



(12)实用新型专利

(10)授权公告号 CN 210842945 U

(45)授权公告日 2020.06.26

(21)申请号 201920814584.4

(22)申请日 2019.05.31

(30)优先权数据

62/679,791 2018.06.02 US

(73)专利权人 上海安翰医疗技术有限公司

地址 200120 上海市浦东新区自由贸易试
验区金穗路2218号1楼

(72)发明人 段晓东 张少邦

(74)专利代理机构 北京汇思诚业知识产权代理
有限公司 11444

代理人 王刚 龚敏

(51)Int.Cl.

A61B 1/04(2006.01)

A61B 1/045(2006.01)

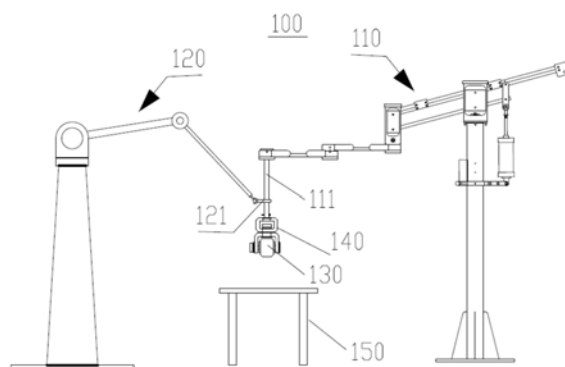
权利要求书3页 说明书10页 附图15页

(54)实用新型名称

胶囊内窥镜控制系统

(57)摘要

本实用新型提供了一种胶囊内窥镜控制系统,其包括助力臂装置、机械臂装置、永磁体及二自由度转台;该助力臂装置底部固定,其活动端具有吊臂;该机械臂装置底部固定,其活动端具有球铰链;该二自由度转台位于该吊臂下方,该永磁体位于该二自由度转台内;该球铰链与该吊臂连接,协助该永磁体在待检查者周围区域运动。本实用新型的胶囊内窥镜控制系统用助力臂装置配合机械臂装置控制二自由度转台的空间位置,提供了五自由度的运动范围,扩大了有效检测区域;使得系统更简单,永磁体的运行更加贴合人体,能够在人体周围的区域运动,从而对胶囊内窥镜的控制更为直接有效。



1. 一种胶囊内窥镜控制系统,其特征在于:包括助力臂装置、机械臂装置、永磁体及二自由度转台;

该助力臂装置底部固定,其活动端具有吊臂;

该机械臂装置底部固定,其活动端具有球铰链;

该二自由度转台位于该吊臂下方,该永磁体位于该二自由度转台内;

该球铰链与该吊臂连接,协助该永磁体在待检查者周围区域运动。

2. 根据权利要求1所述的胶囊内窥镜控制系统,其特征在于:在该二自由度转台下方设置检查床,该检查床与该二自由度转台之间的区域为待检查部位所在区域。

3. 根据权利要求1所述的胶囊内窥镜控制系统,其特征在于:所述助力臂装置为气动助力臂,包括用于提供支撑的立柱和底盘,在该立柱顶端设置相互平行的上平衡臂及下平衡臂。

4. 根据权利要求3所述的胶囊内窥镜控制系统,其特征在于:所述气动助力臂还包括位于立柱一侧的平衡气缸及控制盒,该控制盒与该平衡气缸电性连接,该平衡气缸与该上平衡臂、下平衡臂活塞连接,该控制盒通过控制平衡气缸,带动该上平衡臂、下平衡臂在竖直及水平方向运动。

5. 根据权利要求3所述的胶囊内窥镜控制系统,其特征在于:所述上平衡臂及下平衡臂的另一端连接后终端臂及前终端臂,该后终端臂位于该前终端臂与该上平衡臂、下平衡臂之间,该上平衡臂、该下平衡臂、该后终端臂及该前终端臂均为刚性手臂。

6. 根据权利要求5所述的胶囊内窥镜控制系统,其特征在于:所述后终端臂与该上平衡臂、该下平衡臂之间为枢轴连接,该后终端臂可沿轴360度水平旋转。

7. 根据权利要求5所述的胶囊内窥镜控制系统,其特征在于:所述前终端臂与该后终端臂之间为枢轴连接,该前终端臂可沿轴360度水平旋转。

8. 根据权利要求5所述的胶囊内窥镜控制系统,其特征在于:所述吊臂位于该前终端臂的另一端,并与该前终端臂垂直连接。

9. 根据权利要求1所述的胶囊内窥镜控制系统,其特征在于:所述机械臂装置包括用于提供支撑的物体,该物体顶端具有第一电机、第二电机及与第二电机连接的后臂,该第一电机用于提供该第二电机及该后臂在水平方向的旋转,该第二电机提供该后臂在竖直方向的旋转。

10. 根据权利要求9所述的胶囊内窥镜控制系统,其特征在于:该后臂的另一端通过第三电机与前臂连接,该第三电机可带动该前臂360度旋转;该球铰链连接该前臂的另一端。

11. 根据权利要求10所述的胶囊内窥镜控制系统,其特征在于:所述机械臂装置还包括与所述前臂连接的气弹簧,所述气弹簧用于驱动所述前臂上下移动。

12. 根据权利要求9所述的胶囊内窥镜控制系统,其特征在于:所述用于提供支撑的物体为立柱,该立柱的底部具有一可固定的底盘或为一具有轮子的活动底盘;或所述用于提供支撑的物体为基座,该基座的底部固定于墙壁上或悬挂固定于天花板上。

13. 根据权利要求1所述的胶囊内窥镜控制系统,其特征在于:该二自由度转台包括相连的第一围架和第二围架,在该第一围架内具有第四电机,其提供沿纵轴方向的360度旋转;在该第二围架内具有第五电机,其提供沿水平轴方向的360度旋转。

14. 根据权利要求1所述的胶囊内窥镜控制系统,其特征在于:还包括控制台,该控制台

用于驱动机械臂装置运动以调节吊臂的空间位置,来带动永磁体在三维空间运动;该控制台还用于定位永磁体的空间位置,该永磁体的空间位置包括三维位置和二维方向。

15. 根据权利要求1所述的胶囊内窥镜控制系统,其特征在于:还包括由多个磁传感器组成的磁传感器阵列,该磁传感器阵列通过该多个磁场传感器检测永磁体的空间位置,以得到永磁体的三维位置和二维方向。

16. 根据权利要求14或15所述的胶囊内窥镜控制系统,其特征在于:根据永磁体的位移计算二自由度转台的补偿角度。

17. 根据权利要求14或15所述的胶囊内窥镜控制系统,其特征在于:当永磁体往水平移动方向时,永磁体从原水平角度旋转到移动方向的角度,在移动过程中对于永磁体对大地坐标系的偏转进行补偿。

18. 根据权利要求1所述的胶囊内窥镜控制系统,其特征在于:在水平移动二自由度转台时,永磁体发生对大地坐标系的偏转,为使永磁体对大地坐标系没有偏转,对永磁体的水平偏转角度进行补偿。

19. 根据权利要求1所述的胶囊内窥镜控制系统,其特征在于:所述永磁体控制胶囊内窥镜在消化道内的运动,当胶囊内窥镜在胃部下壁,永磁体旋转远离胃下壁点的切向方向与永磁体的移动方向相反;当胶囊内窥镜在胃部上壁,永磁体旋转远离胃上壁点的切向方向与永磁体的移动方向一致。

20. 根据权利要求1所述的胶囊内窥镜控制系统,其特征在于:所述永磁体旋转与移动速度满足 $v = \omega * L$, v 是永磁体的平均移动速度, ω 是永磁体的平均转动角速度, L 是胶囊内窥镜的长度。

21. 根据权利要求1所述的胶囊内窥镜控制系统,其特征在于:所述助力臂装置为弹簧助力臂,该弹簧助力臂包括用于提供支撑的基座及与基座顶端连接的横摆臂,该横摆臂的另一端设置与横摆臂呈一定角度的上平衡臂、下平衡臂及弹簧,该上平衡臂与该下平衡臂彼此平行,该弹簧通过其形变用于提供该上平衡臂及该下平衡臂向上或向下的动力。

22. 根据权利要求21所述的胶囊内窥镜控制系统,其特征在于:所述弹簧为普通弹簧或者气弹簧或者卷簧。

23. 根据权利要求21所述的胶囊内窥镜控制系统,其特征在于:该横摆臂与该基座之间为枢轴连接,且该横摆臂与该上平衡臂及该下平衡臂之间也为枢轴连接,该横摆臂可沿轴360度水平旋转。

24. 根据权利要求21所述的胶囊内窥镜控制系统,其特征在于:所述吊臂与该上平衡臂、下平衡臂及弹簧的另一端垂直连接。

25. 根据权利要求21所述的胶囊内窥镜控制系统,其特征在于:所述上平衡臂、下平衡臂及横摆臂均为刚性手臂。

26. 根据权利要求1所述的胶囊内窥镜控制系统,其特征在于:所述助力臂装置与机械臂装置分别固定于不同的固定物体上;或者所述助力臂装置与机械臂装置固定于相同的固定物体上。

27. 根据权利要求26所述的胶囊内窥镜控制系统,其特征在于:所述助力臂装置为气动助力臂或弹簧助力臂。

28. 根据权利要求27所述的胶囊内窥镜控制系统,其特征在于:所述气动助力臂固定于

立柱上;所述弹簧助力臂、所述机械臂装置固定于立柱上、墙面的基座上或天花板的基座上。

胶囊内窥镜控制系统

技术领域

[0001] 本实用新型涉及医疗器械领域,尤其涉及一种胶囊内窥镜控制系统。

背景技术

[0002] 胶囊内窥镜(Capsule endoscopy),是一种做成胶囊形状的内窥镜,用来检查人体肠道的医疗器械。通常,胶囊内窥镜由患者吞服后进入人体,通过外部的磁场控制设备引导其在人体肠道内移动,从而窥探人体肠胃和食道部位的健康状况,帮助医生对病人进行诊断。

[0003] 现有技术的胶囊内窥镜控制系统包括用于采集待检查者的消化道信息的胶囊内窥镜,其内设有永磁铁;通过永磁铁控制胶囊内窥镜运动的胶囊控制设备;用于接收并显示消化道信息和胶囊内窥镜的位置信息以及控制胶囊控制设备工作的控制终端。通过胶囊控制设备控制胶囊内窥镜运动到第一个待测位置后,胶囊内窥镜可以将检测到的第一个待测位置的消化道信息发送到控制终端并进行显示,能够使医护人员清楚地观察到待测者的消化道情况。然后移动胶囊内窥镜到第二个待测位置进行检测,并发送消化道信息到控制终端,由此检测全部的待测位置。

[0004] 该胶囊内窥镜控制系统的机器人固定在带滚轮的控制柜上,可以随着控制柜的移动而四处移动。但是该种移动方式可能会使得该检测机器人撞到周围的检查床或者控制终端,影响患者体验,甚至损坏精密仪器。

[0005] 同时,该胶囊内窥镜控制系统的机器人手臂下方悬吊一主动磁铁,机器人手臂到达指定位置后,通过控制主动磁铁运动,致使主动磁铁对胶囊内窥镜内的永磁铁产生作用力,从而使胶囊内窥镜内的永磁铁带动该胶囊内窥镜在消化道内运动。但是,由于该机器人手臂下方的主动磁铁很重,其竖直方向移动需要克服重力作用,但是作为精密机械,机器人手臂的负载有限而且比较贵重,长期负载较重的主动磁铁会使得机器人手臂变形甚至损坏,从而影响检测精度。

[0006] 进一步地,在上述方案中,该胶囊内窥镜控制系统对胶囊的控制需要通过人-控制终端-电脑-伺服器-电机-永磁体的一系列传递,使得整个系统结构复杂,操作不便;并且待测位置固定,无法提供全方位的扫描和控制。

[0007] 或者,所述胶囊内窥镜控制系统为一机械臂对永磁铁进行控制,从而实现对胶囊内窥镜的控制。此时,该永磁铁的重量很重,导致机械臂的电机承重大造价高。

[0008] 为此,有必要提供一种结构简化、操作简单,同时能够提供全方位扫描和控制且成本低的胶囊内窥镜控制系统。

实用新型内容

[0009] 有鉴于此,本实用新型提供了一种胶囊内窥镜控制系统,其包括助力臂装置、机械臂装置、永磁体及二自由度转台;该助力臂装置底部固定,其活动端具有吊臂;该机械臂装置底部固定,其活动端具有球铰链;该二自由度转台位于该吊臂下方,该永磁体位于该二自

由度转台内;该球铰链与该吊臂连接,协助该永磁体在待检查者周围区域运动。

[0010] 根据本实用新型的一个实施例,在该二自由度转台下方设置检查床,该检查床与该二自由度转台之间的区域为待检查部位所在区域。

[0011] 根据本实用新型的一个实施例,所述助力臂装置为气动助力臂,包括用于提供支撑的立柱和底盘,在该立柱顶端设置相互平行的上平衡臂及下平衡臂。

[0012] 根据本实用新型的一个实施例,所述气动助力臂还包括位于立柱一侧的平衡气缸及控制盒,该控制盒与该平衡气缸电性连接,该平衡气缸与该上平衡臂、下平衡臂活塞连接,该控制盒通过控制平衡气缸,带动该上平衡臂、下平衡臂在竖直及水平方向运动。

[0013] 根据本实用新型的一个实施例,所述上平衡臂及下平衡臂的另一端连接后终端臂及前终端臂,该后终端臂位于该前终端臂与该上平衡臂、下平衡臂之间,该上平衡臂、该下平衡臂、该后终端臂及该前终端臂均为刚性手臂。

[0014] 根据本实用新型的一个实施例,所述后终端臂与该上平衡臂、该下平衡臂之间为枢轴连接,该后终端臂可沿轴360度水平旋转。

[0015] 根据本实用新型的一个实施例,所述前终端臂与该后终端臂之间为枢轴连接,该前终端臂可沿轴360度水平旋转。

[0016] 根据本实用新型的一个实施例,所述吊臂位于该前终端臂的另一端,并与该前终端臂垂直连接。

[0017] 根据本实用新型的一个实施例,所述机械臂装置包括用于提供支撑的物体,该物体顶端具有第一电机、第二电机及与第二电机连接的后臂,该第一电机用于提供该第二电机及该后臂在水平方向的旋转,该第二电机提供该后臂在竖直方向的旋转。

[0018] 根据本实用新型的一个实施例,所述后臂的另一端通过第三电机与前臂连接,该第三电机可带动该前臂360度旋转;该球铰链连接该前臂的另一端。

[0019] 根据本实用新型的一个实施例,所述机械臂装置还包括与所述前臂连接的气弹簧,所述气弹簧用于驱动所述前臂上下移动。

[0020] 根据本实用新型的一个实施例,所述用于提供支撑的物体为立柱,该立柱的底部具有一可固定的底盘或为一具有轮子的活动底盘;或所述用于提供支撑的物体为基座,该基座的底部固定于墙壁上或悬挂固定于天花板上。

[0021] 根据本实用新型的一个实施例,该二自由度转台包括相连的第一围架和第二围架,在该第一围架内具有第四电机,其提供沿纵轴方向的360度旋转;在该第二围架内具有第五电机,其提供沿水平轴方向的360度旋转。

[0022] 根据本实用新型的一个实施例,所述胶囊内窥镜控制系统还包括控制台,该控制台用于驱动机械臂装置运动以调节吊臂的空间位置,来带动永磁体在三维空间运动;该控制台还用于定位永磁体的空间位置,该永磁体的空间位置包括三维位置和二维方向。

[0023] 根据本实用新型的一个实施例,所述胶囊内窥镜控制系统还包括由多个磁传感器组成的磁传感器阵列,该磁传感器阵列通过该多个磁场传感器检测永磁体的空间位置,以得到永磁体的三维位置和二维方向。

[0024] 根据本实用新型的一个实施例,根据永磁体的位移计算二自由度转台的补偿角度。

[0025] 根据本实用新型的一个实施例,当永磁体往水平移动方向时,永磁体从原水平角

度旋转至移动方向的角度,在移动过程中对于永磁体对大地坐标系的偏转进行补偿。

[0026] 根据本实用新型的一个实施例,在水平移动二自由度转台时,永磁体发生对大地坐标系的偏转,为使永磁体对大地坐标系没有偏转,对永磁体的水平偏转角度进行补偿。

[0027] 根据本实用新型的一个实施例,所述永磁体控制胶囊内窥镜在消化道内的运动,当胶囊内窥镜在胃部下壁,永磁体旋转远离胃下壁点的切向方向与永磁体的移动方向相反;当胶囊内窥镜在胃部上壁,永磁体旋转远离胃上壁点的切向方向与永磁体的移动方向一致。

[0028] 根据本实用新型的一个实施例,所述永磁体旋转与移动速度满足 $v = \omega * L$, v 是永磁体的平均移动速度, ω 是永磁体的平均转动角速度, L 是胶囊内窥镜的长度。

[0029] 根据本实用新型的一个实施例,所述助力臂装置为弹簧助力臂,该弹簧助力臂包括用于提供支撑的基座及与基座顶端连接的横摆臂,该横摆臂的另一端设置与横摆臂呈一定角度的上平衡臂、下平衡臂及弹簧,该上平衡臂与该下平衡臂彼此平行,该弹簧通过其形变用于提供该上平衡臂及该下平衡臂向上或向下的动力。

[0030] 根据本实用新型的一个实施例,所述弹簧为普通弹簧或者气弹簧或者卷簧。

[0031] 根据本实用新型的一个实施例,该横摆臂与该基座之间为枢轴连接,且该横摆臂与该上平衡臂及该下平衡臂之间也为枢轴连接,该横摆臂可沿轴360度水平旋转。

[0032] 根据本实用新型的一个实施例,所述吊臂与该上平衡臂、下平衡臂及弹簧的另一端垂直连接。

[0033] 根据本实用新型的一个实施例,所述上平衡臂、下平衡臂及横摆臂均为刚性手臂。

[0034] 根据本实用新型的一个实施例,所述助力臂装置与机械臂装置分别固定于不同的固定物体上;或者所述助力臂装置与机械臂装置固定于相同的固定物体上。

[0035] 根据本实用新型的一个实施例,所述助力臂装置为气动助力臂或弹簧助力臂。

[0036] 根据本实用新型的一个实施例,所述气动助力臂固定于立柱上;所述弹簧助力臂、所述机械臂装置固定于立柱上、墙面的基座上或天花板的基座上。

[0037] 相比于现有技术,首先,本实用新型中机械臂装置的主要承重是大负载的高精度电机(第一电机、第二电机、第三电机),而该二自由度转台及永磁体的重力全程由助力臂装置来负载,对机械臂装置的负重要求大大降低,从而避免了因单独使用机械臂装置所造成的电机承重大造造价高,可大幅降低机械臂装置的成本。其次,本实用新型利用助力臂装置解决了永磁体在待检查者上方区域升降、前后左右的移动;机械臂装置可以带动该永磁体在待检查者消化道区域的前后左右及上方的整个区域内做全方位无死角的精准定位,提高了检测精度。再次,该二自由度转台带动该永磁体在水平及竖直方向的旋转,提供了水平及竖直方向的二自由度旋转定位。

[0038] 由此,该胶囊内窥镜控制系统用助力臂装置配合机械臂装置控制二自由度转台的空间位置,提供了五自由度的运动范围,扩大了有效检测区域;机械臂装置还可实现空间位置精确运动和定位,从而实现了整个系统的低成本高精度。

[0039] 另外,结合二自由度转台,本实用新型的胶囊内窥镜控制系统实现了人一永磁体或人一控制台一永磁体的简单传递,使得系统更简单,永磁体的运行更加贴合人体,能够在人体周围的区域运动,从而对胶囊内窥镜的控制更为直接和有效。

[0040] 最后,本实用新型的助力臂装置及机械臂装置在投入使用前均稳定放置在水平

面,使用过程中不移动,而是依靠机械手臂调整位置,由此,避免了现有技术中借助装置的四处移动调整位置而可能产生的碰撞问题。

[0041] 上述说明仅是本实用新型技术方案的概述,为了能够更清楚了解本实用新型的技术手段,而可依照说明书的内容予以实施,并且为了让本实用新型的上述和其他目的、特征和优点能够更明显易懂,以下特举较佳实施例,并配合附图,详细说明如下。

附图说明

[0042] 图1为本实用新型的胶囊内窥镜控制系统的结构示意图。

[0043] 图2为图1中的气动助力臂的结构示意图。

[0044] 图3为图1中的机械臂装置的结构示意图。

[0045] 图4为图1中的二自由度转台的结构示意图。

[0046] 图5为该胶囊内窥镜控制系统在使用时的状态示意图。

[0047] 图6为永磁体仅在气动助力臂控制下移动时在待检查者上方的空间运动区域示意图。

[0048] 图7为从待检查者一侧观察,永磁体在气动助力臂及机械臂装置共同作用下的有效到达区域图。

[0049] 图8为从待检查者身体上方观察,永磁体有效到达区域示意图。

[0050] 图9为从待检查者身体上方观察,永磁体有效到达区域示意图。

[0051] 图10为根据永磁体的位移计算二自由度转台的补偿角度的示意图。

[0052] 图11、12为胶囊内窥镜在胃壁上部时,在永磁体的旋转及移动控制下的运动示意图。

[0053] 图13、14为胶囊内窥镜在胃壁下部时,在永磁体的旋转及移动控制下的运动示意图。

[0054] 图15为弹簧助力臂装置的结构示意图。

[0055] 图16、17、18、19为具有分体式结构的助力臂装置及机械臂装置的结构示意图。

[0056] 图20为具有一体式结构的助力臂装置及机械臂装置的结构示意图。

[0057] 图21为设置有气弹簧的机械臂装置的结构示意图。

[0058] 图22、图23为第一电机、第二电机及第三电机的连接结构示意图。

[0059] 图24为第四电机、第五电机的连接结构示意图。

[0060] 图25为弹簧形变后所产生的力的方向示意图。

具体实施方式

[0061] 为更进一步阐述本实用新型为达成预定发明目的所采取的技术手段及功效,以下结合附图及较佳实施例,对本实用新型详细说明如下。

[0062] 请参阅图1,为本实用新型的胶囊内窥镜控制系统的结构示意图。如图所示,该胶囊内窥镜控制系统100包括助力臂装置110、机械臂装置120、永磁体130以及二自由度转台140。该助力臂装置110底部固定,其活动端具有一吊臂111;该机械臂装置120底部固定,其活动端具有球铰链121;该球铰链121连接该吊臂111,协助该吊臂111在待检查者身侧及上方进行全方位移动,以进行精准定位。该二自由度转台140位于该吊臂111下方,该永磁体

130位于该二自由度转台140内。在该二自由度转台140下方设置有检查床150,方便待检测者卧床检查。检测时,带有小磁铁的胶囊内窥镜进入待检测者消化道,该机械臂装置120与该助力臂装置110协同作用,使得该永磁体130作用于该胶囊内窥镜的小磁铁,带动该胶囊内窥镜在消化道内移动。

[0063] 在本实施例中,所述胶囊内窥镜控制系统100还可包括控制台(图中未示出),该控制台用于驱动机械臂装置120运动以调节吊臂111的空间位置,从而带动永磁体130在三维空间运动。该控制台还可定位永磁体130的空间位置,该永磁体130的空间位置包括三维位置和二维方向。

[0064] 在其他实施例中,在所述胶囊内窥镜系统100不包括控制台时,通过人为移动所述机械臂装置120来运动以调节吊臂111的空间位置,从而带动永磁体130在三维空间运动。此时,所述胶囊内窥镜系统100包括磁传感器阵列(图中未示出),该磁传感器阵列包括多个磁传感器,该磁传感器阵列通过该多个磁场传感器检测永磁体130的空间位置。

[0065] 在本实施例中,永磁体130在二自由度转台140内做二维自转,此时需要保证二自由度转台140的初始化方向不变;助力臂装置110及机械臂装置120在调整空间位置时会带来二自由度转台140的偏转,该偏转角度会叠加在永磁体130的旋转角度上。为提高永磁体130对胶囊内窥镜的控制精度,二自由度转台140的偏转角度需要被补偿。

[0066] 所述控制台或磁传感器阵列定位永磁体130的位置和方向,并根据永磁体130的位移计算二自由度转台140的补偿角度。如图10所示,永磁体130及二自由度转台140从位置A移动至位置B,永磁体130在x、y方向上的位移分别为 Δx 、 Δy ,则补偿角度 α 的计算公式为

$$\tan \alpha = \frac{\Delta y}{\Delta x}。$$

[0067] 在本实施例中,二自由度转台140及永磁体130在助力臂装置110及机械臂装置120的末端。在水平移动二自由度转台140时,永磁体130发生对大地坐标系的偏转,为使永磁体130对大地坐标系没有偏转,则对永磁体130的水平偏转角度进行补偿。当永磁体130往某个水平移动方向时,磁体NS极的水平时的朝向应与水平移动方向一致,这时永磁体130会从原水平角度旋转到所移动方向的角度,然后在移动过程中,对于永磁体130对大地坐标系的偏转做出补偿。永磁体130的补偿偏转角度是负的二自由度转台140偏转角度。

[0068] 当胶囊内窥镜在胃部下壁,永磁体130旋转远离胃下壁点的切向方向与永磁体130的移动方向相反;当胶囊内窥镜在胃部上壁,永磁体130旋转远离胃上壁点的切向方向与永磁体130的移动方向一致。永磁体130旋转与移动速度满足 $v = \omega * L$,其中 v 是永磁体130的平均移动速度, ω 是永磁体130的平均转动角速度, L 是胶囊内窥镜的长度。

[0069] 如图11及图12所示,为胶囊内窥镜在胃壁上部时,在永磁体130的旋转及移动控制下的运动示意图。如图11所示,当永磁体130的运动方向往右、旋转方向往右(顺时针)时,胶囊内窥镜的运动方向往右、旋转方向往左(逆时针)。如图12所示,当永磁体130的运动方向往左、旋转方向往左(逆时针)时,胶囊内窥镜的运动方向往左、旋转方向往右(顺时针)。也就是说,胶囊内窥镜的运动方向与永磁体130的运动方向一致,且胶囊内窥镜的旋转方向与永磁体130的旋转方向相反。

[0070] 如图13及图14所示,为胶囊内窥镜在胃壁下部时,在永磁体130的旋转及移动控制下的运动示意图。如图13所示,当永磁体130的运动方向往左、旋转方向往右时,胶囊内窥镜

的运动方向往左、旋转方向往左。如图14所示,当永磁体130的运动方向往右、旋转方向往左(逆时针)时,胶囊内窥镜的运动方向往左、旋转方向往右(顺时针)。也就是说,胶囊内窥镜的旋转方向与永磁体130的旋转方向相反。

[0071] 在本实用新型中,助力臂装置110配合机械臂装置120控制二自由度转台140带动永磁体130到达空间位置并垂直水平旋转,驱动胶囊内窥镜实现各种运动状态。机械臂装置120的主要成本在于承受大负载的高精度电机,由于助力臂装置110全程负载重力平衡等优点,对机械臂装置120的负重要求大大降低,可大幅降低机械臂装置120的成本,加上机械臂装置120实现空间位置精确运动和定位的优点,实现整个胶囊内窥镜控制系统100的低成本高精度。

[0072] 所述助力臂装置110可为采用平衡气缸115平衡吊臂111负载的气动助力臂110,如图2所示;或者可为采用普通弹簧或者气弹簧或者卷簧平衡吊臂111负载的弹簧助力臂210,如图15、图16、图19所示。

[0073] 图2为图1中所示的气动助力臂110的结构示意图。该气动助力臂110包括用于提供支撑的立柱112和底盘119;在该立柱112顶端设置与该立柱112呈一定角度的上平衡臂113及下平衡臂114,该上平衡臂113与该下平衡臂114彼此平行;平衡气缸115设置在该立柱112一侧,并通过销轴固定在该立柱112上,且位于该上平衡臂113及该下平衡臂114下方;平衡气缸115的气管活塞通过销轴与上平衡臂113、下平衡臂114连接,用于提供该上平衡臂113及该下平衡臂114向上或向下的动力。在该平衡气缸115的气管活塞的伸缩拉动的作用下,该上平衡臂113及该下平衡臂114能够在竖直方向上上下运动。即,当平衡气缸115的气管活塞收缩时,上平衡臂113及该下平衡臂114上仰,当平衡气缸115的气管活塞拉伸时,上平衡臂113及该下平衡臂114下俯。

[0074] 该上平衡臂113、下平衡臂114的另一端连接后终端臂118及前终端臂117,该后终端臂118位于该前终端臂117与该上平衡臂113、下平衡臂114之间。其中,该后终端臂118与该上平衡臂113及该下平衡臂114之间为枢轴连接,该后终端臂118可以沿轴360度水平旋转。该前终端臂117与该后终端臂118之间也为枢轴连接,该前终端臂117可以沿轴360度水平旋转。具体地,可以通过人力或机械臂来驱动后终端臂118或前终端臂117沿轴360度水平旋转。该吊臂111与该前终端臂117的另一端垂直连接。在本实用新型中,该上平衡臂113、下平衡臂114、后终端臂118及前终端臂117均为刚性手臂。

[0075] 本申请中,助力臂装置的作用在于平衡负载重量,减低操作人员出力或者减低机械臂电机出力要求。

[0076] 在该立柱112一侧还设置控制盒116,该控制盒116与该平衡气缸115电路连接,用于控制该平衡气缸115的活塞上下运动。在该控制盒116的控制下,该平衡气缸115的活塞上下运动,带动该上平衡臂113及该下平衡臂114在竖直方向上下运动,最终带动该吊臂111上下运动。这样,该气动助力臂装置110的刚性手臂可以全程负载固定在该吊臂111末端的永磁体130的重量,并且克服重力使该永磁体130上下运动,并达到重力平衡。

[0077] 所述底盘119可为图2中所示的固定底盘,也可为一底部具有轮子的活动底盘(图中未示出),该活动底盘的轮子可移动及锁死,且可在活动底盘上配置平衡配重物以平衡胶囊内窥镜控制系统100的重量,避免因永磁体130的重量太大而导致活动底盘无法固定。

[0078] 在所述胶囊内窥镜控制系统100包括磁传感器阵列时,该磁传感器阵列安装于立

柱112上。

[0079] 图3所示为该机械臂装置120的结构示意图。该机械臂装置120包括与该气动助力臂装置110的吊臂111相连接的球铰链121。该机械臂装置120还包括用于提供支撑的立柱122与底盘123;该立柱122顶端具有第一电机124与第二电机125,一后臂126与该第二电机125连接,该第一电机124用于提供该第二电机125及该后臂126在与底盘123平行的水平方向的旋转,该第二电机125提供该后臂126在竖直方向的旋转。该机械臂装置120还包括第三电机128及前臂127,该后臂126的另一端通过该第三电机128与该前臂127连接,该第三电机128可以带动该前臂127在360度旋转。该前臂127的另一端连接该球铰链121。在本实施例中,通过第一电机124、第二电机125及第三电机128来驱动机械臂装置120运动。

[0080] 具体地,如图22、图23所示,第一电机124固定于立柱122内,第一电机124的输出轴与第二电机125相连。第二电机125通过电机支架固定于立柱122上,并且第二电机125的输出轴经轴承与后臂126连接。第三电机128通过电机支架固定于后臂126,并且第三电机128的输出轴与前臂127相连。

[0081] 所述底盘123可为图3中所示的固定底盘,也可为一底部具有轮子的活动底盘(图中未示出),该活动底盘的轮子可移动及锁死,且可在活动底盘上配置平衡配重物以平衡胶囊内窥镜控制系统100的重量,避免因机械臂120的重量太大而导致活动底盘无法固定。

[0082] 在其他实施例中,可用基座来替换所述立柱122与底盘123,该基座底部固定,可为悬挂固定于墙壁的壁挂式、或为悬挂固定于天花板上的吊顶式。此时,该基座的顶部具有所述第一电机124与第二电机125。

[0083] 另外,在其他实施例中,该机械臂装置120还包括与前臂127连接的气弹簧129,气弹簧129固定设置于后臂126,气弹簧129的活塞杆与前臂127连接,用于驱动前臂127上下移动,降低第三电机128的出力要求,如图21所示。可以理解,在其他实施方式中,气弹簧129也可以固定设置在其他合适的部件上,只要其活动端与前臂127连接并能驱动前臂127移动即可。

[0084] 图4所示为该二自由度转台140的结构示意图。该二自由度转台140包括相连的第一围架141与第二围架142,在第一围架141内具有第四电机143,该第四电机143提供沿纵轴方向的360度旋转,在该第二围架142内具有第五电机144,该第五电机144提供沿水平轴方向的360度旋转。该二自由度转台140的补偿角度 α 由第五电机144自动补偿。

[0085] 具体连接结构如图24所示,第四电机143经谐波减速器145、联轴器146与主轴147的一端连接,主轴147的另一端与第二围架142连接,进而通过第四电机143带动第二围架142沿纵轴方向360度旋转。第五电机144经谐波减速器145、同步轮及同步带149与永磁体130连接,进而通过第五电机144带动永磁体130沿水平轴方向的360度旋转。其中,同步轮包括主同步轮148a和从同步轮148b。

[0086] 如此,用该转台140的水平旋转的第五电机144和垂直旋转的第四电机143,实现其上的永磁体130的二自由度旋转定位。该机械臂装置120及该气动助力臂装置110的共同作用,可以带动连接在该吊臂111上的永磁体在三维空间运动定位。由此实现永磁体130在五自由度的运动。

[0087] 在使用前,调整转台140、检查床150及控制盒116至尽量水平放置。具体来说,其中转台140及检查床150的最大允许地面水平度 $\pm 2.5\text{mm}$,地面起伏度要在水平度允许范围内;

控制盒116的最大允许地面水平度 $\pm 5\text{mm}$,地面起伏度要在水平度允许范围内;其他地面的最大允许地面水平度 $\pm 10\text{mm}$ 。

[0088] 图5所示为该胶囊内窥镜控制系统100在使用时的状态示意图。如图所示,在工作状态,检查床150的高度 H_0 ,检查床150上的区域199为检查者平躺区域,该区域的高度为 H_1 。在该区域199上方,为转台140及永磁体130的活动区域。

[0089] 图6所示为永磁体130仅在气动助力臂110控制下移动时,在待检查者上方的空间运动区域示意图。此时,该永磁体130能检测的范围是待检查者所在区域199上方的永磁体移动范围139所在区域,如图所示。其中该待检查者的消化道长度 L_1 、消化道宽度 W_1 、消化道高度 H_1 。该永磁体移动范围139的宽度 W_2 与消化道宽度 W_1 大体相等,长度 L_2 与消化道长度 L_1 相当,高度 H_2 为永磁体130从人体表面到对人体内的胶囊内窥镜的磁体脱离控制的距离。

[0090] 图7所示为一个实施例中,从待检查者一侧观察,本实用新型中永磁体130在气动助力臂110及机械臂装置120共同作用下的有效到达区域示意图。其中三角形区域为永磁体不可到达区域。由图可以看出,在气动助力臂110及机械臂装置120的共同作用下,永磁体130可以到达围绕人体消化道区域的全方位区域,相对于现有技术,可检测的区域有了显著扩大,有利于提高检测精度及扩大检测范围。

[0091] 图8所示为另一个实施例中,从待检查者身体上方观察,永磁体有效到达区域示意图。如图所示,长方形区域为待检查者消化道长度 L_1 与宽度 W_1 构成的平面区域。圆形区域的阴影区域为永磁体有效到达区域。

[0092] 图9所示为另一个实施例中,从待检查者的身体上方观察,永磁体有效到达区域示意图。如图所示,其中外侧大圆形区域为永磁体有效到达区域,每个小圆为永磁体移动到各个检测部位时所能检测的区域。从图可知,在气动助力臂110及机械臂装置120的共同作用下,永磁体130可以在人体消化道检测区域范围扩大。图15为弹簧助力臂210的结构示意图。该弹簧助力臂210包括用于提供支撑的基座212,该基座底部固定,可为图中的壁挂式、或悬挂固定于天花板上的吊顶式(图中未示出)。该弹簧助力臂装置210还包括与基座顶端连接的横摆臂213,该横摆臂213的另一端设置与横摆臂213呈一定角度的上平衡臂214、下平衡臂215及弹簧216。该上平衡臂214与该下平衡臂215彼此平行,该弹簧216通过其形变用于提供该上平衡臂214及该下平衡臂215向上或向下的动力。在该弹簧216的作用下,该上平衡臂214及该下平衡臂215可以在上下、及水平方向360度移动。

[0093] 所述弹簧216可为普通弹簧或者气弹簧或者卷簧。

[0094] 本申请中,所述普通弹簧、卷簧、气弹簧都用于平衡负重,减低对人力或机械臂电机出力要求。如图25所示,各弹簧产生形变后都会产生两个方向的弹力 F_1 和 F_2 ,弹力 F_1 和 F_2 作用在上平衡臂及下平衡臂上, $F_2 = \sin\alpha \times F_1$,其中, F_2 用于平衡负重。

[0095] 在其他实施例中,也可用立柱代替上述基座212以支撑弹簧助力臂,该立柱底部的底盘可固定于地面或为具有轮子的活动底盘。

[0096] 其中,该横摆臂213与该基座212之间为枢轴连接,且该横摆臂213与该上平衡臂214及该下平衡臂215之间也为枢轴连接,该横摆臂213可以沿轴360度水平旋转。该吊臂211与该上平衡臂214、下平衡臂215及弹簧216的另一端垂直连接。在本实用新型中,该上平衡臂214、下平衡臂215及横摆臂213均为刚性手臂。

[0097] 这样,该弹簧助力臂210的刚性手臂可以全程负载固定在该吊臂211末端的永磁体

130的重量,并且克服重力使该永磁体130上下、左右全方位运动,并达到重力平衡。

[0098] 在所述胶囊内窥镜控制系统100包括磁传感器阵列时,该磁传感器阵列的安装位置根据基座212的安装位置确定。在基座212为壁挂式时,磁传感器阵列安装于基座212附近的墙面上;在基座312为吊顶式时,磁传感器阵列安装于基座212附近的天花板上。

[0099] 在本实施例中,所述助力臂装置110及机械臂装置120可为分体式的结构,此时,助力臂装置110与机械臂装置120分别固定于不同的固定物体上。所述助力臂装置110为气动助力臂110或弹簧助力臂210。在固定物体不同的前提下,所述气动助力臂110可固定于立柱上;所述弹簧助力臂210、所述机械臂装置120可固定于立柱、墙面的基座上或天花板的基座上。该立柱底部的底盘可固定于地面或为具有轮子的活动底盘。如图1所示,气动助力臂110及机械臂装置120分别固定于不同的立柱上。如图16所示,弹簧助力臂210固定于墙面的基座上,而机械臂装置120固定于立柱上。如图17所示,弹簧助力臂210及机械臂装置120分别固定于位于墙面不同位置的基座上。如图18所示,弹簧助力臂210及机械臂装置120分别固定于位于天花板上不同位置的基座上。

[0100] 在其他实施例中,所述助力臂装置110及机械臂装置120可为一体式结构,此时,助力臂装置110与机械臂装置120固定于相同的固定物体上。所述助力臂装置110为气动助力臂110或弹簧助力臂210。所述气动助力臂110可固定于立柱上;所述弹簧助力臂210、所述机械臂装置120可固定于立柱、墙面的基座上或天花板的基座上。该立柱底部的底盘可固定于地面或为具有轮子的活动底盘。如图20所示,弹簧助力臂210及机械臂装置120固定于同一立柱上,此时,该立柱底部为具有轮子的活动底盘。

[0101] 相比于现有技术,首先,本实用新型中机械臂装置120的主要承重是大负载的高精度电机(第一电机、第二电机、第三电机),而该二自由度转台140及永磁体130的重力全程由助力臂装置110来负载,对机械臂装置120的负重要求大大降低,避免了因单独使用机械臂装置120所造成的电机承重大造价高,可大幅降低机械臂装置120的成本。

[0102] 其次,本实用新型利用助力臂装置110解决了永磁体130在待检查者上方区域升降、前后左右的移动。机械臂装置120可以带动该助力臂装置110的吊臂111的旋转,从而带动其下的永磁体130在待检查者消化道区域的前后左右及上方的整个区域内做全方位无死角的精准定位,提高了检测精度。

[0103] 再次,该二自由度转台140带动该永磁体130在水平及竖直方向的旋转,提供了水平及竖直方向二自由度的旋转定位。

[0104] 由此,该胶囊内窥镜控制系统100用助力臂装置配合机械臂装置控制二自由度转台的空间位置,提供了五自由度的运动范围;机械臂装置还可实现空间位置精确运动和定位,从而实现了整个系统的低成本高精度。

[0105] 另外,结合二自由度转台,本实用新型的胶囊内窥镜控制系统100实现了人—永磁体或人—控制台—永磁体的简单传递,使得系统更简单,永磁体的运行更加贴合人体,能够在人体周围的区域运动,从而对胶囊内窥镜的控制更为直接有效。

[0106] 最后,本实用新型的助力臂装置110及机械臂装置120在投入使用前均稳定放置在水平面,使用过程中不移动,而是依靠机械手臂调整位置,由此,避免了现有技术中借助装置的四处移动调整位置而可能产生的碰撞问题,并且实现了永磁体130的五自由度运动,扩大了有效检测区域。

[0107] 以上所述,仅是本实用新型的较佳实施例而已,并非对本实用新型作任何形式上的限制,虽然本实用新型已以较佳实施例揭露如上,然而并非用以限定本实用新型,任何熟悉本专业的技术人员,在不脱离本实用新型技术方案范围内,当可利用上述揭示的技术内容作出些许更动或修饰为等同变化的等效实施例,但凡是未脱离本实用新型技术方案内容,依据本实用新型的技术实质对以上实施例所作的任何简单修改、等同变化与修饰,均仍属于本实用新型技术方案的范围。

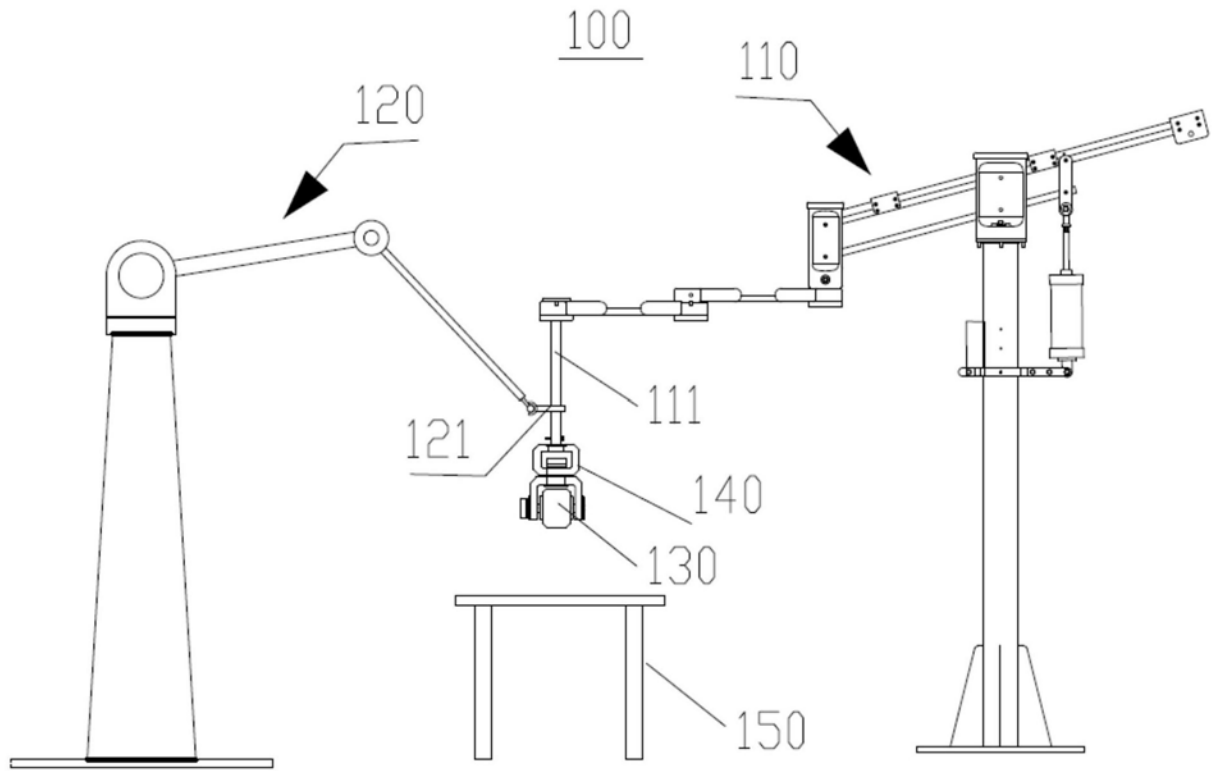


图1

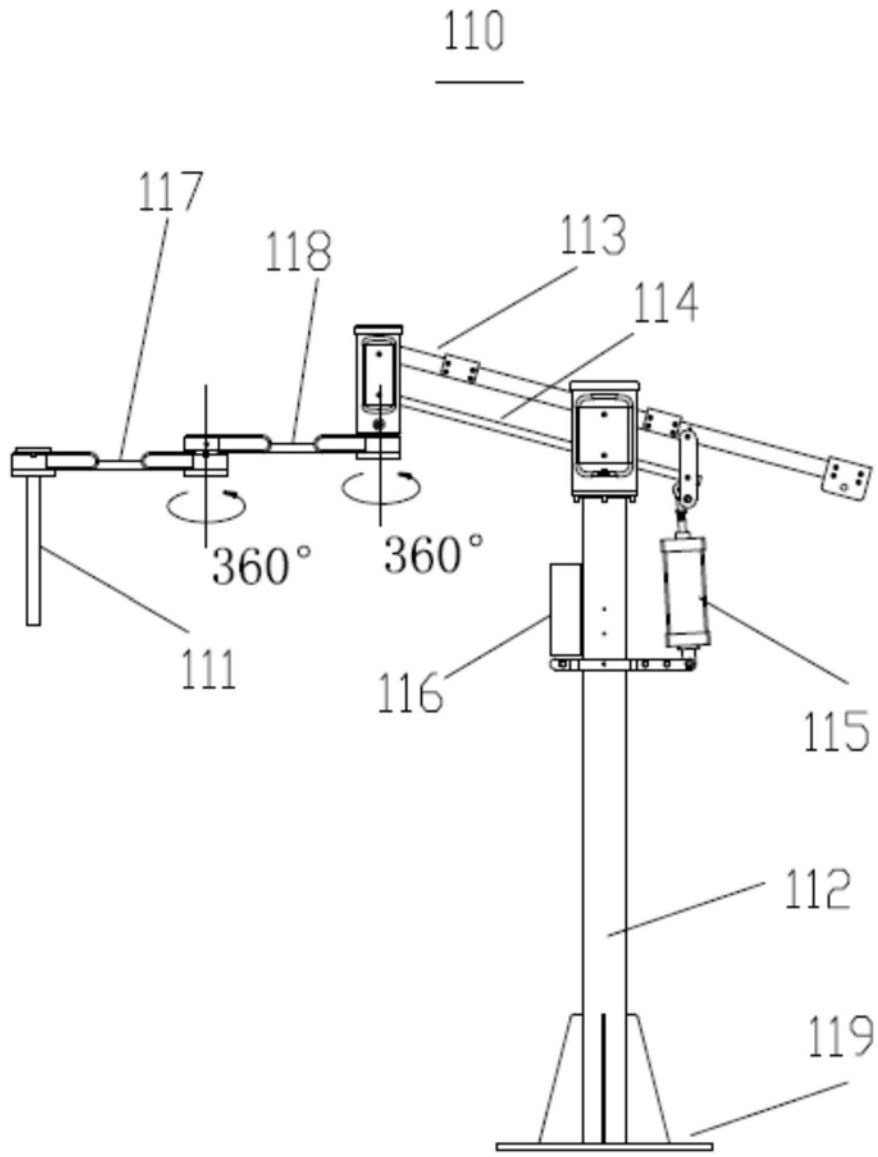


图2

120

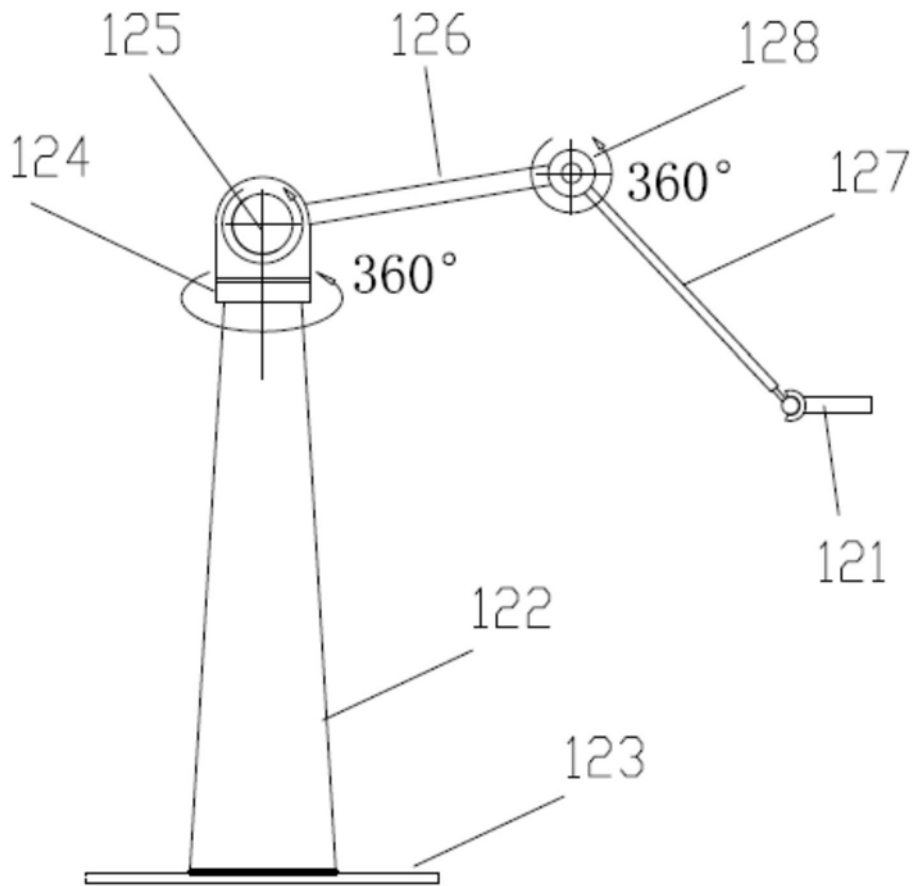


图3

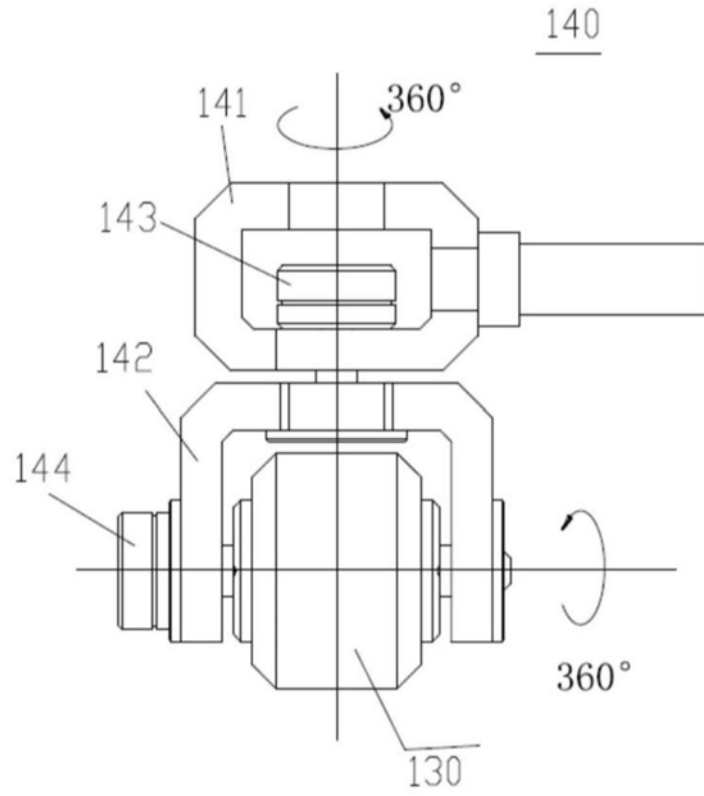


图4

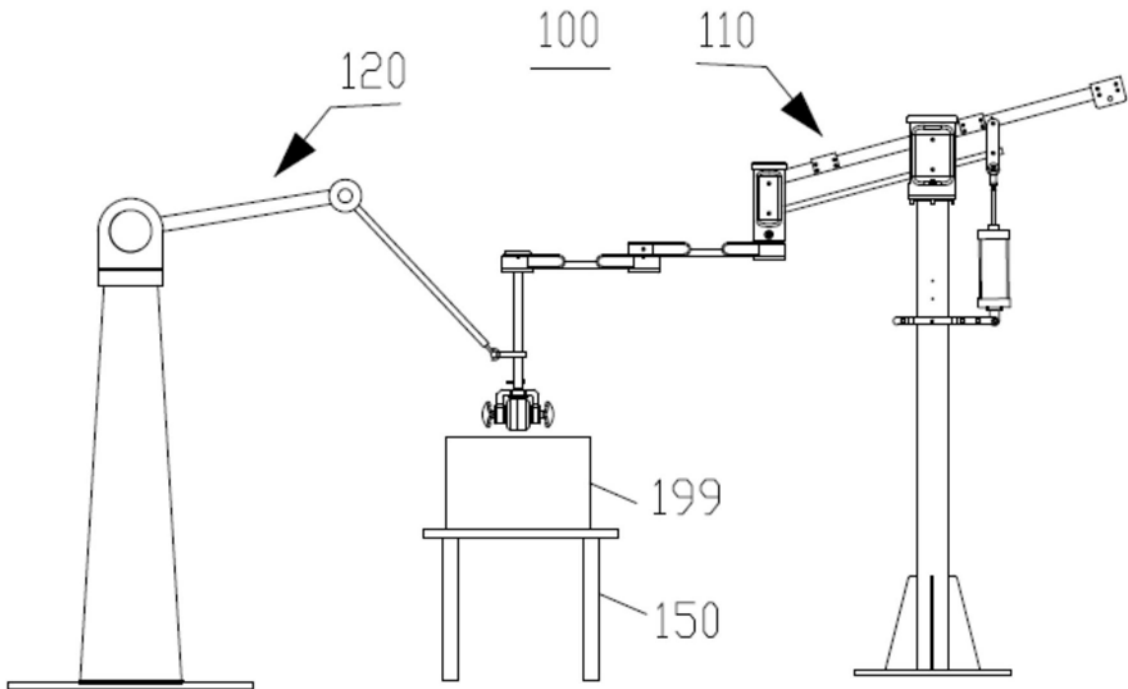


图5

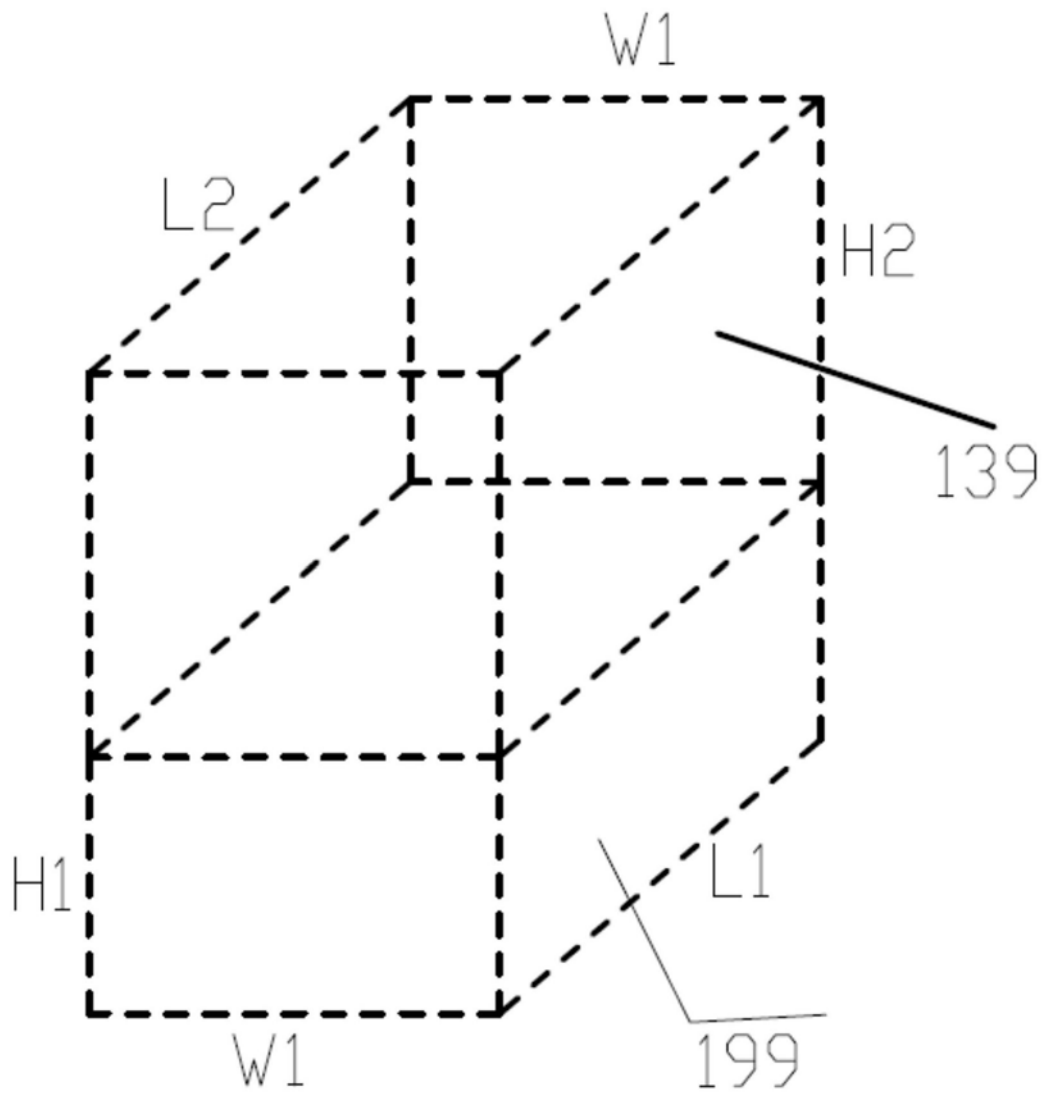


图6

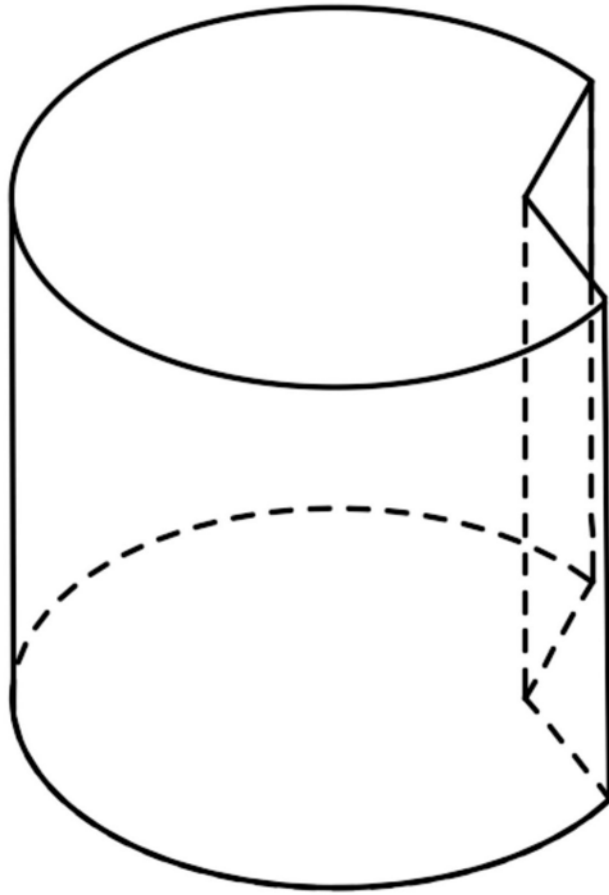


图7

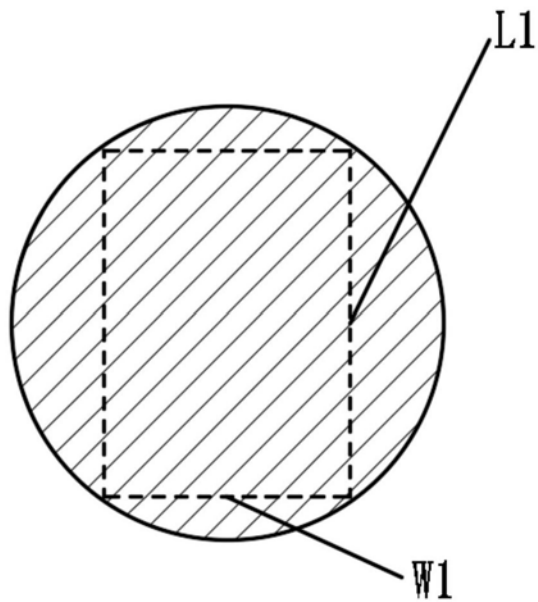


图8

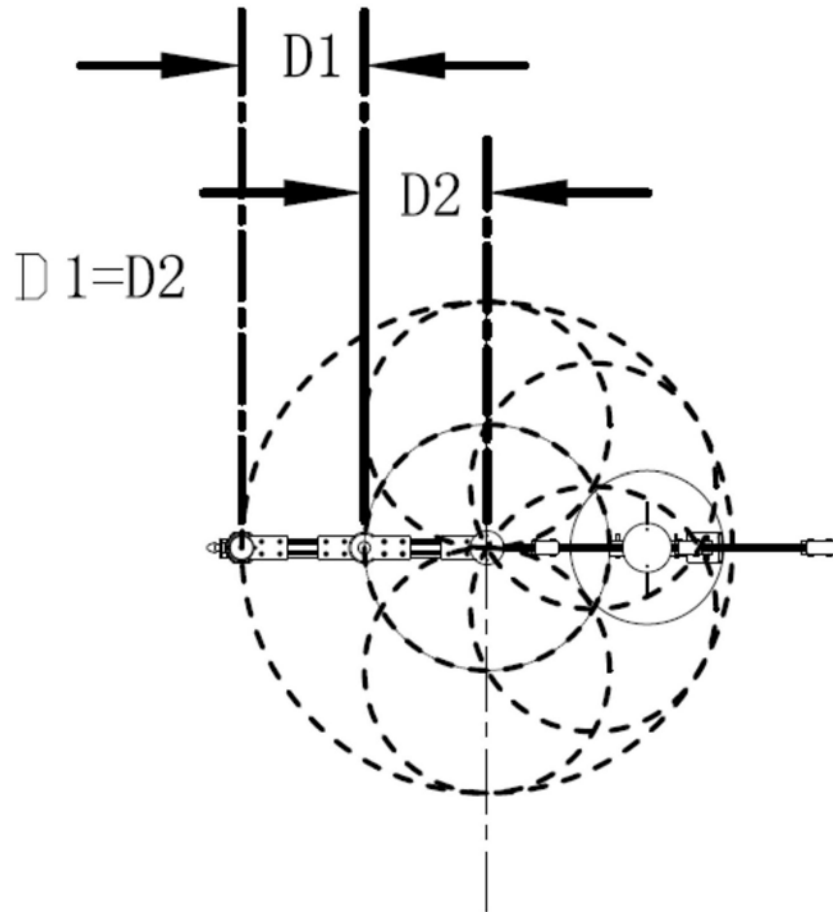


图9

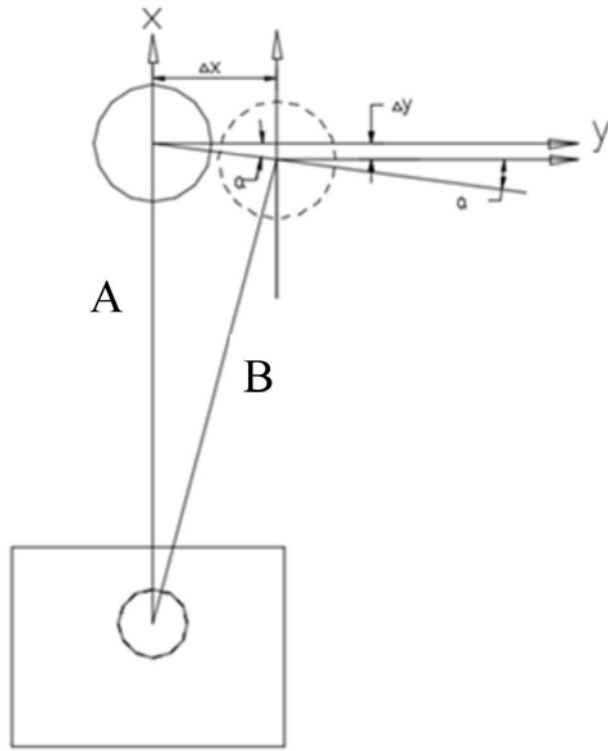


图10

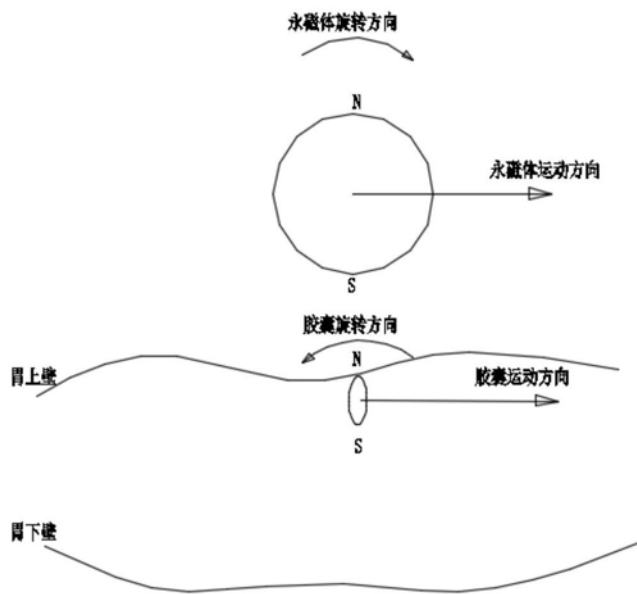


图11

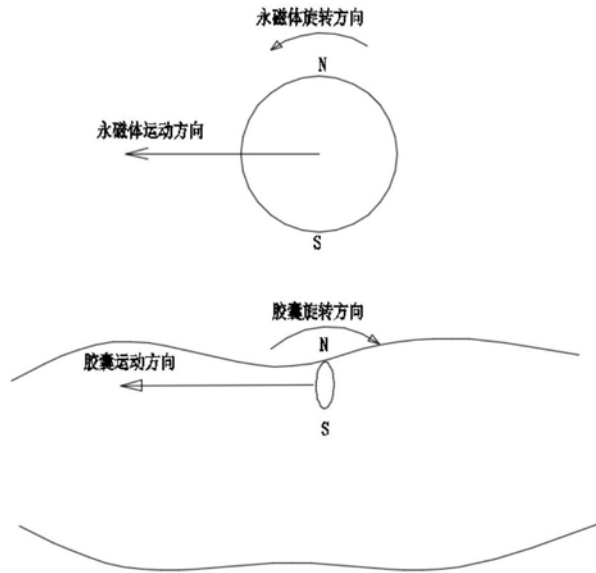


图12

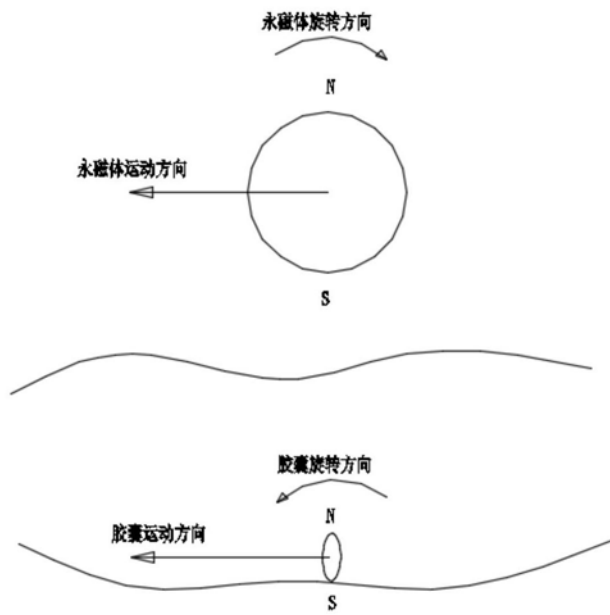


图13

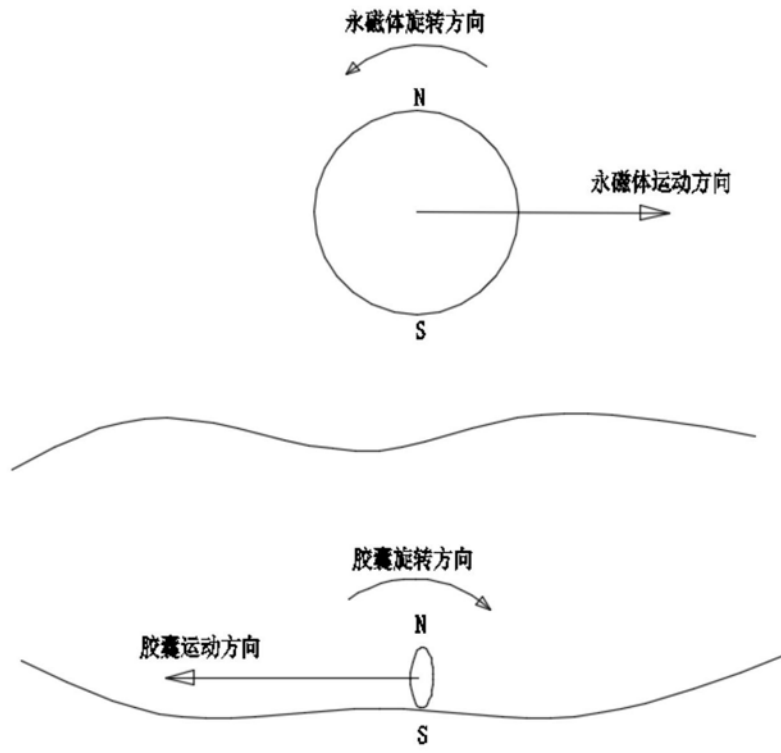


图14

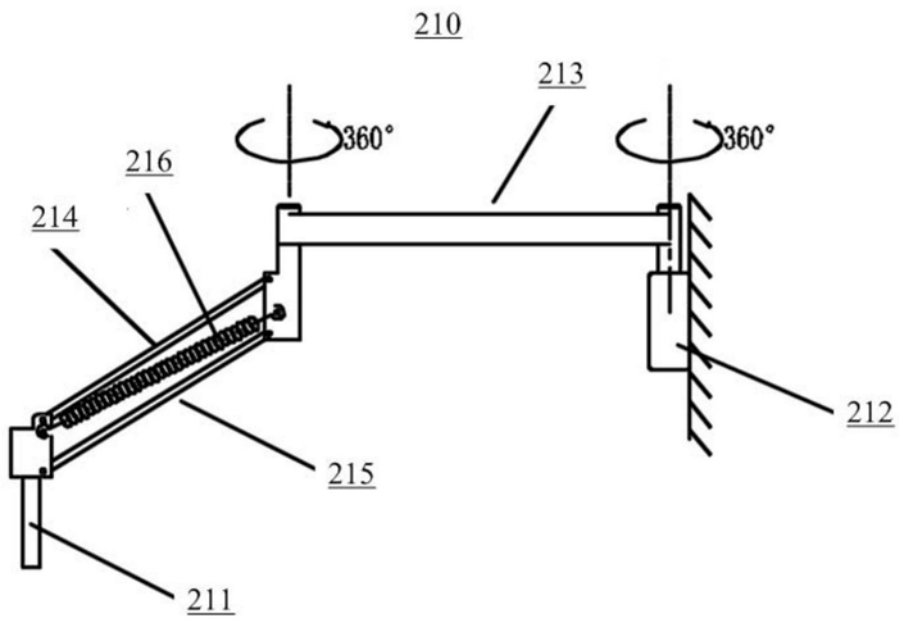


图15

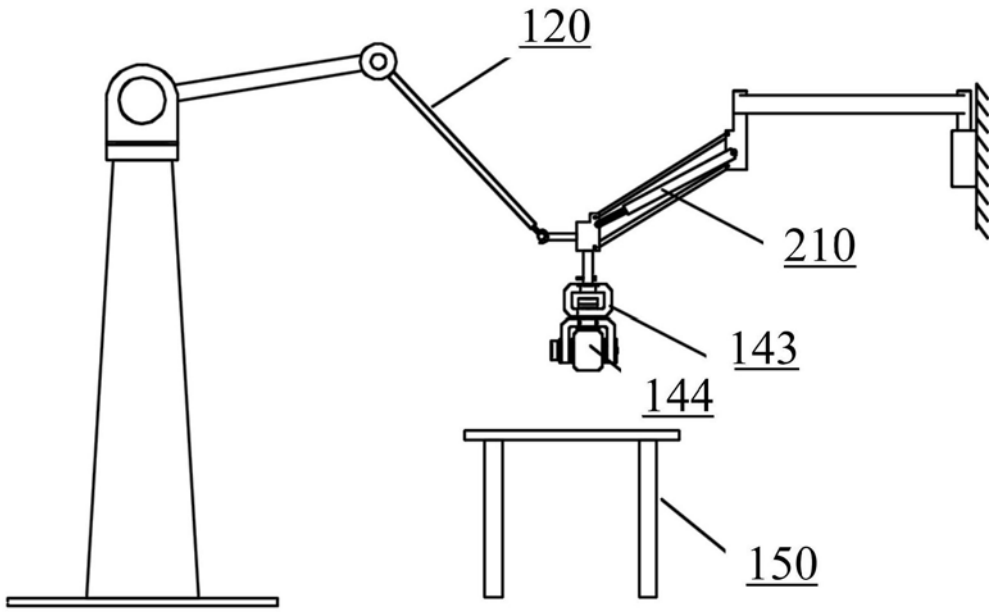


图16

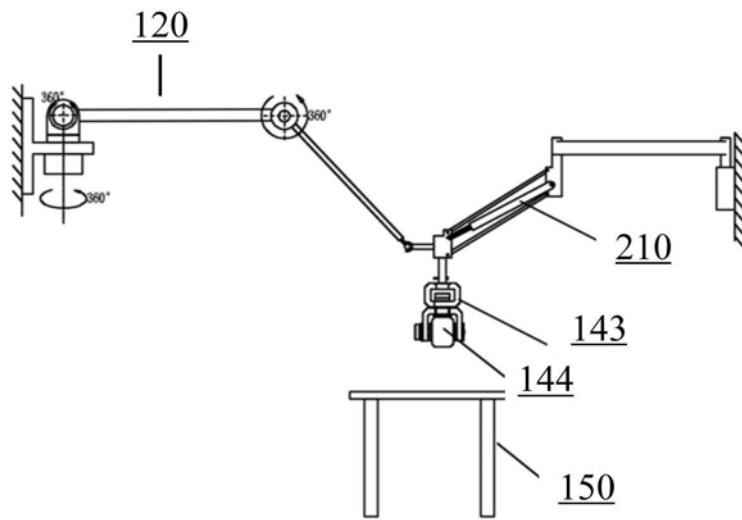


图17

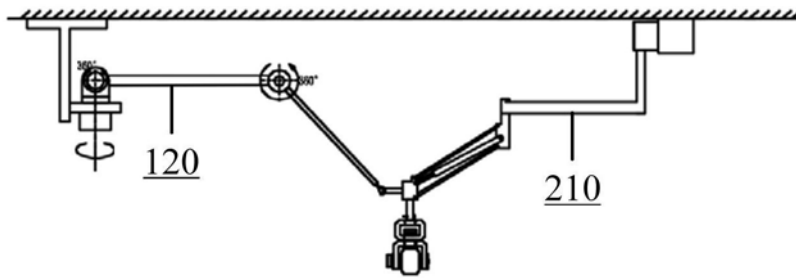


图18

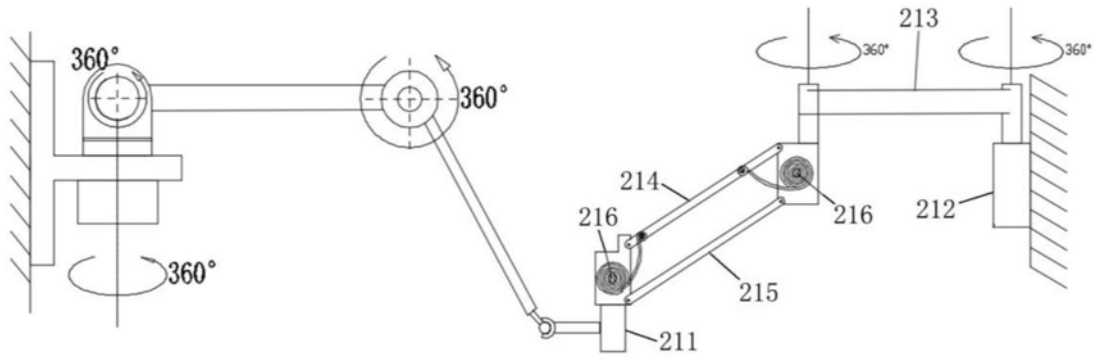


图19

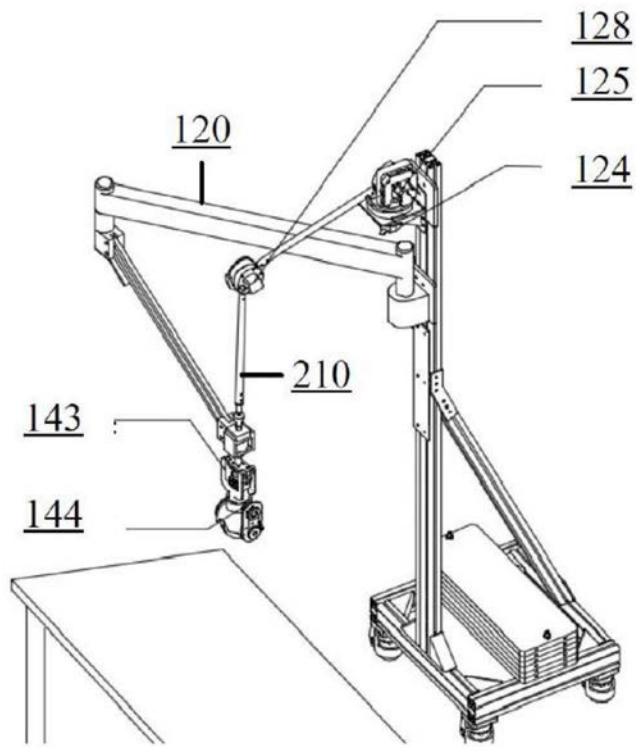


图20

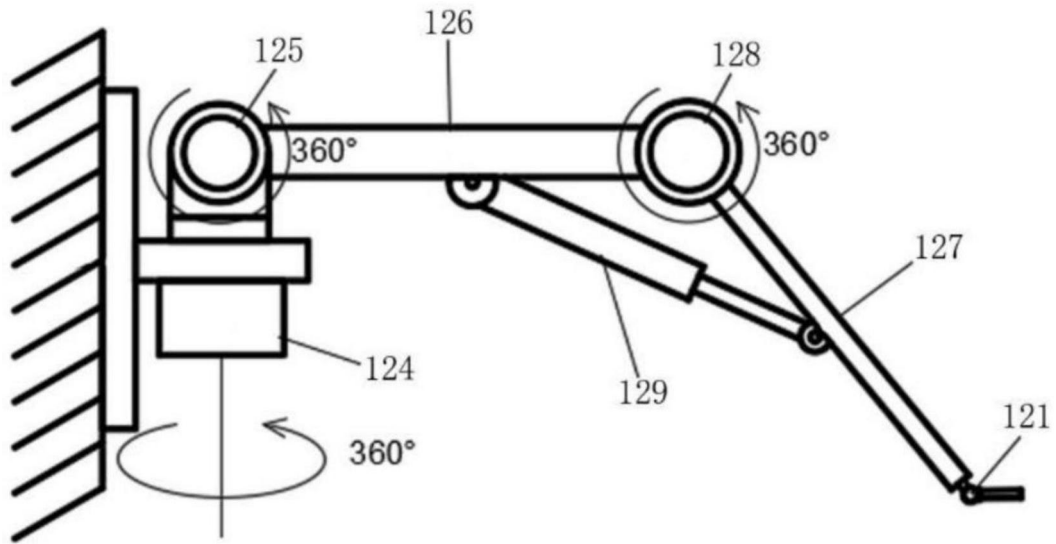


图21

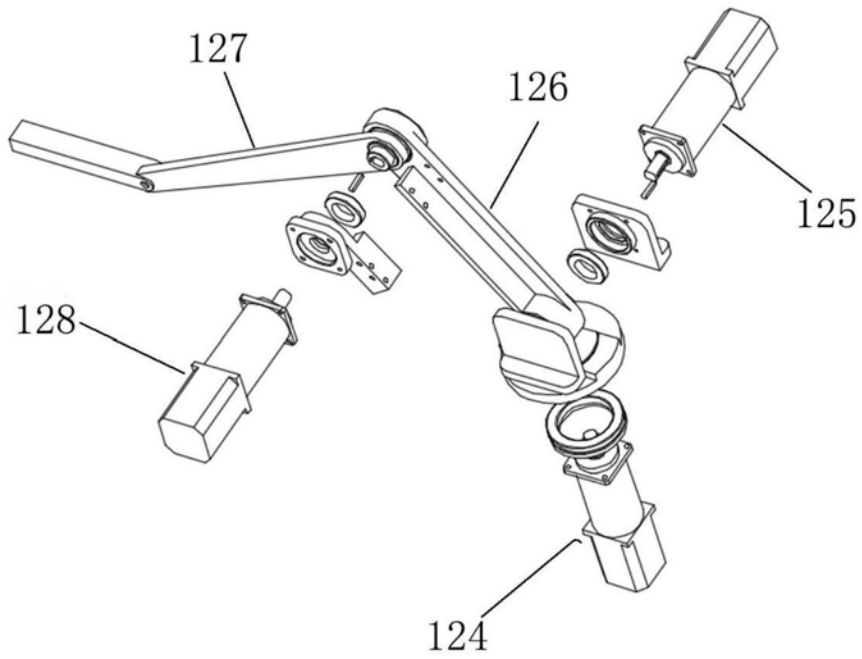


图22

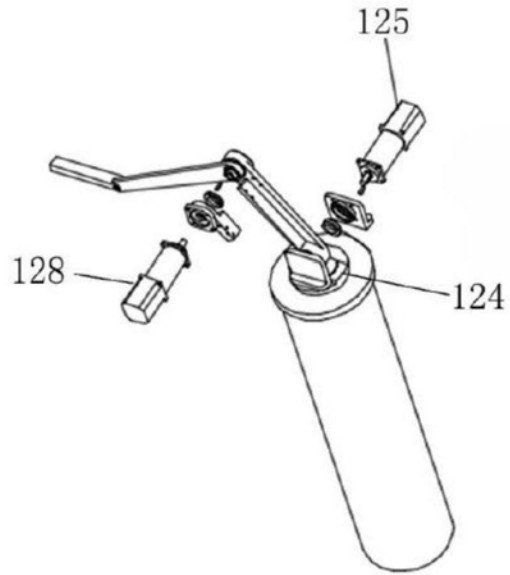


图23

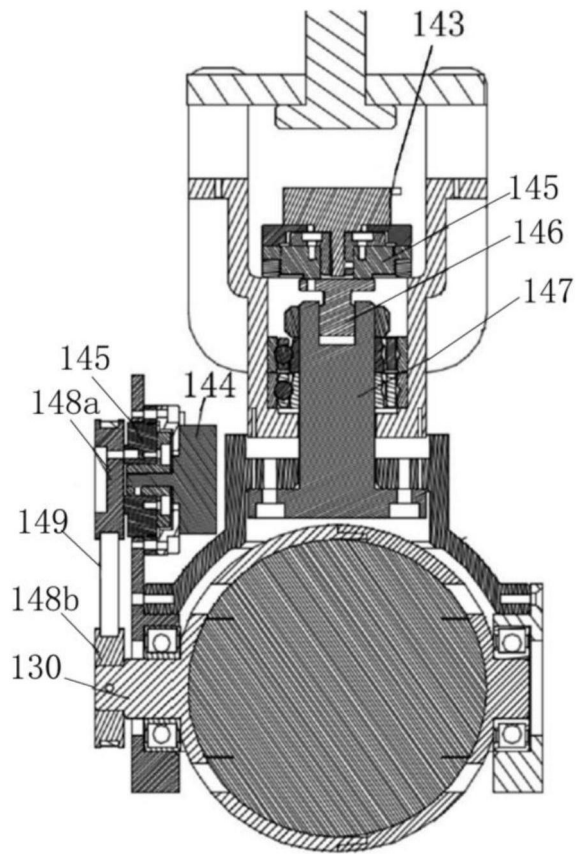


图24

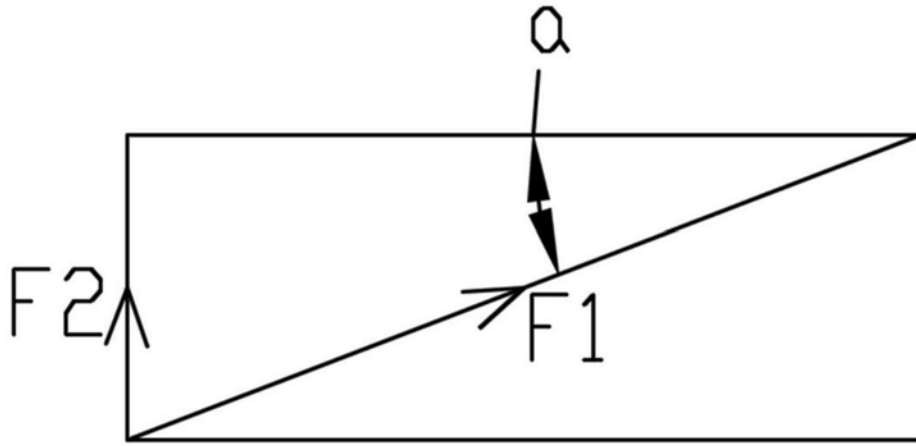


图25

专利名称(译)	胶囊内窥镜控制系统		
公开(公告)号	CN210842945U	公开(公告)日	2020-06-26
申请号	CN201920814584.4	申请日	2019-05-31
[标]申请(专利权)人(译)	上海安翰医疗技术有限公司		
申请(专利权)人(译)	上海安翰医疗技术有限公司		
当前申请(专利权)人(译)	上海安翰医疗技术有限公司		
[标]发明人	段晓东 张少邦		
发明人	段晓东 张少邦		
IPC分类号	A61B1/04 A61B1/045		
代理人(译)	王刚 龚敏		
优先权	62/679791 2018-06-02 US		
外部链接	SIPO		

摘要(译)

本实用新型提供了一种胶囊内窥镜控制系统，其包括助力臂装置、机械臂装置、永磁体及二自由度转台；该助力臂装置底部固定，其活动端具有吊臂；该机械臂装置底部固定，其活动端具有球铰链；该二自由度转台位于该吊臂下方，该永磁体位于该二自由度转台内；该球铰链与该吊臂连接，协助该永磁体在待检查者周围区域运动。本实用新型的胶囊内窥镜控制系统用助力臂装置配合机械臂装置控制二自由度转台的空间位置，提供了五自由度的运动范围，扩大了有效检测区域；使得系统更简单，永磁体的运行更加贴合人体，能够在人体周围的区域运动，从而对胶囊内窥镜的控制更为直接有效。

