



(12)实用新型专利

(10)授权公告号 CN 210077606 U

(45)授权公告日 2020.02.18

(21)申请号 201920393380.8

(22)申请日 2019.03.26

(73)专利权人 苏州国科美润达医疗技术有限公司

地址 215000 江苏省苏州市高新区科技城
玉屏路6号4楼

(72)发明人 李增光 李富春

(74)专利代理机构 苏州翔远专利代理事务所
(普通合伙) 32251

代理人 刘计成

(51)Int.Cl.

A61B 1/00(2006.01)

A61B 1/04(2006.01)

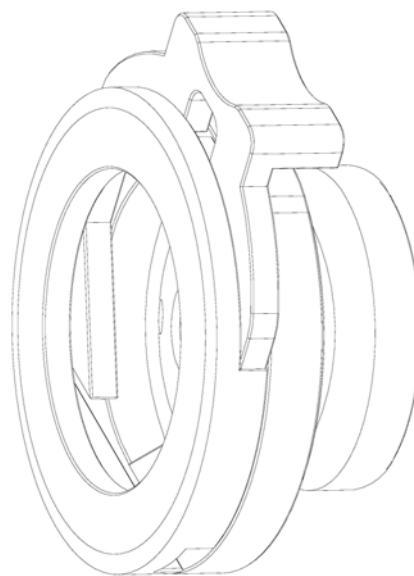
权利要求书1页 说明书3页 附图2页

(54)实用新型名称

一种内窥镜转接器

(57)摘要

一种内窥镜转接器,包括可与内窥镜连接的卡头和能与摄像头连接的卡座,所述卡头与所述卡座通过手压块连接,所述卡座中部水平贯穿一套筒,所述套筒内设置有光路组件;所述光路组件包括若干个依次连接的光学透镜,所述光学透镜之间设置有镀膜层。本实用新型设计的内窥镜转接器可以在内窥镜与摄像头之间进行隔离,防止不同病人或者不同内窥镜之间的交叉感染情况,还可以通过光路组件更加清晰的辨别病变部位,提高观察效率和手术成功率。



1. 一种内窥镜转接器,其特征在于:包括可与内窥镜连接的卡头和能与摄像头连接的卡座,所述卡头与所述卡座通过手压块连接,所述卡座中部水平贯穿一套筒,所述套筒内设置有光路组件;所述光路组件包括若干个依次连接的光学透镜,所述光学透镜之间设置有镀膜层。

2. 根据权利要求1所述的一种内窥镜转接器,其特征在于:所述光学透镜为柱状镜。

3. 根据权利要求2所述的一种内窥镜转接器,其特征在于:所述手压块为∩型结构,所述手压块的顶上设置有按压凸块,所述手压块下方的两端均设置有内扣的斜面,所述两斜面与所述按压凸块形成三点定位结构。

4. 根据权利要求3所述的一种内窥镜转接器,其特征在于:所述手压块上固定有挡块,所述卡座上开设有供所述挡块上下滑动的卡槽,所述卡槽内设置有弹性件,所述弹性件设置在所述挡块的下方。

5. 根据权利要求4所述的一种内窥镜转接器,其特征在于:所述挡块的数量为2,所述挡块左右对称设置在所述手压块的中心线两侧。

6. 根据权利要求1所述的一种内窥镜转接器,其特征在于:所述套筒一端设置有挡圈。

7. 根据权利要求1所述的一种内窥镜转接器,其特征在于:所述卡头为O型结构。

一种内窥镜转接器

技术领域

[0001] 本实用新型属于医疗器械技术领域,具体涉及一种内窥镜转接器。

背景技术

[0002] 内窥镜用于对体内的状态进行观察或者对体内的病变部的组织细胞进行采集,是集中了传统光学、人体工程学、精密机械、现代电子、数学、软件等于一体的检测仪器。在内窥镜的内部设有处置用具插通道或送气管路、送水管路、吸引管路等;内窥镜可以经口腔进入胃内或经其他天然孔道进入体内,利用内窥镜可以看到X射线不能显示的病变。

[0003] 目前,在内窥镜手术中,内窥镜与摄像系统的连接是通过摄像头的卡口,医生在做手术之前会把摄像头与内窥镜进行消毒灭菌;有时候,医生在一个手术中需要用到不同的内窥镜进行手术,也会事先把需要用到的内窥镜进行消毒灭菌,但是摄像头只有一个,然而在手术过程中,需要更换不同的内窥镜使用,这就存在不同的内窥镜与同一个摄像头配合使用手术的情况,虽然在手术之前摄像头与内窥镜都进行了消毒灭菌,但是在手术中进行更换不同内窥镜也会存在摄像头这一端交叉感染的风险。

[0004] 摄像系统,价格昂贵,配置多套摄像系统成本太高,无法实现,所以依旧存在一个手术室或者多个手术室共用一个摄像系统的情况,而且摄像头进行灭菌消毒又需要比较长的时间,严重影响工作效率。

[0005] 内窥镜,价格相对比较便宜,病人手术用的也比较多,医院也会配套比较多的内窥镜用于更换使用;通常的,医生会使用一次性无菌套把摄像头保护起来,根据病人手术需要来更换内窥镜,接触到病人的内窥镜是经过消毒灭菌使用的,但是内窥镜都是卡在摄像头上使用的,只更换内窥镜不更换摄像头,也有可能在不同的病人之间造成交叉感染。

[0006] 为了解决上述问题,我们设计了一种内窥镜转接器来避免交叉感染。

发明内容

[0007] 为克服上述现有技术中的不足,本实用新型目的在于提供一种内窥镜转接器。

[0008] 为实现上述目的及其他相关目的,本实用新型提供的技术方案是:一种内窥镜转接器,包括可与内窥镜连接的卡头和能与摄像头连接的卡座,所述卡头与所述卡座通过手压块连接,所述卡座中部水平贯穿一套筒,所述套筒内设置有光路组件;所述光路组件包括若干个依次连接的光学透镜,所述光学透镜之间设置有镀膜层。

[0009] 优选的技术方案为:所述光学透镜为柱状镜。

[0010] 优选的技术方案为:所述手压块为 \cap 型结构,所述手压块的顶上设置有按压凸块,所述手压块下方的两端均设置有内扣的斜面,所述两斜面与所述按压凸块形成三点定位结构。

[0011] 优选的技术方案为:所述手压块上固定有挡块,所述卡座上开设有供所述挡块上下滑动的卡槽,所述卡槽内设置有弹性件,所述弹性件设置在所述挡块的下方。

[0012] 优选的技术方案为:所述挡块的数量为2,所述挡块左右对称设置在所述手压块的

中心线两侧。

[0013] 优选的技术方案为:所述套筒一端设置有挡圈。

[0014] 优选的技术方案为:所述卡头为O型结构。

[0015] 由于上述技术方案运用,本实用新型与现有技术相比具有的优点是:

[0016] 本实用新型设计的内窥镜转接器可以在内窥镜与摄像头之间进行隔离,防止不同病人或者不同内窥镜之间的交叉感染情况,还可以通过光路组件更加清晰的辨别病变部位,提高观察效率和手术成功率。

附图说明

[0017] 图1为本实用新型整体示意图。

[0018] 图2为本实用新型爆炸示意图。

[0019] 以上附图中,卡头1,卡座2,卡槽21,弹性件22,手压块3,按压凸块31,斜面32,挡块33,套筒4,光路组件5,挡圈6。

具体实施方式

[0020] 以下由特定的具体实施例说明本实用新型的实施方式,熟悉此技术的人士可由本说明书所揭露的内容轻易地了解本实用新型的其他优点及功效。

[0021] 请参阅图1~图2。须知,本说明书所附图式所绘示的结构、比例、大小等,均仅用以配合说明书所揭示的内容,以供熟悉此技术的人士了解与阅读,并非用以限定本实用新型可实施的限定条件,故不具技术上的实质意义,任何结构的修饰、比例关系的改变或大小的调整,在不影响本实用新型所能产生的功效及所能达成的目的下,均应仍落在本实用新型所揭示的技术内容得能涵盖的范围内。同时,本说明书中所引用的如“上”、“下”、“左”、“右”、“中间”及“一”等的用语,亦仅为便于叙述的明了,而非用以限定本实用新型可实施的范围,其相对关系的改变或调整,在无实质变更技术内容下,当亦视为本实用新型可实施的范畴。

[0022] 实施例:如图1~图2所示,一种内窥镜转接器,包括可与内窥镜连接的卡头1和能与摄像头连接的卡座2,卡头1与卡座2通过手压块3连接,卡座2中部水平贯穿一套筒4,套筒4内设置有光路组件5;光路组件5包括若干个依次连接的光学透镜,光学透镜之间设置有镀膜层。

[0023] 原理:将内窥镜卡在内窥镜转接器的卡头1上,内窥镜转接器的卡座2卡在摄像头的卡头1上,这样会在内窥镜与摄像头之间形成一个隔离,一个内窥镜配一个内窥镜转接器,内窥镜转接器可以和内窥镜一起进行消毒灭菌,使用内窥镜转接器会减少不同内窥镜和不同病人之前的交叉感染情况发生。光路组件5中的镀膜层是根据摄像系统的需求或者是图像显示特殊组织功能,可以是只通过某一蓝光或绿光或红光等,或者滤除某一蓝光或绿光或红光等,也可以是其它的通过或滤除某(段)波长等;镀膜层可以是单层也可以是多层不同功能层的组合;增加光路组件5可以更加清晰的辨别病变部位,提高观察效率和手术成功率。

[0024] 优选的实施方式为:光学透镜为柱状镜。可采用圆柱形的柱状镜,便于安装也便于镀膜层的增加。

[0025] 优选的实施方式为:手压块3为∩型结构,手压块3的顶上设置有按压凸块31,手压块3下方的两端均设置有内扣的斜面32,两斜面32与按压凸块31形成三点定位结构。保证转换器两端分别连接内窥镜和摄像头后,光路输入输出位置稳定,提高准确率,保证检查的可靠性和手术的安全性。

[0026] 优选的实施方式为:手压块3上固定有挡块33,卡座2上开设有供挡块33上下滑动的卡槽21,卡槽21内设置有弹性件22,弹性件22设置在挡块33的下方;挡块33的数量为2,挡块33左右对称设置在手压块3的中心线两侧。卡槽21与挡块33对应设置,平行且数量为2,卡槽21内的弹性件22数量也与挡块33对应设置,弹性件22可以为弹簧,便于拆卸又可以确保手压块3运动稳定可靠。

[0027] 优选的实施方式为:套筒4一端设置有挡圈6。防止套筒4松动,保证结构的稳定性。

[0028] 优选的实施方式为:卡头1为0型结构。便于安装定位,光路通透,无遮挡。

[0029] 本实用新型设计的内窥镜转接器可以在内窥镜与摄像头之间进行隔离,防止不同病人或者不同内窥镜之间的交叉感染情况,还可以通过光路组件更加清晰的辨别病变部位,提高观察效率和手术成功率。

[0030] 上述实施例仅例示性说明本实用新型的原理及其功效,而非用于限制本实用新型。任何熟悉此技术的人士皆可在不违背本实用新型的精神及范畴下,对上述实施例进行修饰或改变。因此,举凡所属技术领域中具有通常知识者在未脱离本实用新型所揭示的精神与技术思想下所完成的一切等效修饰或改变,仍应由本实用新型的权利要求所涵盖。

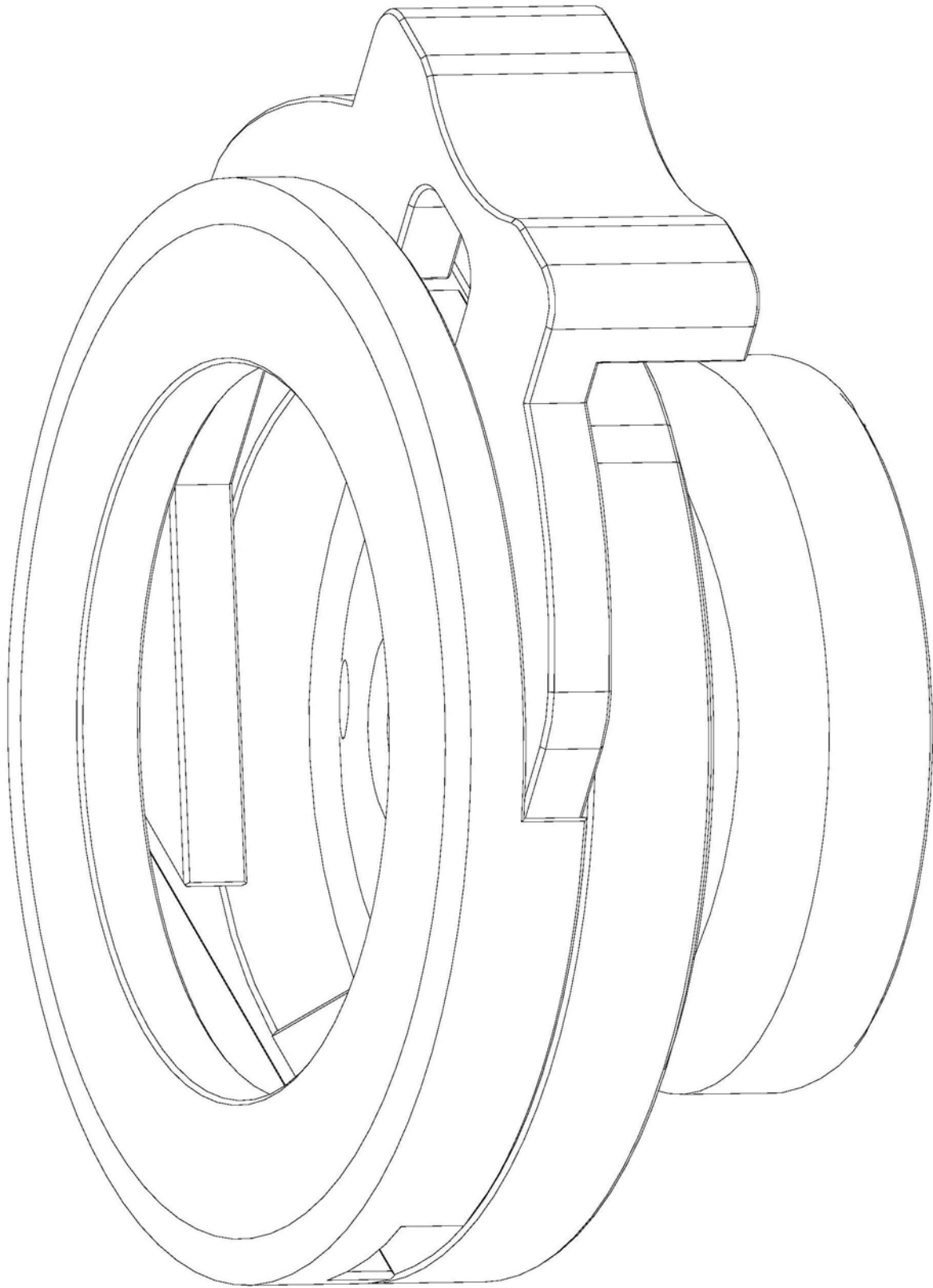


图1

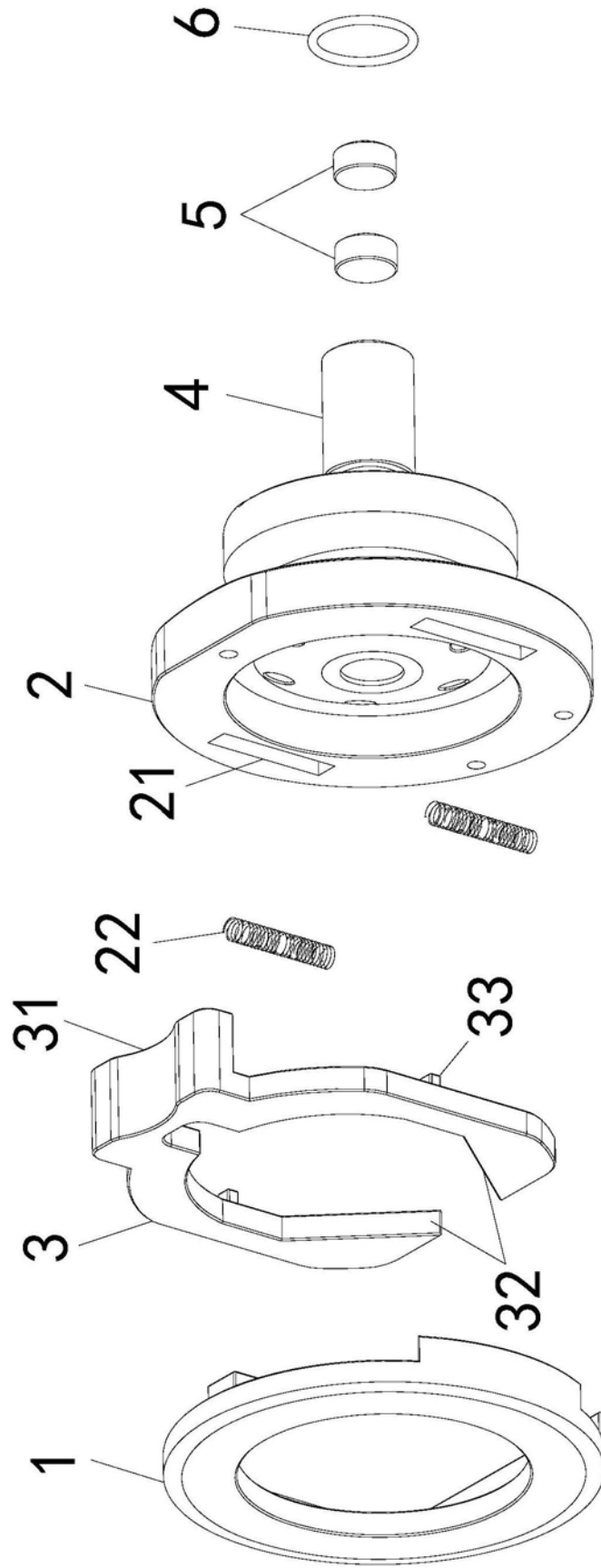


图2

专利名称(译)	一种内窥镜转接器		
公开(公告)号	CN210077606U	公开(公告)日	2020-02-18
申请号	CN201920393380.8	申请日	2019-03-26
[标]申请(专利权)人(译)	苏州国科美润达医疗技术有限公司		
申请(专利权)人(译)	苏州国科美润达医疗技术有限公司		
当前申请(专利权)人(译)	苏州国科美润达医疗技术有限公司		
[标]发明人	李增光 李富春		
发明人	李增光 李富春		
IPC分类号	A61B1/00 A61B1/04		
外部链接	Espacenet SIPO		

摘要(译)

一种内窥镜转接器，包括可与内窥镜连接的卡头和能与摄像头连接的卡座，所述卡头与所述卡座通过手压块连接，所述卡座中部水平贯穿一套筒，所述套筒内设置有光路组件；所述光路组件包括若干个依次连接的透镜，所述透镜之间设置有镀膜层。本实用新型设计的内窥镜转接器可以在内窥镜与摄像头之间进行隔离，防止不同病人或者不同内窥镜之间的交叉感染情况，还可以通过光路组件更加清晰的辨别病变部位，提高观察效率和手术成功率。

