



(12)实用新型专利

(10)授权公告号 CN 206950146 U

(45)授权公告日 2018.02.02

(21)申请号 201620880671.6

(22)申请日 2016.08.15

(73)专利权人 宋惠鑫

地址 134300 吉林省白山市浑江区红旗街
红二委七组

(72)发明人 宋惠鑫

(74)专利代理机构 北京华仲龙腾专利代理事务
所(普通合伙) 11548

代理人 李静

(51)Int.Cl.

A61B 1/253(2006.01)

A61B 1/06(2006.01)

A61L 2/10(2006.01)

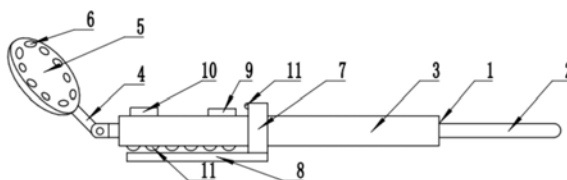
权利要求书1页 说明书2页 附图1页

(54)实用新型名称

一种多功能口腔医疗内窥镜

(57)摘要

本实用新型公开了一种多功能口腔医疗内窥镜,包括内窥镜本体、旋转轴、连接件和口腔镜,所述内窥镜本体设有旋转轴,旋转轴左侧末端铰接有连接件,连接件左侧末端固定连接有机腔镜;所述口腔镜表面边缘位置设有一圈灯头;所述旋转轴外套设有一层套管,套管中间位置表面固定连接有机腔镜;所述连接管底部左侧固定连接有机腔镜;所述压舌板顶部位于套管下侧表面位置和连接管顶部左侧位置分别设有多个紫外灯,套管顶部左侧分别设有电源开关和温控装置。该内窥镜在口腔内部光纤较好,内窥镜表面不会发生雾化现象,有利于操作者查看患者口腔内部情况,且该内窥镜具有杀菌功能,可有效避免内窥镜多人使用导致交叉感染现象的发生。



1. 一种多功能口腔医疗内窥镜,包括内窥镜本体(1)、旋转轴(2)、连接件(4)和口腔镜(5),其特征在于,所述内窥镜本体(1)设有旋转轴(2),旋转轴(2)左侧末端铰接有连接件(4),连接件(4)左侧末端固定连接有口腔镜(5);所述口腔镜(5)表面边缘位置设有一圈灯头(6);所述旋转轴(2)外套设有一层套管(3),套管(3)中间位置表面固定连接有连接管(7);所述连接管(7)底部左侧固定连接有压舌板(8);所述压舌板(8)顶部位于套管(3)下侧表面位置和连接管顶部左侧位置分别设有多个紫外灯(11),套管(3)顶部左侧分别设有电源开关(10)和温控装置(9);所述套管(3)内部设有微型电池组件,灯头(6)、紫外灯(11)、温控装置(9)分别通过电源开关(10)与微型电池组件电性连接。

2. 根据权利要求1所述的一种多功能口腔医疗内窥镜,其特征在于,所述口腔镜(5)倾斜向上设置,口腔镜(5)与水平面之间的夹角为 60° 。

3. 根据权利要求1所述的一种多功能口腔医疗内窥镜,其特征在于,所述压舌板(8)与连接管(7)为一体结构。

一种多功能口腔医疗内窥镜

技术领域

[0001] 本实用新型涉及医疗设备领域,具体是一种多功能口腔医疗内窥镜。

背景技术

[0002] 口腔内窥镜是医院口腔科中常用的医疗器械之一,口腔科医生在给患者治疗口腔疾病时,经常需要使用口腔内窥镜,口腔内窥镜在检查时通过镜片的发光作用将患者口腔内的情况传达给医生,便于医生确诊患者病情。

[0003] 现有的内窥镜包括镜片和手柄,检查口腔内部情况时,当人体的舌头移动时,给医生观察的视线造成一定的不便,视线范围小,医生很难确诊病情,另外现有的口腔内窥镜不具备杀菌功能,口腔内窥镜在使用后细菌较多,多人使用很容易出现交叉感染的现象,不利于人体健康。

实用新型内容

[0004] 本实用新型的目的在于提供一种多功能口腔医疗内窥镜,以解决上述背景技术中提出的问题。

[0005] 为实现上述目的,本实用新型提供如下技术方案:一种多功能口腔医疗内窥镜,包括内窥镜本体、旋转轴、连接件和口腔镜,所述内窥镜本体设有旋转轴,旋转轴左侧末端连接有连接件,连接件左侧末端固定连接有口腔镜;所述口腔镜表面边缘位置设有一圈灯头;所述旋转轴外套设有一层套管,套管中间位置表面固定连接有连接管;所述连接管底部左侧固定连接有压舌板;所述压舌板顶部位于套管下侧表面位置和连接管顶部左侧位置分别设有多个紫外灯,套管顶部左侧分别设有电源开关和温控装置;所述套管内部设有微型电池组件,灯头、紫外灯、温控装置分别通过电源开关与微型电池组件电性连接。

[0006] 作为本实用新型进一步的方案:所述口腔镜倾斜向上设置,口腔镜与水平面之间的夹角为 60° 。

[0007] 作为本实用新型再进一步的方案:所述压舌板与连接管为一体结构。

[0008] 与现有技术相比,本实用新型的有益效果是:该内窥镜结构简单,使用方便,内窥镜在口腔内部光纤较好,内窥镜表面不会发生雾化现象,有利于操作者查看患者口腔内部情况,视线较好,且该内窥镜具有杀菌功能,可有效避免内窥镜多人使用导致交叉感染现象的发生。

附图说明

[0009] 图1为多功能口腔医疗内窥镜的结构示意图。

[0010] 图中:1-内窥镜本体;2-旋转轴;3-套管;4-连接件;5-口腔镜;6-灯头;7-连接管;8-压舌板;9-电源开关,10-温控装置;11-紫外灯。

具体实施方式

[0011] 下面将结合本实用新型实施例中的附图,对本实用新型实施例中的技术方案进行清楚、完整地描述,显然,所描述的实施例仅仅是本实用新型一部分实施例,而不是全部的实施例。基于本实用新型中的实施例,本领域普通技术人员在没有做出创造性劳动前提下所获得的所有其他实施例,都属于本实用新型保护的范围。

[0012] 请参阅图1,本实用新型实施例中,一种多功能口腔医疗内窥镜,包括内窥镜本体1、旋转轴2、连接件4和口腔镜5;所述内窥镜本体1设有旋转轴2,旋转轴2左侧末端铰接有连接件4,连接件4左侧末端固定连接有口腔镜5;所述口腔镜5倾斜向上设置,口腔镜5与水平面之间的夹角为 60° ;所述口腔镜5表面边缘位置设有一圈灯头6;所述旋转轴2外套设有一层套管3,套管3中间位置表面固定连接连接有连接管7;所述连接管7底部左侧固定连接连接有压舌板8,压舌板8与连接管7为一体结构;所述压舌板8顶部位于套管3下侧表面位置和连接管顶部左侧位置分别设有多个紫外灯11,套管3顶部左侧分别设有电源开关10和温控装置9;所述套管3内部设有微型电池组件,灯头6、紫外灯11、温控装置9分别通过电源开关10与微型电池组件电性连接。

[0013] 本实用新型的工作原理是:使用内窥镜本体1时,口腔镜5塞入人体口腔中,压舌板8抵接在舌头表面,防止口腔内舌头遮挡操作者视线,温控装置9可控制口腔镜5温度,防止口腔镜5进入口腔因雾化作用导致视线模糊,通过电源开关10分别打开灯头6和紫外灯11,灯头6可是的口腔内光纤较好,边缘观察患者口腔内部情况,紫外灯11分别对压舌板8和口腔镜5表面进行杀菌,防止口腔镜1人多使用导致口腔细菌感染,旋转轴2 带动口腔镜5在口腔内转动,便于操作者 360° 内无死角查看患者口腔内部情况,便于确诊病情。该内窥镜结构简单,使用方便,内窥镜在口腔内部光纤较好,内窥镜表面不会发生雾化现象,有利于操作者查看患者口腔内部情况,视线较好,且该内窥镜具有杀菌功能,可有效避免内窥镜多人使用导致交叉感染现象的发生。

[0014] 对于本领域技术人员而言,显然本实用新型不限于上述示范性实施例的细节,而且在不背离本实用新型的精神或基本特征的情况下,能够以其他的具体形式实现本实用新型。因此,无论从哪一点来看,均应将实施例看作是示范性的,而且是非限制性的,本实用新型的范围由所附权利要求而不是上述说明限定,因此旨在将落在权利要求的等同要件的含义和范围内的所有变化囊括在本实用新型内。不应将权利要求中的任何附图标记视为限制所涉及的权利要求。

[0015] 此外,应当理解,虽然本说明书按照实施方式加以描述,但并非每个实施方式仅包含一个独立的技术方案,说明书的这种叙述方式仅仅是为清楚起见,本领域技术人员应当将说明书作为一个整体,各实施例中的技术方案也可以经适当组合,形成本领域技术人员可以理解的其他实施方式。

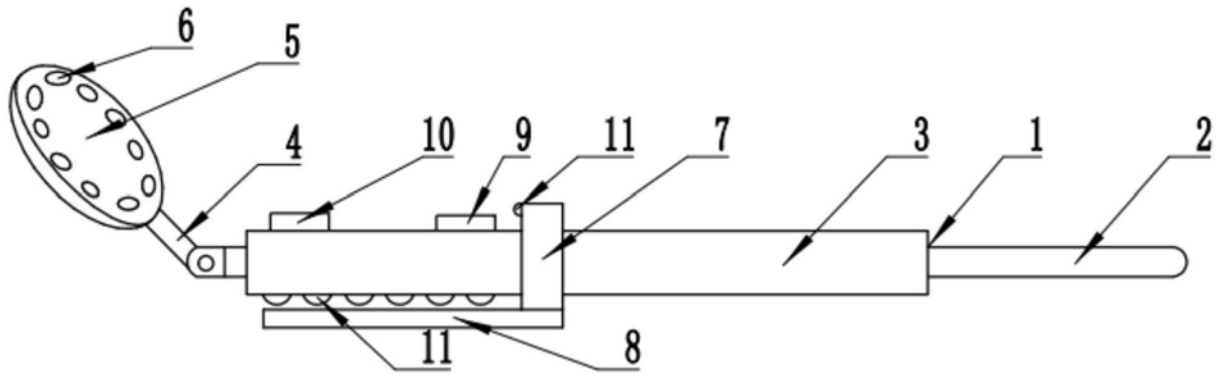


图1

专利名称(译)	一种多功能口腔医疗内窥镜		
公开(公告)号	CN206950146U	公开(公告)日	2018-02-02
申请号	CN201620880671.6	申请日	2016-08-15
[标]发明人	宋惠鑫		
发明人	宋惠鑫		
IPC分类号	A61B1/253 A61B1/06 A61L2/10		
代理人(译)	李静		
外部链接	Espacenet SIPO		

摘要(译)

本实用新型公开了一种多功能口腔医疗内窥镜，包括内窥镜本体、旋转轴、连接件和口腔镜，所述内窥镜本体设有旋转轴，旋转轴左侧末端铰接有连接件，连接件左侧末端固定连接有口腔镜；所述口腔镜表面边缘位置设有一圈灯头；所述旋转轴外套设有一层套管，套管中间位置表面固定连接连接有连接管；所述连接管底部左侧固定连接连接有压舌板；所述压舌板顶部位于套管下侧表面位置和连接管顶部左侧位置分别设有多个紫外线灯，套管顶部左侧分别设有电源开关和温控装置。该内窥镜在口腔内部光纤较好，内窥镜表面不会发生雾化现象，有利于操作者查看患者口腔内部情况，且该内窥镜具有杀菌功能，可有效避免内窥镜多人使用导致交叉感染现象的发生。

