

[19] 中华人民共和国国家知识产权局

[51] Int. Cl.
A61B 19/02 (2006.01)
A61B 1/313 (2006.01)



[12] 实用新型专利说明书

专利号 ZL 200820076573.2

[45] 授权公告日 2009年2月11日

[11] 授权公告号 CN 201192384Y

[22] 申请日 2008.3.21

[21] 申请号 200820076573.2

[73] 专利权人 杨晓峰

地址 030001 山西省太原市解放南路13号

[72] 发明人 杨晓峰

[74] 专利代理机构 山西太原科卫专利事务所

代理人 张彩琴

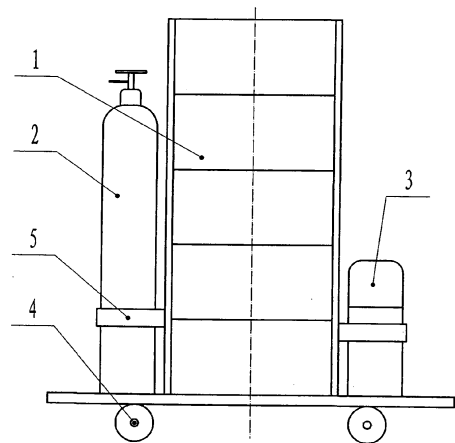
权利要求书1页 说明书2页 附图1页

[54] 实用新型名称

复合式腹腔镜移动台车

[57] 摘要

本实用新型属于医学腹腔镜附属设备的技术领域，具体涉及一种复合式腹腔镜移动台车，解决了现有技术中腹腔镜设备的设置安全性较差、移动不方便的问题。复合式腹腔镜移动台车，包括若干平行设置的平台组成的设备台，其特征在于设备台下部安装滚轮，设备台两侧分别固定二氧化碳瓶和吸引器瓶。本实用新型相对现有技术具有如下有益效果：使用方便，可以安全地放置和移动腹腔镜的所有设备。



1、一种复合式腹腔镜移动台车，包括若干平行设置的平台组成的设备台（1），其特征在于设备台（1）下部安装滚轮（4），设备台（1）两侧分别固定二氧化碳瓶（2）和吸引器瓶（3）。

2、根据权利要求1所述的复合式腹腔镜移动台车，其特征在于设备台（1）两侧设置推手（6）。

3、根据权利要求1或2所述的复合式腹腔镜移动台车，其特征在于设备台（1）两侧设置用于绑定二氧化碳瓶（2）和吸引器瓶（3）的可拆固定带（5）。

复合式腹腔镜移动台车

技术领域

本实用新型属于医学腹腔镜附属设备的技术领域，具体涉及一种复合式腹腔镜移动台车。

背景技术

目前腹腔镜已经应用到了临床医学的各个学科，国内外都有类似的设备生产，基本设备的配置大体是一致的。一般包括显示器、摄像机、气腹机、光源、电刀或超声刀等五到六部分设备组成，另外还有二氧化碳瓶和吸引器瓶。

现有的腹腔镜设备都是层叠式放置在一个台车上，二氧化碳瓶和吸引器另外放置，特别是二氧化碳瓶在移动时十分危险，在手术室移动都由女性护士完成，沉重的二氧化碳曾有跌倒砸伤人员和砸坏设备等危险事件的发生，所以迫切需要改进。

发明内容

本实用新型为了解决现有技术中腹腔镜设备的设置安全性较差、移动不方便的问题，提供了一种复合式腹腔镜移动台车。

本实用新型采用如下的技术方案实现：

一种复合式腹腔镜移动台车，包括若干平行设置的平台组成的设备台，其特征在于设备台下部安装滚轮，设备台两侧分别固定二氧化碳瓶和吸引器瓶。

设备台两侧设置推手。设备台两侧还设置用于绑定二氧化碳瓶和吸引器瓶的可拆固定带。

本实用新型相对现有技术具有如下有益效果：使用方便，可以安全地放置

和移动腹腔镜的所有设备。

附图说明

图 1 为本实用新型的结构示意图

图 2 为图 1 的侧视图

图中：1-设备台，2-二氧化碳瓶，3-吸引器瓶，4-滚轮，5-可拆固定带，6-推手

具体实施方式

结合附图对本实用新型的具体实施方式作进一步说明，实施例是用来说明本实用新型的，而不是对其作任何限制。

一种复合式腹腔镜移动台车，包括若干平行设置的平台组成的设备台 1，平台上依次放置光源、气腹机、超声刀和显示器等设备。设备台 1 下部安装滚轮 4，设备台 1 两侧分别固定二氧化碳瓶 2 和吸引器瓶 3。设备台 1 两侧设置推手 6。滚轮 4 和推手 6 的设置可方便轻松地移动设备台 1，并且可实现稳定的控制。推手 6 下端和设备台底部铰接，使用那一侧的推手，可将其向外稍微转动。不使用的一侧，则将其转到直立。

设备台 1 两侧设置用于绑定二氧化碳瓶 2 和吸引器瓶 3 的可拆固定带 5，有效固定二氧化碳瓶 2 和吸引器瓶 3，而且方便取放。

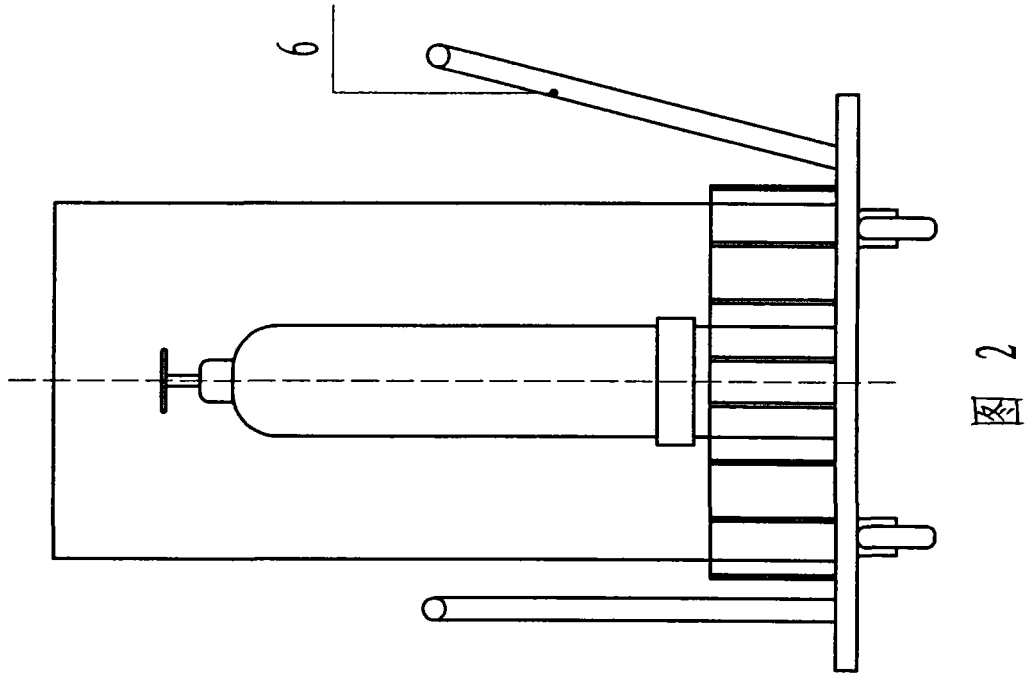


图 2

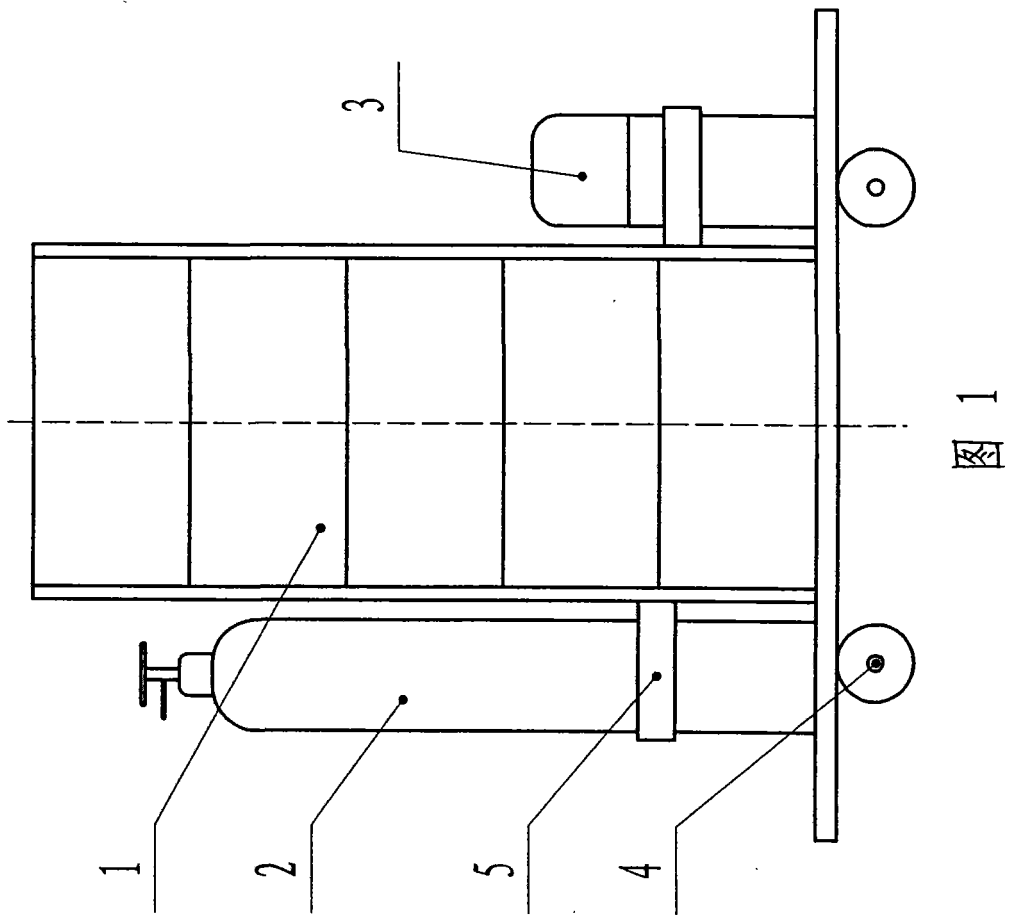


图 1

专利名称(译)	复合式腹腔镜移动台车		
公开(公告)号	CN201192384Y	公开(公告)日	2009-02-11
申请号	CN200820076573.2	申请日	2008-03-21
[标]申请(专利权)人(译)	杨晓峰		
申请(专利权)人(译)	杨晓峰		
当前申请(专利权)人(译)	山西医科大学		
[标]发明人	杨晓峰		
发明人	杨晓峰		
IPC分类号	A61B19/02 A61B1/313 A61B50/13		
代理人(译)	张彩琴		
外部链接	Espacenet	SIPO	

摘要(译)

本实用新型属于医学腹腔镜附属设备的技术领域，具体涉及一种复合式腹腔镜移动台车，解决了现有技术中腹腔镜设备的设置安全性较差、移动不方便的问题。复合式腹腔镜移动台车，包括若干平行设置的平台组成的设备台，其特征在于设备台下部安装滚轮，设备台两侧分别固定二氧化碳瓶和吸引器瓶。本实用新型相对现有技术具有如下有益效果：使用方便，可以安全地放置和移动腹腔镜的所有设备。

