



## (12)实用新型专利

(10)授权公告号 CN 210612101 U

(45)授权公告日 2020.05.26

(21)申请号 201920840490.4

(22)申请日 2019.06.05

(73)专利权人 武汉大学

地址 430072 湖北省武汉市武昌区珞珈山  
武汉大学

(72)发明人 吕晓光 许欣 蔡江

(74)专利代理机构 武汉科皓知识产权代理事务  
所(特殊普通合伙) 42222

代理人 艾小倩

(51) Int. Cl.

A61B 1/273(2006.01)

A61B 1/24(2006.01)

A61B 1/00(2006.01)

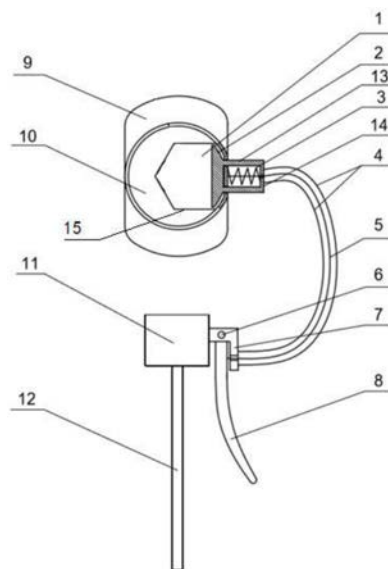
权利要求书1页 说明书3页 附图2页

### (54)实用新型名称

一种内窥镜焦点固定装置

### (57)摘要

本实用新型提供一种内窥镜焦点固定装置,包括控制端和固定端,所述控制端与固定端通过内含绞线的绞线管连接;所述控制端包括内窥镜插管和手柄控制部件,所述内窥镜插管与手柄控制部件固定连接;所述固定端包括口腔撑开器和压块,所述口腔撑开器内腔上设有U型固定片,U型固定片与口腔撑开器的侧壁形成空腔环,所述压块穿过该空腔环周向对应的口腔撑开器侧壁与U型固定片在空腔环内形成内窥镜插管插孔。本实用新型结构原理简单,操作方便,为内窥镜定焦检查提供了有效的解决办法。



1. 一种内窥镜焦点固定装置,其特征在于:包括控制端和固定端,所述控制端与固定端通过内含绞线(5)的绞线管(4)连接;所述控制端包括内窥镜插管(12)和手柄控制部件,所述内窥镜插管(12)与手柄控制部件固定连接;所述固定端包括口腔撑开器(9)和压块,所述口腔撑开器(9)内腔上设有U型固定片(10),U型固定片(10)与口腔撑开器(9)的侧壁形成空腔环(15),所述压块穿过该空腔环(15)周向对应的口腔撑开器侧壁与U型固定片在空腔环(15)内形成内窥镜插管插孔(1)。

2. 根据权利要求1所述的内窥镜焦点固定装置,其特征在于:所述U型固定片(10)的底部呈V型,所述口腔撑开器(9)内腔侧壁上纵向并排布置有两块U型固定片(10)。

3. 根据权利要求1所述的内窥镜焦点固定装置,其特征在于:所述压块包括压块前段(2)、水平设置的两条圆柱状压块中段腿部(13)和压块后段挡板(14);所述压块中段腿部(13)穿过空腔环(15)周向对应的口腔撑开器侧壁,与位于空腔环内的压块前段(2)固定连接,所述压块后段挡板(14)与两条压块中段腿部(13)位于口腔撑开器外侧的末端固定连接。

4. 根据权利要求3所述的内窥镜焦点固定装置,其特征在于:所述两条压块中段腿部(13)之间设有拉伸弹簧(3),所述拉伸弹簧(3)一端固定连接口腔撑开器(9)侧壁,另一端固定连接压块后段挡板(14)。

5. 根据权利要求1所述的内窥镜焦点固定装置,其特征在于:所述手柄控制部件包括内窥镜手柄(11)、手柄固定件(7)和把手(8);所述内窥镜手柄(11)下端固定连接内窥镜插管(12),侧面固定连接手柄固定件(7);所述把手(8)通过转轴(6)连接在手柄固定件(7)上。

6. 根据权利要求5所述的内窥镜焦点固定装置,其特征在于:所述绞线管(4)一端连接手柄固定件(7),另一端连接压块后段挡板(14);所述绞线(5)一端穿过手柄固定件(7)连接把手(8),另一端穿过压块后段挡板(14)连接口腔撑开器(9)侧壁。

## 一种内窥镜焦点固定装置

### 技术领域

[0001] 本实用新型涉及医疗器械领域，具体地指一种内窥镜焦点固定装置。

### 背景技术

[0002] 内窥镜是一种医学检查方法，内窥镜检查借助一条纤细柔软的管子伸入胃中，能直接观察到被检查部位的真实情况，更可通过对可疑病变部位进行病理活检及细胞学检查，以便进一步明确诊断，是上消化道病变的首选检查方法。但是内窥镜检查的摄像探头无法调焦，只有摄像头与被摄体距离一定时才能使成像清晰，因此摄像探头的前后窜动会影响显示器的成像清晰度，进而会影响对诊断部位的观察判断。本实用新型提供一种内窥镜焦点固定装置来解决此问题。

### 实用新型内容

[0003] 本实用新型针对内窥镜摄像探头的前后窜动会影响成像清晰度，进而影响对诊断部位的观察判断这一问题，提供一种内窥镜焦点固定装置。

[0004] 本实用新型提供一种内窥镜焦点固定装置，包括控制端和固定端，所述控制端与固定端通过内含绞线5的绞线管4连接；所述控制端包括内窥镜插管12和手柄控制部件，所述内窥镜插管12与手柄控制部件固定连接；所述固定端包括口腔撑开器9和压块，所述口腔撑开器9内腔上设有U型固定片10，U型固定片10与口腔撑开器9的侧壁形成空腔环，所述压块穿过该空腔环15周向对应的口腔撑开器侧壁与U型固定片在空腔环15内形成内窥镜插管插孔1。

[0005] 所述U型固定片10的底部呈V型，所述口腔撑开器9内腔上纵向并排布置有两块U型固定片10。

[0006] 所述压块包括压块前段2、水平设置的两条圆柱状压块中段腿部13和压块后段挡板14；所述压块中段腿部13穿过空腔环15周向对应的口腔撑开器侧壁，与位于空腔环内的压块前段2固定连接，所述压块后段挡板14与两条压块中段腿部13位于口腔撑开器外侧的末端固定连接。压块中段腿部13可经口腔撑开器9侧壁在水平方向进行伸缩活动。

[0007] 所述两条压块中段腿部13之间设有拉伸弹簧3，所述拉伸弹簧3一端固定连接口腔撑开器9侧壁，另一端固定连接压块后段挡板14。

[0008] 所述手柄控制部件包括内窥镜手柄11、手柄固定件7和把手8；所述内窥镜手柄11下端固定连接内窥镜插管12，侧面固定连接手柄固定件7；所述把手8通过转轴6连接在手柄固定件7上。

[0009] 所述绞线管4一端连接手柄固定件7，另一端连接压块后段挡板14；所述绞线5一端穿过手柄固定件7连接把手8，另一端穿过压块后段挡板14连接口腔撑开器9侧壁。

[0010] 使用时，将口腔撑开器置于患者口部，打开患者口腔，将内窥镜插管12从口腔撑开器的内窥镜插管插孔1中插入食道，进入胃部病变部位，需要固定插管定焦观察则需按压把手8，把手8通过绞线5使压块向U型固定片10的V型底部压缩，将内窥镜插管12卡在U型固定

片10的V型槽内,上下层U型固定片10与压块前段2夹紧可以使内窥镜插管被固定的更加牢固;需活动内窥镜插管12时,松开手柄把手,压块中的弹簧回弹会使压块恢复原状,检查结束,取出内窥镜插管12及空腔撑开器9即可。

[0011] 本实用新型的有益效果:本实用新型用于内窥镜焦点的固定装置,结构原理简单,操作方便,构思巧妙,解决了现有内窥镜摄像探头的晃动会影响显示器的成像效果的技术问题,为现有内窥镜定焦检查提供了有效的解决办法,可推广使用。

### 附图说明

[0012] 图1为本实用新型整体结构图

[0013] 图2为本实用新型固定端的横切面图

[0014] 图中:1-内窥镜插管插孔,2-前段压块,3-弹簧,4-绞线管,5-绞线,6-转轴,7-手柄固定件,8-把手,9-口腔撑开器,10-U型卡片,11-内窥镜手柄,12-内窥镜插管,13-压块中段腿部,14-压块后段挡块。

### 具体实施方式

[0015] 下面结合附图和具体实施例对本实用新型作进一步的详细描述:

[0016] 如图1所示,一种内窥镜焦点固定装置,包括控制端和固定端,所述控制端与固定端通过内含绞线5的绞线管4连接;所述控制端包括内窥镜插管12和手柄控制部件,所述内窥镜插管12与手柄控制部件固定连接;所述固定端包括口腔撑开器9和压块,所述口腔撑开器9内腔上设有纵向并排布置的两块U型固定片10,所述U型固定片10的底部呈V型的,U型固定片10与口腔撑开器9的侧壁形成空腔环,所述压块穿过该空腔环15周向对应的口腔撑开器侧壁与U型固定片在空腔环15内形成内窥镜插管插孔1。固定端的口腔撑开器9是用于内窥镜检查时撑开患者的口腔,打开食道,便于内窥镜插管12的进入。

[0017] 所述压块包括压块前段2、水平设置的两条圆柱状压块中段腿部13和压块后段挡板14;所述内窥镜插管插孔1的口腔撑开器9侧壁上开有两个壁孔,压块中段腿部13穿过壁孔与位于空腔环15内的压块前段2固定连接,压块中段腿部13可经过壁孔在水平方向进行伸缩活动,所述压块后段挡板14与两条压块中段腿部13位于口腔撑开器外侧的末端固定连接。

[0018] 所述两条压块中段腿部13之间设有拉伸弹簧3,所述拉伸弹簧3一端固定连接口腔撑开器9侧壁,另一端固定连接压块后段挡板14。

[0019] 所述手柄控制部件包括内窥镜手柄11、手柄固定件7和把手8;所述内窥镜手柄11下端固定连接内窥镜插管12,侧面固定连接手柄固定件7;所述把手8通过转轴6连接在手柄固定件7上。

[0020] 所述绞线管4一端连接手柄固定件7,另一端连接压块后段挡板14;所述绞线5一端穿过手柄固定件7连接把手8,另一端穿过压块后段挡板14连接口腔撑开器9侧壁。绞线5可在手柄固定件7的穿过处和压块后段挡板14的穿过处任意穿梭。

[0021] 使用时,将口腔撑开器置于患者口部,打开患者口腔,将内窥镜插管12从口腔撑开器的内窥镜插管插孔1中插入食道,进入胃部病变部位,需要固定插管定焦观察则需按压把手8,把手8通过绞线5使压块向U型固定片10的V型底部压缩,将内窥镜插管12卡在U型固定

片10的V型槽内,上下层U型固定片10与压块前段2夹紧可以使内窥镜插管被固定的更加牢固;需活动内窥镜插管12时,松开手柄把手,压块中的弹簧回弹会使压块恢复原状,检查结束,取出内窥镜插管12及空腔撑开器9即可。

[0022] 以上所述仅是本实用新型的优选实施方式,应当指出,对于本技术领域的普通技术人员来说,在不脱离本实用新型技术原理的前提下,还可以做出若干改进和变型,这些改进和变型也应视为本实用新型的保护范围。

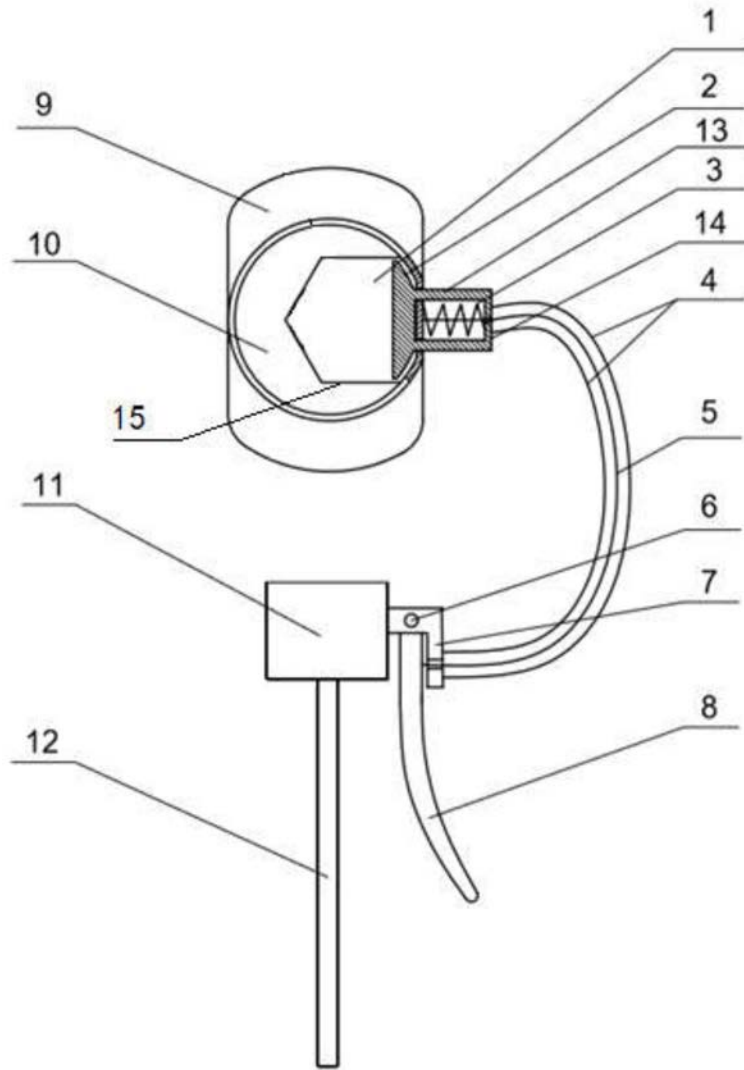


图1

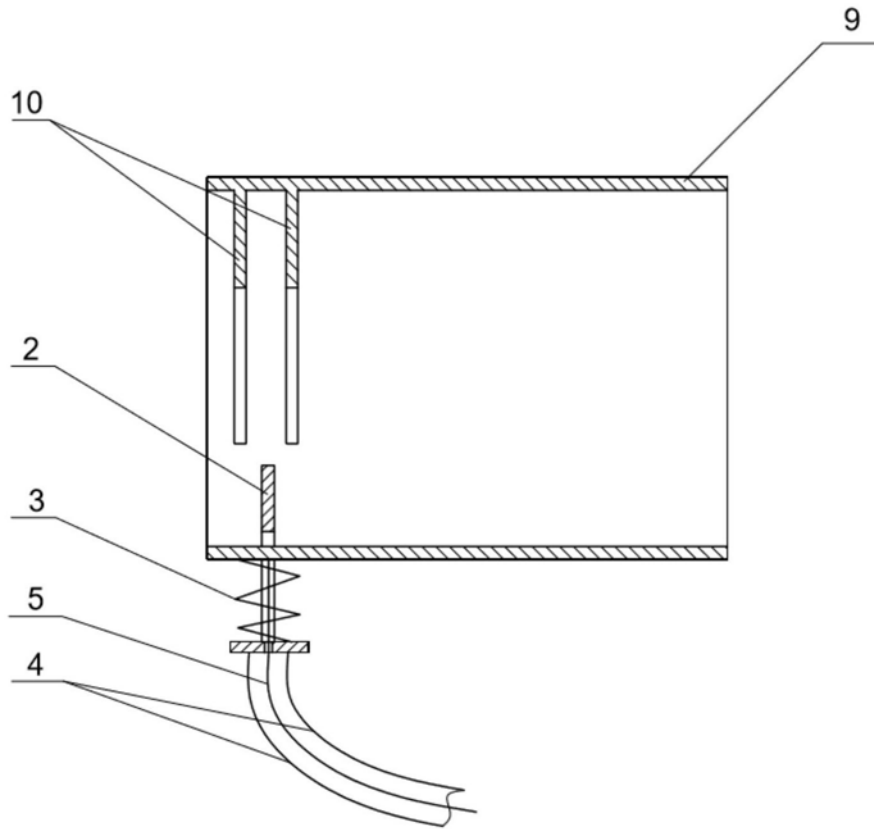


图2

专利名称(译)	一种内窥镜焦点固定装置		
公开(公告)号	<a href="#">CN210612101U</a>	公开(公告)日	2020-05-26
申请号	CN201920840490.4	申请日	2019-06-05
[标]申请(专利权)人(译)	武汉大学		
申请(专利权)人(译)	武汉大学		
当前申请(专利权)人(译)	武汉大学		
[标]发明人	吕晓光 许欣 蔡江		
发明人	吕晓光 许欣 蔡江		
IPC分类号	A61B1/273 A61B1/24 A61B1/00		
外部链接	<a href="#">Espacenet</a> <a href="#">SIPO</a>		

摘要(译)

本实用新型提供一种内窥镜焦点固定装置，包括控制端和固定端，所述控制端与固定端通过内含绞线的绞线管连接；所述控制端包括内窥镜插管和手柄控制部件，所述内窥镜插管与手柄控制部件固定连接；所述固定端包括口腔撑开器和压块，所述口腔撑开器内腔上设有U型固定片，U型固定片与口腔撑开器的侧壁形成空腔环，所述压块穿过该空腔环周向对应的口腔撑开器侧壁与U型固定片在空腔环内形成内窥镜插管插孔。本实用新型结构原理简单，操作方便，为内窥镜定焦检查提供了有效的解决办法。

