

[19] 中华人民共和国国家知识产权局

[51] Int. Cl.



[12] 发明专利申请公布说明书

A61B 1/00 (2006.01)
A61B 17/28 (2006.01)
A61B 17/32 (2006.01)
H04N 7/18 (2006.01)

[21] 申请号 200880005126.0

[43] 公开日 2009年12月23日

[11] 公开号 CN 101610713A

[22] 申请日 2008.2.14
[21] 申请号 200880005126.0
[30] 优先权
 [32] 2007.2.14 [33] JP [31] 033824/2007
[86] 国际申请 PCT/JP2008/052441 2008.2.14
[87] 国际公布 WO2008/099881 日 2008.8.21
[85] 进入国家阶段日期 2009.8.14
[71] 申请人 奥林巴斯医疗株式会社
 地址 日本东京
[72] 发明人 长谷川润 吉江方史

[74] 专利代理机构 北京三友知识产权代理有限公司
 代理人 黄纶伟

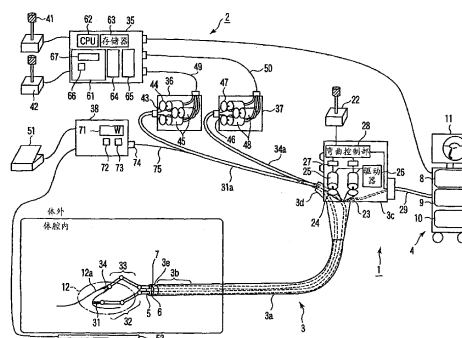
权利要求书 3 页 说明书 13 页 附图 7 页

[54] 发明名称

进行处理器具的位置控制的内窥镜系统及其位置控制方法

[57] 摘要

在内窥镜系统中，在一边观察由内窥镜按照时间序列对体腔内进行拍摄而到的图像，一边利用在内窥镜内连通且能移动地从前端部延伸出的刀和把持钳子对图像内的活体组织的病变部实施处理时，进行由把持钳子把持利用刀从活体组织剥离下的病变部的处理，在针对图像中所包含的内窥镜的前端部检测出运动时，检测基于运动的内窥镜的前端部的运动方向和运动量，使内窥镜的前端部弯曲，以使刀返回到原来的处理位置。



1. 一种进行处理器具的位置控制的内窥镜系统，该内窥镜系统包括：

内窥镜，其具有用于观察体腔内的活体组织的能弯曲的前端部；

第 1 处理器具，其在所述内窥镜内插通且能移动地从所述前端部延伸出，对所述活体组织实施处理；

第 2 处理器具，其在所述内窥镜内插通且能移动地从前端部延伸出，能把持由所述第 1 处理器具处理的所述活体组织的一部分；

运动检测部，其检测所述内窥镜的所述前端部的运动；以及

控制部，其检测基于所述运动检测部的检测结果的运动方向和运动量，控制所述内窥镜的所述前端部的弯曲，以使所述第 1 处理器具返回到运动之前的处理位置。

2. 根据权利要求 1 所述的进行处理器具的位置控制的内窥镜系统，所述第 1 处理器具和所述第 2 处理器具设置在至少 1 个多关节臂的前端，所述多关节臂在所述内窥镜内插通且能进退及能弯曲地从所述前端部延伸出。

3. 根据权利要求 1 所述的进行处理器具的位置控制的内窥镜系统，所述内窥镜还具有摄像部，

所述运动检测部包括：

图像处理部，其对所述摄像部所拍摄的图像进行图像处理；以及

运动推测部，其根据由所述图像处理部获得的图像数据，估算所述内窥镜的前端部的运动及其移动位置，

所述运动检测部按时间上的前后依次比较由所述摄像部按时间序列连续拍摄的图像，根据比较结果来检测所述内窥镜的前端部的运动方向和运动量。

4. 根据权利要求 1 所述的进行处理器具的位置控制的内窥镜系统，所述运动检测部包括：

磁场产生线圈，其配置在插入到所述体腔内的所述内窥镜的内部；

以及

位置估算部，其检测所述磁场产生线圈所产生的磁场，以所述磁场产生线圈的位置为坐标，对内窥镜的位置和运动量进行估算。

5. 根据权利要求3或4所述的进行处理器具的位置控制的内窥镜系统，在由所述运动检测部检测出的所述运动量超过预定的阈值时，所述控制部根据所述运动方向和运动量，使所述内窥镜的前端部在与所述运动相反的方向上移动。

6. 根据权利要求2所述的进行处理器具的位置控制的内窥镜系统，所述控制部基于所述运动检测部的检测结果，在使所述内窥镜的所述前端部弯曲时，根据所述前端部的弯曲来驱动所述多关节臂的弯曲状态和延伸状态，以使把持所述活体组织的状态下的所述第2处理器具维持所述运动后的把持位置。

7. 根据权利要求6所述的进行处理器具的位置控制的内窥镜系统，所述内窥镜的插入部、设置有所述第1处理器具的多关节臂以及设置有第2处理器具的多关节臂通过与分别安装在电动机的轴上的滑轮连接的金属线的牵引和松弛而进行弯曲动作，并且通过按照所述控制部的指示的所述电动机的驱动而进行移动和把持动作以及姿势保持动作。

8. 一种内窥镜系统的处理器具的位置控制方法，该方法在一边观察利用内窥镜按照时间序列对体腔内进行拍摄而得的图像，一边利用在所述内窥镜内连通且能移动地从前端部延伸出的第1、第2处理器具对图像内的活体组织实施处理时，控制所述第1、第2处理器具的位置，

在上述位置控制方法中，进行由所述第2处理器具把持通过所述第1处理器具从所述活体组织剥离下的该活体组织的一部分的处理，在针对包含在所述图像中的所述内窥镜的前端部检测到运动时，检测基于所述运动的所述内窥镜的前端部的运动方向和运动量，使所述内窥镜的前端部弯曲，以使所述第1处理器具返回到运动之前的处理位置。

9. 根据权利要求8所述的内窥镜系统的处理器具的位置控制方法，按照时间上的前后依次比较由所述内窥镜按时间序列连续拍摄的图像，根据比较结果检测所述内窥镜的前端部的运动方向和运动量，生成针对

所述内窥镜的前端部的弯曲控制量。

10. 根据权利要求 8 所述的内窥镜系统的处理器具的位置控制方法，检测由配置在插入到所述体腔内的所述内窥镜内的磁场产生线圈产生的磁场，以所述磁场产生线圈的位置为坐标，估算内窥镜的位置和运动量，生成针对所述内窥镜的前端部的弯曲控制量。

11. 根据权利要求 9 所述的内窥镜系统的处理器具的位置控制方法，在根据所述弯曲控制量使所述内窥镜的前端部弯曲时，使把持所述活体组织的一部分的状态下的所述第 2 处理器具维持所述运动后的把持位置。

12. 根据权利要求 8 所述的内窥镜系统的处理器具的位置控制方法，将检测出的所述内窥镜的前端部的运动量与预定的阈值进行比较，在所述运动量比所述阈值大的情况下，判断为所述内窥镜的前端部已运动。

进行处理器具的位置控制的内窥镜系统及其位置控制方法

技术领域

本发明涉及一种对插通到内窥镜装置的钳子通道中的刀和钳子等处理器具进行位置控制的内窥镜系统。

背景技术

一般而言，作为观察体腔内的病变等的设备，公知有内窥镜装置。该内窥镜装置在插入到体腔内的内窥镜的插入部的前端部分、或者在装置主体内设置摄像部，在监视器上将期望的观察对象作为图像来显示。该插入部具有挠性，设置有从基端侧贯穿到前端部的通道（钳子通道）。根据需要从钳子通道的插入口插入钳子和刀（电手术刀）等处理器具，能够在观察内窥镜图像的同时，针对病变等实施各种处理。

此外，近年来，为了减轻内窥镜操作对手术者的负担，例如，提出了日本专利第 3007715 号所公开的电动化的内窥镜装置。此外，在处理器具中，除减轻操作对手术者的负担之外，为了通过缩短手术时间以减轻对患者的负担，例如还提出了日本特开 2003-127076 号公报所公开的电动化和机器人化的处理器具。

在使用了内窥镜的手术中，利用插通到内窥镜的钳子通道中的处理器具来进行发生了病变等的活体组织（病变部）的切除和剥离。此时，通过用把持钳子提拉用刀切除下的粘膜，从而在确保粘膜和肌肉层间的视野的同时剥离病变部。此时，在把持的粘膜随着剥离而变大时，由于其重量增加或把持钳子的提拉力量增加，在内窥镜上作用有重力方向、或与把持钳子的提拉方向相反的方向上的运动。当该运动较大时，刀的前端也移动而从处理位置离开，因此每次手术者都要进行用于使刀的前端返回到原来的处理位置的操作。此外，例如，在日本专利第 3236070

号中公开了与处理器具的前端的运动对应地使内窥镜移动的技术。

发明内容

根据本发明的实施方式，提供一种进行处理器具的位置控制的内窥镜系统，该内窥镜系统具有：内窥镜，其具有用于观察体腔内的活体组织的能弯曲的前端部；第1处理器具，其在所述内窥镜内插通且能移动地从所述前端部延伸出，对所述活体组织实施处理；第2处理器具，其在所述内窥镜内插通且能移动地从前端部延伸出，能把持由所述第1处理器具处理的所述活体组织的一部分；运动检测部，其检测所述内窥镜的所述前端部；以及控制部，其检测基于所述运动检测部的检测结果的运动方向和运动量，控制所述内窥镜的所述前端部的弯曲，以使所述第1处理器具返回到运动之前的处理位置。

此外，实施方式提供一种内窥镜系统的处理器具的位置控制方法，该方法在一边观察由内窥镜按照时间序列拍摄体腔内而得的图像，一边利用在所述内窥镜内连通且能移动地从前端部延伸出的第1、第2处理器具对图像内的活体组织实施处理时，控制所述第1、第2处理器具的位置，在该位置控制方法中，进行由所述第2处理器具把持利用所述第1处理器具从所述活体组织剥离下的该活体组织的一部分的处理，在针对包含在所述图像中的所述内窥镜的前端部检测到运动时，检测基于所述运动的所述内窥镜的前端部的运动方向和运动量，使所述内窥镜的前端部弯曲，以使所述第1处理器具返回到运动之前的处理位置。

附图说明

图1是表示第1实施方式涉及的进行处理器具的位置控制的内窥镜系统的整体结构的图。

图2A是表示第1实施方式涉及的使用刀和把持钳子的处理的一例的图。

图2B是接着图2A示出第1实施方式涉及的使用刀和把持钳子的处理的一例的图。

图 2C 是接着图 2B 示出第 1 实施方式涉及的使用刀和把持钳子的处理的一例的图。

图 3 是用于说明第 1 实施方式涉及的内窥镜前端的运动和用于返回到原来的处理位置的移动的流程图的。

图 4 是用于说明内窥镜前端部的运动估算的子程序的流程图。

图 5A 是用于说明在内窥镜前端部的运动中刀和把持钳子的移动状态的图。

图 5B 是表示内窥镜前端部的位置的移动状态的图。

图 6 是表示第 2 实施方式涉及的进行处理器具的位置控制的内窥镜系统的整体结构的图。

图 7 是用于说明第 2 实施方式涉及的内窥镜的前端部的运动和用于返回到原来的处理位置的移动的流程图的。

图 8A 是用于说明第 3 实施方式涉及的内窥镜前端的移动的图。

图 8B 是接着图 8A 说明第 3 实施方式涉及的内窥镜前端的移动的图。

图 8C 是接着图 8B 说明第 3 实施方式涉及的内窥镜前端的移动的图。

具体实施方式

以下，参照附图具体说明本发明的实施方式。

图 1 是表示本发明的第 1 实施方式涉及的进行处理器具的位置控制的内窥镜系统的整体结构的图。

该内窥镜系统大致由内窥镜装置 1 和具有两个处理器具的处理器具装置 2 构成。本实施方式中的处理器具（处理器具）以具有多关节结构（弯曲、轴方向的旋转等）的刀 31 和把持钳子 34 为例，各处理器具是分别根据两个输入装置（joystick：操纵杆）41、42 的操作使各关节动作的主从（master slave）型的电动处理器具。此外，本发明的实施方式能够适用于在插入部前端设置有摄像元件的电子内窥镜、以及拍摄由光纤镜引导的光像的内窥镜，但是在以下说明的实施方式中，以电子内窥镜作为一个例子进行说明。

首先，对内窥镜装置进行说明。

内窥镜装置 1 包括内窥镜主体 3 和装置主体 4。内窥镜主体 3 包括：插入到体腔内的插入部 3a；以及使设置在插入部 3a 的前端侧的弯曲部 3b 弯曲的操作部 3c。

插入部 3a 设置有：从在基端侧开口的插入口 3d 贯穿到前端部 3e 的多个孔、即所谓的钳子通道的钳子口 5，以及传送用于照亮观察视野的照明光的光导纤维 6 等。此外，在前端部 3e 设置有包括 CCD 等摄像元件和光学系统的摄像部 7。由摄像部 7 拍摄的包括病变部在内的活体组织的图像数据通过操作部 3c 发送到用线缆（包括光导纤维和图像信号线以及控制信号线等）3g 连接的装置主体 4 的后述图像处理部 8。

此外，操作部 3c 是电动弯曲操作部，并连接有操纵杆 22。操作者或者手术者操作操纵杆 22，使弯曲部 3b 弯曲，作为处理对象的活体组织的病变部 12 的处理状态进入到观察视野（或摄像视野）内。在该观察视野中，作为被摄体包含有后述的把持钳子 34 和刀 31 的前端部。

在操作部 3c 中具有：一端与弯曲部 3b 连接的多根金属线（wire）23；与各金属线 23 的另一端连接的多个滑轮 24；在旋转轴上嵌装有各滑轮 24 的多个电动机 25；分别驱动各个电动机 25 的驱动器 26；设置在各电动机 25 上的编码器 27；以及根据编码器 27 检测到的值来控制电动机驱动器 26 的弯曲控制部 28。编码器 27 生成与转速对应的信号并发送到弯曲控制部 28，对电动机 25 进行反馈控制。

此外，操作部 3c 与装置主体 4 之间通过线缆（cable：电缆）29 进行连接。该线缆 29 包括传送照明光的光导纤维、以及由图像信号线和控制信号线等构成的信号线。

此外，装置主体 4 包括：图像处理部 8，其针对由摄像部 7 拍摄的图像数据进行各种图像处理和数据处理；光源部 9，其生成经由光导纤维从照明光窗照射到观察视野上的照明光；包括运动推测部的控制部 10，其进行与内窥镜系统整体的控制及后述的运动相关的处理；以及监视器 11，其对拍摄的图像、与该图像相关的数据、以及装置状态和操作指示等进行显示。作为功能之一，该控制部 10 具有这样的运动推测部：推测后述运动的移动位置和移动方向，进行用于对返回到原来的位置（处理

位置)的移动(方向和距离)进行计算的运算处理。此外,在本实施方式中,示出了用光导纤维传送照明光的结构,但是也可以在内窥镜装置的前端部3e上设置发光二极管等光源。

处理器具装置2包括:对活体组织的病变部12实施处理的处理器具例如安装在多关节臂32的前端的高频电手术刀等刀31;把持钳子34,其安装在多关节臂33的前端并把持用刀31剥离下的粘膜等;处理器具控制部35,其分别控制刀31和把持钳子34;处理器具驱动部(刀用电动机单元36和钳子用电动机单元37),其根据处理器具控制部35的控制信号驱动刀31和把持钳子34;以及电源装置38,其向刀31提供高频电源。在处理器具控制部35上,连接有通过手术者的手操作对刀31和把持钳子34的移动和姿势进行指示的输入装置即操纵杆41、42。此外,在电源装置38中具有:脚踏开关51,其用于通过手术者的脚操作来指示向刀31提供的高频电源的施加;以及对极板52,其与电源装置38连接,并贴附于要处理的患者的身体表面上。

刀31和把持钳子34经由多关节臂32、33与插通到钳子通道中的能进退且具有柔软特性的处理器具插入部31a、34a连接。处理器具插入部31a、34a的基端侧分别连接到刀用电动机单元36和钳子用电动机单元37。根据这种结构,刀31和把持钳子34能够在体腔内进行三维移动。在本实施方式中,多关节臂32、33例如采用了组合多个关节和短小杆而成的结构。除该多关节以外,作为可动部,还能够使用例如形成为圆柱形状的压电元件等各种构成部位。此外,关节的驱动不仅通过金属线来实现,也能够以小型电动机和磁力作为驱动源来实现。

刀用电动机单元36包括:金属线43,其在处理器具插入部31a内穿过,且一端与多关节臂32的各关节连接;滑轮44,其与金属线43的另一端连接;以及电动机45,其在旋转轴上嵌装有滑轮44。同样地,钳子用电动机单元37包括:金属线46,其在处理器具插入部34a内穿过,且一端与多关节臂33的各关节连接;滑轮47,其与金属线46的另一端连接;以及电动机48,其在旋转轴上嵌装有滑轮47。这些电动机45、48经由缆线49、50连接到处理器具控制部35上而分别被控制驱动。

该处理器具控制部 35 根据手术者对操纵杆 41、42 的操作量，将驱动各电动机 45、48 的控制信号发送到电动机驱动器 65，分别使各电动机 45、48 旋转。在各电动机 45、48 上，分别安装有计测转速的未图示的编码器。编码器生成与转速对应的信号并发送到处理器具控制部 35，进行对电动机 45、48 的反馈控制。通过该结构，电动机 45、48 旋转，通过卷绕在滑轮 44、47 上的金属线 43、46 的牵引力使多关节臂 32、33 的各关节弯曲。此外，通过设置在电动机单元 36、37 内的未图示的致动器，使处理器具插入部 31a、34a 进退和旋转，由此进行刀 31 的旋转和进退、把持钳子 34 的旋转和进退以及钳口的开闭。

处理器具控制部 35 包括：功能控制输入部 61，其来自操纵杆 41、42 的指示以及未图示的操作面板等输入部位输入功能的控制条件和参数；中央处理部（CPU）62，其进行各种运算处理以及对各构成部位的指示；存储器 63，其保存图像和通信数据等；以及电动机驱动器 65，其控制电动机单元 36、37 内的各电动机 45、48 的驱动。此外，处理器具控制部 35 利用缆线与电动机单元 36、37 以及装置主体 4 分别连接，并设置有用与各自进行通信的未图示的通信功能（接口功能）。

功能控制输入部 61 具有：开关 66，其打开或/关闭使刀 31 和把持钳子 34 的位置（场所）固定的功能；显示器 67，其显示功能的状态；图像接收部 64，其用于从内窥镜主体 3 接收通过内窥镜前端的摄像部 7 拍摄的图像；以及存储器 63，其对接收到的图像、CPU 62 的运算结果以及通信数据等进行存储。

在电源装置 38 中，设置有显示电源的供给状态等的显示器 71、输出瓦特数输入面板 72、输出模式选择面板 73 以及功率输出端子 74。功率输入端子 74 通过缆线 75 向刀 31 提供从设置在内部的电源单元（未图示）输出的高频功率。该缆线 75 与前述的金属线 43 一起插入到处理器具插入部 31a，并与刀 31 前端的高频电手术刀连接。

此外，在本实施方式中，示出了在内窥镜和处理器具上分别设置有操纵杆的结构例，但是也可以将这些操作功能集中构成在 1 个操纵杆上。

在安装有这样构成的处理器具装置的内窥镜系统中，如图 2A 所示，

通过把持钳子 34 向上方提拉用刀 31 切除（剥离）下的粘膜 12a，从而视觉上容易对粘膜 12a 和肌肉层之间（粘膜下层）进行确认。

但是，当进行粘膜 12a 的剥离时，粘膜的重量增大，或者把持钳子 34 的提拉的力量变大，如图 2B 所示，根据最初的处理位置 A，内窥镜的前端在重力方向、或与把持钳子 34 的提拉方向相反的方向上运动。因此，再次提拉内窥镜的前端，以使刀 31 返回到处理位置 A。

本实施方式的运动检测部主要由图像处理部 8 和控制部 10 构成，通过在运动前拍摄的图像和在运动后拍摄的图像，对内窥镜前端的运动方向和运动量（移动距离）进行检测。

如图 2C 所示，在本实施方式中，驱动器 26 根据由作为运动检测部的控制部 10 检测到的运动方向和运动量而进行反馈控制。通过该控制，内窥镜的前端部 3e 进行与运动对应的移动、即弯曲内窥镜以使刀 31 返回到原来的位置（处理位置）。这种根据按时间序列相邻的图像来估算内窥镜前端部的运动方向及其距离的方法是公知的，例如在日本专利第 3007715 号中进行了公开。

参照图 3 和图 4 所示的流程图，对内窥镜前端的运动和返回到原来的处理位置的移动进行说明。

首先，在图像处理部 8 中，进行所拍摄的图像（图像数据） F_i 的图像数的初始化（ $i=0$ ）（步骤 S1）。取入通过摄像部 7 所拍摄的图像 F_i （步骤 S2），实施歪曲像差校正，并临时存储在存储器 63 中（步骤 S3）。

接着，判定是否是最初取入的图像 F_0 ，即是否是图像数 $i=0$ （步骤 S4）。在该判定中，如果是图像 F_0 （是），则进行增量（相加）（ $i=i+1$ ）（步骤 S5），转移到步骤 S2，再次取入图像 F_i 。另一方面，如果不是最初取入的图像 F_0 （否），则判定是否正在利用处理器具即刀 31 进行处理（步骤 S6）。

在该步骤 S6 的判定中，如果没有进行刀 31 的处理（否），则判断为内窥镜的前端部 3e 没有下降，返回步骤 S5，进行下一个图像的取入。另一方面，如果正在进行刀 31 的处理（是），则判断为内窥镜的前端部 3e 有可能下降，估算内窥镜的前端部 3e 的运动（步骤 S7）。此处，参照图

4 所示的子程序，对内窥镜前端部的运动进行说明。

通过先取入的图像 F_{i-1} 及其之后取入的图像 F_i ，即使用运动前的图像和运动后的图像来生成移位映射（步骤 S21）。即，通过按时间序列相邻的图像间的比较，估算内窥镜相对于在图像内确定的对象部位（例如病变部 12）的运动（平移矢量和旋转矩阵 R ）。其中，将平移矢量设为单位矢量。该估算已在例如日本专利第 3347385 号中公开。在本实施方式中，根据按时间序列相邻的两个图像求出移位映射，但是也可以使用时间序列上的多个图像。

此外，使用日本特开平 9-26547 号公报（该公报中的第 4 实施方式）中公开的方法计算平移矢量的大小 k ，求取平移矢量 $H=kh$ （步骤 S22）。在平移矢量 H 的大小比阈值 H_{thr} 小的情况下，判断为内窥镜前端没有运动，进行增量（ $i=i+1$ ）（步骤 S5），转移到步骤 S2，再次取入图像 F_i 。另一方面，在比阈值大的情况下，判断为内窥镜的前端已运动，转移到步骤 S10。

接着，如图 5A、图 5B 所示，根据内窥镜前端的运动（平移矢量 H 、旋转矩阵 R ），估算用于使内窥镜弯曲以使内窥镜的前端返回到原来的位置的弯曲量（步骤 S9）。例如，在将内窥镜前端部运动前的内窥镜前端的位置设为 $P_0(x, y, z)$ 时，内窥镜移动后的坐标系中的运动前的内窥镜前端的位置 $P_0(x', y', z')$ 用下式表示：

【式 1】

$$\begin{pmatrix} x' \\ y' \\ z' \end{pmatrix} = R^{-1} \begin{pmatrix} x - H_x \\ y - H_y \\ z - H_z \end{pmatrix}$$

此外，在将通过内窥镜的弯曲控制而得到的内窥镜前端的位置 P_2 设为 (x'', y'', z'') 时，则为下式：

【式 2】

$$E = \sqrt{(x' - x'')^2 + (y' - y'')^2 + (z' - z'')^2} \rightarrow \min$$

估算内窥镜前端部的上下方向的弯曲量 θ_0 和左右方向的弯曲量 θ_1 。根据

该估算出的弯曲量 θ_0 、 θ_1 ，如图 5B 所示，返回位置 P2（步骤 S10）。重复进行这些一系列的動作。

如上所述，在用刀 31 进行处理的期间，使用拍摄的图像来估算内窥镜前端部的运动。根据估算的值能计算出用于使内窥镜前端部返回到原来位置（处理位置 A：图 2A）的弯曲量，使用该弯曲量进行移动控制以使刀始终处于处理位置。此外，在内窥镜前端部 3e 的运动小，继续刀 31 的处理的情况下，计算用于从运动后的位置移动至返回到处理位置的刀 31 和把持钳子 34 的多关节臂的各关节中的弯曲、旋转和进退等的动作量，并使各关节动作，由此也能够移动至使刀 31 返回到原来的处理位置。

采用以上说明的本实施方式安装了处理器具装置的内窥镜系统，针对由于把持体腔内的切除或剥离下的病变部 12 的把持钳子 34 上的粘膜重量增大、或者把持钳子 34 的提拉力量增大而引起的内窥镜前端部 3e 从处理位置开始的运动，能够根据拍摄的内窥镜运动前后的图像来估算内窥镜前端部 3e 的运动，并能根据该运动来估算刀 31 返回原来位置的移动。

由此，手术者能够专心于刀 31 和把持钳子 34 的处理操作来切除和剥离病变部，而不进行基于内窥镜前端部的运动的位置校正用的操作。由此，对手术者的操作负担变小，能够减轻疲劳，并且不会由于移动而中断处理，能够缩短处理所花的时间，对患者也能够实现痛苦和疲劳的减轻。

接着，对第 2 实施方式进行说明。

图 6 是表示第 2 实施方式涉及的进行处理器具的位置控制的内窥镜系统的整体结构的图。本实施方式是对前述第 1 实施方式中的内窥镜系统的结构增加了内窥镜形状观察装置后的结构。在本实施方式中，除内窥镜形状观察装置以外的构成部位与图 1 所示的内窥镜系统相同，标以相同的参照标号，并省略其说明。

该内窥镜形状观察装置 80 包括：电路部 81，其组装有磁场产生线圈的驱动电路 91、磁场检测线圈的输出的检测电路 92 以及位置估算计算电路 93；监视器 82；磁场检测单元 83；以及磁场产生线圈 84。磁场产

生线圈 84 在内窥镜主体 3 的弯曲部 3b 的前端侧至少设置有 1 个，并通过信号线 85 与配置在患者（体腔内）附近的内窥镜形状观察装置 80 连接。

磁场产生线圈 84 产生的磁场由设置在磁场检测单元 83 内的多个磁场检测线圈 86（86a、86b、...86n）进行检测。

位置估算部 81 经由信号线 85 接收由磁场检测线圈 86 检测到的磁场数据，并估算磁场产生线圈 84 的位置。其中，所估算的磁场产生线圈 84 的位置是以磁场检测单元 83 为基准的坐标系的值。拍摄图像时的内窥镜前端的位置是通过其与磁场产生线圈 84 的位置关系（设计值）而求取的，因此能够计算各图像间的内窥镜前端的运动量。此外，位置估算的原理是：在内窥镜前端配置磁场产生用的线圈，通过配置在体外的多个检测线圈来检测所产生的磁场，根据检测到的值来估算磁场产生用线圈的位置和朝向。具体由日本专利第 3571675 号公开。

参照图 7 所示的流程图，对内窥镜前端的运动和用于返回到原来的处理位置的移动进行说明。

首先，内窥镜形状观察装置 80 通过电路部 81 的驱动电路来驱动磁场产生线圈 84 使其产生磁场。在处理器具控制部 35 的 CPU 62 中，在图 7 所示的流程图的程序开始时，对内窥镜前端部的位置 P_i 和朝向 V_i 的 i 进行初始设定（ $i=0$ ）（步骤 S31）。在图像处理部 8 拍摄图像的同时，由内窥镜形状观察装置 80 估算出磁场产生线圈 84 的位置 P_i 和朝向 V_i （步骤 S32）。在存储器中进行临时存储所估算的位置（位置 P_i 、朝向 V_i ）（步骤 S33）。最初， $i=0$ ，因此能够估算开始位置（位置 P_0 、朝向 V_0 ）。

接着，判定是否是最初取入的位置（位置 P_0 、朝向 V_0 ），即是否是 $i=0$ （步骤 S34）。在该判定中，如果是最初取入的位置（位置 P_0 、朝向 V_0 ）（是），则进行增量（ $i=i+1$ ）（步骤 S35），转移到步骤 S32，再次估算内窥镜前端部的位置 P_i 、 V_i 并存储。另一方面，在步骤 S34 的判定中，如果不是最初取入的位置 P_0 （否），则判定是否正在进行刀 31 的处理（步骤 S36）。

在该步骤 S36 的判定中，如果没有进行刀 31 的处理（否），则判断

为内窥镜的前端部 3e 没有下降,为了估算内窥镜前端部的下一个位置 P_i 、 V_i 而转移到步骤 S35。另一方面,如果判定为正在进行刀 31 的处理(是),则计算内窥镜前端的运动量 M (步骤 S37)。该计算通过先取入的位置(位置 P_{i-1} 、朝向 V_{i-1})及在其之后取入的位置(位置 P_i 、朝向 V_i)的比较,而计算出内窥镜前端的运动量 M 。

接着,对求取的运动量 M 是否比预先设定的运动量的阈值 M_{thr} 大进行判定(步骤 S38)。在该判定中,在运动量 M 与阈值 M_{thr} 相同或其小的情况下(否),则判断为内窥镜前端部的运动基本返回到原来的位置而没有运动。接着,继续利用刀 31 进行处理,并且转移到步骤 S35,进行下一个位置检测。

另一方面,在步骤 S38 的判定中,在运动量 M 比阈值 M_{thr} 大的情况下(是),在与内窥镜前端部的运动相反的方向上进行动作,计算用于使内窥镜前端部返回到原来的处理位置的弯曲控制量(步骤 S39)。接着,根据该弯曲控制量,使内窥镜的前端部弯曲,进行使内窥镜的前端部返回到原来的处理位置的移动(步骤 S40)。在该移动后,判定是否继续刀 32 的处理(步骤 S41)。在该判定中,在继续刀 32 的处理的情况下(是),回到步骤 S35。另一方面,在之后不继续处理的情况下(否),停止磁场产生线圈 84 的驱动,结束位置检测的程序。

采用以上说明的第 2 实施方式的安装了处理器具位置控制装置的内窥镜系统,能够正确计算内窥镜的运动量(平移矢量的大小),因此能够使刀 31 和把持钳子 34 移动以使它们更加迅速地返回运动前的处理位置,此外,在检测内窥镜前端部的运动时,通过设置阈值,能够防止由于噪声和计算误差等引起的处理器具的不需要的位置保持动作进而引起振动,防止处理变难。

接着,对第 3 实施方式进行说明。

本实施方式是与前述第 1 实施方式中的内窥镜系统相同的结构,对内窥镜的弯曲操作前后的把持钳子的位置进行控制。在本实施方式中,与图 1 所示的内窥镜系统相同,标以相同的参照标号,并省略其说明。

本实施方式如图 8A、图 8B、图 8C 所示,由把持钳子 24 把持的粘

膜 12a 随着被刀 31 剥离而被向上方提拉。在该状态下，在内窥镜的前端部运动时，如前述各实施方式那样，移动刀 31 以使其返回到原来的处理位置 B。此时，由把持钳子 24 把持的粘膜 12a 也同样地移动，即被拉伸。因此，根据粘膜 12a 被拉伸的程度，被剥离的粘膜 12a 产生变形，并且病变部产生变形，或者有时此前的刀 31 的剥离线（切割线）变得歪斜。

在本实施方式中，在进行用于使刀 31 返回原来的处理位置 B 的移动时，考虑到把持钳子的运动，将不对粘膜 12a 施加多余的力。

内窥镜前端部运动后的把持钳子前端位置是根据进行把持钳子的弯曲、进退和旋转的电动机的旋转量计算出的，将该位置设为 (x_a', y_a', z_a') 。根据把持钳子 34 在内窥镜前端运动后的位置坐标 (x', y', z') 和使内窥镜弯曲后的内窥镜前端的位置坐标 (x'', y'', z'') ，内窥镜前端的运动量成为：

【式 3】

$$(x'' - x' \quad y'' - y' \quad z'' - z')$$

在使内窥镜弯曲的情况下，把持钳子与内窥镜同步地移动，因此成为弯曲后的把持钳子的位置 (x_a', y_a', z_a') 。

由此，内窥镜弯曲后的弯曲前的把持钳子的位置 (x_a'', y_a'', z_a'') 成为：

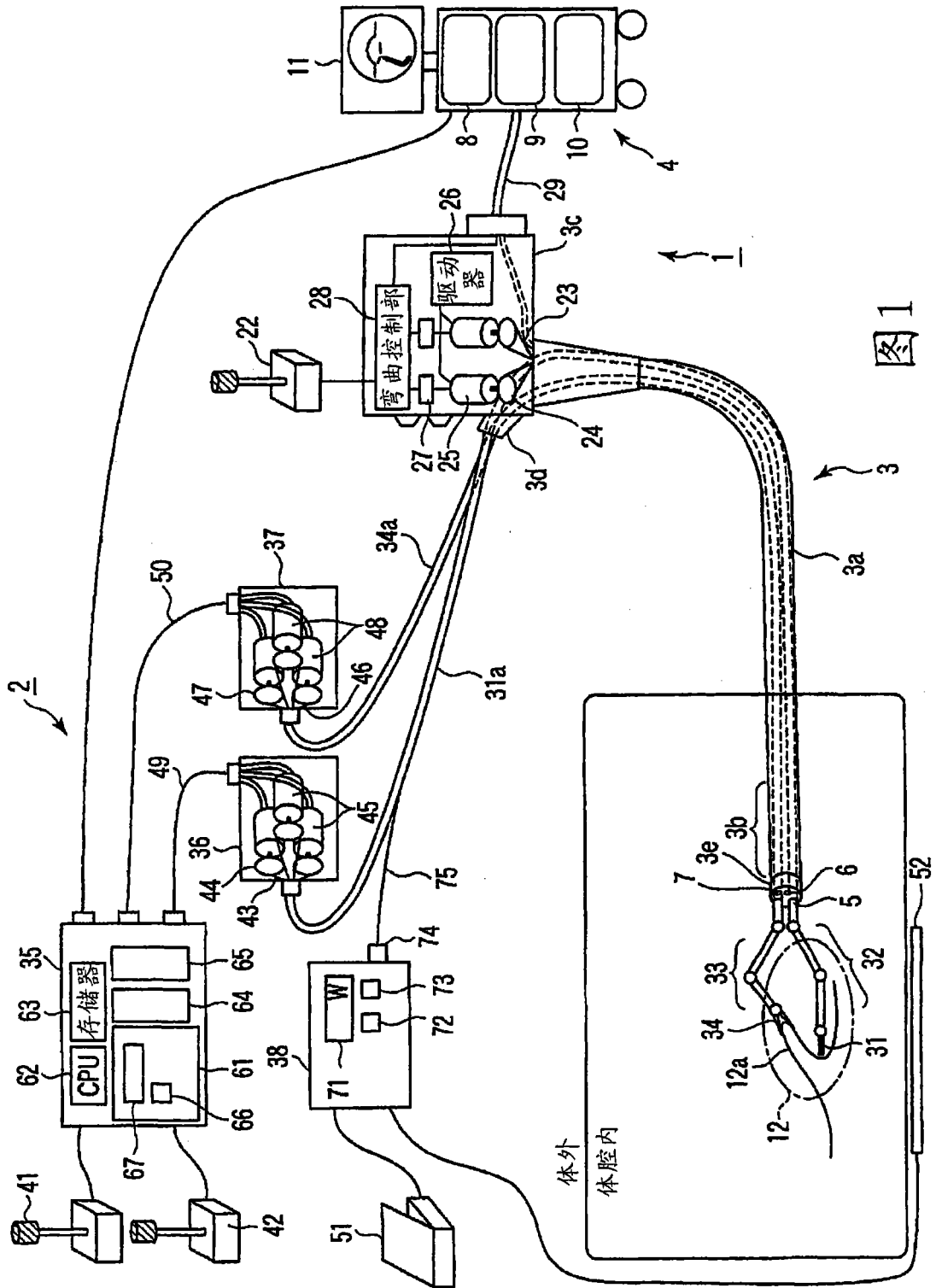
【式 4】

$$\begin{pmatrix} x_a'' \\ y_a'' \\ z_a'' \end{pmatrix} = \begin{pmatrix} x_a' - (x'' - x') \\ y_a' - (y'' - y') \\ z_a' - (z'' - z') \end{pmatrix}。$$

由于能够求取把持钳子 34 的坐标系，因此能够通过反问题求取把持钳子的各关节的弯曲、进退，即对应的电动机 48（如图 1 所示）的旋转量，使用该值来控制电动机 48，移动把持钳子。

如上所述，采用本实施方式，在内窥镜移动的同时，还考虑了支撑把持钳子的多关节臂的弯曲和延伸状态来进行移动，因此能够不对提拉的粘膜施加多余的力。由此，能够在不使把持的粘膜变形的情况下进行剥离。此外，能够维持此前的刀的剥离线。

如以上说明，根据本发明的内窥镜系统及其控制方法，估算由于处理时从病变部剥离下并被把持的粘膜的负荷增加或把持钳子的提拉力量的增加而引起的内窥镜前端部的运动，根据估算结果使内窥镜前端部移动到原来的位置，由此能够进行处理器具不会从处理位置离开而能持续处理作业这样的处理器具的位置控制。



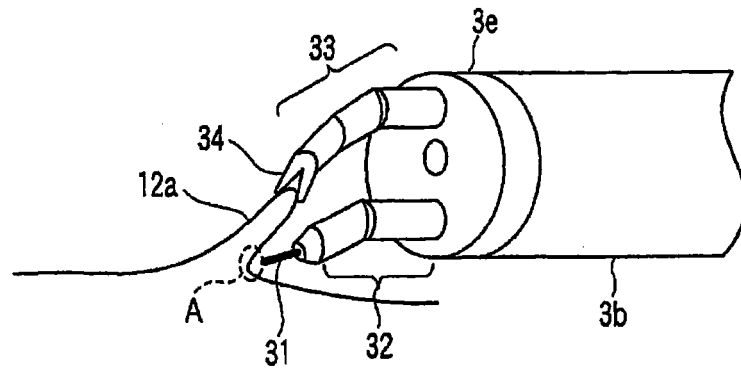


图 2A

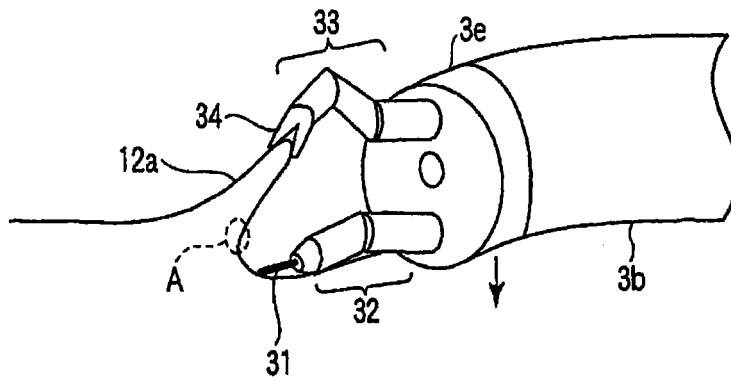


图 2B

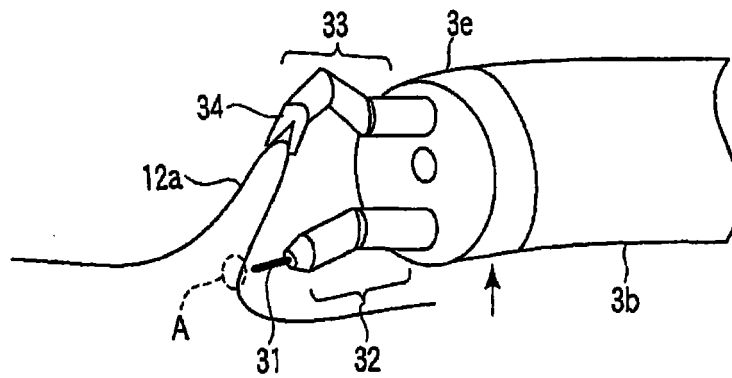


图 2C

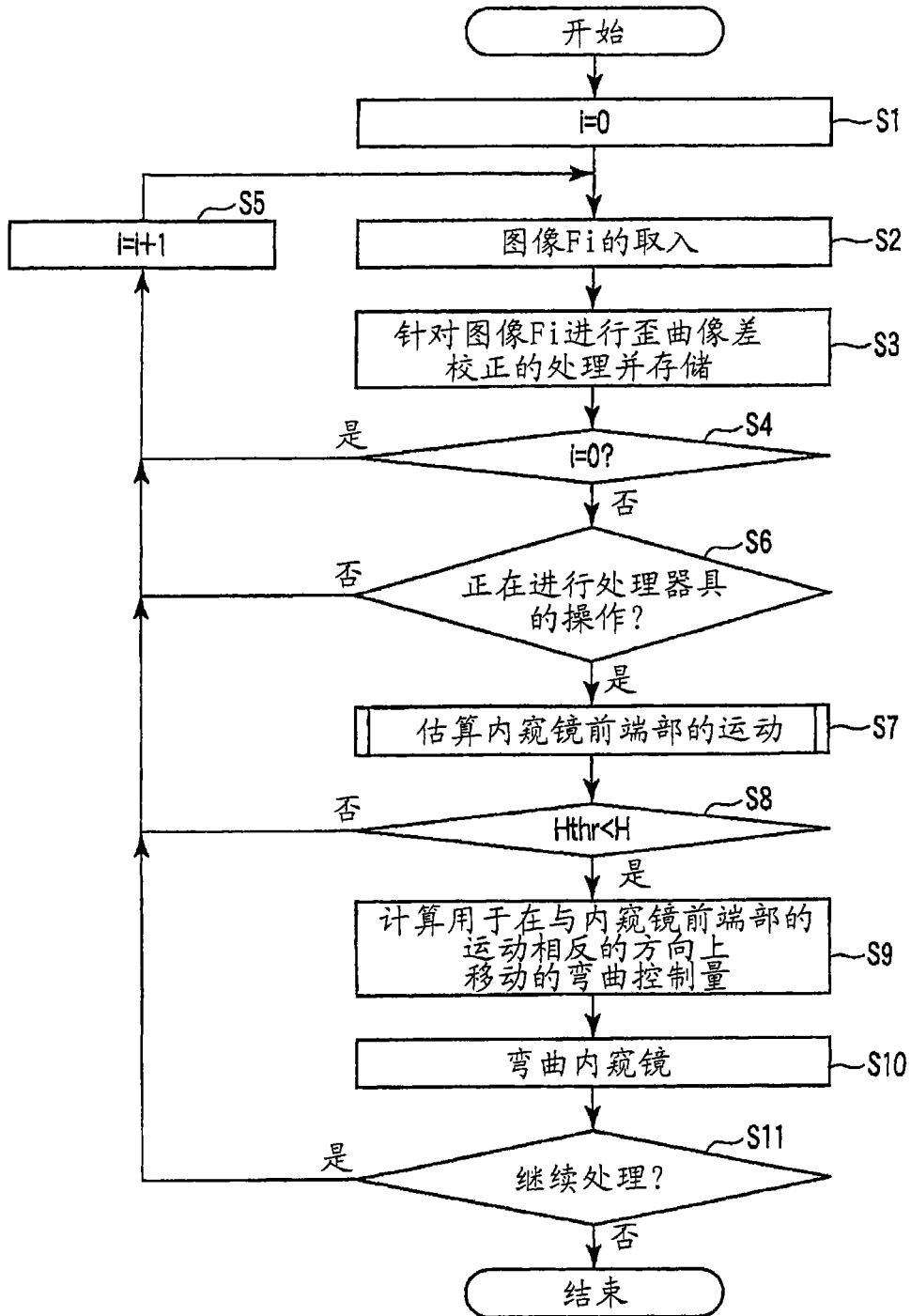


图 3

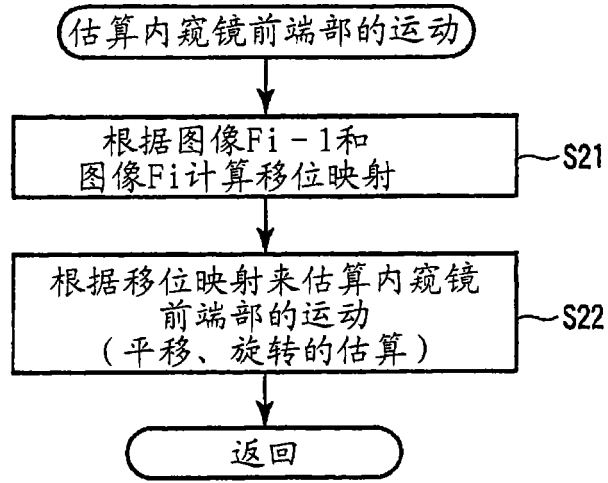


图 4

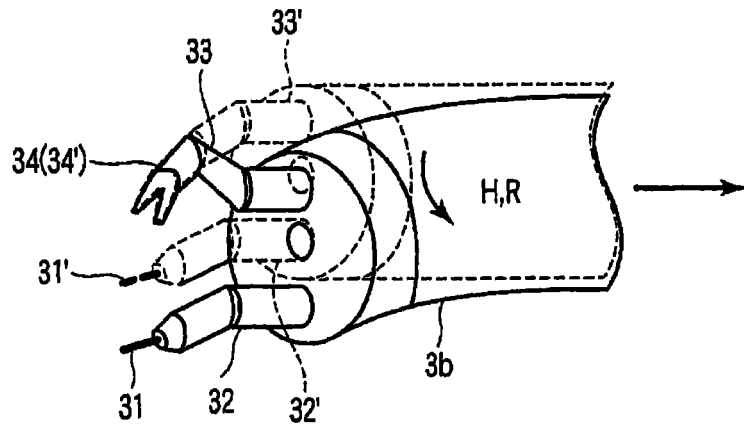


图 5A

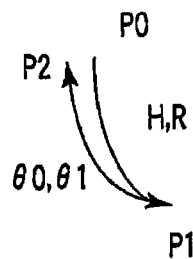


图 5B

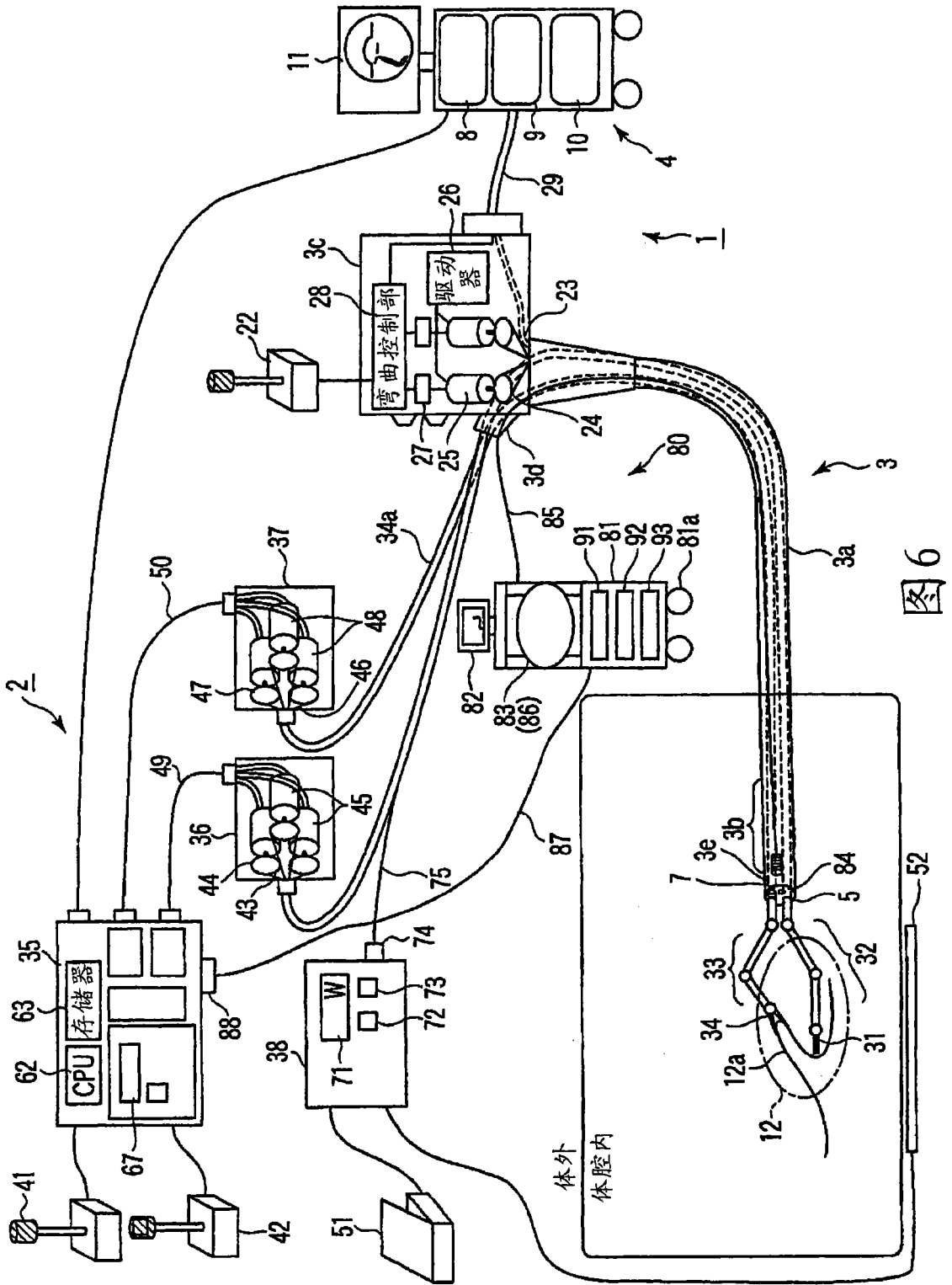


图6

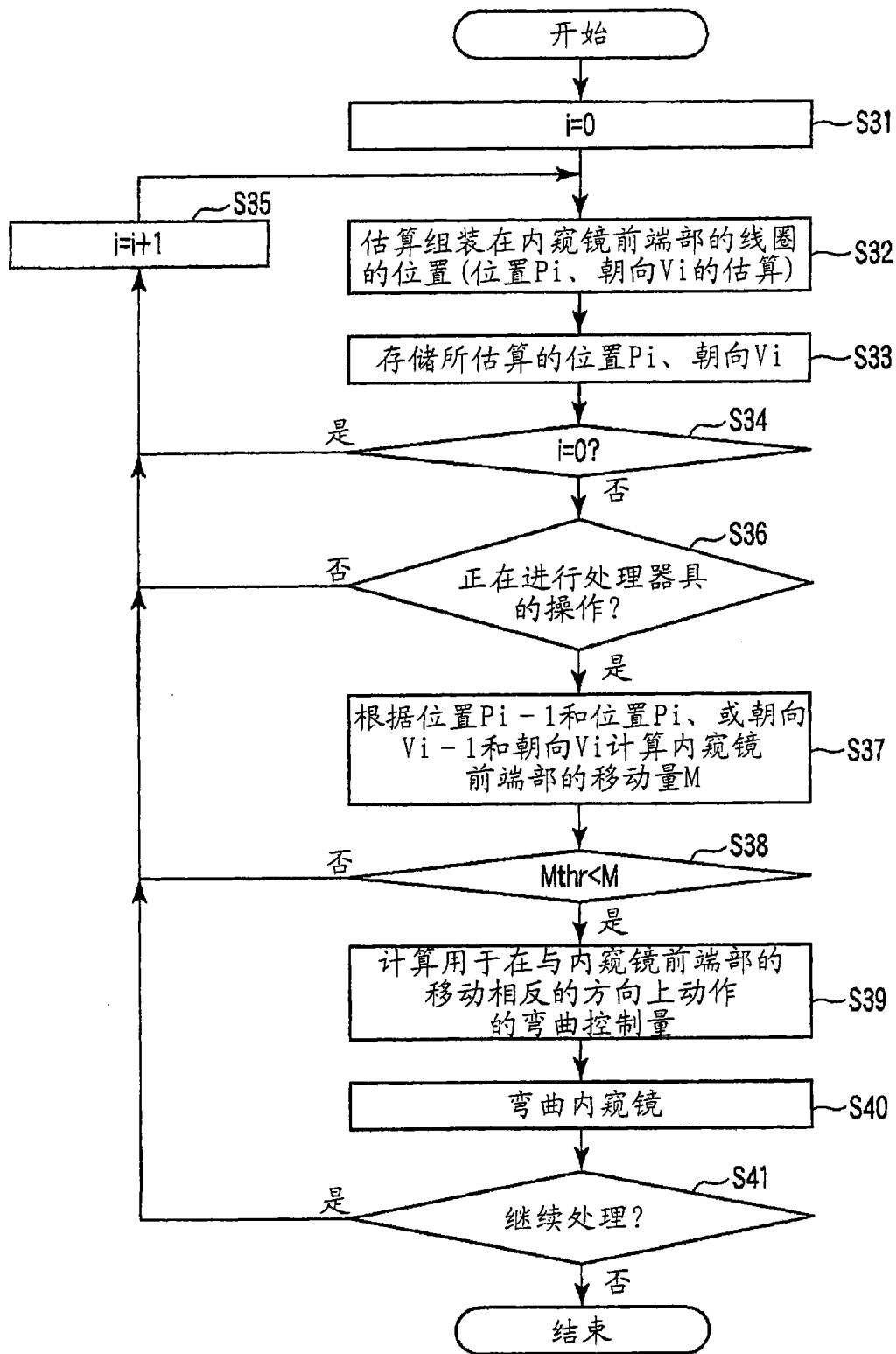


图7

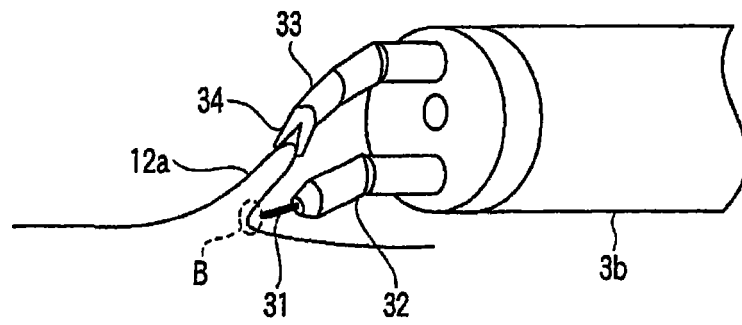


图 8A

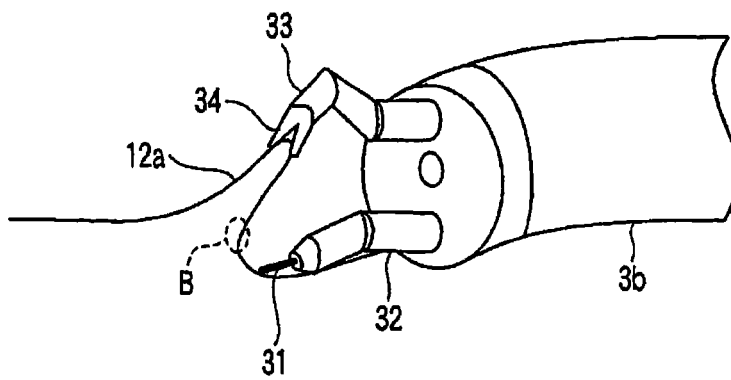


图 8B

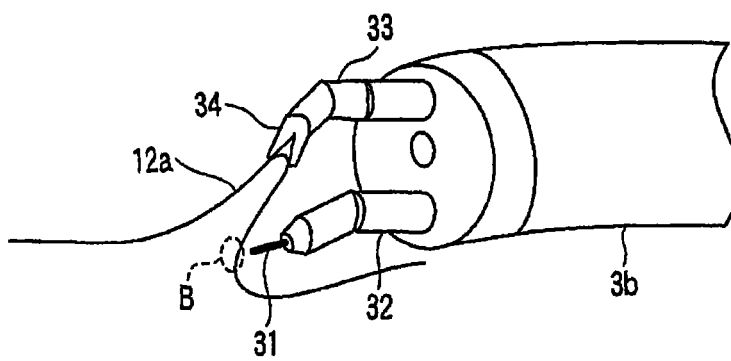


图 8C

专利名称(译)	进行处理器具的位置控制的内窥镜系统及其位置控制方法		
公开(公告)号	CN101610713A	公开(公告)日	2009-12-23
申请号	CN200880005126.0	申请日	2008-02-14
[标]申请(专利权)人(译)	奥林巴斯医疗株式会社		
申请(专利权)人(译)	奥林巴斯医疗株式会社		
当前申请(专利权)人(译)	奥林巴斯医疗株式会社		
[标]发明人	长谷川润 吉江方史		
发明人	长谷川润 吉江方史		
IPC分类号	A61B1/00 A61B17/28 A61B17/32 H04N7/18		
CPC分类号	A61B1/0051 A61B2017/00353 A61B17/29 A61B19/22 A61B2019/2242 A61B1/018 A61B19/5225 A61B17/00234 A61B17/3211 A61B17/320016 A61B2019/2276 A61B1/00133 A61B34/70 A61B34/71 A61B90/37 A61B2034/742		
优先权	2007033824 2007-02-14 JP		
其他公开文献	CN101610713B		
外部链接	Espacenet SIPO		

摘要(译)

在内窥镜系统中，在一边观察由内窥镜按照时间序列对体腔内进行拍摄而到的图像，一边利用在内窥镜内连通且能移动地从前端部延伸出的刀和把持钳子对图像内的活体组织的病变部实施处理时，进行由把持钳子把持利用刀从活体组织剥离下的病变部的处理，在针对图像中所包含的内窥镜的前端部检测出运动时，检测基于运动的内窥镜的前端部的运动方向和运动量，使内窥镜的前端部弯曲，以使刀返回到原来的处理位置。

