



(12)实用新型专利

(10)授权公告号 CN 208769845 U

(45)授权公告日 2019.04.23

(21)申请号 201820840644.5

A61B 17/12(2006.01)

(22)申请日 2018.05.31

(ESM)同样的发明创造已同日申请发明专利

(73)专利权人 上海市东方医院

地址 200120 上海市浦东新区即墨路150号

(72)发明人 傅传刚 王恺京 高玮 朱哲
周主青

(74)专利代理机构 北京超凡志成知识产权代理
事务所(普通合伙) 11371

代理人 崔振

(51) Int. Cl.

A61B 10/04(2006.01)

A61B 17/50(2006.01)

A61B 17/00(2006.01)

A61M 29/00(2006.01)

A61M 3/02(2006.01)

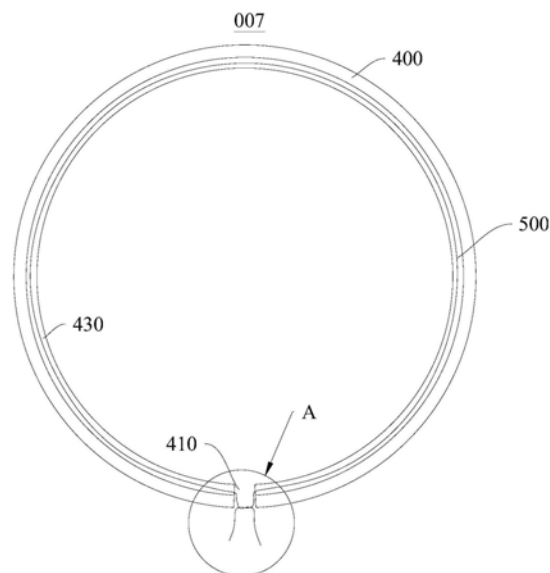
权利要求书1页 说明书7页 附图13页

(54)实用新型名称

一种经直肠标本取出的腹腔镜套件

(57)摘要

本实用新型提供了一种经直肠标本取出的腹腔镜套件,属于结直肠外科手术设备领域,这种腹腔镜套件包括扩肛冲洗器、标本袋、肠道结扎器和标本袋抓钳;扩肛冲洗器包括扩肛头和冲洗球囊,冲洗球囊设置在扩肛头的一端,扩肛头内设置有从冲洗球囊通向扩肛头另一端的冲洗通道;标本袋包括置物袋和拉头,置物袋中形成通道空间,置物袋与拉头固定连接,拉头设置在通道空间的一端;肠道结扎器,包括胶圈本体,胶圈本体的内圈设置有用于容置并稳定纱条的置线槽,胶圈本体具有断口。扩肛冲洗器能在扩肛的同时进行直肠冲洗,扩肛效果佳。肠道结扎器使得可以在腹腔镜视野和操作空间都局限的情况下完成打结,减少医生的操作难度,打结效果更好。



1. 一种腹腔镜套件,其特征在于,包括扩肛冲洗器、标本袋、肠道结扎器和标本袋抓钳;
所述扩肛冲洗器包括扩肛头和冲洗球囊,所述冲洗球囊设置在所述扩肛头的一端,所述扩肛头内设置有从所述冲洗球囊通向所述扩肛头另一端的冲洗通道;
所述标本袋包括置物袋和拉头,所述置物袋中形成通道空间,所述置物袋与所述拉头固定连接,所述拉头设置在所述通道空间的一端;
所述肠道结扎器,包括胶圈本体,所述胶圈本体的内圈设置有用于容置并稳定纱条的置线槽,所述胶圈本体具有断口。
2. 根据权利要求1所述的腹腔镜套件,其特征在于,所述扩肛头成锥状,从靠近所述冲洗球囊的一端向远离所述冲洗球囊的一端逐渐缩小。
3. 根据权利要求1所述的腹腔镜套件,其特征在于,所述冲洗通道远离所述冲洗球囊的一端形成冲洗口,所述冲洗口的边缘具有光滑的钝角边缘。
4. 根据权利要求1所述的腹腔镜套件,其特征在于,所述置物袋远离所述拉头的一端形成喇叭口。
5. 根据权利要求4所述的腹腔镜套件,其特征在于,所述喇叭口的端部设置有收线套,所述收线套环设于所述喇叭口的敞口端的端部,所述收线套内设置有收拉线,所述收拉线的一端与所述置物袋固定连接,另一端依所述收线套绕所述喇叭口一周,并从所述收线套穿出。
6. 根据权利要求1所述的腹腔镜套件,其特征在于,所述拉头上设置有通往所述置物袋的操作孔,所述拉头外部设置有摩擦纹。
7. 根据权利要求6所述的腹腔镜套件,其特征在于,还包括标本袋抓钳,所述标本袋抓钳包括用于握持的握端和用于夹持的钳端,所述握端设置有套环,所述钳端包括第一钳杆和第二钳杆,所述第一钳杆朝向所述第二钳杆的一面设置有用于与所述摩擦纹配合的摩擦齿,以及所述第二钳杆朝向所述第一钳杆的一面设置有用于与所述摩擦纹配合的摩擦齿。
8. 根据权利要求1所述的腹腔镜套件,其特征在于,所述胶圈本体远离所述断口的一端设置有穿线孔,所述穿线孔连通所述置线槽和所述胶圈本体的外环壁。
9. 根据权利要求8所述的腹腔镜套件,其特征在于,所述胶圈本体的外环靠近所述穿线孔的位置设置有用于堵塞穿线孔的堵塞件,所述堵塞件与所述胶圈本体通过第一胶条固定连接。
10. 根据权利要求8所述的腹腔镜套件,其特征在于,还包括纱条,所述纱条包括第一线段和第二线段,所述第一线段穿过所述穿线孔沿所述置线槽延伸到所述断口的一侧,所述第一线段在所述断口处固定连接有第一连接件,所述第二线段穿过所述穿线孔沿所述置线槽延伸到所述断口的另一侧,所述第二线段在所述断口处固定连接有用于与所述第一连接件连接的第二连接件。

一种经直肠标本取出的腹腔镜套件

技术领域

[0001] 本实用新型涉及结直肠外科手术设备领域,具体而言,涉及一种腹腔镜套件。

背景技术

[0002] 极致微创是结直肠外科领域的至高追求。随着腹腔镜技术的迭代更新,微创技术获得了前所未有的发展机遇。经自然腔道取出标本手术(nature orifice specimen extraction,NOSE)是结直肠外科的一种微创技术探索。NOSE手术不做腹部辅助切口,是通过自然腔道取出手术标本并完成吻合的手术方式。该技术由经自然腔道内镜手术(natural transluminal endoscopic surgery,NOTES)的概念发展而来,NOSE手术结合了NOTES的无辅助切口和腹腔镜微创技术,近年来应用越来越普遍。

[0003] 经直肠取出标本是NOSE手术的首选方案。经直肠标本取出的关键步骤:1、游离需要切除的肠管,纱条结扎肠管,防止肠液流出;2、会阴组医生充分扩肛至4指,充分冲洗直肠;3、经肛门插入带齿标本袋抓钳至直肠残端上方约4-5cm;4、经右下腹主操作Trocar内置入长约25cm标本保护套,自肛门拖出保护建立无菌通道,将手术标本置入保护套内拖出。在这个操作过程中,现有技术为结扎肠管,需要医生在腹腔镜下直接在肠管的口子处用纱条打结,往往不能完全结扎肠管,造成肠液流出而污染腹腔;医生用手指扩肛(4指),扩肛效果不佳;此外,标本保护套往往是自制的,长短不一,质量较差。

实用新型内容

[0004] 本实用新型提供了一种腹腔镜套件,旨在解决现有技术中腹腔镜套件存在的上述问题。

[0005] 本实用新型是这样实现的:

[0006] 一种腹腔镜套件,包括扩肛冲洗器、标本袋、肠道结扎器和标本袋抓钳;

[0007] 所述扩肛冲洗器包括扩肛头和冲洗球囊,所述冲洗球囊设置在所述扩肛头的一端,所述扩肛头内设置有从所述冲洗球囊通向所述扩肛头另一端的冲洗通道;

[0008] 所述标本袋包括置物袋和拉头,所述置物袋中形成通道空间,所述置物袋与所述拉头固定连接,所述拉头设置在所述通道空间的一端;

[0009] 所述肠道结扎器,包括胶圈本体,所述胶圈本体的内圈设置有用于容置并稳定纱条的置线槽,所述胶圈本体具有断口。

[0010] 在本实用新型的一种实施例中,所述扩肛头成锥状,从靠近所述冲洗球囊的一端向远离所述冲洗球囊的一端逐渐缩小。

[0011] 在本实用新型的一种实施例中,所述冲洗通道远离所述冲洗球囊的一端形成冲洗口,所述冲洗口的边缘具有光滑的钝角边缘。

[0012] 在本实用新型的一种实施例中,所述置物袋远离所述拉头的一端形成喇叭口。

[0013] 在本实用新型的一种实施例中,所述喇叭口的端部设置有收线套,所述收线套环设于所述喇叭口的敞口端的端部,所述收线套内设置有收拉线,所述收拉线的一端与所述

置物袋固定连接,另一端依所述收线套绕所述喇叭口一周,并从所述收线套穿出。

[0014] 在本实用新型的一种实施例中,所述拉头上设置有通往所述置物袋的操作孔,所述拉头外部设置有摩擦纹。

[0015] 在本实用新型的一种实施例中,还包括标本袋抓钳,所述标本袋抓钳包括用于握持的握端和用于夹持的钳端,所述握端设置有套环,所述钳端包括第一钳杆和第二钳杆,所述第一钳杆朝向所述第二钳杆的一面设置有用于与所述摩擦纹配合的摩擦齿,以及所述第二钳杆朝向所述第一钳杆的一面设置有用于与所述摩擦纹配合的摩擦齿。

[0016] 在本实用新型的一种实施例中,所述胶圈本体远离所述断口的一端设置有穿线孔,所述穿线孔连通所述置线槽和所述胶圈本体的外环壁。

[0017] 在本实用新型的一种实施例中,所述胶圈本体的外环靠近所述穿线孔的位置设置有用于堵塞穿线孔的堵塞件,所述堵塞件与所述胶圈本体通过第一胶条固定连接。

[0018] 在本实用新型的一种实施例中,还包括纱条,所述纱条包括第一线段和第二线段,所述第一线段穿过所述穿线孔沿所述置线槽延伸到所述断口的一侧,所述第一线段在所述断口处固定连接有第一连接件,所述第二线段穿过所述穿线孔沿所述置线槽延伸到所述断口的另一侧,所述第二线段在所述断口处固定连接有用于与所述第一连接件连接的第二连接件。

[0019] 本实用新型的有益效果是:通过本实用新型提供的腹腔镜套件,扩肛冲洗器能在扩肛的同时进行直肠冲洗,冲洗效果更佳,同时能替代医生的手指,扩肛效果佳。肠道结扎器使得可以在腹腔镜下先在视线较好遮挡少为位置打松结,减少医生的操作难度,然后推送至欲打结位置打结,打结效果更好。标本袋形成的通道空间便于手术操作,而且标本置入后可以封闭置物袋的开口,保证标本顺利取出。标本袋抓钳的设置,可以保证标本袋整个过程不会脱离控制。

附图说明

[0020] 为了更清楚地说明本实用新型实施方式的技术方案,下面将对实施方式中所需要使用的附图作简单地介绍,应当理解,以下附图仅示出了本实用新型的某些实施例,因此不应被看作是对范围的限定,对于本领域普通技术人员来讲,在不付出创造性劳动的前提下,还可以根据这些附图获得其他相关的附图。

[0021] 图1是本实用新型实施例提供的腹腔镜套件中扩肛冲洗器的结构示意图;

[0022] 图2是本实用新型实施例提供的腹腔镜套件中扩肛冲洗器的剖视图;

[0023] 图3是本实用新型实施例提供的腹腔镜套件中标本袋的结构示意图;

[0024] 图4是本实用新型实施例提供的腹腔镜套件中标本袋抓钳的结构示意图;

[0025] 图5是本实用新型实施例一提供的腹腔镜套件中标本袋在第一种打结情况下的内部结构示意图;

[0026] 图6是图5中A区域的局部放大图;

[0027] 图7是本实用新型实施例二提供的腹腔镜套件中标本袋的结构示意图;

[0028] 图8是本实用新型实施例二提供的腹腔镜套件中标本袋的内部结构示意图;

[0029] 图9是图8中穿入纱条后的内部结构示意图;

[0030] 图10是图9中B区域的局部放大图;

[0031] 图11是图9中C区域的局部放大图；

[0032] 图12是本实用新型实施例一提供的腹腔镜套件中标本袋在第二种打结情况下的内部结构示意图；

[0033] 图13是图12中D区域的局部放大图；

[0034] 图14是本实用新型实施例中腹腔镜套件中钳端具有弧形的标本袋抓钳的结构示意图。

[0035] 图标:001-扩肛冲洗器;003-标本袋;005-标本袋抓钳;007-肠道结扎器;110-扩肛头;111-冲洗通道;130-冲洗球囊;131-外螺纹环;150-挡板;210-置物袋;211-收拉线;230-拉头;231-摩擦纹;310-握端;311-套环;330-钳端;331-第一钳杆;333-第二钳杆;335-摩擦齿;400-胶圈本体;410-断口;430-置线槽;450-堵塞件;451-第一胶条;470-连接扣件;471-固定端;473-连接端;500-纱条;501-松结;510-第一线段;511-第一连接件;530-第二线段;531-第二连接件;503-结圈。

具体实施方式

[0036] 为使本实用新型实施方式的目的、技术方案和优点更加清楚,下面将结合本实用新型实施方式中的附图,对本实用新型实施方式中的技术方案进行清楚、完整地描述,显然,所描述的实施方式是本实用新型一部分实施方式,而不是全部的实施方式。基于本实用新型中的实施方式,本领域普通技术人员在没有作出创造性劳动前提下所获得的所有其他实施方式,都属于本实用新型保护的范围。因此,以下对在附图中提供的本实用新型的实施方式的详细描述并非旨在限制要求保护的本实用新型的范围,而是仅仅表示本实用新型的选定实施方式。基于本实用新型中的实施方式,本领域普通技术人员在没有作出创造性劳动前提下所获得的所有其他实施方式,都属于本实用新型保护的范围。

[0037] 在本实用新型的描述中,需要理解的是,指示方位或位置关系的术语为基于附图所示的方位或位置关系,仅是为了便于描述本实用新型和简化描述,而不是指示或暗示所指的设备或元件必须具有特定的方位、以特定的方位构造和操作,因此不能理解为对本实用新型的限制。

[0038] 在本实用新型中,除非另有明确的规定和限定,术语“安装”、“相连”、“连接”、“固定”等术语应做广义理解,例如,可以是固定连接,也可以是可拆卸连接,或成一体;可以是机械连接,也可以是电连接;可以是直接相连,也可以通过中间媒介间接相连,可以是两个元件内部的连通或两个元件的相互作用关系。对于本领域的普通技术人员而言,可以根据具体情况理解上述术语在本实用新型中的具体含义。

[0039] 在本实用新型中,除非另有明确的规定和限定,第一特征在第二特征之上或之下可以包括第一和第二特征直接接触,也可以包括第一和第二特征不是直接接触而是通过它们之间的另外的特征接触。而且,第一特征在第二特征之上、上方和上面包括第一特征在第二特征正上方和斜上方,或仅仅表示第一特征水平高度高于第二特征。第一特征在第二特征之下、下方和下面包括第一特征在第二特征正下方和斜下方,或仅仅表示第一特征水平高度小于第二特征。

[0040] 实施例一

[0041] 本实施例提供了一种腹腔镜套件,请参阅图1、图3、图4和图6,这种腹腔镜套件,用

于微创腹腔镜手术,包括微创腹腔镜手术中的冲洗、取样、结扎一系列过程需要使用的设备。

[0042] 这种腹腔镜套件包括扩肛冲洗器001、标本袋003和肠道结扎器007。

[0043] 扩肛冲洗器001

[0044] 请参阅图1和图2,扩肛冲洗器001用于充分冲洗吻合口远端的直肠内腔,减少手术过程中污染,方便后续操作。

[0045] 在本实施例中,扩肛冲洗器001包括扩肛头110和冲洗球囊130,冲洗球囊130设置在扩肛头110的一端,扩肛头110内设置有从冲洗球囊130通向扩肛头110另一端的冲洗通道111。扩肛头110成锥状,从靠近冲洗球囊130的一端向远离冲洗球囊130的一端逐渐缩小。

[0046] 通过锥状的扩肛头110使得肛门口可以逐步扩张,方便清洗人员施力,另一方面,锥状的扩肛头110可以减少刺激,而且力量分散,避免了肛门处的皮肤撕裂。

[0047] 在本实施例中,为了避免扩肛头110突然滑入肛门中,还在扩肛头110靠近冲洗球囊130的一端固定设置有挡板150,通过挡板150抵接臀部肌肉,可以避免扩肛头110进一步进入肛门中。

[0048] 在扩肛头110进入肛门之后,需要通过挤压冲洗球囊130使得冲洗球囊130内的冲洗液挤压到肛门内进行冲洗。这里单个冲洗球囊130的储液量是有限的,因此冲洗球囊130与扩肛头110可拆卸连接,为了保证密闭性,这里冲洗球囊130与扩肛头110螺纹连接。在冲洗球囊130的出液端设置有外螺纹环131,在扩肛头110的冲洗通道111的端部设置用于与外螺纹环131连接的内螺纹。这样使得单个冲洗球囊130冲洗结束后,可以再换上内部有冲洗液的新冲洗球囊130。

[0049] 由于扩肛头110设置有冲洗通道111,冲洗通道111远离冲洗球囊130的一端形成冲洗口。为了避免冲洗口形成锐利端口,而对肛门内的肠壁或者肌肉形成刮伤。冲洗口的边缘进行打磨,形成光滑的钝角边缘。

[0050] 标本袋003

[0051] 请参阅图3,标本袋003包括置物袋210和拉头230,置物袋210中形成通道空间,置物袋210与拉头230固定连接,拉头230设置在通道空间的一端,置物袋210远离拉头230的一端形成喇叭口。置物袋210采用乙烯材料或其他软质材料制成,形成的喇叭口可以设置在肠道外部,方便手术过程中将手术标本放入标本袋003。

[0052] 在操作时,将拉头230从腹腔镜Trocar的开口处塞入拉头230,然后在直肠断端通过标本袋抓钳005夹住拉头230向肛门处拉扯,即完成标本通道构建,将置物袋210拉扯到肠道需要取样的地方,标本袋003喇叭开口摆置在合适位置。。在置物袋210拉到预设位置后,此时将事先切除的手术标本放置到置物袋210中,拉动线头关闭标本袋003,后续通过拉扯拉头230从肛门拉扯出整个标本袋003,即可实现经直肠标本取出。为了方便拉动拉头230,避免在拉动过程中失去对拉头230的控制,拉头230外部设置有摩擦纹231,加大拉动拉头230的工具与拉头230之间的摩擦力。

[0053] 在本实施例中,为了避免标本在置物袋210中滑出,在置物袋210的喇叭口的端部设置有收线套,收线套环311设于喇叭口的敞口端的端部,收线套内设置有收拉线211,收拉线211的一端与置物袋210固定连接,另一端依收线套绕喇叭口一周,并从收线套穿出。在标本放置妥当后,拉扯收拉线211即可使得喇叭口闭合,从而将标本稳当地放置在置物袋210

中。

[0054] 标本袋抓钳005

[0055] 请参阅图4,在本实施例中,腹腔镜套件还包括标本袋抓钳005,标本袋抓钳005包括用于握持的握端310和用于夹持的钳端330,握端310设置有套环311,钳端330包括第一钳杆331和第二钳杆333,第一钳杆331朝向第二钳杆333的一面设置有用于与摩擦纹231配合的摩擦齿335,以及第二钳杆333朝向第一钳杆331的一面设置有用于与摩擦纹231配合的摩擦齿335。而第一钳杆331和第二钳杆333的端部设置为钝头,避免戳伤身体内部组织。

[0056] 通过这种标本袋抓钳005可以稳定的夹持住拉头230,避免拉头230失去控制。

[0057] 请参阅图14,在其他实施例中,可以将钳端330设置有弧形,以方便抓取拉头230。

[0058] 标本袋抓钳005是具有弧度的抓钳,标本袋抓钳005的头端跟标本袋003的尾端的拉头230设计成“榫卯”结构,咬合力更大,不容易松脱。

[0059] 肠道结扎器007

[0060] 请参阅图5和图6,在手术结束后,需要对肠道的开口位置进行结扎。此时使用肠道结扎器007运送结扎纱条500到预设位置进行结扎。

[0061] 肠道结扎器007包括胶圈本体400,胶圈本体400使用硅胶制成,胶圈本体400的内圈设置有用于容置并稳定纱条500的置线槽430,胶圈本体400具有断口410。从断口410处牵扯断口410两端的胶圈本体400,可以使得缺口张大。断口410处的缺口张大后,一方面可以方便将胶圈本体400套设在肠子的外部,另一方面在将胶圈本体400从腹部的开口进入腹部内的时候可以呈线状地进入,因此可以通过很小的开口塞入足够大的胶圈本体400。而胶圈本体400在失去牵扯力后,会因为硅胶的弹性,回复成为环状。

[0062] 当胶圈本体400只具有断口410时,可以将用于结扎肠道的纱条500的线头从断口410处伸出。其具体使用方法为:

[0063] 1、将纱条500的中间段容置到置线槽430内,两端线头从断口410出伸出;

[0064] 2、从断口410拉伸胶圈本体400,使得胶圈本体400的断口410一端先进入腹腔,随后慢慢将整个胶圈本体400推入腹腔,此时纱条500也一起进入腹腔;

[0065] 3、将胶圈本体400送至肠道端部易操作位置,掰开端口处,使得胶圈本体400套设在肠道上;

[0066] 4、将断口410处的线头打松结501;

[0067] 5、将胶圈本体400推送到肠道欲打结的位置,拉扯线头,松结501变紧形成死结,完成打结。

[0068] 另外可以如图12和图13所示的打结方法设置预结:

[0069] 1、将纱条500的中间段容置到置线槽430内,两端线头从断口410出伸出;

[0070] 2、其中一个线头处设置结圈503;

[0071] 3、从断口410拉伸胶圈本体400,使得胶圈本体400的断口410一端先进入腹腔,随后慢慢将整个胶圈本体400推入腹腔,此时纱条500也一起进入腹腔;

[0072] 4、将胶圈本体400送至肠道端部易操作位置,掰开端口处,使得胶圈本体400套设在肠道上;

[0073] 5、将胶圈本体400推送到肠道欲打结的位置;

[0074] 6、将未设置结圈503的线头伸入结圈503中,拉扯未设置结圈503的线头,完成打

结。

[0075] 需要说明的是,本实施例中只描述了其中两种打结方式,另外还有其他各种打结方式可以进行运用,本实用新型提供的肠道结扎器007目的在于提供一种可以固定纱条500的容器基础,并将设置有预结的纱条500引到预打结处,方便手术人员完成打结。

[0076] 通过本实用新型提供的腹腔镜套件,扩肛冲洗器001能在扩肛的同时进行直肠冲洗,冲洗效果更佳,同时能替代医生的手指,扩肛效果佳。肠道结扎器007使得可以在腹腔镜下先在视线较好遮挡少为位置打松结501,减少医生的操作难度,然后推送至欲打结位置打结,打结效果更好。标本袋003形成的通道空间便于手术操作,而且标本置入后可以封闭置物袋210的开口,保证标本顺利取出。标本袋抓钳005的设置,可以保证标本袋003整个过程不会脱离控制。

[0077] 实施例二

[0078] 请参阅图7、图8和图9,本实施例提供的腹腔镜套件与实施例一提供的腹腔镜套件的区别仅在于肠道结扎器007。

[0079] 在本实施例中,胶圈本体400的置线槽430设置在

[0080] 胶圈本体400远离断口410的一端还设置有穿线孔,穿线孔连通置线槽430和胶圈本体400的外环壁。

[0081] 穿线孔可以用于纱条500的两端线头穿过。

[0082] 请参阅图9、图10和图11,而肠道结扎器007还包括专用的纱条500,纱条500包括第一线段510和第二线段530,第一线段510穿过穿线孔沿置线槽430延伸到断口410的一侧,第一线段510在断口410处固定连接有第一连接件511,第二线段530穿过穿线孔沿置线槽430延伸到断口410的另一侧,第二线段530在断口410处固定连接有用于与第一连接件511连接的第二连接件531。

[0083] 在本实施例中,第二连接件531为端部硬环,第二连接件531为端部硬钩,端部硬钩勾住端部硬环时,使得第一线段510和第二线段530连接成一整套纱条500。

[0084] 进一步的,胶圈本体400的外环靠近穿线孔的位置设置有用于堵塞穿线孔的堵塞件450,在胶圈本体400上一体成型地设置有第一胶条451,第一胶条451的自由端与堵塞件450一体成型。

[0085] 通过堵塞件450堵塞穿线孔时,可以使得纱条500紧贴在堵塞件450和穿线孔内壁之间,增加了摩擦力,避免因为肠道的摩擦而使得纱条500拉出。

[0086] 这种肠道结扎器007的使用方法与前述肠道结扎器007的区别在于:第一线段510和第二线段530分别设置在断口410两侧之后,第一线段510伸出穿线孔的线头配合第二线头伸出穿线孔的线头打成松结501。如实施例一样通过断口410将胶圈本体400套设在肠道上,然后再使得第一连接件511和第二连接件531配合,此时即可拉扯第二线段530使得第一连接件511和第二连接件531从穿线孔拉出,此时整个胶圈本体400内只有第一线段510。然后再推送胶圈本体400到欲打结位置,如实施例一一样打结。

[0087] 在其他实施例中,断口410处还设置有胶圈本体400的外环靠近断口410的位置设置有连接扣件470,连接扣件470包括固定端471和连接端473,固定端471与胶圈本体400固定连接在断口410的一侧,连接端473与固定端471通过第二胶条连接,断口410的另一侧设置有用于容置连接端473的连接槽。

[0088] 可以进一步保证胶圈本体400保持环状。

[0089] 通过本实用新型提供的肠道结扎器007,使得医生可以在腹腔镜下先在视线较好遮挡少为位置打松结501,减少医生的操作难度,然后推送至欲打结位置打结,打结效果更好。

[0090] 以上所述仅为本实用新型的优选实施方式而已,并不用于限制本实用新型,对于本领域的技术人员来说,本实用新型可以有各种更改和变化。凡在本实用新型的精神和原则之内,所作的任何修改、等同替换、改进等,均应包含在本实用新型的保护范围之内。

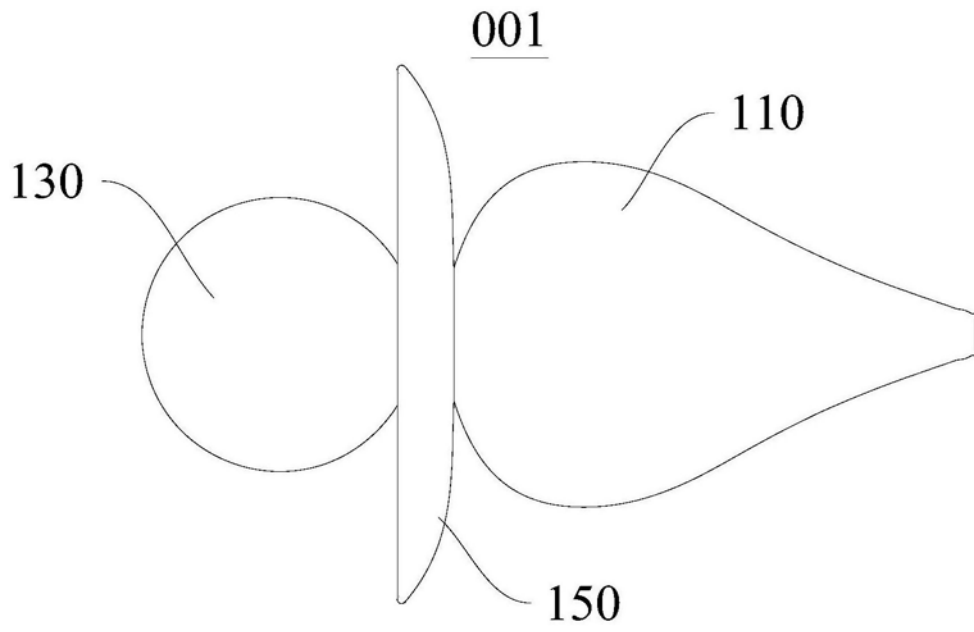


图1

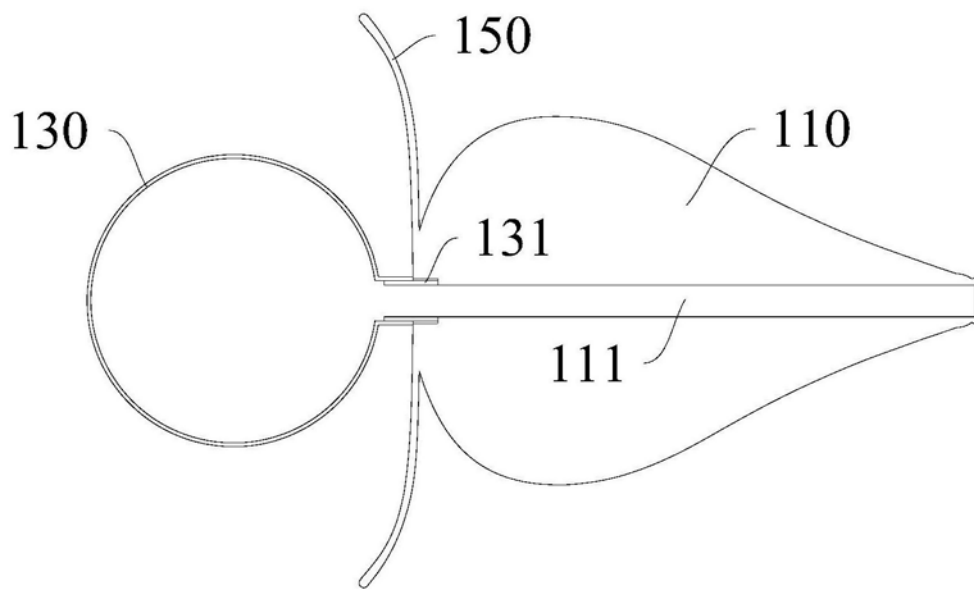


图2

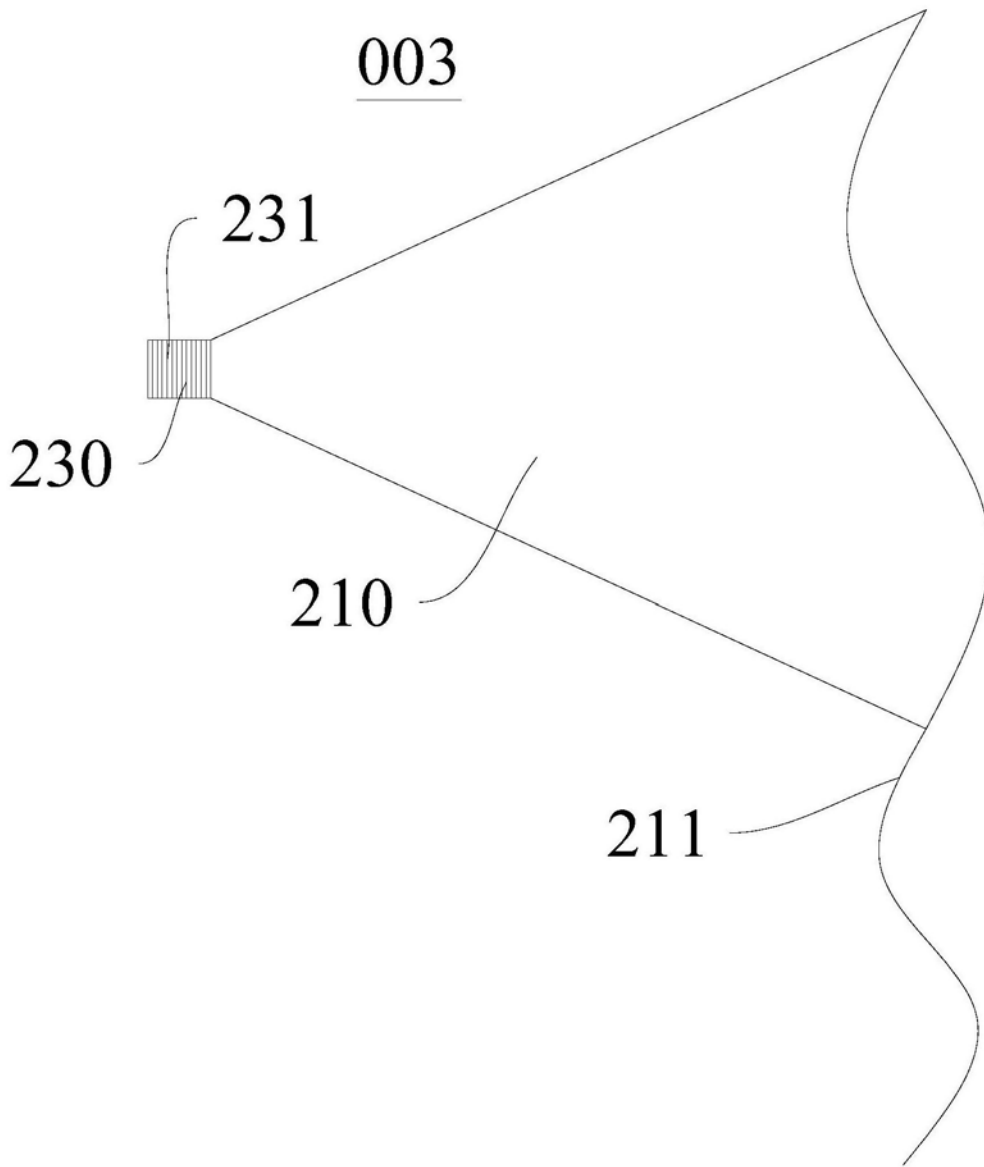


图3

005

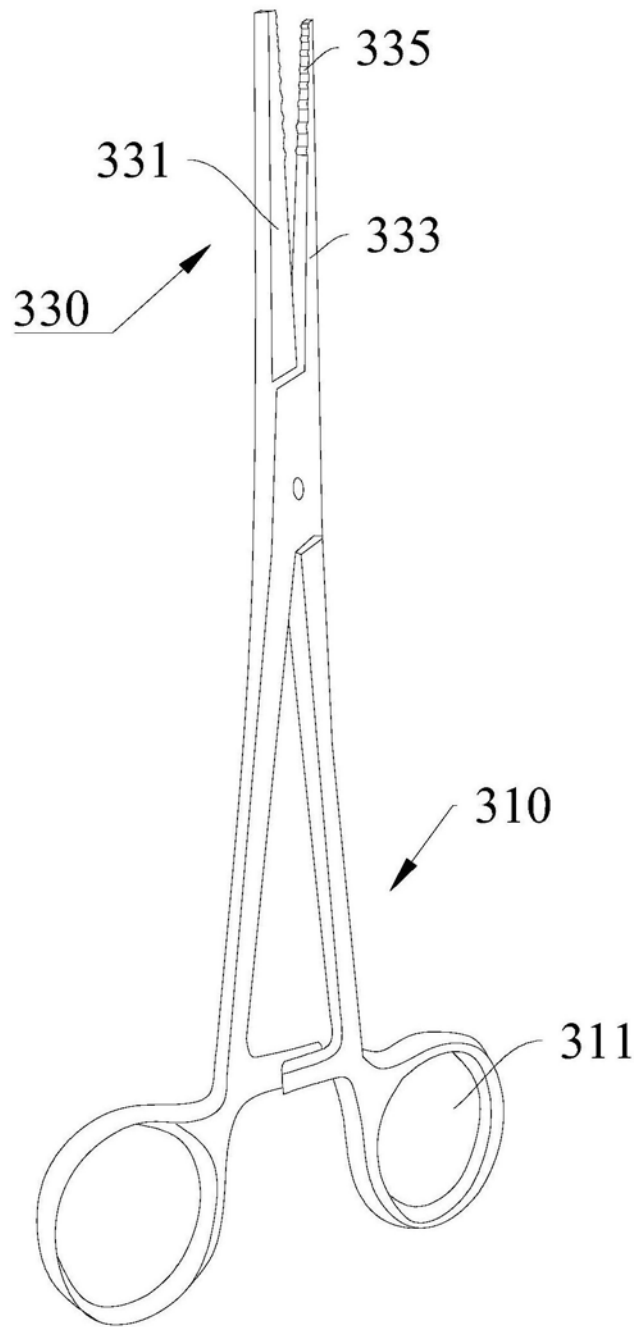


图4

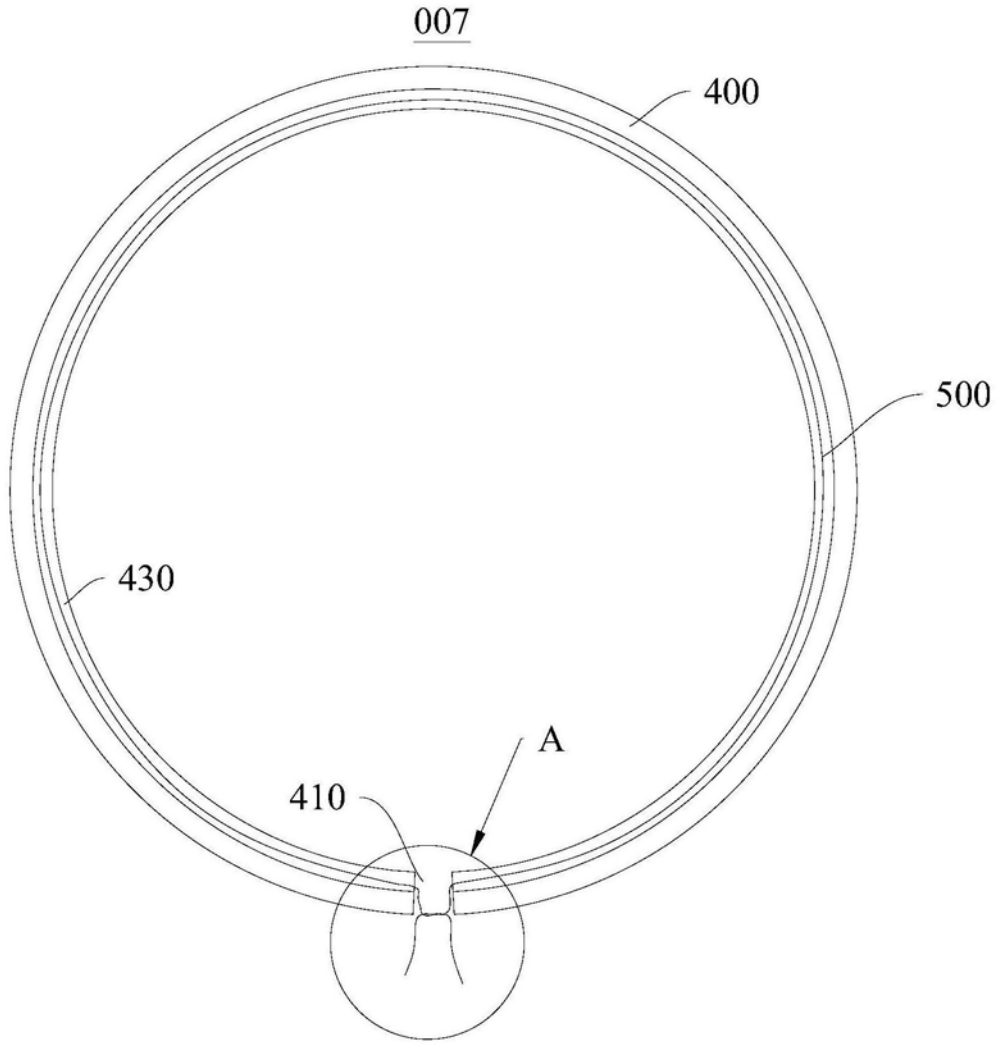


图5

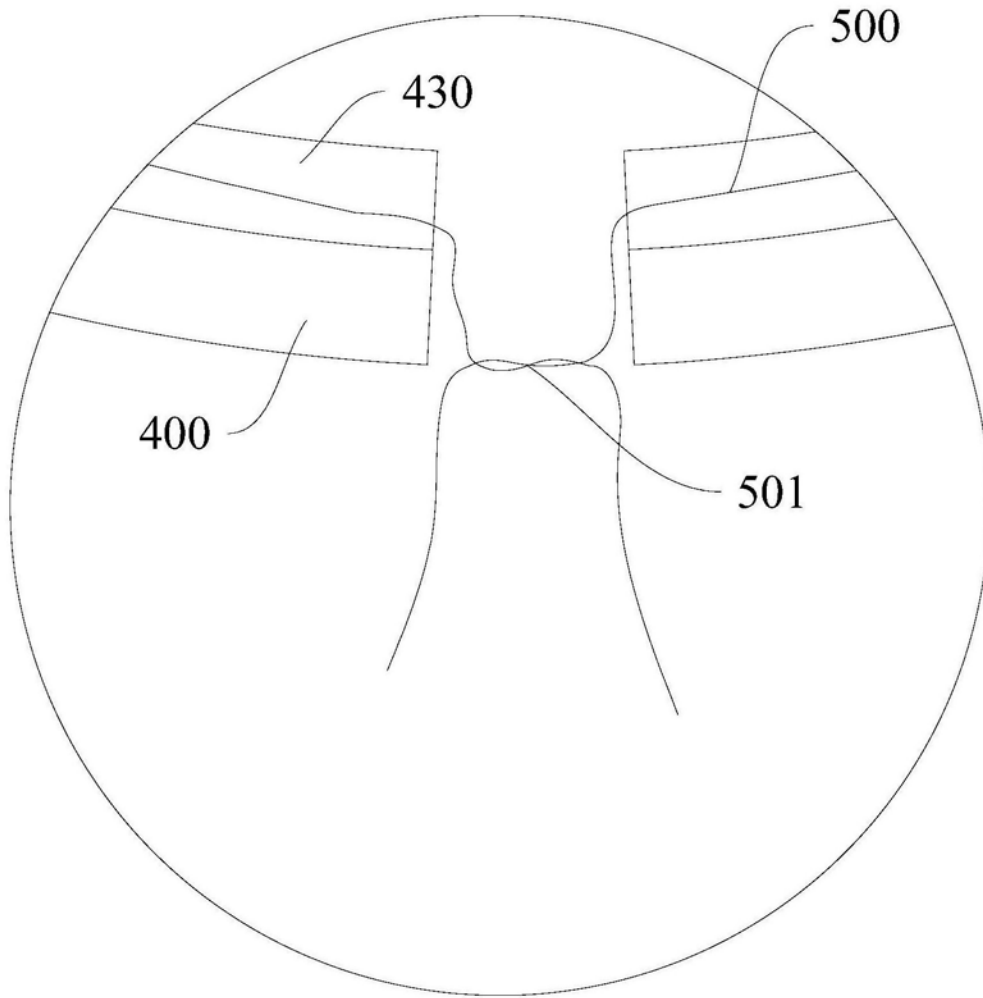


图6

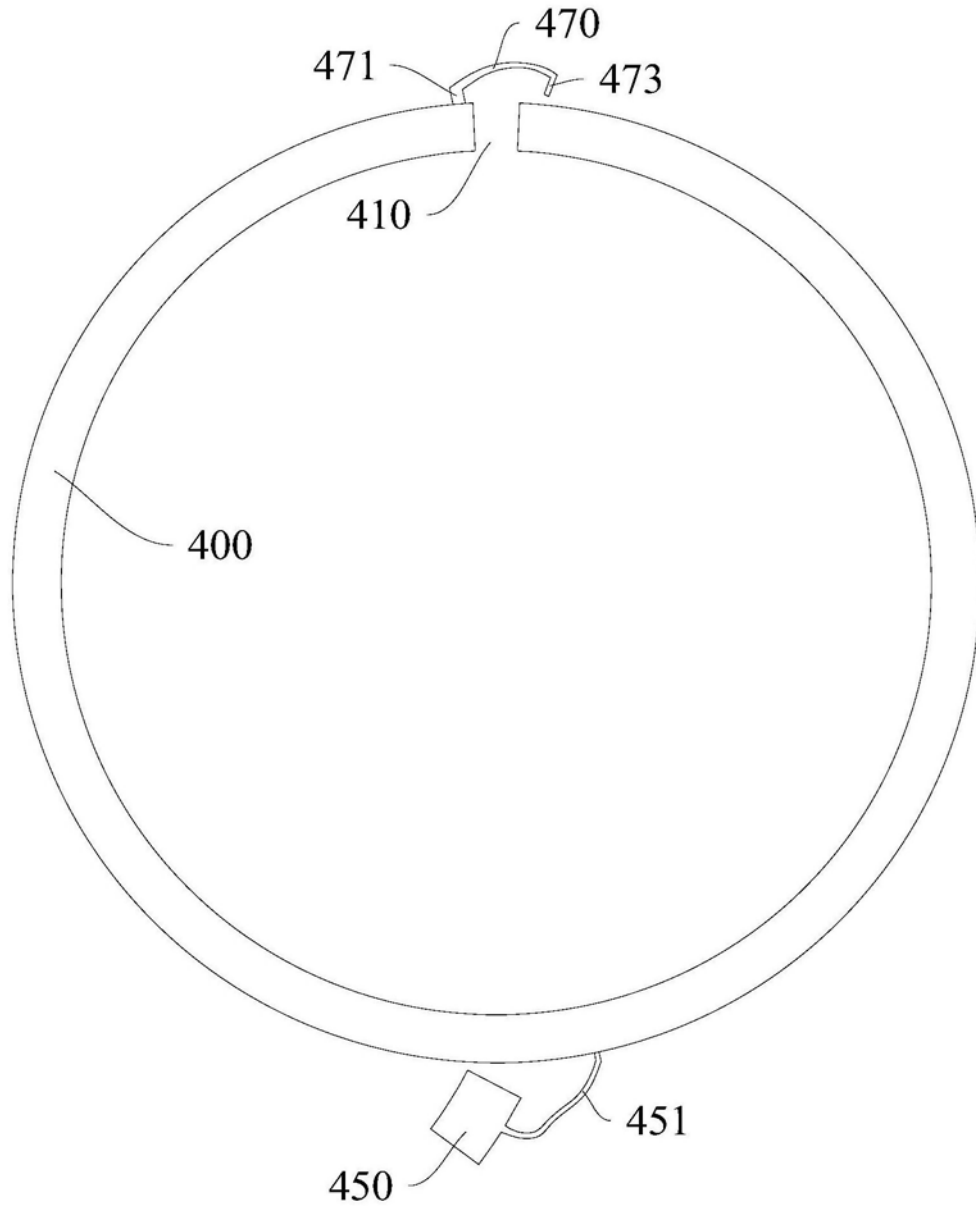


图7

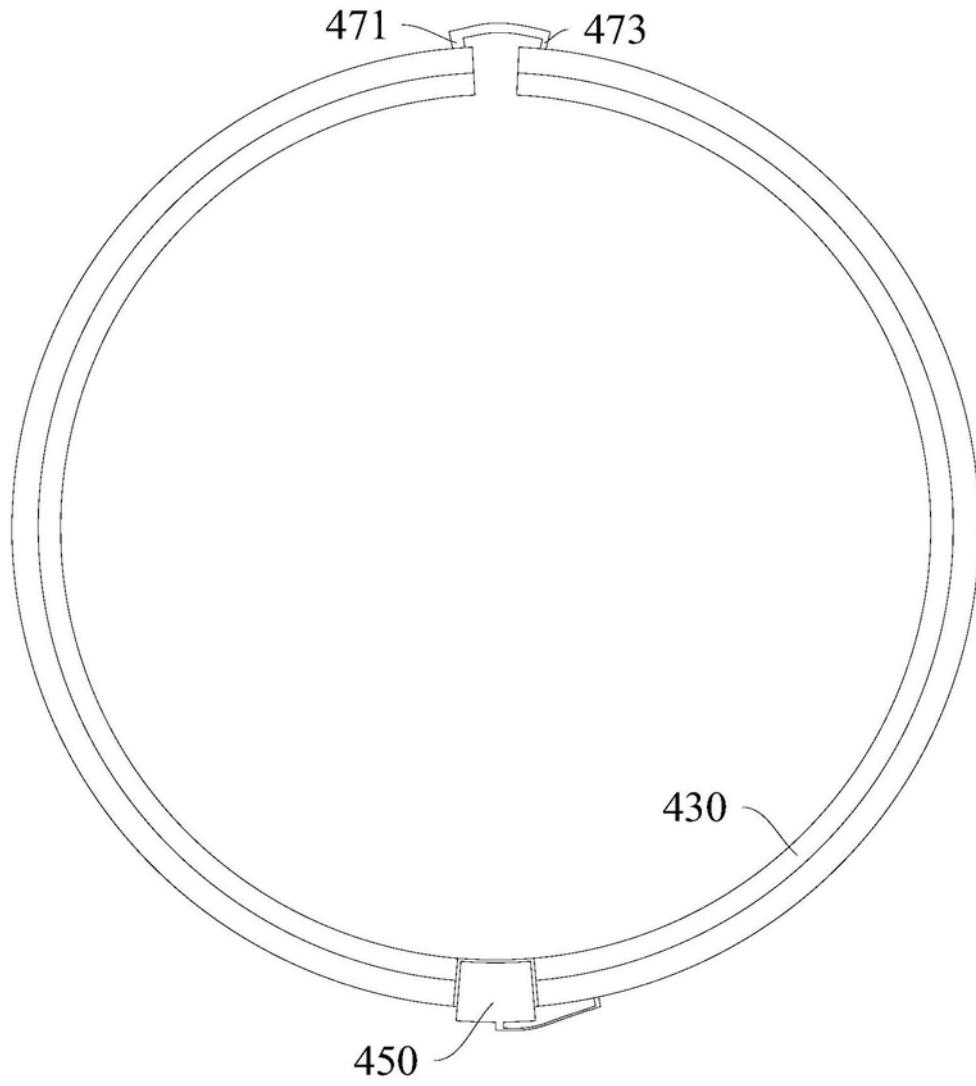


图8

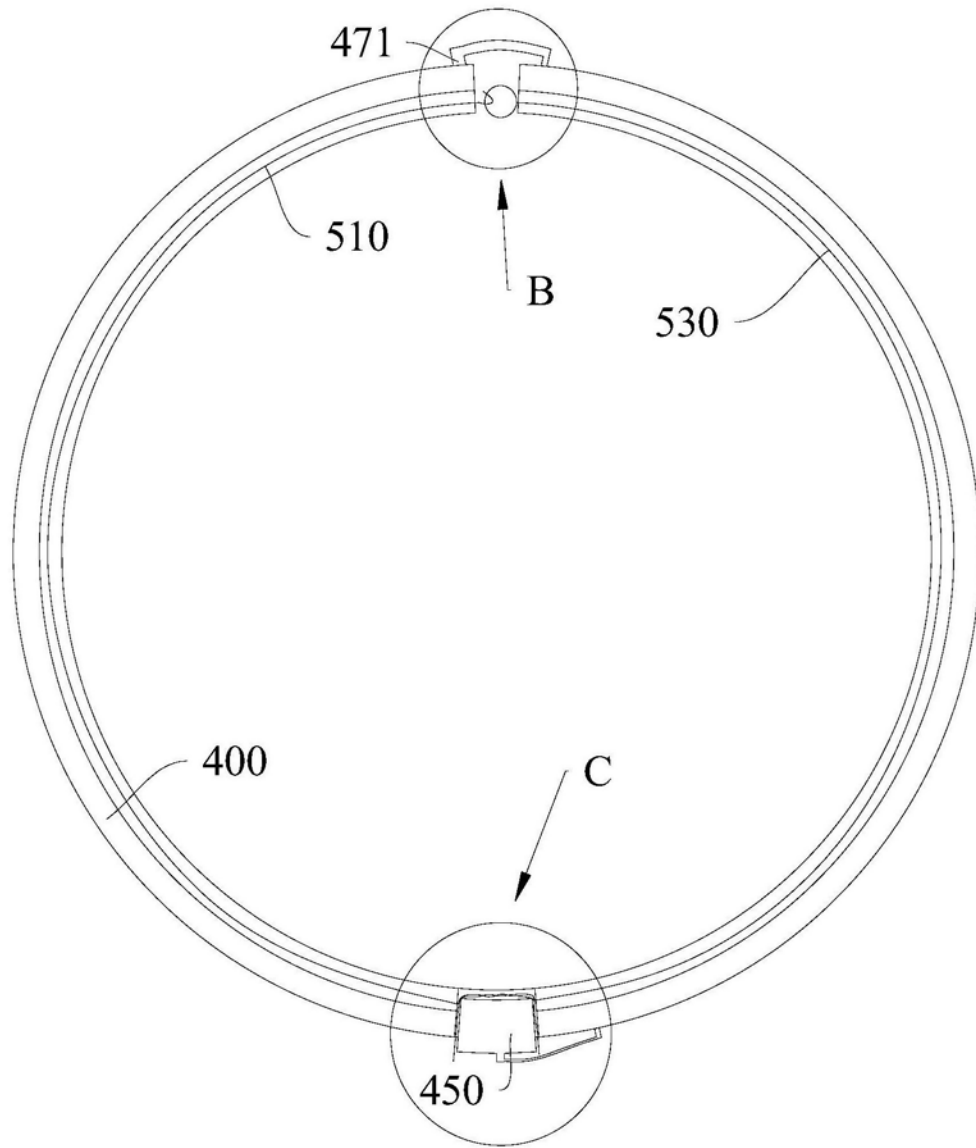


图9

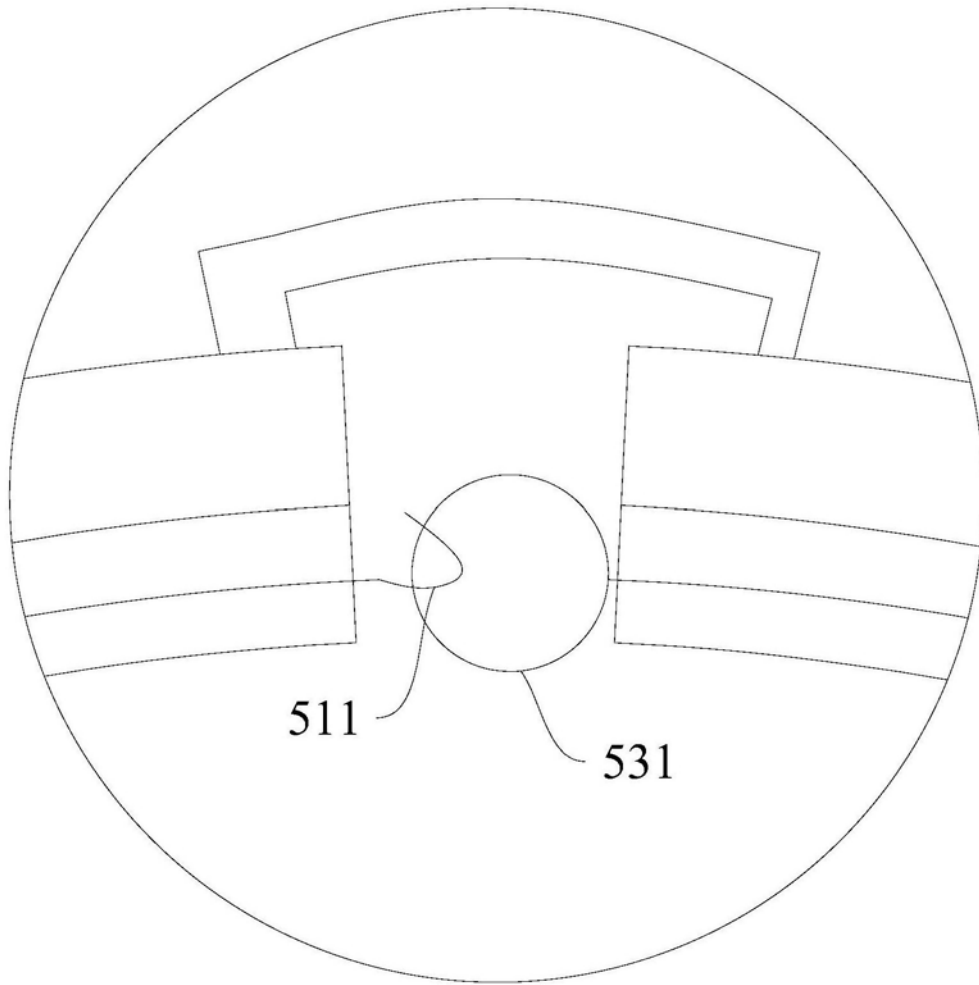


图10

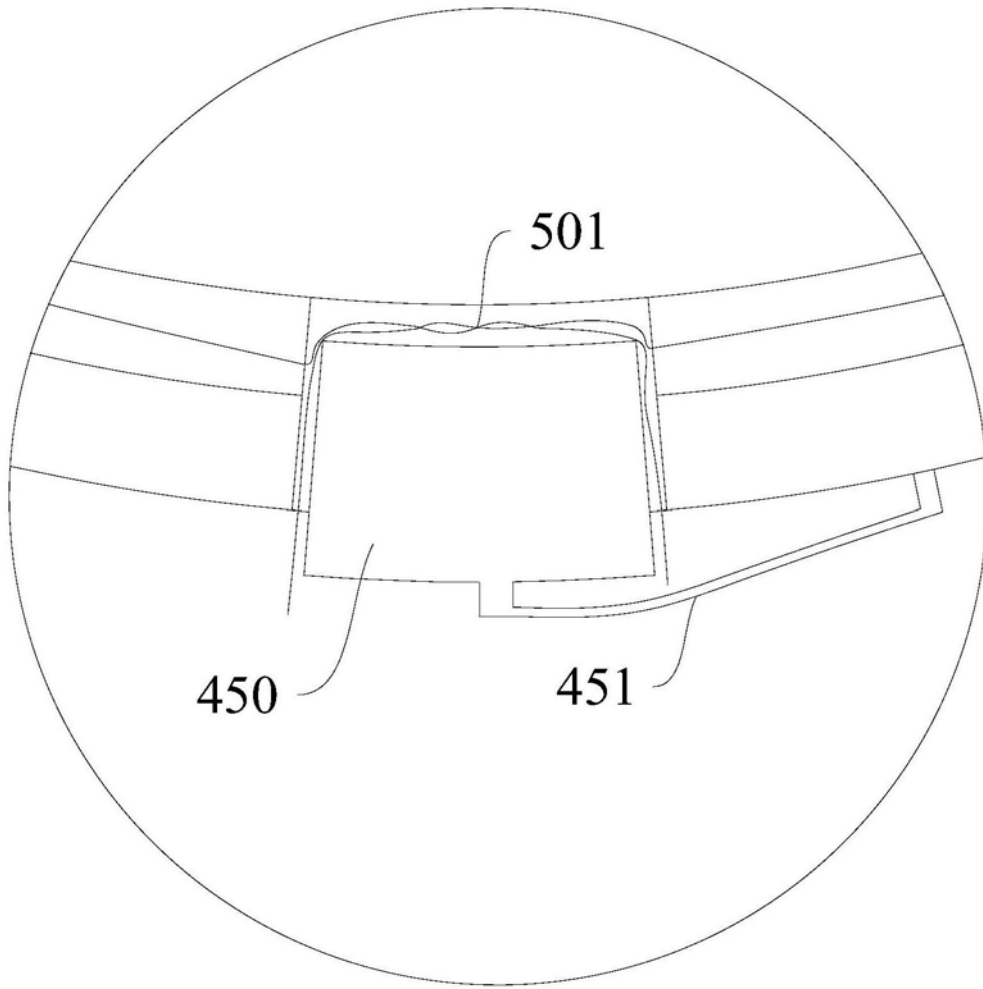


图11

007

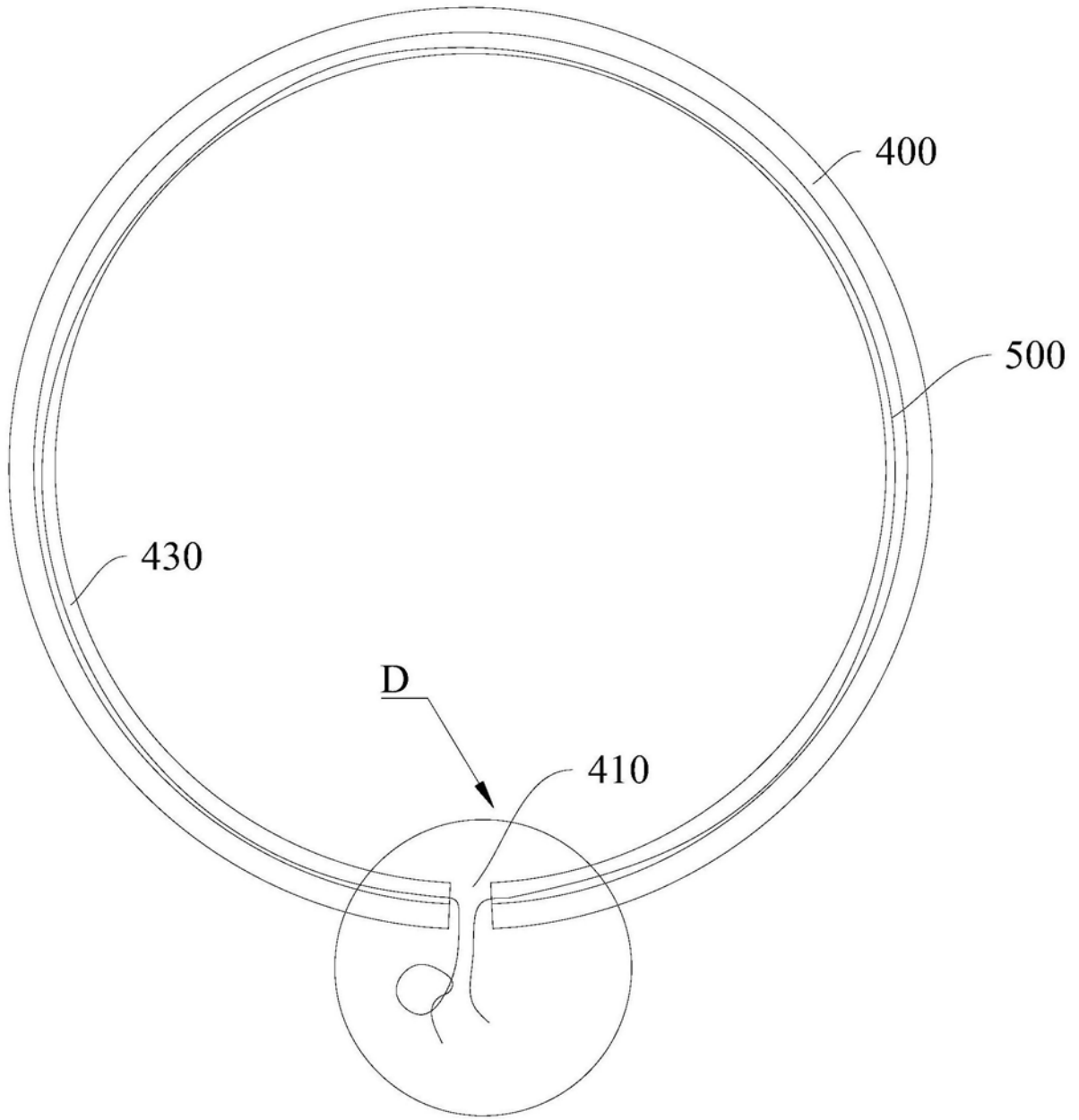


图12

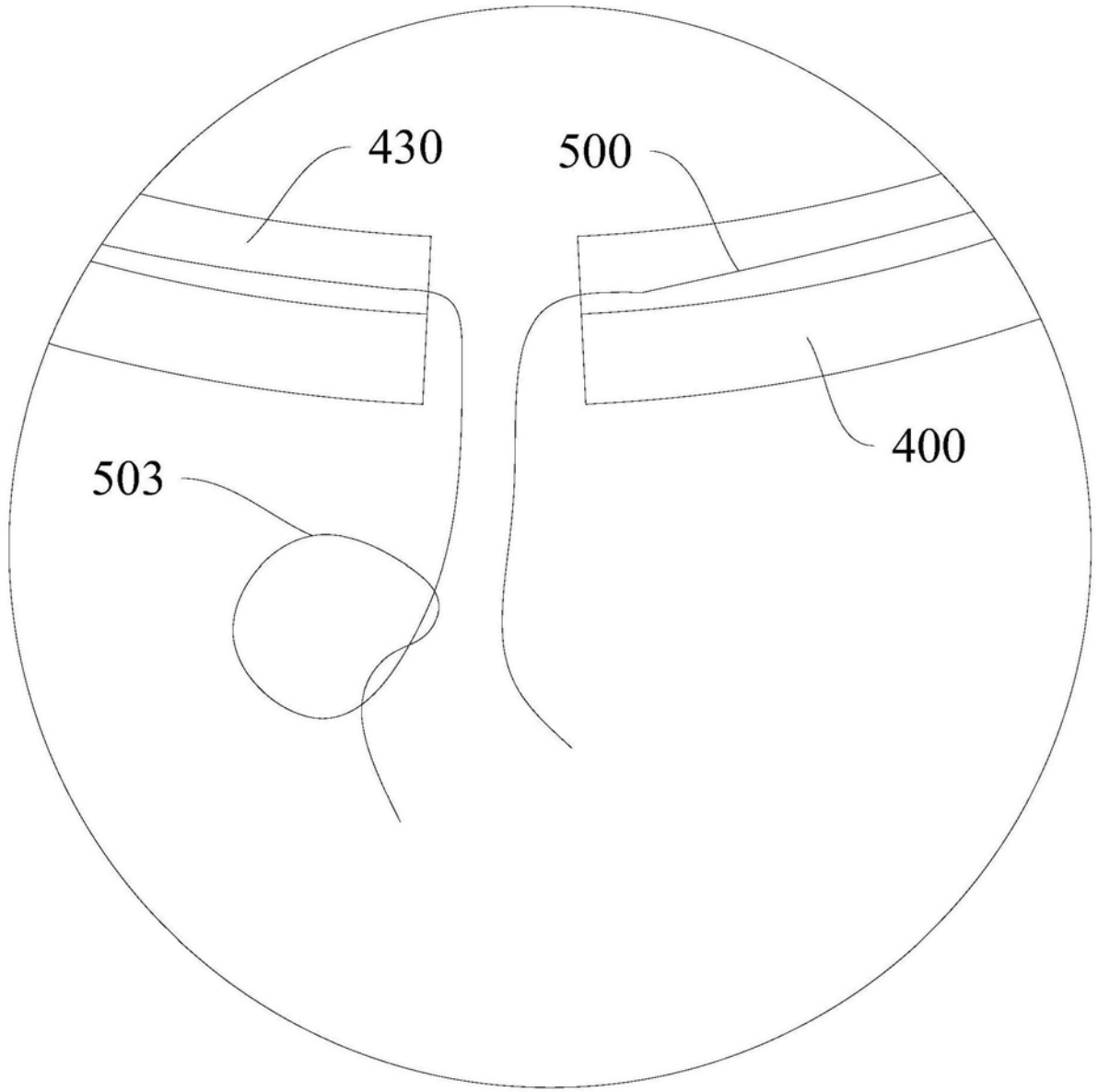


图13

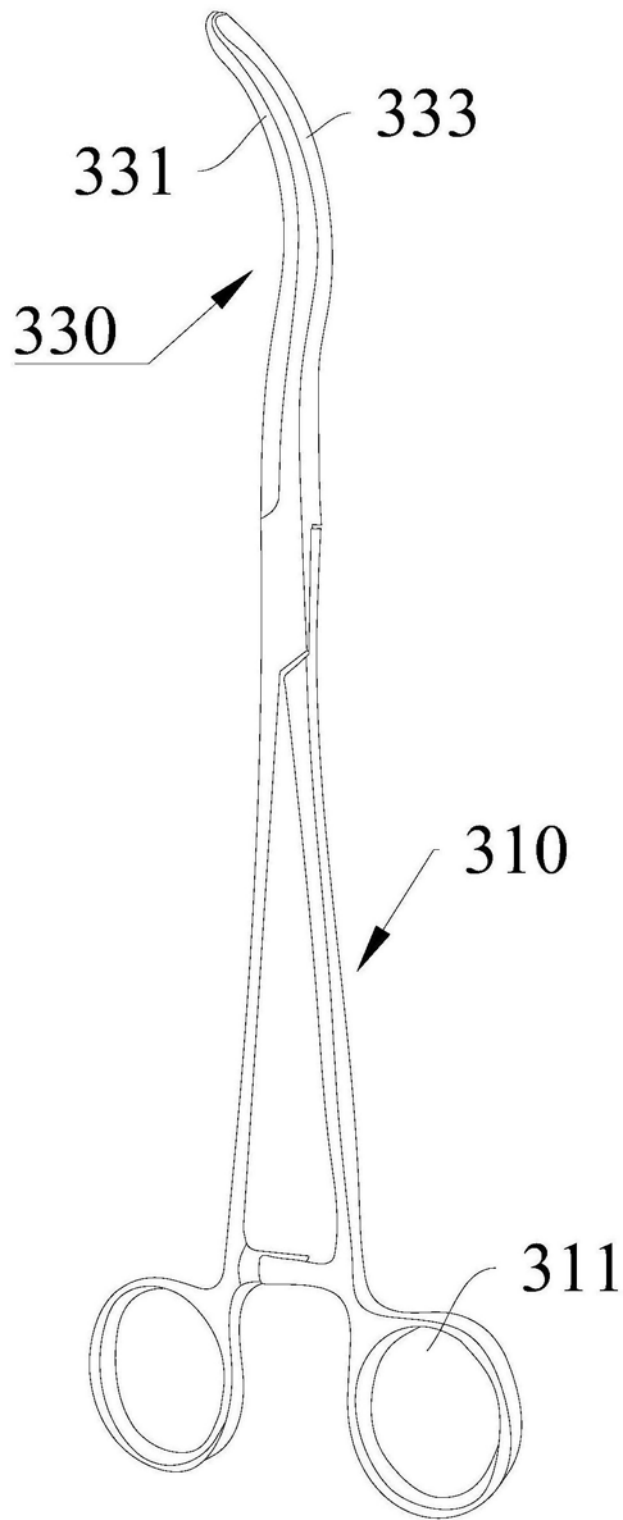


图14

专利名称(译)	一种经直肠标本取出的腹腔镜套件		
公开(公告)号	CN208769845U	公开(公告)日	2019-04-23
申请号	CN201820840644.5	申请日	2018-05-31
[标]申请(专利权)人(译)	上海市东方医院		
申请(专利权)人(译)	上海市东方医院		
当前申请(专利权)人(译)	上海市东方医院		
[标]发明人	傅传刚 王恺京 高玮 朱哲 周主青		
发明人	傅传刚 王恺京 高玮 朱哲 周主青		
IPC分类号	A61B10/04 A61B17/50 A61B17/00 A61M29/00 A61M3/02 A61B17/12		
代理人(译)	崔振		
外部链接	Espacenet SIPO		

摘要(译)

本实用新型提供了一种经直肠标本取出的腹腔镜套件，属于结直肠外科手术设备领域，这种腹腔镜套件包括扩肛冲洗器、标本袋、肠道结扎器和标本袋抓钳；扩肛冲洗器包括扩肛头和冲洗球囊，冲洗球囊设置在扩肛头的一端，扩肛头内设置有从冲洗球囊通向扩肛头另一端的冲洗通道；标本袋包括置物袋和拉头，置物袋中形成通道空间，置物袋与拉头固定连接，拉头设置在通道空间的一端；肠道结扎器，包括胶圈本体，胶圈本体的内圈设置有用于容置并稳定纱条的置线槽，胶圈本体具有断口。扩肛冲洗器能在扩肛的同时进行直肠冲洗，扩肛效果佳。肠道结扎器使得可以在腹腔镜视野和操作空间都局限的情况下完成打结，减少医生的操作难度，打结效果更好。

