



(12) 实用新型专利

(10) 授权公告号 CN 201949154 U

(45) 授权公告日 2011.08.31

(21) 申请号 201120033171.6

(22) 申请日 2011.01.31

(73) 专利权人 王玉玲

地址 300100 天津市南开区南开三纬路 122 号

专利权人 郑霞

(72) 发明人 王玉玲 郑霞

(74) 专利代理机构 天津佳盟知识产权代理有限公司 12002

代理人 侯力

(51) Int. Cl.

A61B 19/10(2006.01)

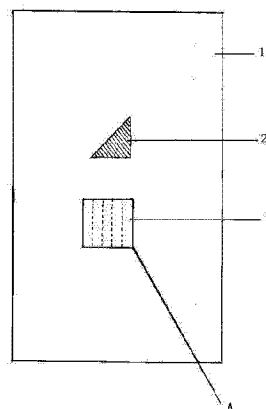
权利要求书 1 页 说明书 2 页 附图 2 页

(54) 实用新型名称

器械附袋式腹腔镜手术敷料单

(57) 摘要

一种器械附袋式腹腔镜手术敷料单,解决现有腹腔镜手术敷料单不能存放腹腔镜手术器械,不便于手术操作的问题。本实用新型包括腹腔镜手术专用敷料单,敷料单中部设置有用于手术操作的开口区域,在腹腔镜手术专用敷料单开口区域下方还设置有一个手术器械附袋,该附袋被分隔成 4 至 6 个长条小袋,小袋的两端开口开放,手术器械从小袋的上端放入,器械头部和手柄分别暴露于器械袋的两端,方便术者辨别器械的种类和取用,避免传递器械带来的不便,简化了器械传递程序,缩短了手术时间,提高了手术效率,深得手术医生的认可和好评;本实用新型适用于一切腹腔部位手术使用。



1. 一种器械附袋式腹腔镜手术敷料单,包括腹腔镜手术专用敷料单,敷料单中部设置有用于手术操作的开口区域,其特征是在腹腔镜手术专用敷料单上还设置有一个手术器械附袋。

2. 根据权利要求 1 所述的器械附袋式腹腔镜手术敷料单,其特征是手术器械附袋设置在腹腔镜手术专用敷料单开口区域下方,手术器械附袋分隔成 4 至 6 个长条小袋,小袋的两端开口开放,常用手术器械从小袋的上端放入,器械头部和手柄分别暴露于器械袋的两端。

3. 根据权利要求 2 所述的器械附袋式腹腔镜手术敷料单,其特征是手术器械附袋设置在腹腔镜手术专用敷料单开口区域下方 30CM 处,手术器械附袋长 30CM、宽 30CM,手术器械附袋分隔成 5 个长 30CM、宽 6CM 的小袋。

器械附袋式腹腔镜手术敷料单

技术领域

[0001] 本实用新型属于医疗辅助器械技术领域,特别涉及一种腹腔镜手术专用的手术单。

背景技术

[0002] 随着外科微创技术的飞速发展,腹腔镜因其创伤小、疼痛轻、恢复快、腹腔粘连少的优势广泛应用于腹部外科手术。腹腔镜手术是在电视腹腔镜监视下,利用特殊器械在体外进行操作来完成。因此腹腔镜手术器械比普通手术器械管道长而细,机构复杂。护士在手术配合过程中传递器械不如普通器械方便。

[0003] 为解决上述问题,设计多功能腹腔镜手术敷料单应用于腹腔镜手术配合。

发明内容

[0004] 本实用新型目的是解决在腹腔镜手术过程中器械传递不便而影响操作的问题,提供一种器械附袋式腹腔镜手术敷料单。

[0005] 本实用新型提供的器械附袋式腹腔镜手术敷料单,包括腹腔镜手术专用敷料单,敷料单中部设置有用于手术操作的开口区域,在腹腔镜手术专用敷料单上还设置有一个手术器械附袋。

[0006] 所述的手术器械附袋设置在腹腔镜手术专用敷料单开口区域下方,手术器械附袋分隔成 4 至 6 个长条小袋,小袋的两端开口开放,常用手术器械从小袋的上端放入,器械头部和手柄分别暴露于器械袋的两端,方便术者辨别器械的种类和取用。

[0007] 优选的,手术器械附袋设置在腹腔镜手术专用敷料单开口区域下方 30CM 处,手术器械附袋长 30CM、宽 30CM,手术器械附袋分隔成 5 个长 30CM、宽 6CM 的小袋。

[0008] 本实用新型优点和有益效果:

[0009] 1. 该器械附袋式腹腔镜手术敷料单在进行手术时,可将常用腹腔镜手术器械放于器械附袋内,易于术者取用,取用方便;2. 该器械附袋式腹腔镜手术敷料单简化了器械传递程序,缩短了手术时间,提高了手术效率,深得手术医生的认可和好评;3. 该器械附袋式腹腔镜手术敷料单适用于一切腹腔部位手术使用。

[0010] 附图说明:

[0011] 图 1 是器械附袋式腹腔镜手术敷料单结构示意图;

[0012] 图 2 是图 1 中 A 部器械附袋使用状态放大示意图。

[0013] 图中,1 腹腔镜手术专用敷料单,2 敷料单开口区域,3 手术器械附袋,4 手术器械。

[0014] 具体实施方式:

[0015] 实施例 1

[0016] 如图 1 所示,该器械附袋式腹腔镜手术敷料单包括腹腔镜手术专用敷料单 1 和手术器械附袋 3 两个部分,在腹腔镜手术专用敷料单开口区域 2 的下方 30CM 处设置有一个手术器械附袋 3,该附袋长 30CM,宽 30CM,袋上分为 5 个长 30CM、宽 6CM 的小袋,袋的两端开口

开放,常用手术器械 4 从小袋的上端放入,器械头部和手柄分别暴露于器械附袋的两端,方便术者辨别器械的种类和取用,参见图 2。

[0017] 该器械附袋式腹腔镜手术敷料单采用全棉布料(布料要求具有良好的吸水性和蒸汽穿透性,又能阻挡外界微生物的侵入),以绿色为佳,它可以减少光线对眼睛的刺激,而且突出了手术室专用特色。

[0018] 该手术敷料单可用于腹腔镜胆囊手术、阑尾切除术、胃手术、脾切除术及结肠手术等,也适用于腹腔镜妇科手术。

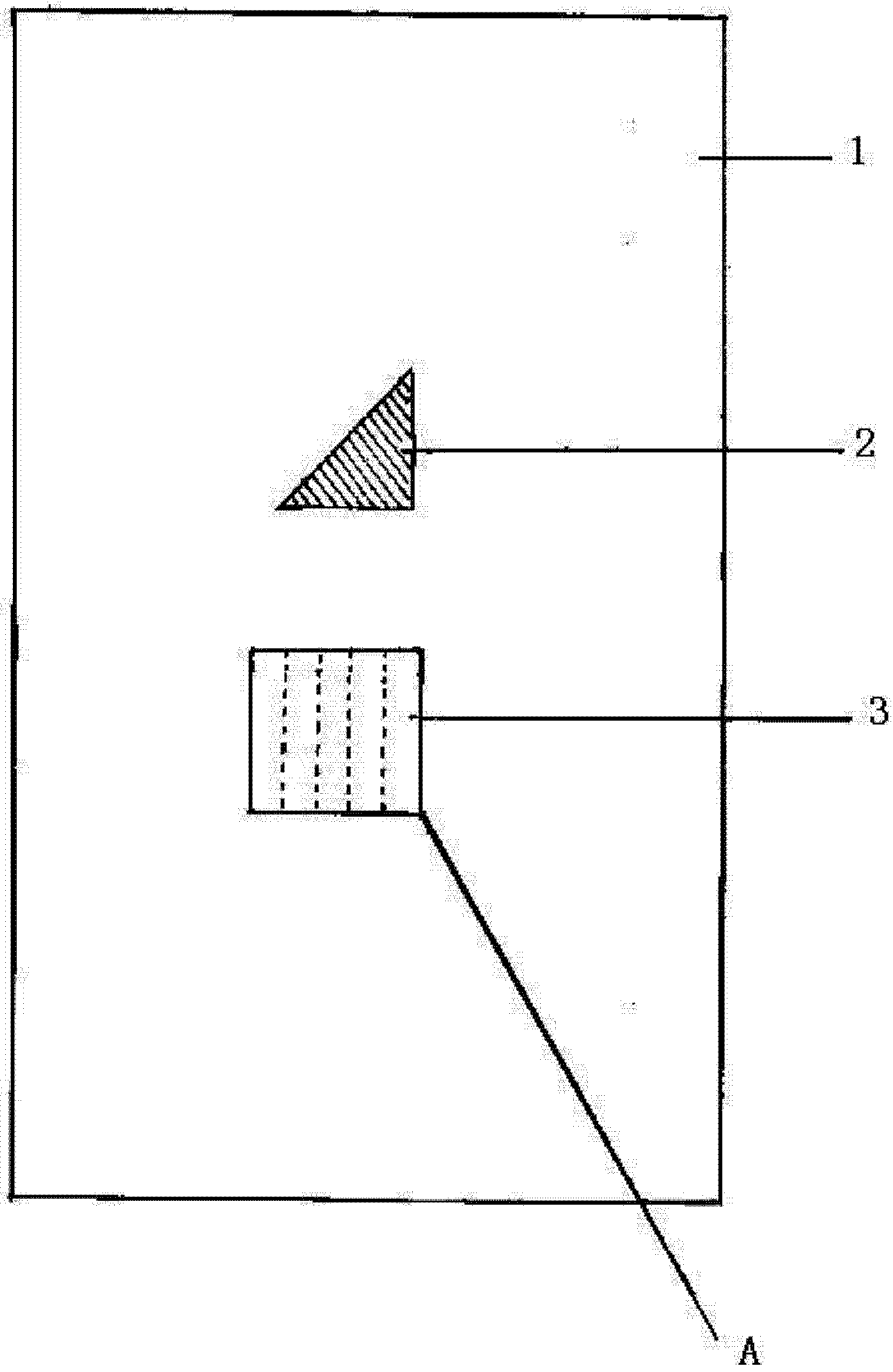


图 1

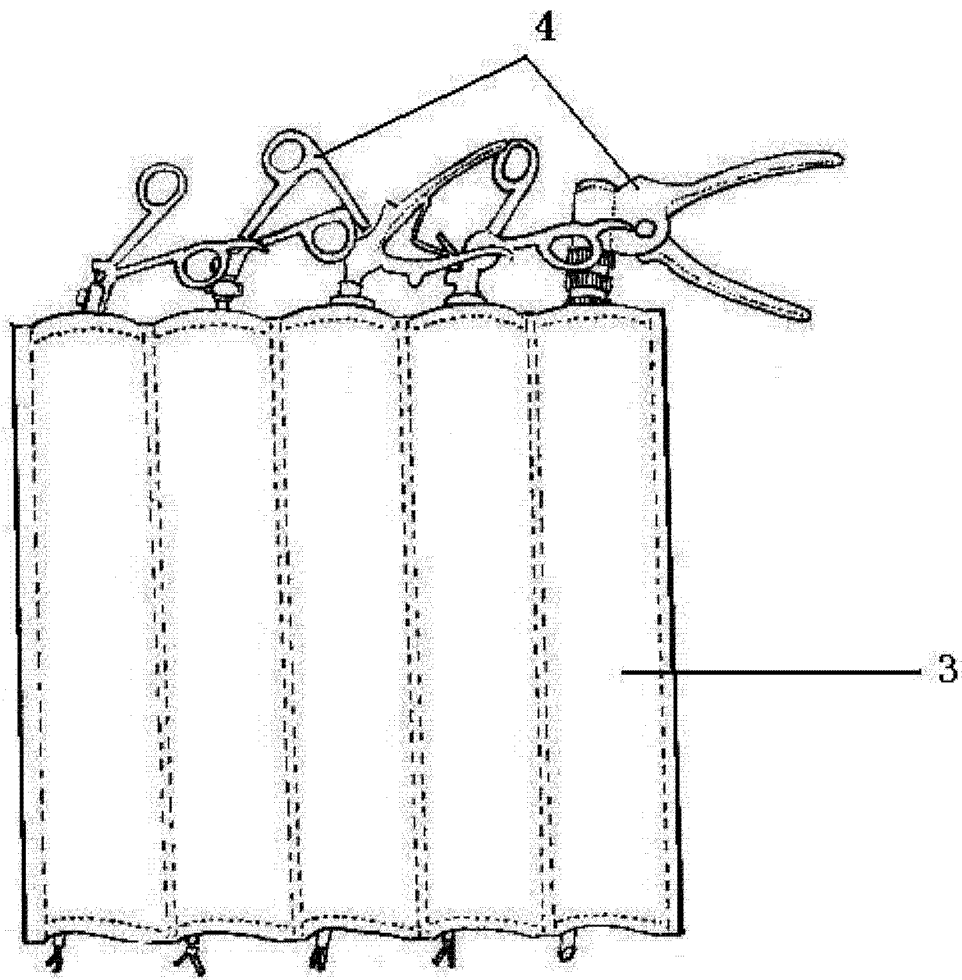


图 2

专利名称(译)	器械附袋式腹腔镜手术敷料单		
公开(公告)号	CN201949154U	公开(公告)日	2011-08-31
申请号	CN201120033171.6	申请日	2011-01-31
[标]申请(专利权)人(译)	王玉玲 郑霞		
申请(专利权)人(译)	王玉玲 郑霞		
当前申请(专利权)人(译)	王玉玲 郑霞		
[标]发明人	王玉玲 郑霞		
发明人	王玉玲 郑霞		
IPC分类号	A61B19/10 A61B46/23		
代理人(译)	侯力		
外部链接	Espacenet SIPO		

摘要(译)

一种器械附袋式腹腔镜手术敷料单，解决现有腹腔镜手术敷料单不能存放腹腔镜手术器械，不便于手术操作的问题。本实用新型包括腹腔镜手术专用敷料单，敷料单中部设置有用于手术操作的开口区域，在腹腔镜手术专用敷料单开口区域下方还设置有一个手术器械附袋，该附袋被分隔成4至6个长条小袋，小袋的两端开口开放，手术器械从小袋的上端放入，器械头部和手柄分别暴露于器械袋的两端，方便术者辨别器械的种类和取用，避免传递器械带来的不便，简化了器械传递程序，缩短了手术时间，提高了手术效率，深得手术医生的认可和好评；本实用新型适用于一切腹腔部位手术使用。

