



(12)实用新型专利

(10)授权公告号 CN 208524949 U

(45)授权公告日 2019.02.22

(21)申请号 201721427403.X

(ESM)同样的发明创造已同日申请发明专利

(22)申请日 2017.10.31

(73)专利权人 中国人民解放军第二军医大学  
地址 200433 上海市杨浦区翔殷路800号

(72)发明人 张超 王富博 孙颖浩 盛夏  
杨波 过菲 叶宸 严新谊 肖亮  
盛佳雁 姚春根

(74)专利代理机构 北京合智同创知识产权代理  
有限公司 11545

代理人 李杰

(51)Int.Cl.

A61B 17/12(2006.01)

A61F 7/12(2006.01)

A61B 17/00(2006.01)

A61B 17/34(2006.01)

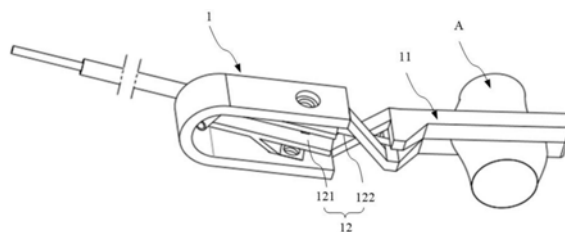
权利要求书3页 说明书12页 附图9页

(54)实用新型名称

腹腔镜手术器械及腹腔镜手术设备

(57)摘要

本申请提供一种腹腔镜手术器械及腹腔镜手术设备,所述腹腔镜手术器械包括血管阻断结构与血管穿刺结构,借由所述血管阻断结构夹持于血管上,以使所夹持部位的附近的血管产生变形,并使所述穿刺组件移动,以使所述穿刺组件沿着所述产生变形的血管的一截面的一长轴方向对所述血管进行穿刺,借此以提高血管穿刺的成功率。此外,本申请所提供的腹腔镜手术设备通过将所述腹腔镜手术器械与冷却模块相结合,用于在腹腔镜手术中对所穿刺的血管进行冷灌注操作,具有冷却效率高且冷却效果均匀的效果。



1. 一种腹腔镜手术器械,其包括:

一血管阻断结构,用于夹持血管,以阻断所述血管内部的血液流动;以及

一血管穿刺结构,其用于对所述血管进行穿刺,并包括:

一穿刺本体,其连接至所述血管阻断结构,且于所述穿刺本体上设有一导轨组件;以及

一穿刺组件,其包括一滑动件以及固定连接所述滑动件的一穿刺件,所述滑动件可与所述导轨组件相配合,而使所述穿刺组件沿着所述导轨组件移动;其中,

当所述血管阻断结构夹持于所述血管上时,使得所述血管阻断结构所夹持部位的附近的所述血管产生变形,并使所述穿刺组件移动,以使所述穿刺件沿着所述产生变形的血管的一截面的一长轴方向对所述血管进行穿刺。

2. 根据权利要求1所述的腹腔镜手术器械,其特征在于,所述腹腔镜手术器械还包括:

所述血管阻断结构,其还包括:

一第一作动件,其包括一第一夹持部以及一第一致动部,且所述第一致动部自所述第一夹持部的一端延伸;

一第二作动件,其包括一第二夹持部以及一第二致动部,且所述第二致动部自所述第二夹持部的一端延伸;以及

一弹性件,其分别连接所述第一致动部以及所述第二致动部,用于提供一弹性回复力;其中,

当所述第一致动部与所述第二致动部受力时,所述第一夹持部与第二夹持部相互配合而处于一预夹持状态;当所述第一致动部与所述第二致动部的受力解除时,藉由所述弹性件所提供的所述弹性回复力,令所述第一夹持部与第二夹持部相互配合而处于一夹持状态而夹持于所述血管上;以及

一连接组件,用于提供所述血管阻断结构与所述血管穿刺结构相互连接,所述穿刺本体包括一第一表面与一第二表面,且所述连接组件还包括:

一第一柔性连接件,其分别连接所述第一致动部与所述穿刺本体的所述第一表面;以及

一第二柔性连接件,其分别连接所述第二致动部与所述穿刺本体的所述第二表面。

3. 根据权利要求2所述的腹腔镜手术器械,其特征在于,所述第一柔性连接件自所述穿刺本体的所述第一表面延伸,且所述第一柔性连接件还包括一第一定位部,所述第一致动部还包括一第一结合单元,所述第一定位部与所述第一结合单元相配合,以连接所述第一柔性连接件与所述第一致动部;所述第二柔性连接件自所述穿刺本体的所述第二表面延伸,且所述第二柔性连接件还包括一第二定位部,所述第二致动部还包括一第二结合单元,所述第二定位部与所述第二结合单元相配合,以连接所述第二柔性连接件与所述第二致动部。

4. 根据权利要求3所述的腹腔镜手术器械,其特征在于,所述血管穿刺结构的轴向与所述血管阻断结构的轴向形成一夹角,其中,所述夹角范围为 $0^{\circ}$ 至 $50^{\circ}$ 之间。

5. 根据权利要求4所述的腹腔镜手术器械,其特征在于,借由所述第一柔性连接件与所述第二柔性连接件,而使所述血管穿刺结构相对于所述血管阻断结构转动并定位于所述血管阻断结构上。

6. 根据权利要求3所述的腹腔镜手术器械,其特征在于,所述第一结合单元与所述第二

结合单元还分别用于结合一作用力施加器,用于为所述第一致动部与所述第二致动部施加一作用力。

7. 根据权利要求2所述的腹腔镜手术器械,其特征在于,所述导轨组件还包括分别设于所述第一表面与所述第二表面上的一第一滑轨与一第二滑轨,所述滑动件为一滑块,所述滑块的相对两侧分别抵靠所述第一滑轨与所述第二滑轨,以沿着所述第一滑轨与所述第二滑轨滑动。

8. 根据权利要求1所述的腹腔镜手术器械,其特征在于,所述导轨组件包括一第三滑轨,所述滑动件可与所述第三滑轨相配合,以沿着所述第三滑轨滑动。

9. 根据权利要求7或8所述的腹腔镜手术器械,其特征在于,所述导轨组件包括一远端以及一近端,所述滑动件可与所述导轨组件的远端与近端之间移动,其中,

当所述滑动件位于所述导轨组件的所述远端时,所述穿刺组件收纳于所述导轨组件中;

当所述滑动件自所述导轨组件的所述远端向所述近端移动时,所述穿刺组件沿着所述导轨组件的轴向方向自所述导轨组件的内部向外伸出,而对所述血管进行穿刺。

10. 根据权利要求9所述的腹腔镜手术器械,其特征在于,所述穿刺件还包括:

一外套管针,其连接所述滑动件;以及

一针芯,其可活动地套设于所述外套管针内。

11. 根据权利要求10所述的腹腔镜手术器械,其特征在于,所述穿刺本体上还设有一限位部,其中,

当所述穿刺件完成对所述血管进行穿刺后,所述限位部为所述滑动件提供限位而令所述外套管针不作动,所述针芯在一外力的作用下,由所述近端向所述远端移动,以脱离所述外套管针。

12. 根据权利要求11所述的腹腔镜手术器械,其特征在于,所述穿刺组件还包括一导液管,其连通所述外套管针,且所述外套管针的一端还设有一导液孔,所述外套管针自所述导液管导入一流体,并经由所述导液孔将所述流体导入所述血管内;或者,所述外套管针通过所述导液孔自所述血管导入一流体,并经由所述导液管将所述流体导出。

13. 根据权利要求11所述的腹腔镜手术器械,其特征在于,所述血管穿刺结构还包括一作用部,其连接所述针芯,对所述针芯施加作用力以令所述针芯移动。

14. 根据权利要求13所述的腹腔镜手术器械,其特征在于,所述作用部为一气囊、一液囊、或一推拉组件。

15. 一种腹腔镜手术器械,其包括:

一血管阻断组件,用于夹持血管,以阻断血管内部的血液流动,并包括:

一第一作动件,其包括一第一夹持部以及一第一致动部,所述第一致动部自所述第一夹持部的一端延伸,所述第一致动部还设有一第一滑轨;

一第二作动件,其包括一第二夹持部以及一第二致动部,所述第二致动部自所述第二夹持部的一端延伸,所述第二致动部还设有一第二滑轨;以及

一弹性件,其分别连接所述第一致动部以及所述第二致动部,用于提供一弹性回复力;其中,

当所述第一致动部与所述第二致动部受力时,令所述第一夹持部与第二夹持部相互配

合而处于一预夹持状态;当所述第一致动部与所述第二致动部的受力解除时,藉由所述弹性件所提供的所述弹性回复力,令所述第一夹持部与第二夹持部相互配合而处于一夹持状态而夹持于所述血管上;

一血管穿刺组件,其用于对所述血管进行穿刺;以及

一连接组件,用于连接所述血管穿刺组件与所述血管阻断组件,并使所述血管穿刺组件相对于所述血管阻断组件移动,并包括:

一第一连接件,其包括一第一柔性连接部与设置于所述第一柔性连接部上的一第一滑动部;其中,所述第一柔性连接部连接所述血管穿刺组件,所述第一滑动部可与所述第一滑轨相配合,而于所述第一滑轨内滑动;以及

一第二连接件,其包括一第二柔性连接部与设置于所述第二柔性连接部上的一第二滑动部;其中,所述第二柔性连接部连接所述血管穿刺组件,所述第二滑动部可与所述第二滑轨相配合,而于所述第二滑轨内滑动;

当所述血管阻断组件夹持于所述血管上时,使得所述血管阻断组件所夹持部位的附近的所述血管产生变形,并借由所述连接组件使所述血管穿刺组件相对于所述血管阻断组件移动,以使所述穿刺组件沿着所述产生变形的血管的一截面的一长轴方向对所述血管进行穿刺。

16. 一种腹腔镜手术设备,其包括:

一如权利要求1至15中任一项所述的腹腔镜手术器械;以及

一冷却模块,其与所述腹腔镜手术器械连通,用于为所述腹腔镜手术器械提供一流体;其中,

所述腹腔镜手术器械夹持于一动脉上,以对所述动脉进行穿刺,并将所述冷却模块所提供的所述流体输入至所述动脉中。

17. 一种腹腔镜手术设备,其包括:

一如权利要求1至15中任一项所述的腹腔镜手术器械以构成第一腹腔镜手术器械;

一如权利要求1至15中任一项所述的腹腔镜手术器械以构成第二腹腔镜手术器械;以及

一冷却模块,其分别与所述第一腹腔镜手术器械以及所述第二腹腔镜手术器械连通,用于为所述第一腹腔镜手术器械提供一流体,以及自所述第二腹腔镜手术器械导入该流体;其中,

所述第一腹腔镜手术器械夹持于一动脉上,以对所述动脉进行穿刺,并将所述冷却模块所提供的所述流体输入至所述动脉中,所述第二腹腔镜手术器械夹持于一静脉上,以对所述静脉进行穿刺,并自所述静脉中导入所述流体,而将所述流体导入至所述冷却模块中。

## 腹腔镜手术器械及腹腔镜手术设备

### 技术领域

[0001] 本申请实施例涉及一种医疗器械,尤其涉及一种腹腔镜手术器械及腹腔镜手术设备。

### 背景技术

[0002] 腹腔镜手术的技术进步使得腹腔镜肾部分切除手术得到了新的发展。然而其手术的要求较高,在切除肿瘤和缝合创面时,需利用血管阻断夹暂时阻断肾动脉,减少出血量,提供清晰的术野,并在手术完成后重新开放动脉血流。这一手术步骤使肾脏处于热缺血状态,严重影响肾功能,因此,肿瘤的切除和创面的缝合必须在有限的时间完成。研究发现,降低肾脏温度能够有效降低肾脏代谢率,减少缺血带来的负面影响,在保护肾功能的基础上提供更长的手术时间,因此,如何解决术中肾脏降温问题已成为了该术式亟待解决的关键科学问题。

[0003] 针对上述肾脏热缺血问题,中国专利第CN201510553456.5号提供了一种肾脏冷却囊,通过囊袋与肾脏表面的接触以冷却肾脏,然此方案的冷却效率较低。

[0004] 此外,中国专利第CN201010239955.4号提供了一种肾动脉阻断及冷灌注装置,其将肾动脉穿刺针固定在肾动脉阻断夹上,并通过灌注冷却液的方式降低肾脏温度,虽然方案可达成的冷却效率较高,然而,由于该案所提供的肾动脉穿刺针以纵向垂直,水平60°固定于肾动脉阻断夹前半部分的中间,使得穿刺针与阻断夹在整合之后所形成的整体周向尺寸较大,容易造成其整体进入Trocar通道困难的问题;此外,当血管被夹扁时,附近血管的截面会由于被压扁而呈现椭圆形的形状,而亦由于穿刺针为纵向垂直,水平60°固定于肾动脉阻断夹上,从而形成穿刺针会趋向于椭圆形截面的短轴方向对被夹扁的血管进行穿刺,穿刺行程较短,因此很容易导致血管被刺破的异常,扎穿的风险也较大,故医生在手术过程中经常需要进行调整,例如翻动血管,以避免上述异常的产生,造成了操作不便且操作难度增加的问题。另外,由于穿刺针头部为刚性中空针,术中随着肾动脉阻断夹的作动,还容易造成其它机械性的损伤。

[0005] 有鉴于此,如何提供一种腹腔镜手术器械,以克服现有技术中存在的种种问题,即为本申请待解决的技术问题。

### 实用新型内容

[0006] 鉴于上述问题,本申请的主要目的在于提供一种腹腔镜手术器械及腹腔镜手术设备,通过整合血管阻断结构与血管穿刺结构,以提高操作的便利性。

[0007] 本申请的另一目的在于提供一种腹腔镜手术器械及腹腔镜手术设备,通过血管阻断结构与血管穿刺结构相互配合,可增加血管的穿刺行程,以提高血管穿刺的成功率。

[0008] 本申请的又一目的在于提供一种腹腔镜手术器械及腹腔镜手术设备,具有冷却效率高且冷却均匀的效果。

[0009] 本申请的又一目的在于提供一种腹腔镜手术器械及腹腔镜手术设备,可将穿刺组

件固定于血管上不易走位,以确保术中注水的安全性。

[0010] 本申请的第一实施方式提供一种腹腔镜手术器械,其包括一血管阻断结构与一血管穿刺结构,所述血管阻断结构用于夹持血管,以阻断所述血管内部的血液流动;所述血管穿刺结构用于对所述血管进行穿刺,并包括:一穿刺本体,其连接至所述血管阻断结构,且于所述穿刺本体上设有一导轨组件;以及一穿刺组件,其包括一滑动件以及固定连接所述滑动件的一穿刺件,所述滑动件可与所述导轨组件相配合,而使所述穿刺组件沿着所述导轨组件移动;其中,当所述血管阻断结构夹持于所述血管上时,使得所述血管阻断结构所夹持部位的附近的所述血管产生变形,并使所述穿刺组件移动,以使所述穿刺件沿着所述产生变形的血管的一截面的一长轴方向对所述血管进行穿刺。

[0011] 可选地,在本申请实施例中,所述腹腔镜手术器械还包括具有一第一作动件、一第二作动件、与一弹性件的所述血管阻断结构,所述第一作动件包括一第一夹持部以及一第一致动部,且所述第一致动部自所述第一夹持部的一端延伸;所述第二作动件包括一第二夹持部以及一第二致动部,且所述第二致动部自所述第二夹持部的一端延伸;所述弹性件,其分别连接所述第一致动部以及所述第二致动部,用于提供一弹性回复力;其中,当所述第一致动部与所述第二致动部受力时,所述第一夹持部与第二夹持部相互配合而处于一预夹持状态;当所述第一致动部与所述第二致动部的受力解除时,藉由所述弹性件所提供的所述弹性回复力,令所述第一夹持部与第二夹持部相互配合而处于一夹持状态而夹持于所述血管上;以及一连接组件,用于提供所述血管阻断结构与所述血管穿刺结构相互连接,所述穿刺本体包括一第一表面与一第二表面,且所述连接组件还包括:一第一柔性连接件,其分别连接所述第一致动部与所述穿刺本体的所述第一表面;以及一第二柔性连接件,其分别连接所述第二致动部与所述穿刺本体的所述第二表面。

[0012] 可选地,在本申请实施例中,所述第一柔性连接件自所述穿刺本体的所述第一表面延伸,且所述第一柔性连接件还包括一第一定位部,所述第一致动部还包括一第一结合单元,所述第一定位部与所述第一结合单元相配合,以连接所述第一柔性连接件与所述第一致动部;所述第二柔性连接件自所述穿刺本体的所述第二表面延伸,且所述第二柔性连接件还包括一第二定位部,所述第二致动部还包括一第二结合单元,所述第二定位部与所述第二结合单元相配合,以连接所述第二柔性连接件与所述第二致动部。

[0013] 可选地,在本申请实施例中,所述血管穿刺结构的轴向与所述血管阻断结构的轴向形成一夹角,其中,所述夹角范围为 $0^{\circ}$ 至 $50^{\circ}$ 之间。

[0014] 可选地,在本申请实施例中,借由所述第一柔性连接件与所述第二柔性连接件,而使所述血管穿刺结构相对于所述血管阻断结构转动并定位于所述血管阻断结构上。

[0015] 可选地,在本申请实施例中,所述第一结合单元与所述第二结合单元还分别用于结合一作用力施加器,用于为所述第一致动部与所述第二致动部施加一作用力。

[0016] 可选地,在本申请实施例中,所述导轨组件还包括分别设于所述第一表面与所述第二表面上的一第一滑轨与一第二滑轨,所述滑动件为一滑块,所述滑块的相对两侧分别抵靠所述第一滑轨与所述第二滑轨,以沿着所述第一滑轨与所述第二滑轨滑动。

[0017] 可选地,在本申请实施例中,所述导轨组件包括一第三滑轨,所述滑动件可与所述第三滑轨相配合,以沿着所述第三滑轨滑动。

[0018] 可选地,在本申请实施例中,所述导轨组件包括一远端以及一近端,所述滑动件可

与所述导轨组件的远端与近端之间移动,其中,当所述滑动件位于所述导轨组件的所述远端时,所述穿刺组件收纳于所述导轨组件中;当所述滑动件自所述导轨组件的所述远端向所述近端移动时,所述穿刺组件沿着所述导轨组件的轴向方向自所述导轨组件的内部向外伸出,而对所述血管进行穿刺。

[0019] 可选地,在本申请实施例中,所述穿刺件还包括:一外套管针,其连接所述滑动件;以及一针芯,其可活动地套设于所述外套管针内。

[0020] 可选地,在本申请实施例中,所述穿刺本体上还设有一限位部,其中,当所述穿刺件完成对所述血管进行穿刺后,所述限位部为所述滑动件提供限位而令所述外套管针不作动,所述针芯在一外力的作用下,由所述近端向所述远端移动,以脱离所述外套管针。

[0021] 可选地,在本申请实施例中,所述穿刺组件还包括一导液管,其连通所述外套管针,且所述外套管针的一端还设有一导液孔,所述外套管针自所述导液管导入一流体,并经由所述导液孔将所述流体导入所述血管内;或者,所述外套管针通过所述导液孔自所述血管导入一流体,并经由所述导液管将所述流体导出。

[0022] 可选地,在本申请实施例中,所述血管穿刺结构还包括一作动部,其连接所述针芯,对所述针芯施加作用力以令所述针芯移动。

[0023] 可选地,在本申请实施例中,所述作动部为一气囊、一液囊、或一推拉组件。

[0024] 本申请的第二实施方式提供一种腹腔镜手术器械,其包括:一血管阻断组件、一血管穿刺组件与一连接组件,所述血管阻断组件用于夹持血管,以阻断血管内部的血液流动,并包括:一第一作动件,其包括一第一夹持部以及一第一致动部,所述第一致动部自所述第一夹持部的一端延伸,所述第一致动部还设有一第一滑轨;一第二作动件,其包括一第二夹持部以及一第二致动部,所述第二致动部自所述第二夹持部的一端延伸,所述第二致动部还设有一第二滑轨;以及一弹性件,其分别连接所述第一致动部以及所述第二致动部,用于提供一弹性回复力;其中,当所述第一致动部与所述第二致动部受力时,令所述第一夹持部与第二夹持部相互配合而处于一预夹持状态;当所述第一致动部与所述第二致动部的受力解除时,藉由所述弹性件所提供的所述弹性回复力,令所述第一夹持部与第二夹持部相互配合而处于一夹持状态而夹持于所述血管上;所述血管穿刺组件用于对所述血管进行穿刺;所述连接组件用于连接所述血管穿刺组件与所述血管阻断组件,并使所述血管穿刺组件相对于所述血管阻断组件移动,并包括一第一连接件,其包括一第一柔性连接部与设置于所述第一柔性连接部上的一第一滑动部;其中,所述第一柔性连接部连接所述血管穿刺组件,所述第一滑动部可与所述第一滑轨相配合,而于所述第一滑轨内滑动;以及一第二连接件,其包括一第二柔性连接部与设置于所述第二柔性连接部上的一第二滑动部;其中,所述第二柔性连接部连接所述血管穿刺组件,所述第二滑动部可与所述第二滑轨相配合,而于所述第二滑轨内滑动;当所述血管阻断组件夹持于所述血管上时,使得所述血管阻断组件所夹持部位的附近的所述血管产生变形,并借由所述连接组件使所述血管穿刺组件相对于所述血管阻断组件移动,以使所述穿刺组件沿着所述产生变形的血管的一截面的一长轴方向对所述血管进行穿刺。

[0025] 本申请的第三实施方式提供一种腹腔镜手术设备,其包括上述第一实施方式或第二实施方式所述的一腹腔镜手术器械;以及一冷却模块,其与所述腹腔镜手术器械连通,用于为所述腹腔镜手术器械提供一流体;其中,所述腹腔镜手术器械夹持于一动脉上,以对所

述动脉进行穿刺,并将所述冷却模块所提供的所述流体输入至所述动脉中。

[0026] 本申请的第四实施方式提供一种腹腔镜手术设备,其包括上述第一实施方式或第二实施方式所述的一第一腹腔镜手术器械以及一第二腹腔镜手术器械,一冷却模块,其分别与所述第一腹腔镜手术器械以及所述第二腹腔镜手术器械连通,用于为所述第一腹腔镜手术器械提供一流体,以及自所述第二腹腔镜手术器械导入该流体;其中,所述第一腹腔镜手术器械夹持于一动脉上,以对所述动脉进行穿刺,并将所述冷却模块所提供的所述流体输入至所述动脉中,所述第二腹腔镜手术器械夹持于一静脉上,以对所述静脉进行穿刺,并自所述静脉中导入所述流体,而将所述流体导入至所述冷却模块中。

[0027] 由以上技术方案可见,本申请的腹腔镜手术器械通过将血管阻断结构与血管穿刺结构整合为一体,以在进行腹腔镜手术时,可通过将血管阻断结构夹持于血管上,而阻断血管内部的血液流动,并使位于被夹持部位的附近的血管产生变形,而提供血管穿刺结构可沿着产生变形的血管的一截面的一长轴方向对血管进行穿刺作业,因此,本申请不但可方便操作,还可延长血管的穿刺行程,以提高血管穿刺的成功率。

[0028] 本申请的腹腔镜手术设备通过将腹腔镜手术器械与冷却模块相整合,而对所穿刺的血管灌注冷却液,不但冷却效率高,且可达到冷却均匀的效果。再者,借由血管阻断结构可将血管穿刺结构稳定地固定于血管上且不易走位,从而确保手术中冷灌注操作的安全性。

## 附图说明

[0029] 为了更清楚地说明本申请实施例或现有技术中的技术方案,下面将对实施例或现有技术描述中所需要使用的附图作简单地介绍,显而易见地,下面描述中的附图仅仅是本申请实施例中记载的一些实施例,对于本领域普通技术人员来讲,还可以根据这些附图获得其他的附图。

[0030] 图1A及图1B为显示本申请的腹腔镜手术器械的使用状态示意图。

[0031] 图2为显示本申请的第一实施方式的腹腔镜手术器械的结构示意图。

[0032] 图3A至图3C为显示图2的腹腔镜手术器械的血管阻断结构的不同实施例的结构示意图;

[0033] 图4为显示图2的腹腔镜手术器械的穿刺本体的实施例结构示意图;

[0034] 图5为显示图2的腹腔镜手术器械中的血管阻断结构与血管穿刺结构的夹角设置示意图;

[0035] 图6为显示图2的腹腔镜手术器械的穿刺组件的实施例结构示意图;

[0036] 图7A至图7D为显示图2的腹腔镜手术器械的限位部的不同实施例示意图;

[0037] 图8为显示图2的腹腔镜手术器械的作动部的一实施例示意图;

[0038] 图9A及图9B为显示图2的腹腔镜手术器械的作动部的另一实施例示意图;

[0039] 图10A及图10B为显示腹腔镜手术器械的第二实施例示意图;

[0040] 图11A及图11B为显示腹腔镜手术器械的第三实施例示意图;以及

[0041] 图12为显示本申请的腹腔镜手术设备的一实施例示意图。

[0042] 元件标号

[0043] A 血管

[0044]	1	腹腔镜手术器械
[0045]	11	血管阻断结构
[0046]	111	第一作动件
[0047]	1111	第一夹持部
[0048]	1112	第一致动部
[0049]	11121	第一结合单元
[0050]	112	第二作动件
[0051]	1121	第二夹持部
[0052]	1122	第二致动部
[0053]	11221	第二结合单元
[0054]	113	弹性件
[0055]	114	铆点
[0056]	12	血管穿刺结构
[0057]	121	穿刺本体
[0058]	121a	第一表面
[0059]	121b	第二表面
[0060]	1211	导轨组件
[0061]	1211a	远端
[0062]	1211b	近端
[0063]	12111	第一滑轨
[0064]	12112	第二滑轨
[0065]	12113	第三滑轨
[0066]	1212	限位部
[0067]	1213	穿孔
[0068]	122	穿刺组件
[0069]	1221	滑动件(滑块)
[0070]	1222	穿刺件
[0071]	12221	外套管针
[0072]	12221a	中空针管
[0073]	12221b	三通管
[0074]	122211	导液孔
[0075]	12222	针芯
[0076]	12223	单向通孔
[0077]	12224	导通管
[0078]	12225	导管
[0079]	1223	导液管
[0080]	123	作动部(推拉组件)
[0081]	1231	内芯
[0082]	1232	外鞘

[0083]	1233	限位环
[0084]	124	弧形槽
[0085]	13	连接组件
[0086]	131	第一柔性连接件
[0087]	1311	第一定位部
[0088]	132	第二柔性连接件
[0089]	1321	第二定位部
[0090]	2	腹腔镜手术器械
[0091]	21	血管阻断组件
[0092]	21a	远端
[0093]	21b	近端
[0094]	211	第一作动件
[0095]	2111	第一夹持部
[0096]	2112	第一致动部
[0097]	2113	第一滑轨
[0098]	212	第二作动件
[0099]	2121	第二夹持部
[0100]	2122	第二致动部
[0101]	2123	第二滑轨
[0102]	213	弹性件
[0103]	22	血管穿刺组件
[0104]	221	外套管针
[0105]	222	针芯
[0106]	223	作动部
[0107]	224	限位部
[0108]	225	导液管
[0109]	23	连接组件
[0110]	231	第一连接件
[0111]	2311	第一柔性连接部
[0112]	2312	第一滑动部
[0113]	232	第二连接件
[0114]	2321	第二柔性连接部
[0115]	2322	第二滑动部
[0116]	3	腹腔镜手术设备
[0117]	31	第一腹腔镜手术器械
[0118]	32	第二腹腔镜手术器械
[0119]	33	冷却模块

## 具体实施方式

[0120] 为了使本领域的人员更好地理解本申请实施例中的技术方案,下面将结合本申请实施例中的附图,对本申请实施例中的技术方案进行清楚、完整地描述,显然,所描述的实施例仅是本申请实施例一部分实施例,而不是全部的实施例。基于本申请实施例中的实施例,本领域普通技术人员所获得的所有其他实施例,都应当属于本申请实施例保护的范围。

[0121] 请配合参阅图1A及图1B,其为显示本申请的腹腔镜手术器械1的使用示意图。如图所示,本申请的腹腔镜手术器械1通过将血管阻断结构11与血管穿刺结构12整合为一体,用于在腹腔镜手术(例如肾部分切除手术)中,提供对血管A(例如肾动脉)进行阻断以及穿刺的操作,其中,图1A为显示腹腔镜手术器械1的血管阻断结构11对血管A进行阻断后,血管穿刺结构12尚未进行穿刺的使用状态,图1B为显示腹腔镜手术器械1的血管阻断结构11对血管A进行阻断后,血管穿刺结构12针对血管A进行了穿刺的使用状态。

[0122] 请配合参阅图2,本申请的腹腔镜手术器械1主要包括一血管阻断结构11与一血管穿刺结构12。血管阻断结构11用于夹持血管A,以阻断血管A内部的血液流动。血管穿刺结构12包括一穿刺本体121以及一穿刺组件122,当进行腹腔镜手术时,可将血管阻断结构11夹持于血管A上,此时,其附近的血管A(例如位于被夹持部位两侧的血管)会产生变形,而形成一接近椭圆形的截面,由于穿刺组件122与血管穿刺结构12之间呈水平设置,因此,当移动穿刺组件122时,可使得穿刺组件122沿着血管A的椭圆形截面的长轴方向对血管A进行穿刺,以通过延长血管的穿刺行程的方式,而提升血管的穿刺成功率。

[0123] 以下将结合各实施例附图,针对本申请的腹腔镜手术器械1的主要组成部件提供具体介绍。

[0124] 请配合参阅图3A,于一实施例中,血管阻断结构11还包括一第一作动件111,一第二作动件112,与一弹性件113,其中,第一作动件111包括一第一夹持部1111以及一第一致动部1112,且第一致动部1112自第一夹持部1111的一端延伸。第二作动件112包括一第二夹持部1121以及一第二致动部1122,且第二致动部1122自第二夹持部1121的一端延伸。弹性件113分别连接第一致动部1112以及第二致动部1122,用于提供一弹性回复力。其中,当第一致动部1112与第二致动部1122受力时,第一夹持部1111与第二夹持部1121相互配合而处于一预夹持状态;而当第一致动部1112与第二致动部1122的受力解除时,藉由弹性件113所提供的弹性回复力,而令第一夹持部1111与第二夹持部1121相互配合而处于一夹持状态以夹持于血管上(即如图3A所示的状态)。

[0125] 如图2或图3A所示,于一实施例中,上述弹性件113、第一致动部1112、与第二致动部1122可为一体成型。然并不以此为限,上述弹性件113、第一致动部1112、与第二致动部1122亦可设计为独立的部件,并通过相互连接而形成(如图3B及图3C所示)。

[0126] 请继续参阅图3A,于一实施例中,第一夹持部1111与第二夹持部1121中的至少一者上还可设置一标尺,用于标识血管的夹持位置,从而提高后续血管穿刺的安全性。

[0127] 血管穿刺结构12用于对血管A进行穿刺,其主要由穿刺本体121与穿刺组件122构成。请参阅图2,穿刺本体121连接至血管阻断结构11,于穿刺本体121上还设有一导轨组件1211,而穿刺组件122还包括一滑动件1221以及固定连接滑动件1221的一穿刺件1222,且滑动件1221可与穿刺本体121上的导轨组件1211相配合,而使穿刺组件122沿着导轨组件1211移动。

[0128] 具体而言,于一实施例中,腹腔镜手术器械1还包括一连接组件13,用于提供血管穿刺结构12连接至血管阻断结构11。

[0129] 请配合参阅图2、图3A及图4,其中,穿刺本体121包括一第一表面121a与一第二表面121b,且连接组件13还包括用于连接第一致动部1112与穿刺本体121的第一表面121a的一第一柔性连接件131,以及用于连接第二致动部1122与穿刺本体121的所述第二表面121b的一第二柔性连接件132,以藉由此结构设计,而将穿刺本体121定位于第一致动部1112与第二致动部1122之间,且由于第一、第二柔性连接件131、132是由柔性材料所制成,因此,即便当第一致动部1112与第二致动部1122受到外力而产生挤压形变时,位于该二者之间的刺穿本体121仍维持原状。

[0130] 然而,需说明的是,血管阻断结构11与血管穿刺结构12之间的连接方式并不仅限于上述透过连接组件13的设置方式,于其他实施例中,亦可省略连接组件13,而将穿刺本体121直接固定于血管阻断结构11的第一致动部1112与第二致动部1122(如图10A及图10B所示),并通过于穿刺本体121上设置一个或多个弧形槽,使得第一致动部1112与第二致动部1122在受力时,可沿着弧形槽124滑动而产生形变,而维持刺穿本体121维持原状。

[0131] 请配合参阅图2、图3A及图4,于一实施例中,第一柔性连接件131自穿刺本体121的第一表面121a延伸,并包括一第一定位部1311(如图4所示),于第一致动部1112上还设有一第一结合单元11121(如图3A所示),第一定位部1311可与第一结合单元11121相配合,以将第一柔性连接件131连接至与第一致动部1112上(如图2所示)。同样地,第二柔性连接件132自穿刺本体121的第二表面121b延伸,且第二柔性连接件132还包括一第二定位部1321(如图2所示),而第二致动部1122上还设有一第二结合单元11221(如图3A所示),其中,第二定位部1321可与第二结合单元11221相配合,而将第二柔性连接件132连接至第二致动部1122上。

[0132] 较佳者,于一实施例中,血管穿刺结构12的轴向与血管阻断结构11的轴向之间形成有一夹角 $\theta$ (如图5所示),其中夹角 $\theta$ 的角度范围可设定为 $0^{\circ}$ 至 $50^{\circ}$ 之间。

[0133] 再者,前述第一定位部1311与第一结合单元11121以及第二定位部1321与第二结合单元11221之间可设置为枢接,以借由第一柔性连接件131与第二柔性连接件132,而使血管穿刺结构12(即穿刺本体121)可相对于血管阻断结构11进行转动并定位于血管阻断结构11上,借此,可提供医生在术中依据实际需求,针对血管阻断结构11与血管穿刺结构12之间的角度进行相应调整后,在透过一定位件(未予图示)将二者予以定位固定,从而提高操作灵活性并提升血管穿刺的成功率。

[0134] 此外,第一致动部1112上的第一结合单元11121以及第二致动部1122上的第二结合单元11221还可分别用于结合一作用力施加器(未予图示),用于为第一致动部1112与第二致动部1122施加一作用力,而使第一致动部1112与第二致动部1122受力而产生形变,进而带动第一夹持部1111与第二夹持部1121处于一预夹持状态。于一实施例中,第一定位部1311与第二定位部1321为两个定位孔,而第一结合单元11121与第二结合单元11221则为两个夹持孔,其中,定位孔1311、1321的内径小于夹持孔11121、11221的内径,以不妨碍作用力施加器夹持于第一结合单元11121与第二结合单元11221上,且亦便于拆卸。此外,作用力施加器可在外力作用下相对于血管阻断结构11转动,以适应角度调整的需求。

[0135] 请配合参阅图2及图4,于一实施例中,所述导轨组件1211还包括分别设于第一表

面121a与第二表面121b上的一第一滑轨12111与一第二滑轨12112,而穿刺组件122上的滑动件1221例如为一滑块,其位于第一滑轨12111与一第二滑轨12112之间,且滑块1221的相对两侧分别抵靠第一滑轨12111与第二滑轨12112,以使滑块1221沿着第一滑轨12111与第二滑轨12112滑动,而带动穿刺组件122相对于穿刺本体121移动。然导轨组件1211的设置并不以此为限,请配合参阅图10A及图10B,于另一实施例中,导轨组件1211亦可仅设置一第三滑轨12113,滑动件1221可与第三滑轨12113相配合,以沿着第三滑轨12113滑动。

[0136] 于一实施例中,导轨组件1211包括一远端1211a以及一近端1211b,滑动件1221可与导轨组件1211的远端1211a与近端1211b之间移动,其中,当滑动件1221位于导轨组件1211的远端1211a时,穿刺组件122收纳于导轨组件1211中(即如图1A所示的状态),而当滑动件1221自导轨组件1211的远端1211a向近端1211b移动时,穿刺组件122沿着导轨组件1211的轴向方向自导轨组件1211的内部向外伸出,而对血管A进行穿刺(即如图1B所示的状态)。

[0137] 请配合参阅图6,本申请的穿刺件1222可例如为一留置针,并包括一外套管针12221以及可活动地套设于外套管针12221内一针芯12222,所述外套管针12221还与滑动件1221连接。于一实施例中,外套管针12221可包括一中空针管12221a以及一三通管12221b,中空针管12221a的一端设有一导液孔122211,另一端则连接三通管12221b,三通管12221b上设有一单向通孔12223以及一导通管12224,其中,针芯12222可通过单向通孔12223穿设于外套管针12221的中空针管12221a内或者自外套管针12221的中空针管12221a内拔出,且当针芯12222自外套管针12221内拔出后,单向通孔12223即处于闭合状态。导通管12224可与导液管1223连通(请容后详述)。

[0138] 请配合参阅图7A至图7D,于一实施例中,穿刺本体121上还设有一限位部1212,其中,如图7A所示,当穿刺件1222欲对血管A进行穿刺时,可通过对针芯12222施加一作用力,以令针芯12222推动外套管针12221向血管方向移动(即由远端1211a向近端1211b的方向移动),并使得连接外套管针12221的滑动件1221由导轨组件1211的远端1211a向近端1211b移动,并通过设置于穿刺本体121的限位部1212(如图7B所示)。请参阅图7C,当穿刺件1222完成对血管进行穿刺后,通过对针芯12222施加一外力,以令针芯12222向远离血管的方向移动(即近端1211b由向远端1211a的方向移动),此时,由于滑动件1221抵靠于限位部1212,使得外套管针12221无法随着针芯12222一并滑移,而使所述针芯12222在外力的作用下,脱离外套管针12221(如图7D所示),而外套管针12221仍维持于穿刺于血管内的状态。

[0139] 请配合参阅图2及图6,于一实施例中,穿刺组件122还包括一导液管1223,其连通外套管针12221,且外套管针12221的一端还设有一导液孔122211,其中,当针芯12222经由单向通孔12223自外套管针12221内部脱离后,中空针管12221a内部即形成一中空的流体通路,而导液管1223通过导通管12224与中空针管12221a,以导入一流体,并经由导液孔122211将流体导入血管A内;或者,中空针管12221a通过导液孔122211自血管导入一流体,并经由导液管1223将流体予以导出。于一实施例中,导液管1223所导入的流体为一冷却液,例如一生理盐水,然并不以此为限,其他流体亦可适用。

[0140] 较佳者,血管穿刺结构12还包括一作动部123,其连接针芯12222,用于对针芯12222施加一作用力以令针芯12222移动。请配合参阅图8,于一实施例中,所述作动部123例如为一气囊或液囊。其中,当作动部123为液囊时,通过注水使液囊伸长,以推动穿刺件1222

向近端1211b方向移动,而刺穿血管,当外套管针12221被限位部1212锁定后,抽出液囊中的液体以使液囊收缩,由于液囊与针芯12222耦合,因此,液囊收缩会带动针芯12222一并向远端1211a方向移动,以将针芯12222外套管针12221内拔出。

[0141] 于另一实施例中,作动部123亦可设计为一推拉组件,请配合参阅图9A,其中,推拉组件123包括一内芯1231与一外鞘1232,内芯1231可相对于外鞘1232轴向滑动,外鞘1232的末端与穿刺本体121上的穿孔1213(如图4所示)耦合,内芯1231的末端与穿刺件1222的针芯12222耦合。较佳者,于外鞘1232上还设有一限位环1233,可用于限制外鞘1232的轴向移动。此外,如图9B所示,外套管针12221的中空针管12221a与三通管12221b之间可连接一导管12225,以使三通管12221b的部分延伸至体外,其中,三通管12221b与导管12225位于外鞘1232与内芯1231之间,流体通过导通管12224进入,导管12225的端部连接中空针管12221a,当推动内芯1231时,即可推动针芯12222向近端1211b移动,当触发穿刺本体121的限位部1212时,可同步撤出内芯1231、针芯12222,再撤出外鞘1232,而令外套管针12221保持于原位,以插置于血管上用于输入冷却的生理盐水。

[0142] 请配合参阅图10A及图10B,于另一实施例中,腹腔镜手术器械1的血管穿刺结构12的穿刺本体121固定于血管阻断结构11的一侧(第一致动部1112与第二致动部1122的侧壁),穿刺本体121上设有两条弧形槽124,以于第一致动部1112与第二致动部1122的侧壁上的四个铆点114向配合,当第一致动部1112与第二致动部1122在受力而相互压合或张开时,四个铆点124可沿着弧形槽124滑动。此外,于穿刺本体121的中间位置设有第三导轨12113,以供穿刺组件122沿着第三导轨12113滑动。此外,推拉组件123的外鞘1232的一端可设计为弯曲形状或直线形状,以与血管阻断结构11的形状相适应。

[0143] 请配合参阅图11A及图11B,其为显示本申请的腹腔镜手术器械2的不同实施例图。于本实施例中,腹腔镜手术器械2由血管阻断组件21、血管穿刺组件22以及连接组件23所构成。

[0144] 血管阻断组件21用于夹持血管以阻断血管内部的血液流动,并包括第一作动件211、第二作动件212与弹性件213,其中,第一作动件211包括一第一夹持部2111以及一第一致动部2112,第一致动部2112自所述第一夹持部2111的一端延伸,且第一致动部2112还设有一第一滑轨2112。第二作动件212包括一第二夹持部2121以及一第二致动部2122,第二致动部2122自第二夹持部2121的一端延伸,且第二致动部2122还设有一第二滑轨2123。弹性件213分别连接第一致动部2112以及第二致动部2122用于提供一弹性回复力;其中,当第一致动部2112与第二致动部2122受力时,令第一夹持部2111与第二夹持部2121相互配合而处于一预夹持状态;述第一致动部2112与第二致动部2122的受力解除时,藉由弹性件213所提供的所述弹性回复力,令第一夹持部2111与第二夹持部2121相互配合而处于一夹持状态而夹持于血管上;

[0145] 血管穿刺组件22用于对所述血管进行穿刺。

[0146] 连接组件23用于连接血管穿刺组件22与血管阻断组件21,并使血管穿刺组件22相对于血管阻断组件21移动,其包括一第一连接件231与一第二连接件232,其中,第一连接件231包括一第一柔性连接部2311与设置于第一柔性连接部2311上的一第一滑动部2312,第一柔性连接部2311连接血管穿刺组件22,第一滑动部2312可与第一滑轨2113相配合,而于第一滑轨2113内滑动。同样地,第二连接件232亦包括一第二柔性连接部2321与设置于第二

柔性连接部2321上的一第二滑动部2322,第二柔性连接部2321连接所述血管穿刺组件22,第二滑动部2322可与第二滑轨2123相配合,而于第二滑轨2123内滑动。借此,当进行腹腔镜手术时,可将血管阻断组件21夹持于血管上,使得血管阻断组件21所夹持部位的附近的所述血管产生变形,并借由连接组件23使血管穿刺组件22相对于血管阻断组件21移动,以使穿刺组件23沿着产生变形的血管的一截面的一长轴方向对血管进行穿刺。

[0147] 于一实施例中,血管穿刺组件22亦包括有一外套管针221与一针芯222,其可活动地套设于外套管针221内。且血管穿刺组件22还包括一作动部223,其连接针芯222,当作动部223令针芯222由一远端21a向一近端21b移动时,针芯222带动外套管针221由远端21a向近端21b移动,以对血管进行穿刺。

[0148] 此外,所述血管阻断组件21上还设有一限位部224,当血管穿刺组件22完成对血管进行穿刺后,可作动部223使针芯222由近端21b向远端21a移动时,设置于血管阻断组件21上的限位部224为外套管针221提供限位而令外套管针221不作动,而针芯222则通过限位部224由近端21b向远端21a移动以脱离外套管针221。较佳者,可于血管阻断组件21上设置两组限位部224,以限制外套管针221于两组限位部224之间移动(如图11B所示)。

[0149] 于一实施例中,血管穿刺组件22还包括一导液管225,其连通外套管针221,且外套管针221的一端还设有一导液孔(未予图示),外套管针221自导液管225导入一流体,并经由导液孔将流体导入血管内;或者,外套管针221通过导液孔自血管导入一流体,并经由导液管225将流体导出。

[0150] 此外,于一实施例中,腹腔镜手术器械2的血管穿刺组件22的轴向与血管阻断组件21的轴向亦可形成一夹角,其夹角范围同样设置于 $0^{\circ}$ 至 $50^{\circ}$ 之间。

[0151] 再者,本申请还提供一种腹腔镜手术设备,于一实施例中,腹腔镜手术设备可由一腹腔镜手术器械1或2以及一冷却模块所组成,其中,冷却模块与腹腔镜手术器械1或2连通,用于为腹腔镜手术器械1或2提供一流体,当进行腹腔镜手术时,可将腹腔镜手术器械1或2夹持于一动脉上,以对动脉进行穿刺,并将冷却模块所提供的流体输入至动脉中。

[0152] 请配合参阅图12,于另一实施例中,腹腔镜手术设备3可由两个腹腔镜手术器械31,32以及一冷却模块33所组成,其中,腹腔镜手术器械31,32为上述的腹腔镜手术器械1或2中的任一者,冷却模块33分别与第一腹腔镜手术器械31以及第二腹腔镜手术器械32连通,用于为第一腹腔镜手术器械31提供一流体,以及自第二腹腔镜手术器械32导入该流体;其中,当进行腹腔镜手术时,第一腹腔镜手术器械31夹持于一动脉上,以对动脉进行穿刺,并将冷却模块33所提供的流体输入至动脉中,而第二腹腔镜手术器械32则夹持于一静脉上,以对静脉进行穿刺,并自静脉中导入流体,而将流体导入至冷却模块33中。其中,冷却模块33可为两个分离的装置,以分别向第一腹腔镜手术器械31输送流体,以及接收由第二腹腔镜手术器械32导入的流体,然并不以此为限,冷却模块33也可为一体式结构。借此,本实施例通过使用两个腹腔镜手术器械31,32,使得冷却的胜利盐水从动脉进入体内,在由静脉输出体外,相较于现有技术,此方式对于人体的影响较小,且具有冷却效果高以及冷却均匀的优点。

[0153] 综上所述,本申请所提供的腹腔镜手术器械,通过将血管阻断结构与血管穿刺结构进行整合,以便术中对于血管的阻断以及穿刺操作。此外,血管阻断结构的轴向相对于血管穿刺结构的轴向的夹角为 $0-50^{\circ}$ ,使得血管穿刺结构可沿着被夹扁后的血管的截面的长

轴方向进行穿刺,具有穿刺行程长,不易扎穿血管的优点,可以提高血管穿刺的成功率。

[0154] 此外,本申请所提供的腹腔镜手术设备可同时使用两个腹腔镜手术器械,其中一个用于提供动脉的阻断以及冷却液的灌注操作,另一个则用于提供静脉的阻断以及冷却液的排出操作,具有冷却效率高且冷却均匀的优点。

[0155] 再者,本申请可透过设置限位锁定结构以及与夹持件上设置安全标尺,以进一步保证了留置针穿刺血管的准确性和安全性。再者,藉由血管阻断结构可将血管穿刺结构稳定地固定于血管上且不易走位,从而确保手术中冷灌注操作的安全性。

[0156] 另外,本申请采用留置针对血管进行穿刺,可以避免术中随着血管阻断结构的作动,而造成其他机械性损伤的问题。

[0157] 最后应说明的是:以上实施例仅用以说明本申请实施例的技术方案,而非对其限制;尽管参照前述实施例对本申请进行了详细的说明,本领域的普通技术人员应当理解:其依然可以对前述各实施例所记载的技术方案进行修改,或者对其中部分技术特征进行等同替换;而这些修改或者替换,并不使相应技术方案的本质脱离本申请各实施例技术方案的精神和范围。

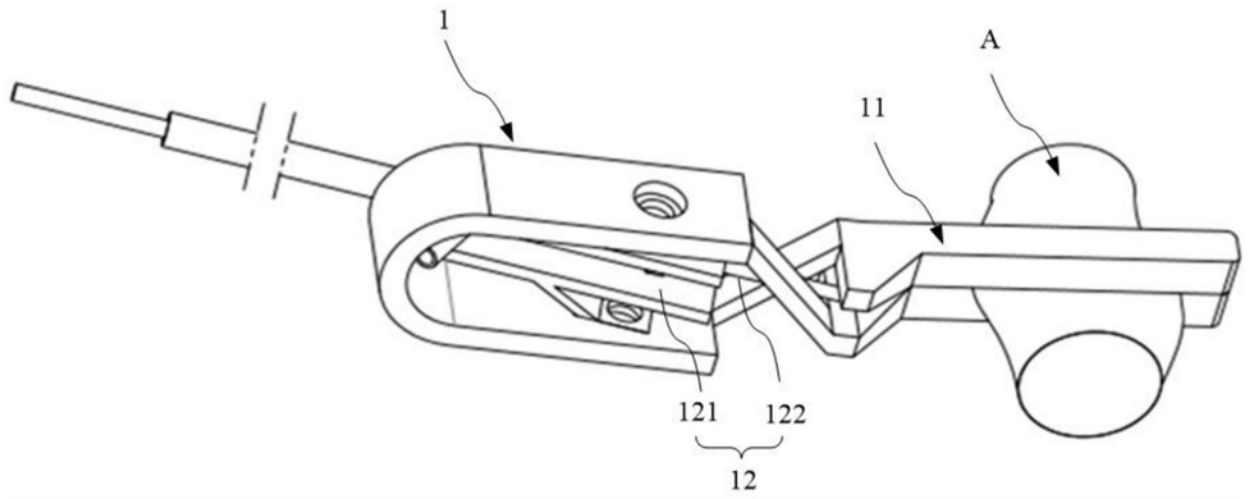


图1A

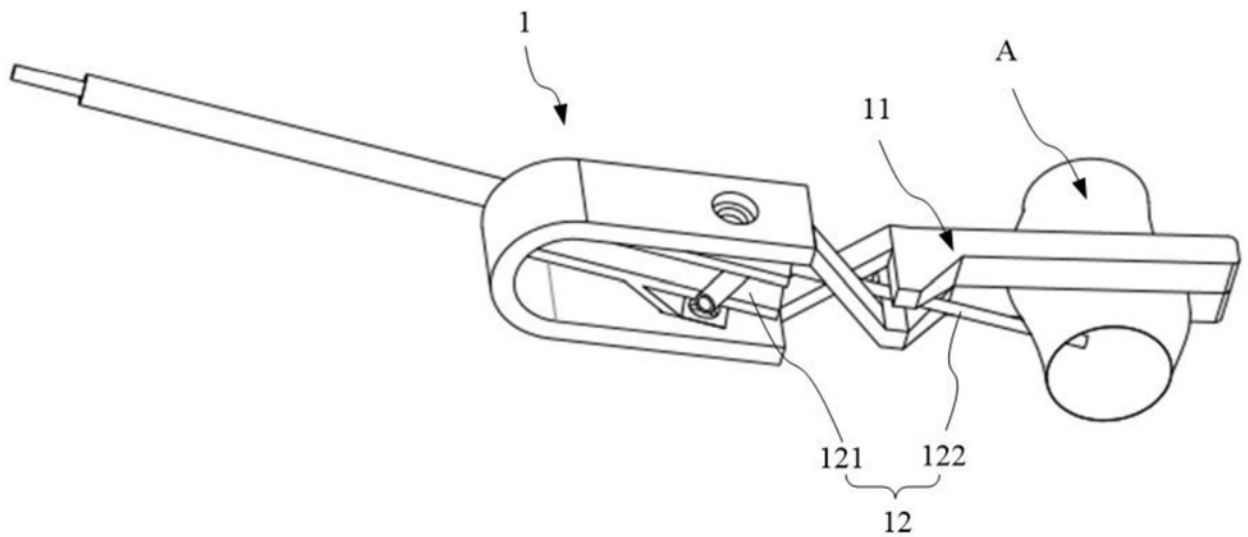


图1B

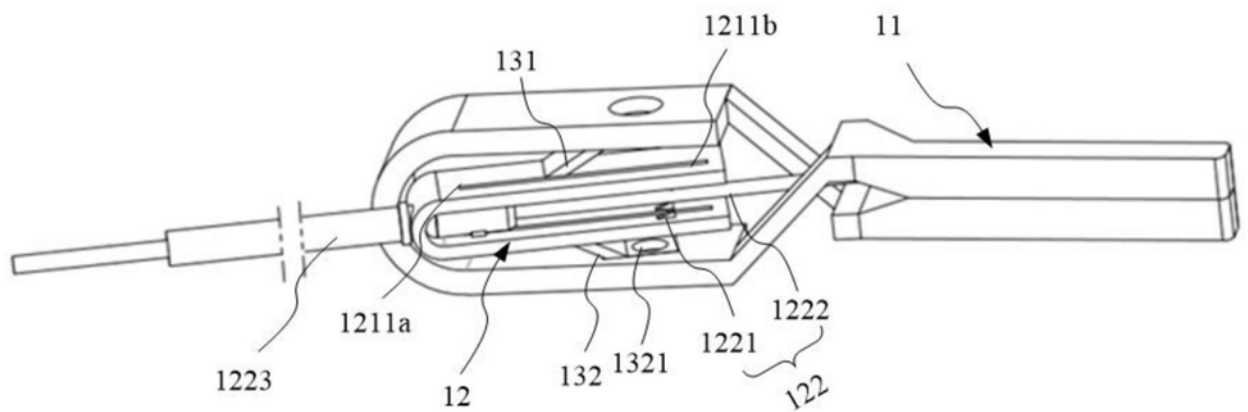


图2

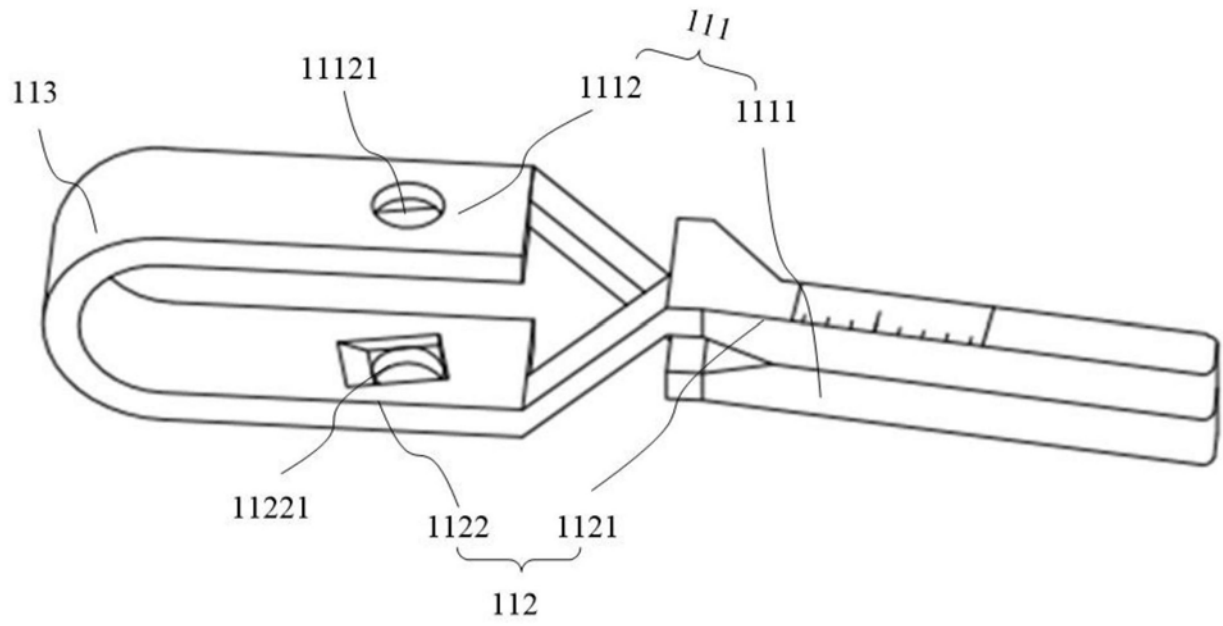


图3A

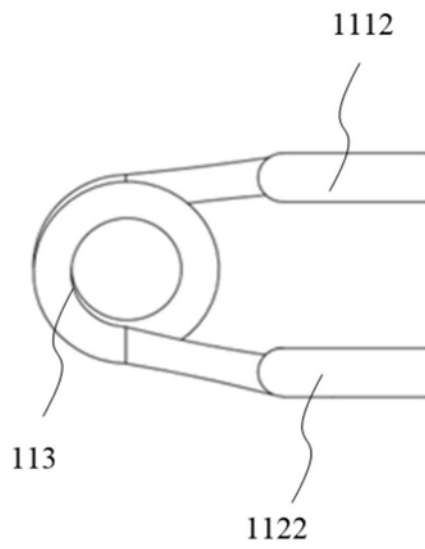


图3B

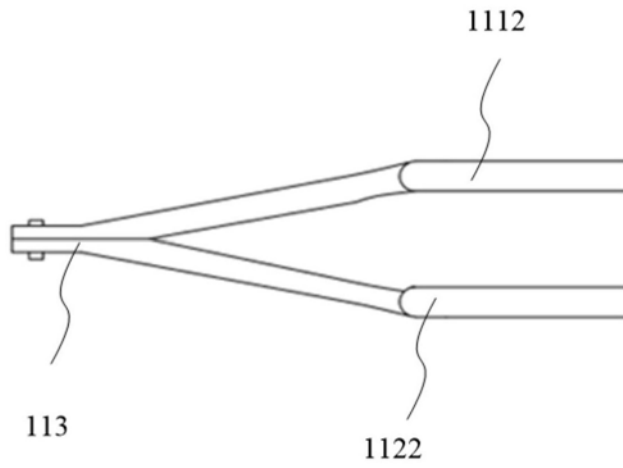


图3C

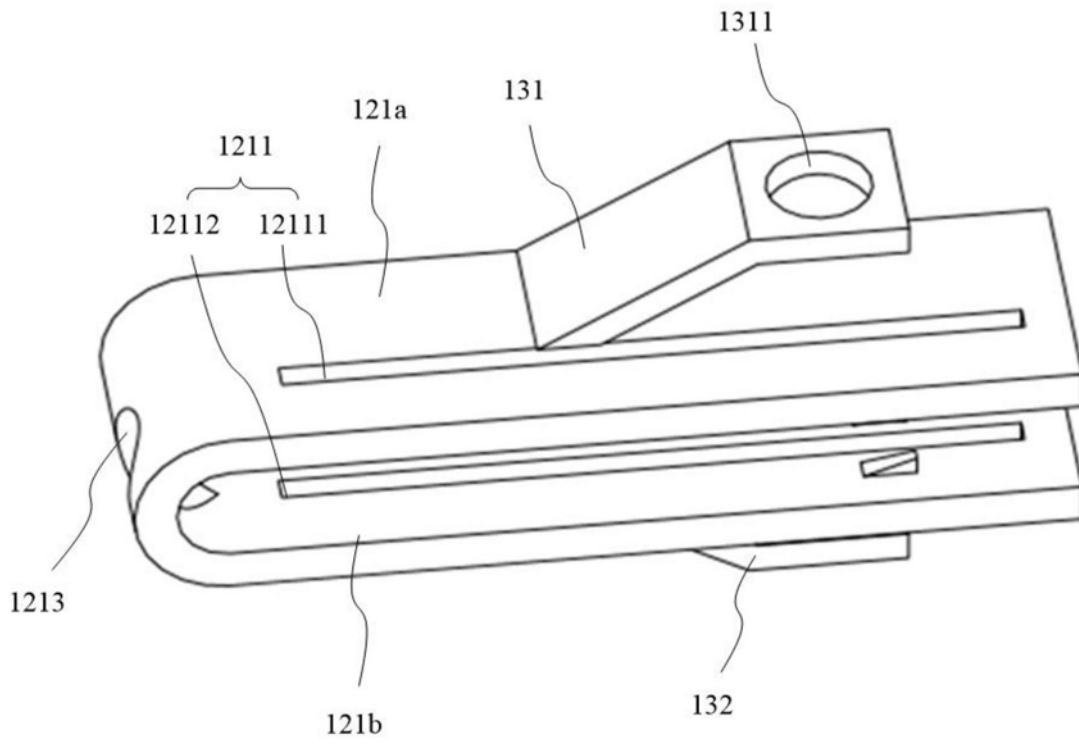


图4

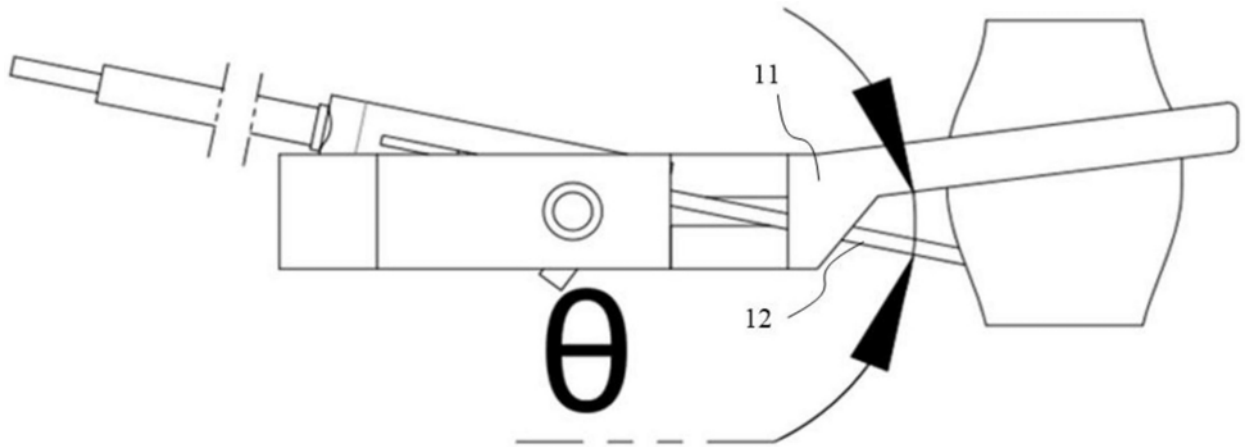


图5

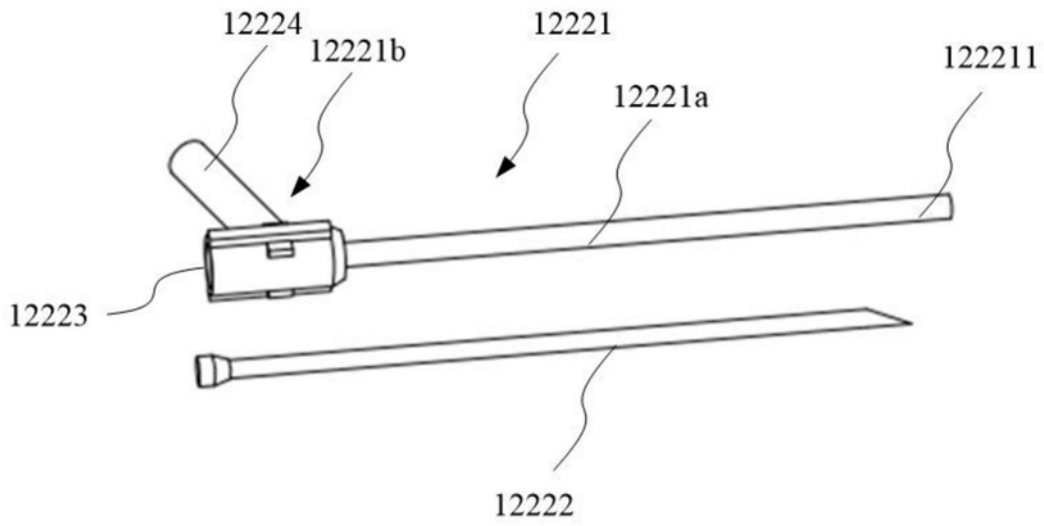


图6

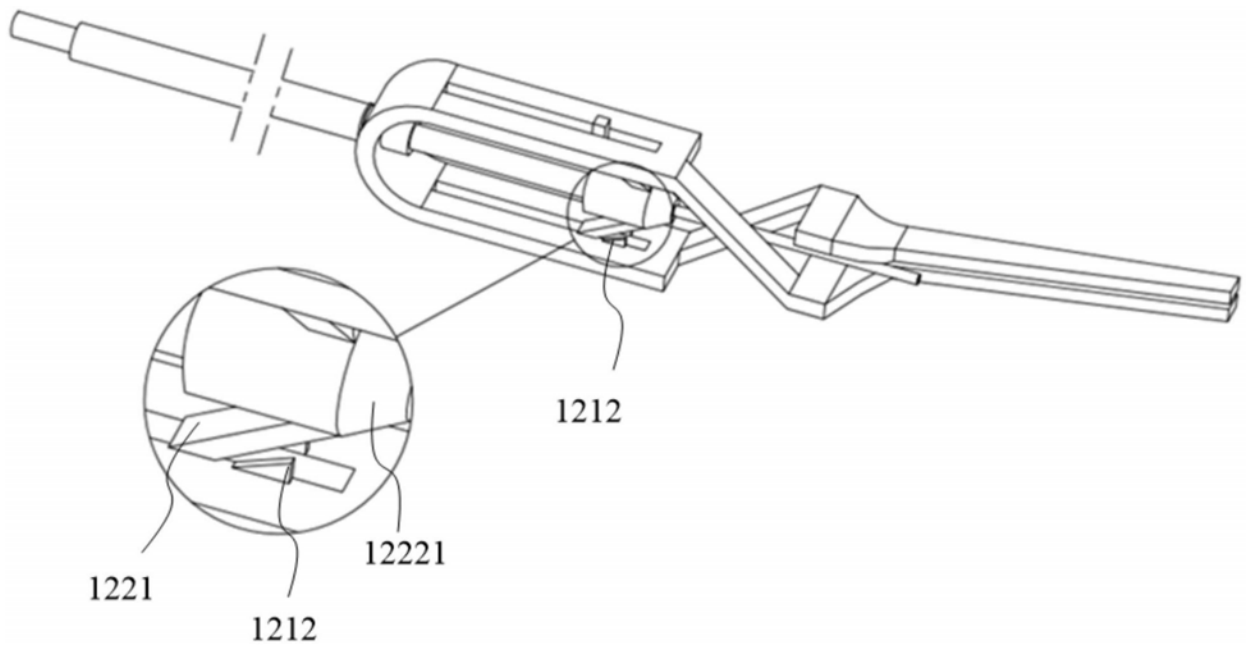


图7A

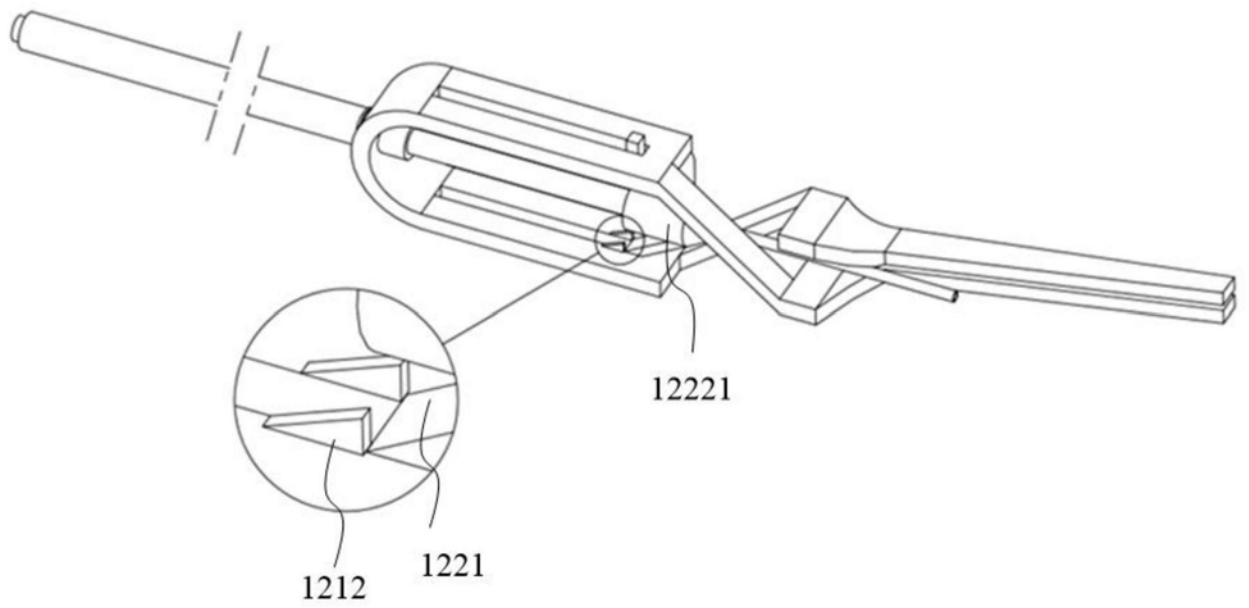


图7B

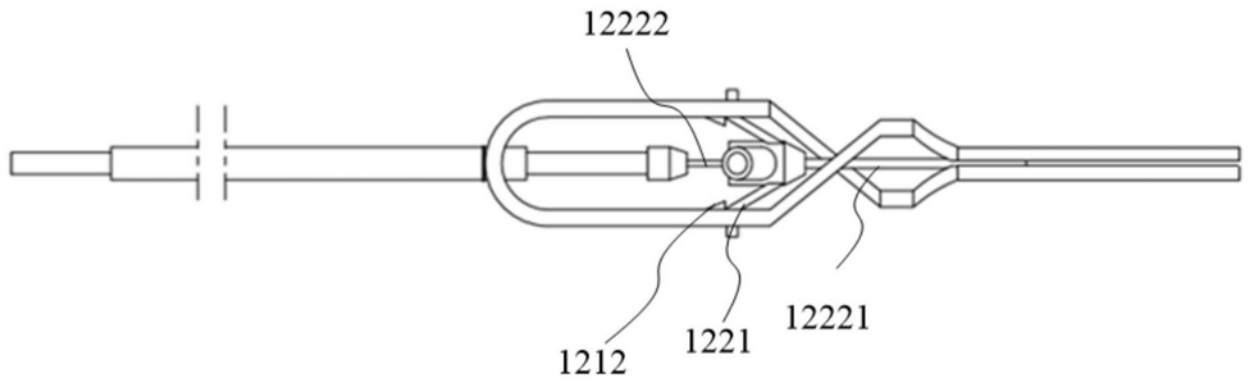


图7C

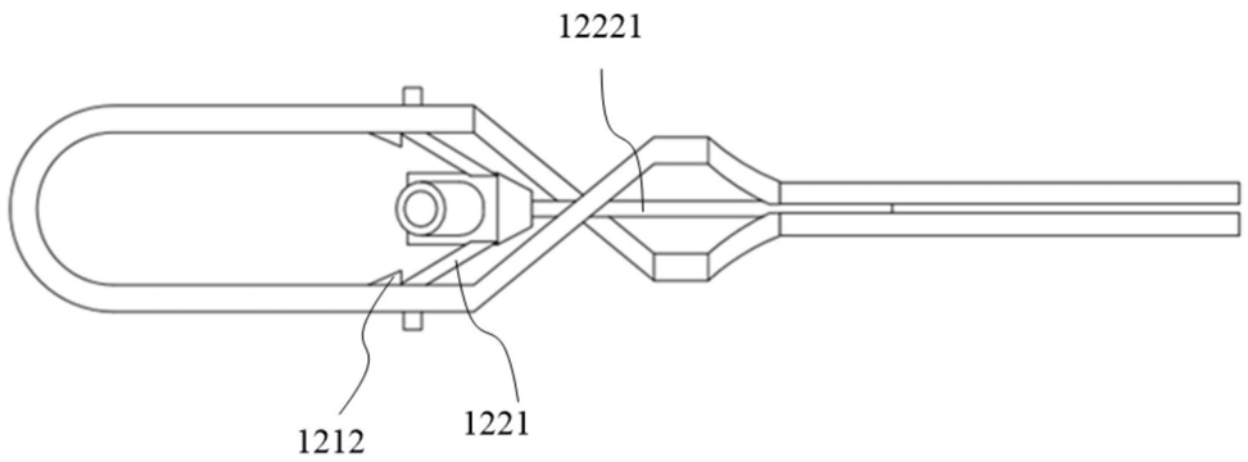


图7D

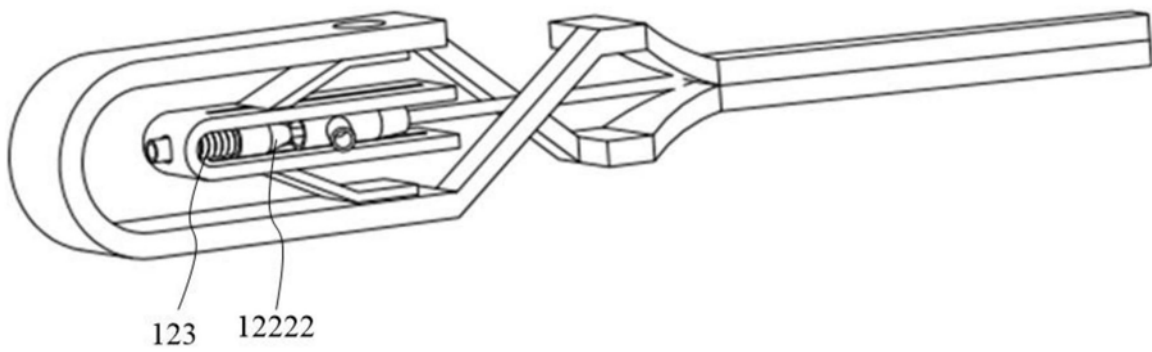


图8

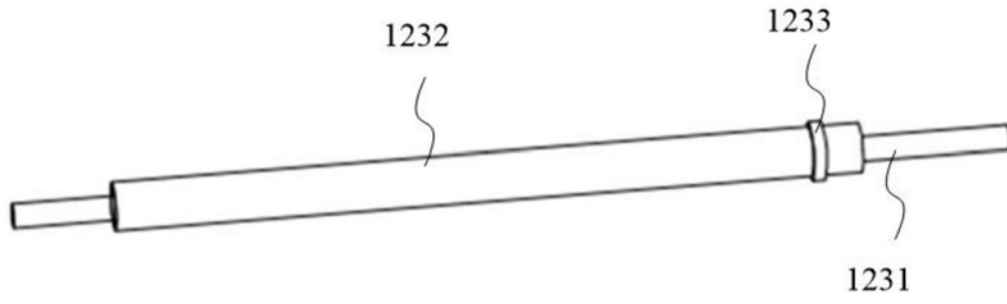


图9A

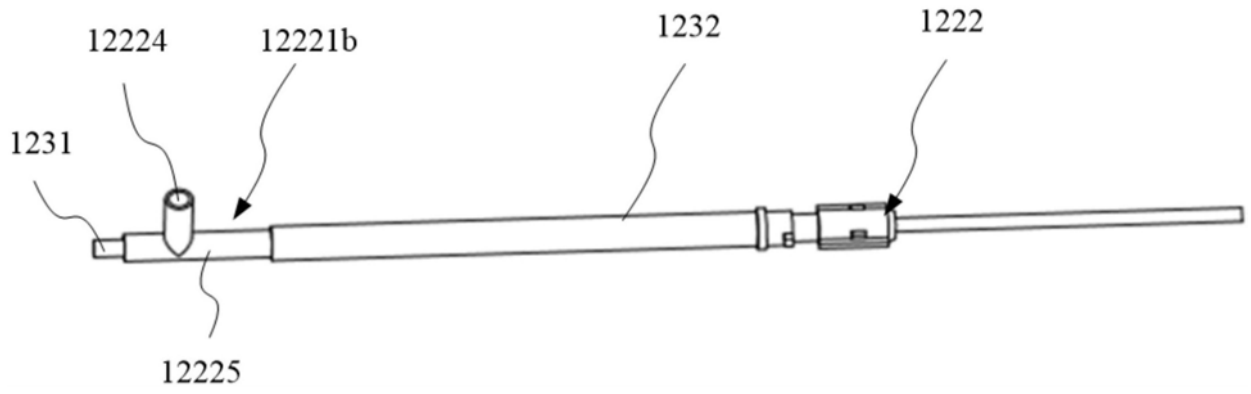


图9B

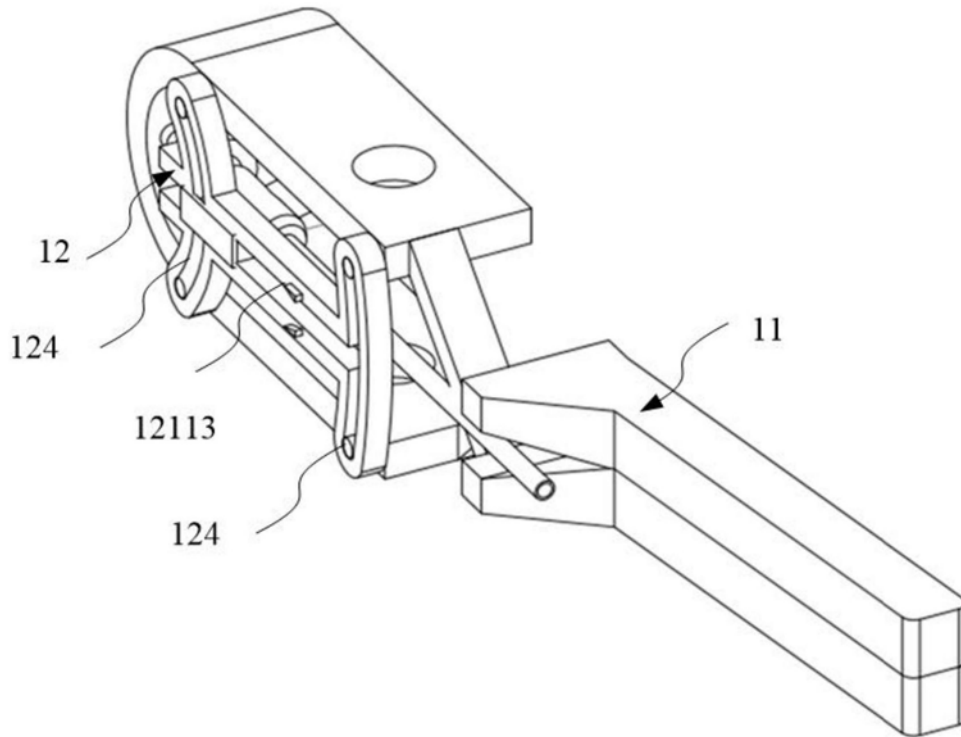


图10A

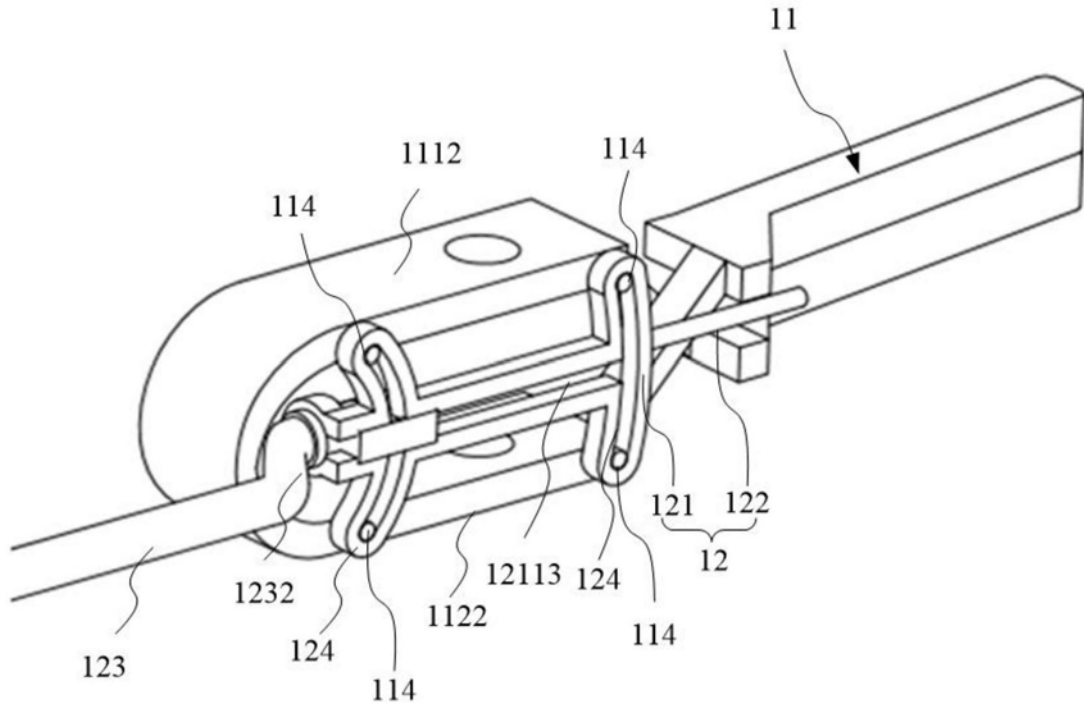


图10B

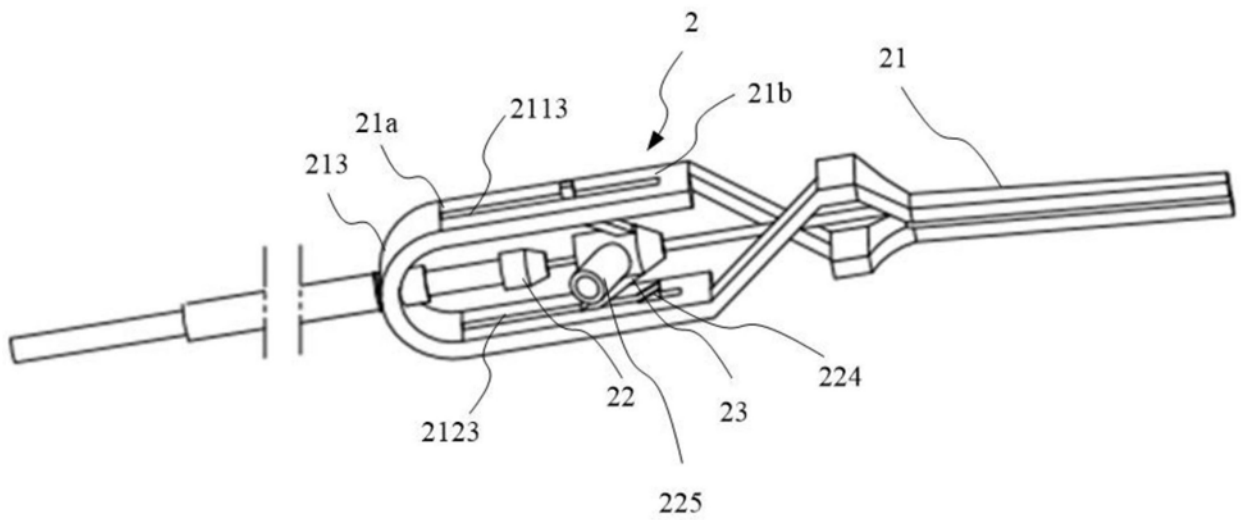


图11A

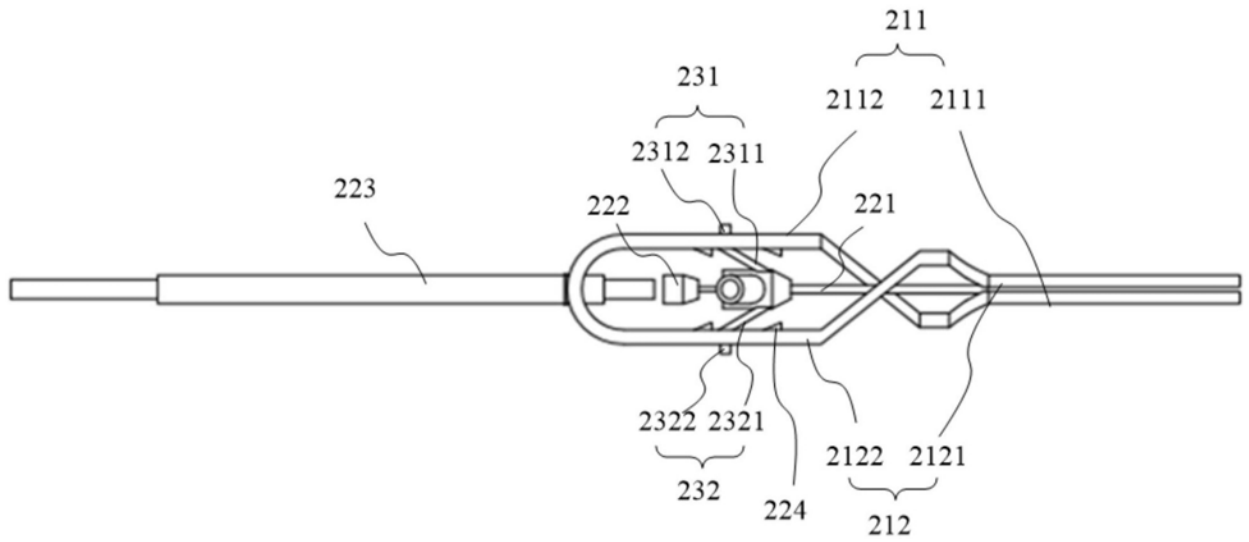


图11B

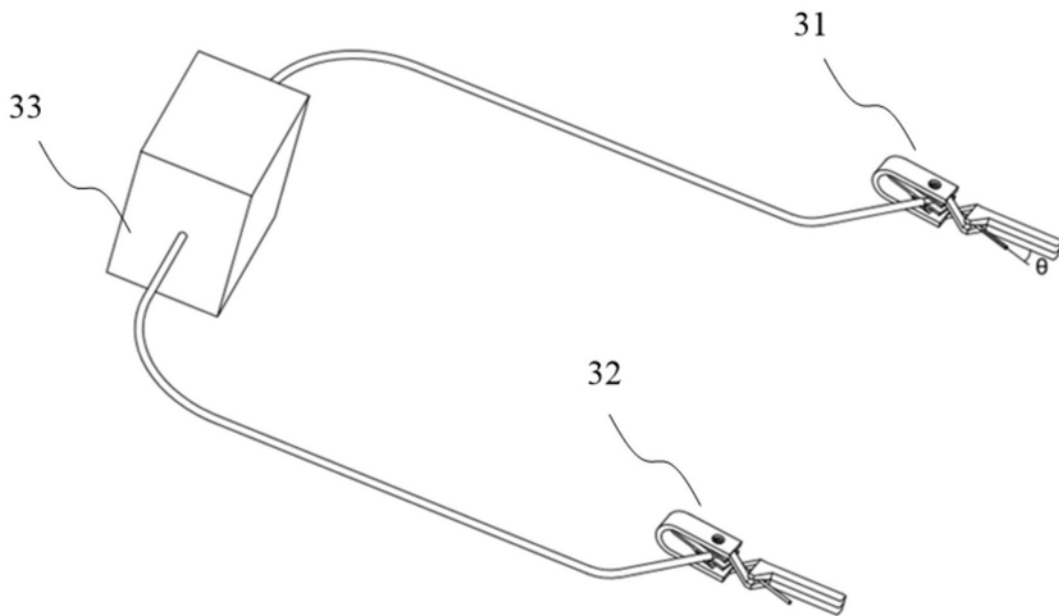


图12

专利名称(译)	腹腔镜手术器械及腹腔镜手术设备		
公开(公告)号	<a href="#">CN208524949U</a>	公开(公告)日	2019-02-22
申请号	CN201721427403.X	申请日	2017-10-31
申请(专利权)人(译)	中国人民解放军第二军医大学		
当前申请(专利权)人(译)	中国人民解放军第二军医大学		
[标]发明人	张超 王富博 孙颖浩 盛夏 杨波 过菲 严新谊 肖亮 盛佳雁 姚春根		
发明人	张超 王富博 孙颖浩 盛夏 杨波 过菲 叶宸 严新谊 肖亮 盛佳雁 姚春根		
IPC分类号	A61B17/12 A61F7/12 A61B17/00 A61B17/34		
代理人(译)	李杰		
外部链接	<a href="#">Espacenet</a> <a href="#">SIPO</a>		

摘要(译)

本申请提供一种腹腔镜手术器械及腹腔镜手术设备，所述腹腔镜手术器械包括血管阻断结构与血管穿刺结构，借由所述血管阻断结构夹持于血管上，以使所夹持部位的附近的血管产生变形，并使所述穿刺组件移动，以使所述穿刺组件沿着所述产生变形的血管的一截面的一长轴方向对所述血管进行穿刺，借此以提高血管穿刺的成功率。此外，本申请所提供的腹腔镜手术设备通过将所述腹腔镜手术器械与冷却模块相结合，用于在腹腔镜手术中对所穿刺的血管进行冷灌注操作，具有冷却效率高且冷却效果均匀的效果。

