



(12)实用新型专利

(10)授权公告号 CN 208096802 U

(45)授权公告日 2018.11.16

(21)申请号 201820072935.4

(22)申请日 2018.01.17

(73)专利权人 重庆德川医疗器械股份有限公司

地址 401520 重庆市合川区南津街街道办事处九阳路90号B幢

(72)发明人 苟勇刚

(51)Int.Cl.

A61B 17/34(2006.01)

A61B 90/00(2016.01)

(ESM)同样的发明创造已同日申请发明专利

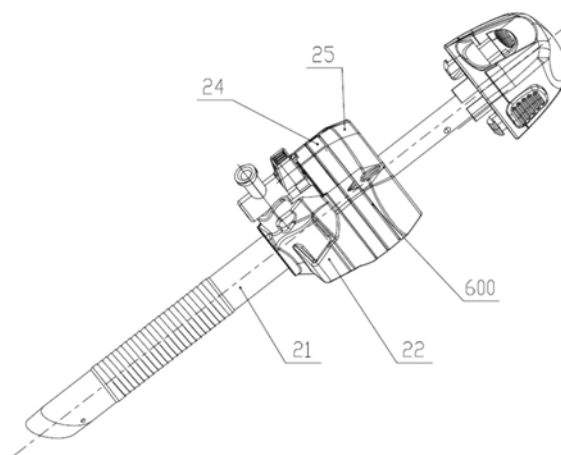
权利要求书1页 说明书4页 附图12页

(54)实用新型名称

腹腔镜穿刺器的保护装置及腹腔镜穿刺器

(57)摘要

本实用新型提供一种腹腔镜穿刺器的保护装置及腹腔镜穿刺器,腹腔镜穿刺器的保护装置包含保护底座部件、穿刺锥部件和穿刺刀部件,所述保护底座部件主要包括底座、上盖、护耳、保险钮、保险弹簧、复位弹簧和连接销,所述穿刺锥部件主要包括穿刺锥、穿刺杆,所述切割刀部件包括切割刀、刀杆和刀座。所述腹腔镜穿刺器采用了上述保护装置后,确保了临床手术中腹腔镜穿刺器在穿刺皮肤的时候既具有良好锋利性,保证医生穿刺顺畅,同时在穿刺完成的一瞬间,能对腹腔镜穿刺器的切割刀进行有效保护,避免刺伤人体内脏组织,满足了医生和患者预期的微创手术效果,减少了医患矛盾,保障了患者的生命健康安全。



1. 腹腔镜穿刺器的保护装置,其特征在于:包含保护底座部件(100)、穿刺锥部件(200)和穿刺刀部件(300),所述保护底座部件(100)主要包括底座(1)、上盖(2)、护耳(3)、保险钮(4)、保险弹簧(5)、复位弹簧(6)和连接销(7),所述穿刺锥部件(200)主要包括穿刺锥(8)、穿刺杆(9),所述穿刺刀部件(300)包括切割刀(10)、刀杆(11)和刀座(12)。

2. 根据权利要求1所述的腹腔镜穿刺器的保护装置,其特征在于:保险钮(4)与护耳(3)能进行相对运动,所述保险钮(4)设计有对称的保险机构(500),所述护耳(3)前端设计有保护端(400),护耳(3)前端的保护端(400)能通过保险钮(4)抬高,自动复位。

3. 根据权利要求1所述的腹腔镜穿刺器的保护装置,其特征在于:保险钮(4)通过保险弹簧(5)实现自动复位。

4. 根据权利要求1所述的腹腔镜穿刺器的保护装置,其特征在于:腹腔镜穿刺器的保护装置设计有2个或2个以上的复位弹簧(6),确保穿刺锥(8)在穿刺完成后迅速对切割刀(10)进行安全保护。

5. 根据权利要求1所述的腹腔镜穿刺器的保护装置,其特征在于:穿刺锥(8)设计有1个或1个以上的锁紧孔(W),穿刺杆(9)设计有1个或1个以上的锁紧台(T),穿刺锥(8)与穿刺杆(9)通过设计的锁紧孔(W)与锁紧台(T)实现机械连接固定,方便装配,所述锁紧台(T)设计有倒角(C)。

6. 根据权利要求1所述的腹腔镜穿刺器的保护装置,其特征在于:刀杆(11)前端设计有导向槽(D),方便与切割刀(10)的装配连接,刀杆(11)前端设计有倒角或圆角(C-C)。

7. 根据权利要求1所述的腹腔镜穿刺器的保护装置,其特征在于:切割刀(10)设计有导向孔(E),所述切割刀(10)的厚度尺寸(t)控制在0.3毫米至1.2毫米之间。

8. 一种腹腔镜穿刺器,包括权利要求1-7中任一项所述的腹腔镜穿刺器的保护装置,其特征在于:主要包括硅胶圈(20)、穿刺套管(21)、套管座(22)、上盖部件(600)和上述腹腔镜穿刺器的保护装置组件,所述上盖部件(600)主要由焊接底(24)、焊接盖(25)、波纹硅胶圈(26)组成。

9. 根据权利要求8所述的腹腔镜穿刺器,其特征在于:所述硅胶圈(20)设计有复位增强筋(F),确保硅胶圈(20)在临床手术中具有良好的复位性。

10. 根据权利要求8所述的腹腔镜穿刺器,其特征在于:所述波纹硅胶圈(26)采用多层次折叠的“波纹”(BW)设计。

腹腔镜穿刺器的保护装置及腹腔镜穿刺器

技术领域

[0001] 本实用新型涉及一种外科手术的医疗器械,具体地说是一种腹腔镜穿刺器的保护装置及腹腔镜穿刺器,属于医疗器械技术领域。

背景技术

[0002] 腹腔镜穿刺器是一种一次性使用,适用于微创外科手术中气体的输送以及内窥镜和手术器械从外界进出体腔的通道创建,各种腹腔镜手术,包括外科微创手术,妇科微创手术,胸外科,泌尿外科等腔镜手术,可与国内外各种腹腔镜电视系统相匹配。随着国民生活水平提高,医生和患者对手术的微创需求越来越高,同时为了避免交叉感染,所以腹腔镜穿刺器都采用一次性设计,所以腹腔镜穿刺器的市场越来越大,在保证使用性能的基础上,提高腹腔镜穿刺器的安全性,这是腹腔镜穿刺器改进的主要方向。

[0003] 在临床手术中,由于人体组织具有很好的韧性,为了达到微创效果,达到美观效果,患者的创口又很小,所以医生在进行穿刺时皮肤组织会产生很大的阻力,大大增加了手术穿刺的难度。在临床手术中,腹腔镜穿刺器在穿刺皮肤的时候既要具有良好锋利性,保证医生穿刺顺畅,同时在穿刺完成的一瞬间,又必须保证不刺破人体内脏组织,所以对腹腔镜穿刺器的安全性提出了更高、更难的要求,现有的腹腔镜穿刺器在穿刺锥前端增加了一个穿刺刀,但是现有穿刺器刀的安全性、稳定性得不到保证,经常出现刺破人体内脏的问题,这样手术就由原来的微创手术变为了开腹手术,这样不但增加了医生手术的难度,达不到医生和患者对手术微创的要求,同时极大增加了的医患矛盾,同时对患者生命的危险性也大大增加。

[0004] 显然,现有的腹腔镜穿刺器存在严重的不足和弊端,因此,基于上述的分析,现有腹腔镜穿刺器急需增加一种安全、有效的保护装置,由上述显然可以看出,在临床手术中急需设计一种既能保证腹腔镜穿刺器在穿刺皮肤的时候具有良好锋利性,确保医生穿刺顺畅,同时在穿刺完成的一瞬间,能对腹腔镜穿刺器的切割刀进行有效保护,避免刺伤人体内脏组织,降低手术难度,达到医生和患者预期的微创手术效果,减少医患矛盾,保障患者的生命健康安全,因此有必要提供一种腹腔镜穿刺器的保护装置及腹腔镜穿刺器以解决上述问题。

发明内容

[0005] 本实用新型的目的在于提供一种腹腔镜穿刺器的保护装置及腹腔镜穿刺器,既能确保临床手术中腹腔镜穿刺器在穿刺皮肤的时候具有良好锋利性,保证医生穿刺顺畅,同时在穿刺完成的一瞬间,又能对腹腔镜穿刺器的切割刀进行有效保护,避免刺伤人体内脏组织,降低手术难度,达到医生和患者预期的微创手术效果,减少医患矛盾,保障患者的生命健康安全,解决现有腹腔镜穿刺器存在的严重不足和弊端。

[0006] 为了达到上述目的,本实用新型的技术方案是:腹腔镜穿刺器的保护装置包含保护底座部件、穿刺锥部件和穿刺刀部件,所述保护底座部件主要包括底座、上盖、护耳、保险

钮、保险弹簧、复位弹簧和连接销,所述穿刺锥部件主要包括穿刺锥、穿刺杆,所述穿刺刀部件包括切割刀、刀杆和刀座,在临床手术使用中,医生在使用前按一下保险钮,使护耳前端的保护端向上抬起,确保穿刺锥在向前穿刺的时候,切割刀能正常工作,确保腹腔镜穿刺器在穿刺皮肤的时候具有良好锋利性,保证医生穿刺顺畅,当穿刺完成的一瞬间,由于切割刀在切割组织时会产生阻力,切割刀会产生向上的力,会带动刀杆向上移动,同时穿刺杆由于尾部设计有复位弹簧,会带动穿刺锥向下迅速移动,在穿刺完成的一瞬间,穿刺锥会迅速将切割刀保护起来,避免刺伤人体内脏组织。在完成对组织的穿刺后,护耳前端的保护端会自动复位,会挡住穿刺杆的底部,确保穿刺杆不能后移,对切割刀形成安全保护,当临床医生需要再次穿刺使用时,只需要再次按一下保险钮,上述运动和保护机构即可重复运动一遍。

[0007] 在上述技术方案中,保险钮与护耳能进行相对运动,所述保险钮设计有对称的保险机构,所述护耳前端设计有保护端,护耳前端的保护端能通过保险钮抬高,自动复位。

[0008] 在上述技术方案中,保险钮通过保险弹簧实现自动复位。

[0009] 在上述技术方案中,腹腔镜穿刺器的保护装置设计有2个或2个以上的复位弹簧,确保穿刺锥在穿刺完成后迅速对切割刀进行安全保护。

[0010] 在上述技术方案中,穿刺锥设计有1个或1个以上的锁紧孔,穿刺杆设计有1个或一个以上1的锁紧台,穿刺锥与穿刺杆通过设计的锁紧孔与锁紧台实现机械连接固定,方便装配,所述锁紧台设计有倒角。

[0011] 在上述技术方案中,刀杆前端设计有导向槽,方便与切割刀装配,刀杆前端设计有倒角或圆角,避免刺伤组织。

[0012] 在上述技术方案中,切割刀设计有导向孔,所述切割刀的厚度尺寸控制在0.3毫米至1.2毫米之间。

[0013] 为了达到上述目的,本实用新型还提供一种应用上述腹腔镜穿刺器的保护装置,腹腔镜穿刺器,不但保证在临床手术中腹腔镜穿刺器在穿刺皮肤的时候具有良好锋利性,保证医生穿刺顺畅,同时在穿刺完成的一瞬间,能对腹腔镜穿刺器的切割刀进行有效保护,避免刺伤人体内脏组织,降低手术难度,达到医生和患者预期的微创手术效果,减少医患矛盾,保障患者的生命健康安全,解决现有腹腔镜穿刺器存在的严重不足和弊端。

[0014] 为了达到上述目的,本实用新型的腹腔镜穿刺器主要包括硅胶圈、穿刺套管、套管座、上盖部件和上述腹腔镜穿刺器的保护装置部件,所述上盖部件主要由焊接底、焊接盖、波纹硅胶圈组件。

[0015] 在上述技术方案中,作为进一步改进,所述硅胶圈设计有复位增强筋,确保硅胶圈在临床手术中具有良好的复位性。

[0016] 在上述技术方案中,作为进一步改进,所述波纹硅胶圈采用多层次折叠的“波纹”设计,确保在临床手术中具有良好的延展性和灵活性,方便医生进行各种操作。

[0017] 本实用新型具有的积极效果是:通过腹腔镜穿刺器的保护装置及腹腔镜穿刺器的应用,不但确保了临床手术中腹腔镜穿刺器在穿刺皮肤的时候具有良好锋利性,保证了医生穿刺顺畅,同时在穿刺完成的一瞬间,又能对腹腔镜穿刺器的切割刀进行有效保护,避免刺伤人体内脏组织,降低了手术难度,达到了医生和患者预期的微创手术效果,减少了医患矛盾,保障了患者的生命健康安全,有效解决了现有腹腔镜穿刺器存在的严重不足和弊端。

附图说明

[0018] 上述仅是对本实用新型技术方案的概述,为了能够更清楚了解本实用新型的技术手段,以下结合附图与具体实施方式对本实用新型的技术方案作进一步说明。

[0019] 图1是本实用新型的腹腔镜穿刺器的保护装置的外形轮廓图。

[0020] 图2是本实用新型的腹腔镜穿刺器的保护装置爆炸示意图。

[0021] 图3是本实用新型的保险钮和护耳的装配示意图。

[0022] 图4是本实用新型的保险钮的保险机构示意图。

[0023] 图5是本实用新型的护耳前端的保护端示意图。

[0024] 图6是本实用新型的保险弹簧装配示意图。

[0025] 图7是本实用新型的复位弹簧装配示意图。

[0026] 图8是本实用新型的穿刺锥与穿刺杆的装配示意图。

[0027] 图9是本实用新型的穿刺锥锁紧孔与穿刺杆锁紧台的装配示意图。

[0028] 图10是本实用新型的刀杆外形示意图。

[0029] 图11是本实用新型的刀杆导向槽示意图。

[0030] 图12是本实用新型的切割刀示意图。

[0031] 图13是本实用新型的腹腔镜穿刺器示意图。

[0032] 图14是本实用新型的硅胶圈复位增强筋示意图。

[0033] 图15是本实用新型的波纹硅胶圈示意图。

具体实施方式

[0034] 参看图1、图2、图5 所示,本实用新型的腹腔镜穿刺器的保护装置包含保护底座部件100、穿刺锥部件200 和穿刺刀部件300,所述保护底座部件100 主要包括底座1、上盖2、护耳3、保险钮4、保险弹簧5、复位弹簧6 和连接销7,所述穿刺锥部件200主要包括穿刺锥8、穿刺杆9,所述穿刺刀部件300包括切割刀10、刀杆11 和刀座12,在临床手术使用中,医生在使用前按一下保险钮4,使护耳3 前端的保护400向上抬起,确保穿刺锥8 在向前穿刺的时候,切割刀10能正常工作,确保腹腔镜穿刺器在穿刺皮肤的时候具有良好锋利性,保证医生穿刺顺畅,当穿刺完成的一瞬间,由于切割刀10 在切割组织时会产生阻力,切割刀10会产生向上的力,会带动刀杆11向上移动,同时穿刺杆9由于尾部设计有复位弹簧6,会带动穿刺锥8向下迅速移动,在穿刺完成的一瞬间,穿刺锥8会迅速将切割刀10保护起来,避免刺伤人体内脏组织。在完成对组织的穿刺后,护耳3前端的保护端400会自动复位,会挡住穿刺杆9的底部,确保穿刺杆9不能后移,对切割刀10形成安全保护,当临床医生需要再次穿刺使用时,只需要再次按一下保险钮4,上述运动和保护机构即可重复运动一遍。

[0035] 参看图3、图4、图5所示,保险钮4与护耳3 能进行相对运动,所述保险钮4设计

[0036] 有对称的保险机构500,所述护耳3前端设计有保护端400,护耳3前端的保护端400能通

[0037] 过保险钮4 抬高,自动复位。

[0038] 参看图6所示,保险钮4通过保险弹簧4实现自动复位。

[0039] 参看图7所示,腹腔镜穿刺器的保护装置设计有2个或2个以上的复位弹簧6,确保

穿刺锥8在穿刺完成后迅速对切割刀10进行安全保护。

[0040] 参看图9所示,穿刺锥8设计有1个或1个以上的锁紧孔W,穿刺杆9设计有1个或1个以上的锁紧台T,穿刺锥8与穿刺杆9通过设计的锁紧孔W与锁紧台T实现机械连接固定,方便装配,所述锁紧台T设计有倒角C。

[0041] 参看图11所示,刀杆11前端设计有导向槽D,方便与切割刀10的装配连接,刀杆11前端设计有倒角或圆角C-C,避免刺伤组织。

[0042] 参看图12所示,切割刀10设计有导向孔E,所述切割刀10的厚度尺寸t控制在0.3毫米至1.2毫米之间。

[0043] 参看图13、图14、图15所示,本实用新型还提供一种应用上述腹腔镜穿刺器的保

[0044] 护装置的腹腔镜穿刺器主要包括硅胶圈20、穿刺套管21、套管座22、上盖部600和上述

[0045] 腹腔镜穿刺器的保护装置部件,所述上盖部600主要由焊接底24、焊接盖25、波纹硅胶圈26组成。

[0046] 参看14所示,作为进一步改进,所述硅胶圈20设计有复位增强筋F,确保硅胶圈20在临床手术中具有良好的复位性。

[0047] 参看15所示,作为进一步改进,所述波纹硅胶圈26采用多层次折叠的“波纹”(BW)设计,确保在临床手术中具有良好的延展性和灵活性,方便医生进行各种操作。

[0048] 本实用新型经过临床验证,手术效果十分理想,避免了原有技术的不足,达到预期设计要求,具有较高的产业利用价值和良好的社会效益。

[0049] 以上对本实用新型所提供的一种腹腔镜穿刺器的保护装置及腹腔镜穿刺器进行了详细介绍。本文中应用了具体个例对本实用新型的原理及实施方式进行了阐述,以上实施例的说明只是帮助理解本实用新型的方法及其核心思想,并非对实用新型保护范围的限定。应当指出,对于本技术领域的普通技术人员来说,在不脱离本实用新型原理的前提下,还可以对本实用新型进行若干改进和变型,这些改进和变型也应视为本实用新型的保护范围。

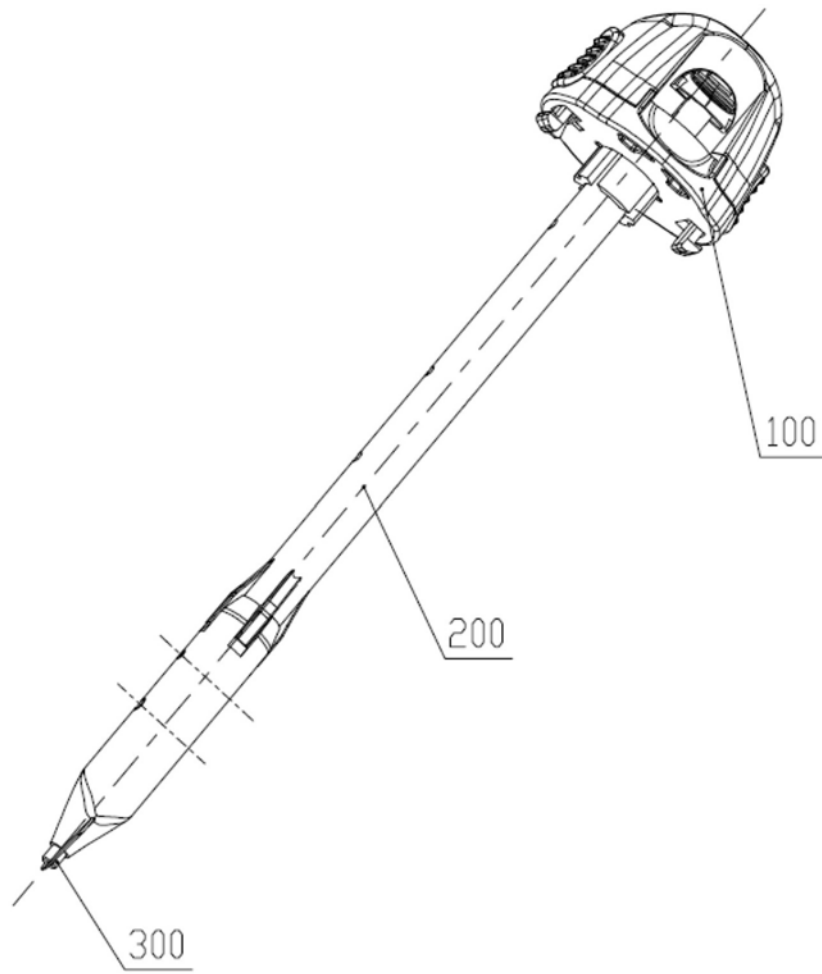


图1

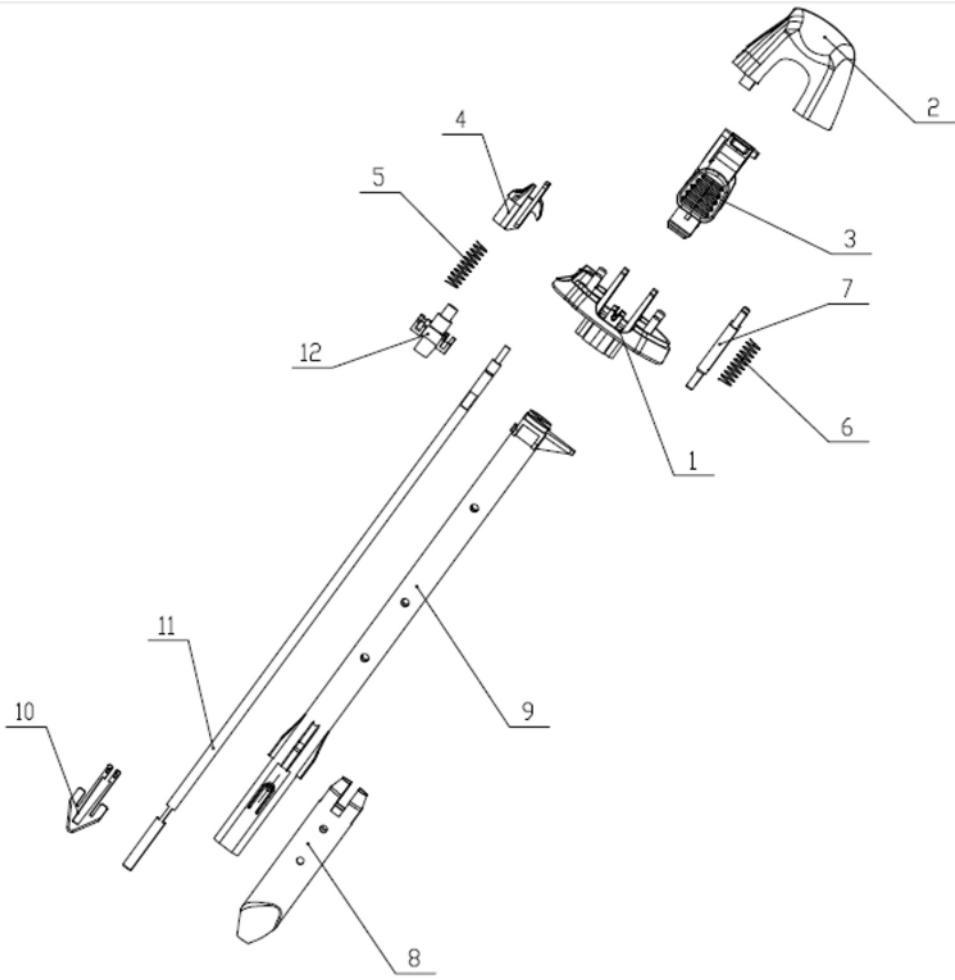


图2

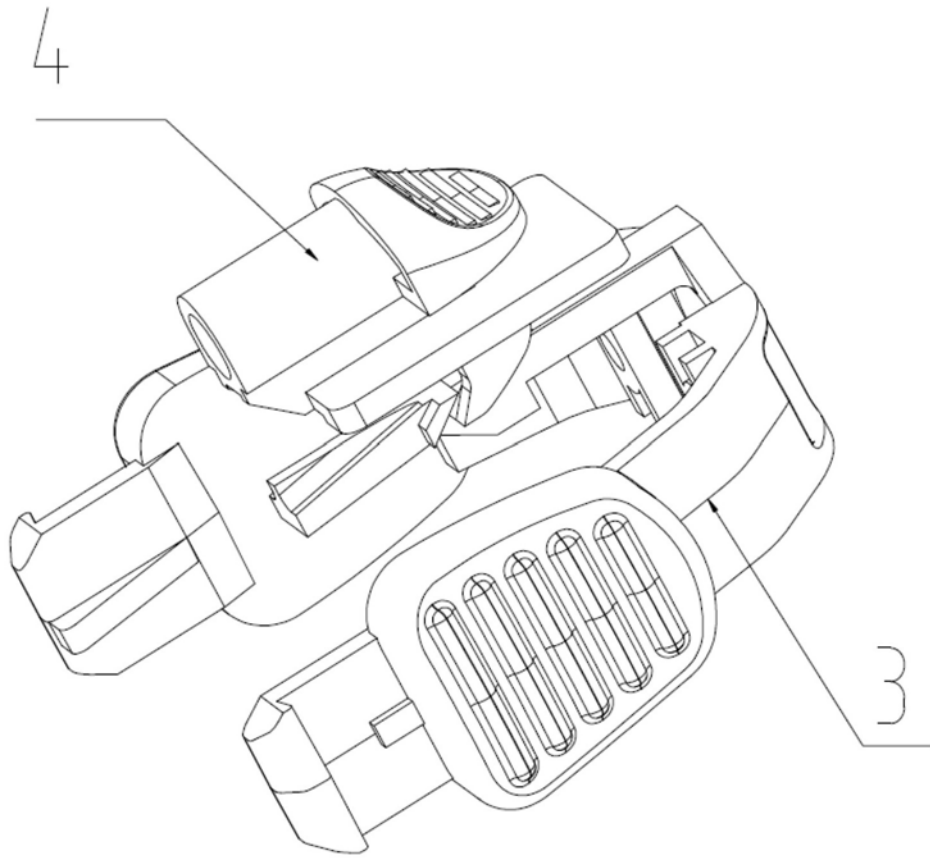


图3

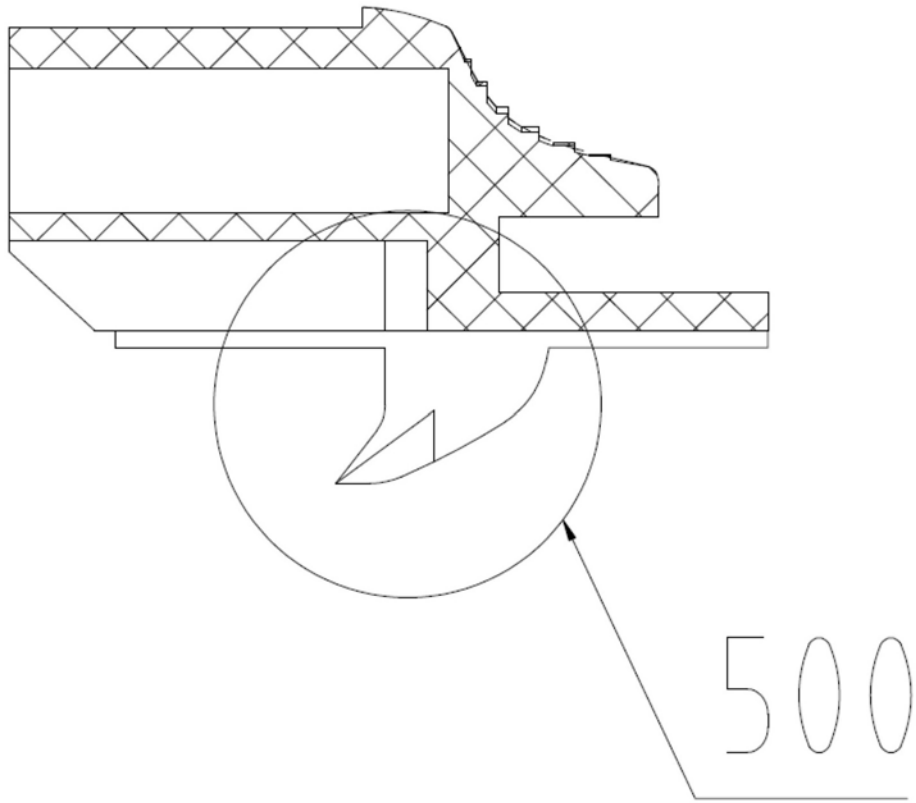


图4

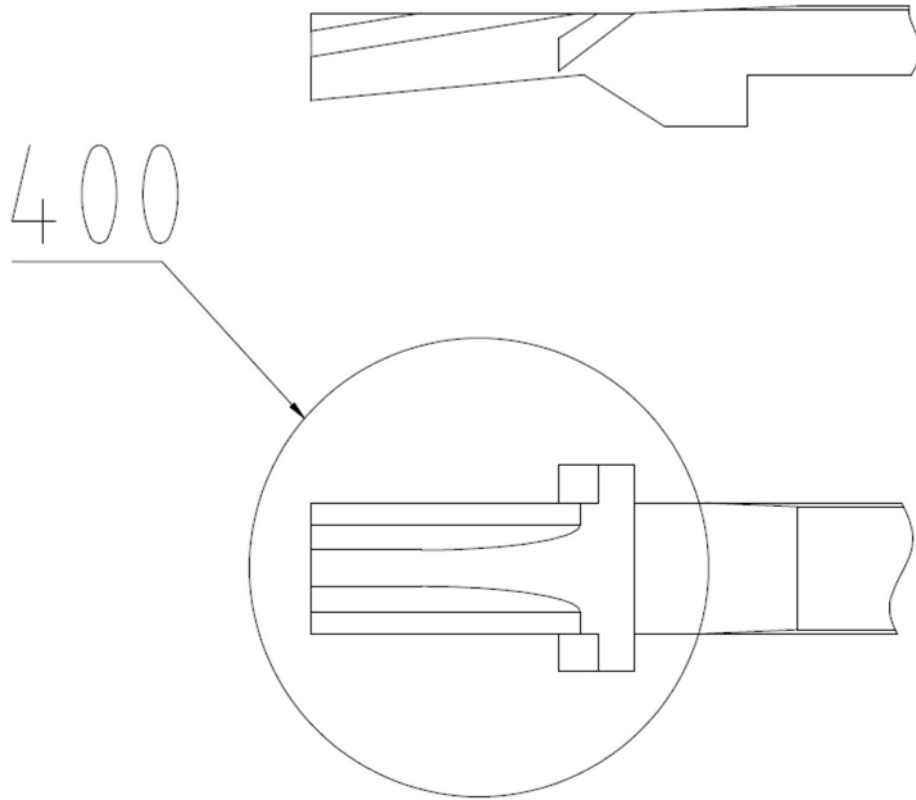


图5

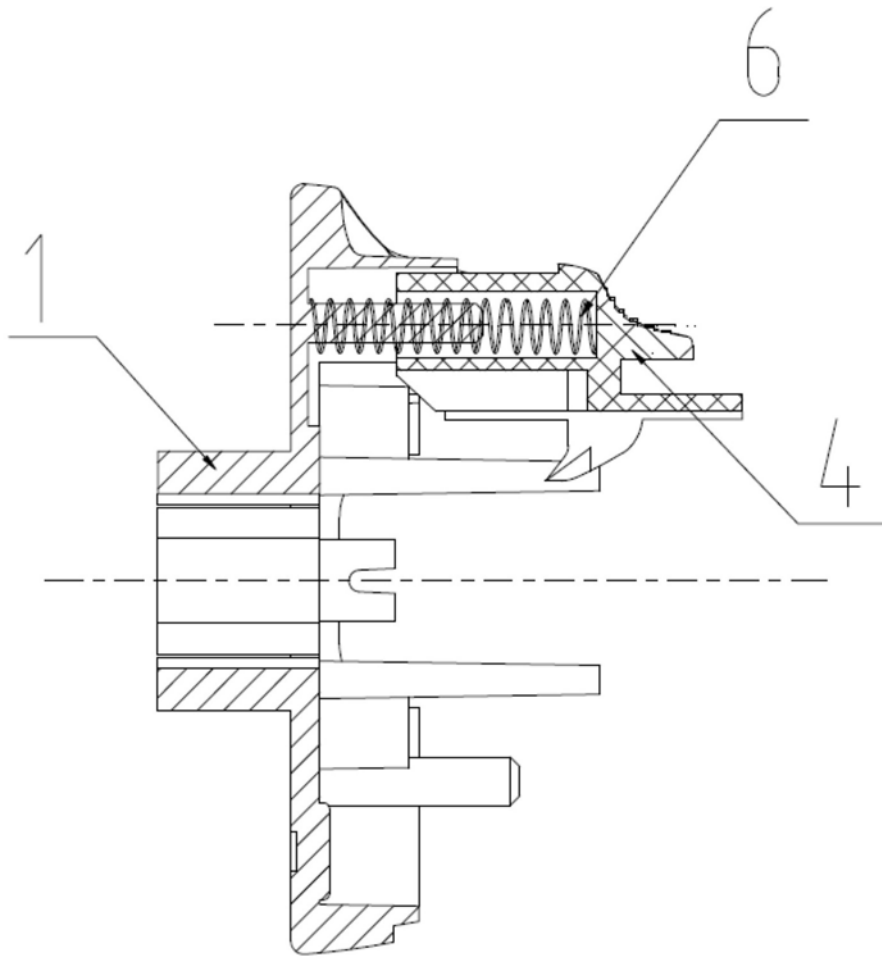


图6

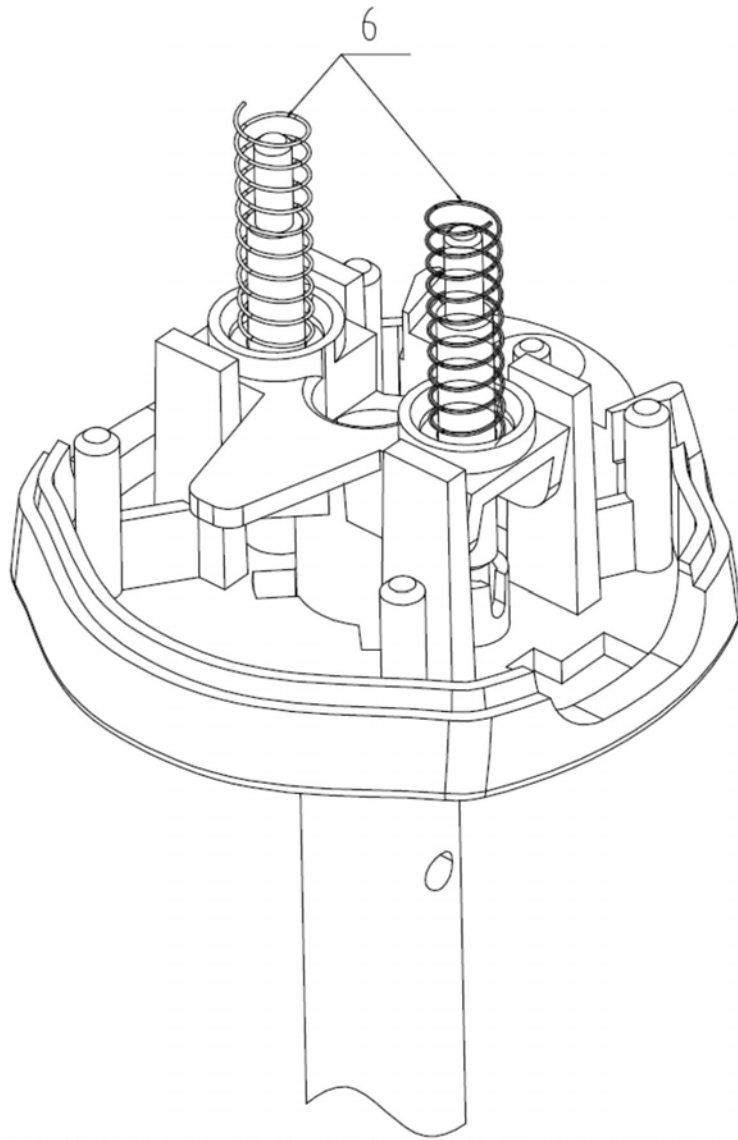


图7

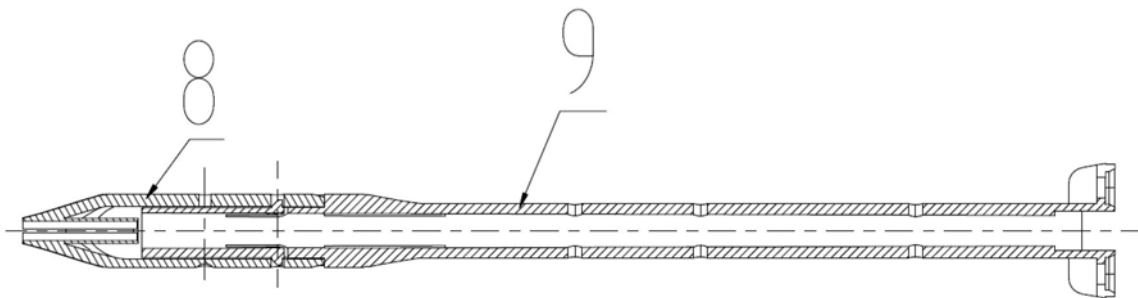


图8

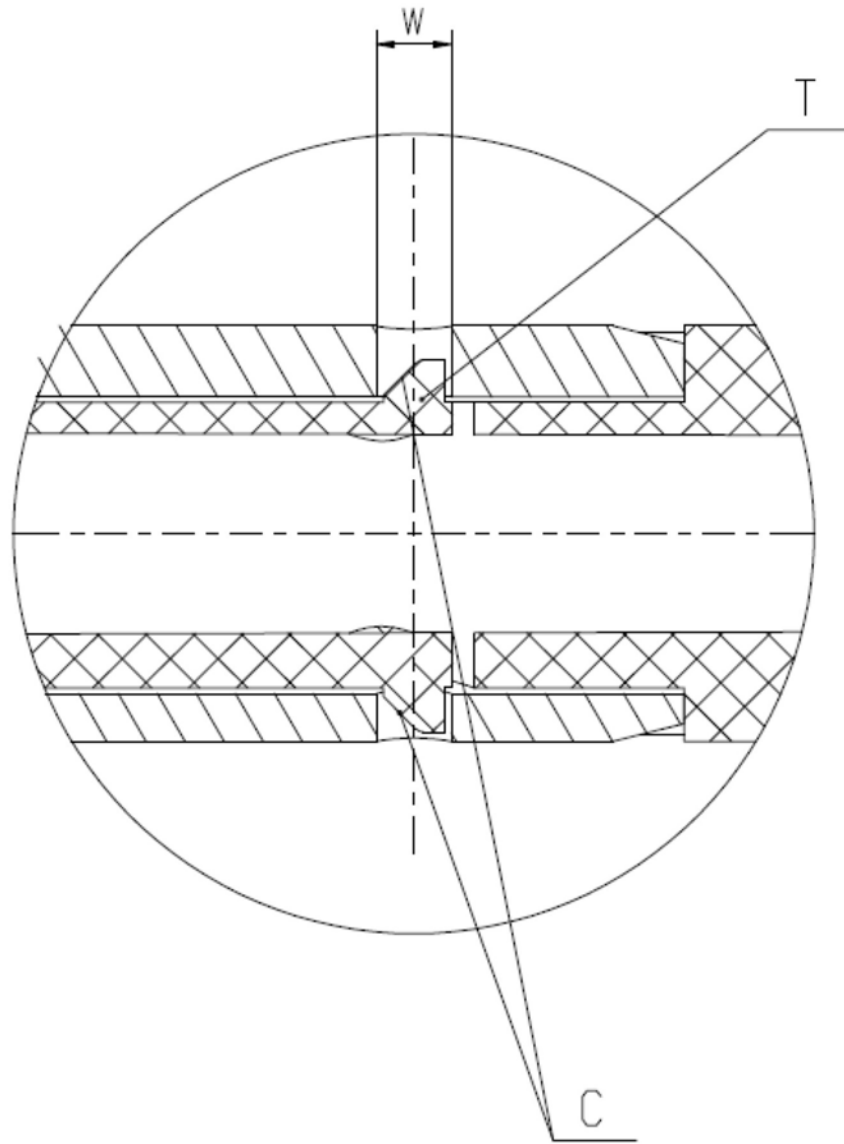


图9



图10

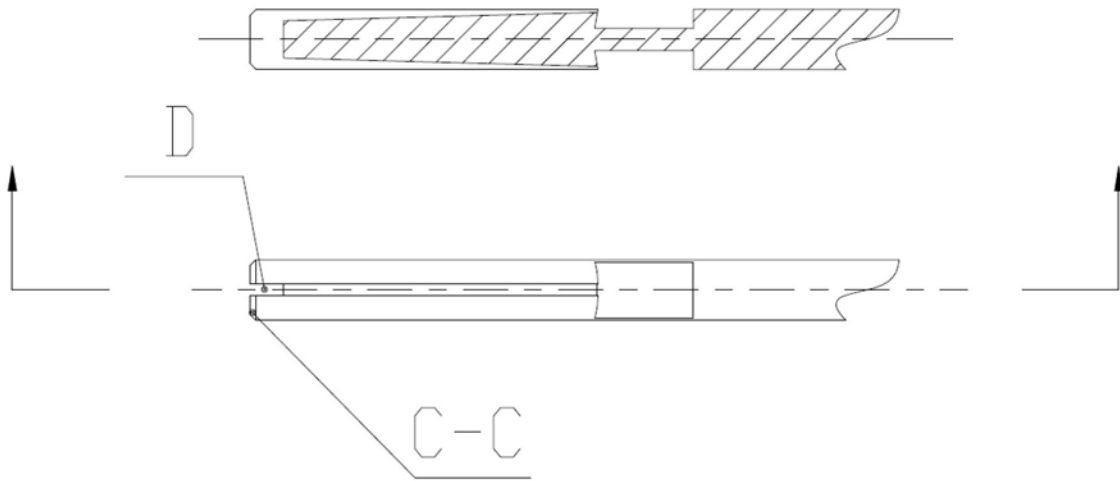


图11

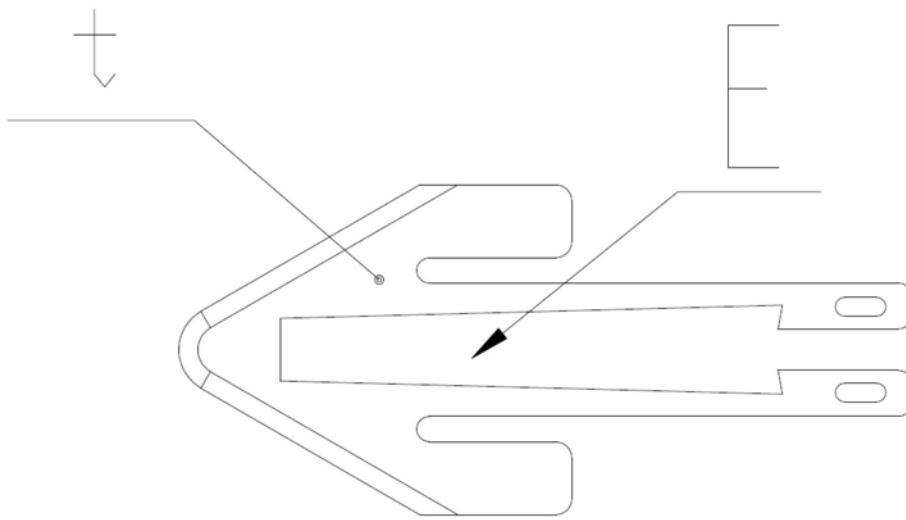


图12

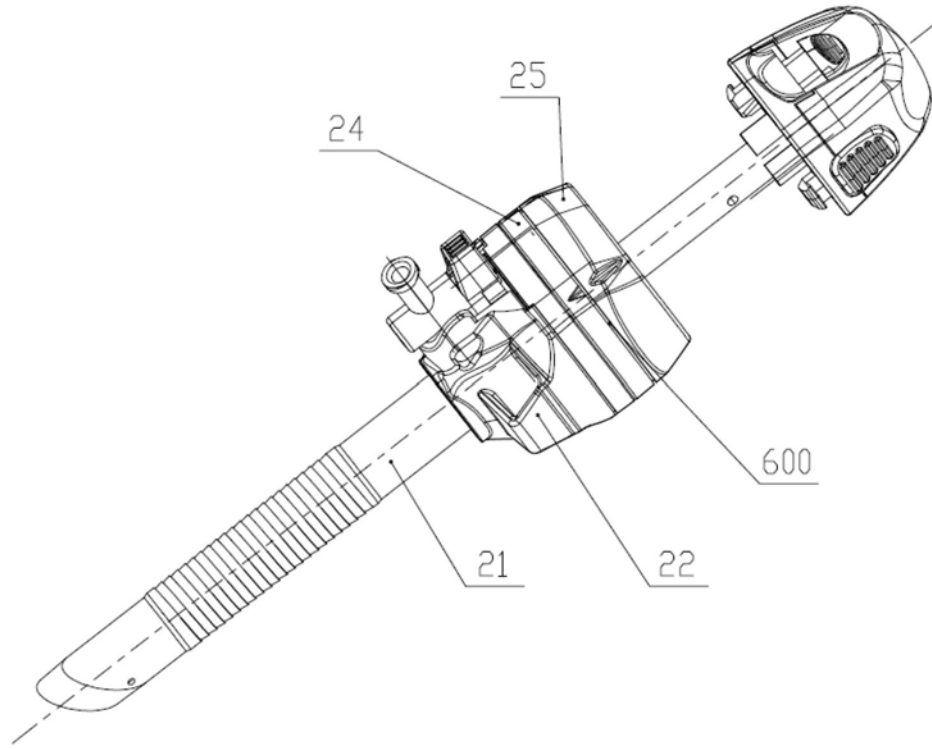


图13

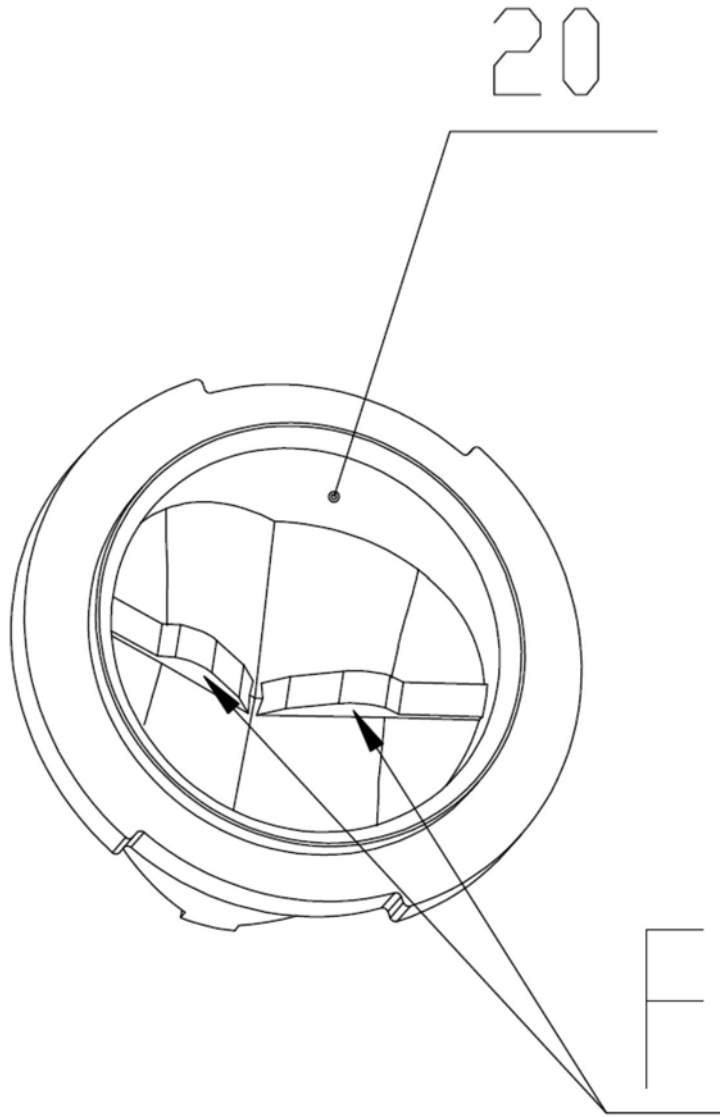


图14

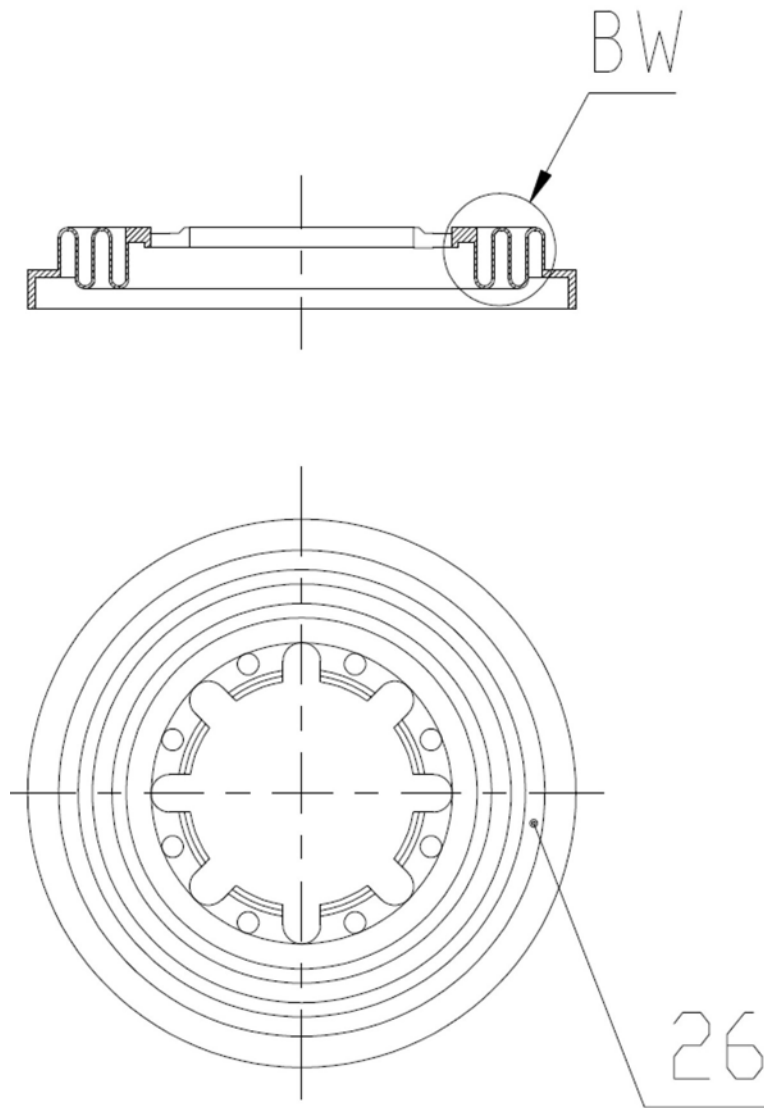


图15

专利名称(译)	腹腔镜穿刺器的保护装置及腹腔镜穿刺器		
公开(公告)号	CN208096802U	公开(公告)日	2018-11-16
申请号	CN201820072935.4	申请日	2018-01-17
[标]发明人	苟勇刚		
发明人	苟勇刚		
IPC分类号	A61B17/34 A61B90/00		
外部链接	Espacenet SIPO		

摘要(译)

本实用新型提供一种腹腔镜穿刺器的保护装置及腹腔镜穿刺器，腹腔镜穿刺器的保护装置包含保护底座部件、穿刺锥部件和穿刺刀部件，所述保护底座部件主要包括底座、上盖、护耳、保险钮、保险弹簧、复位弹簧和连接销，所述穿刺锥部件主要包括穿刺锥、穿刺杆，所述切割刀部件包括切割刀、刀杆和刀座。所述腹腔镜穿刺器采用了上述保护装置后，确保了临床手术中腹腔镜穿刺器在穿刺皮肤的时候既具有良好锋利性，保证医生穿刺顺畅，同时在穿刺完成的一瞬间，能对腹腔镜穿刺器的切割刀进行有效保护，避免刺伤人体内脏组织，满足了医生和患者预期的微创手术效果，减少了医患矛盾，保障了患者的生命健康安全。

