

(19)대한민국특허청(KR)
(12) 등록실용신안공보(Y1)

(51) 。 Int. Cl. A61B 8/00 (2006.01)	(45) 공고일자 (11) 등록번호 (24) 등록일자	2006년06월15일 20-0418859 2006년06월08일
--	-------------------------------------	--

(21) 출원번호	20-2006-0007468
(22) 출원일자	2006년03월21일

(73) 실용신안권자	(주)메디즌 강원도 원주시 태장동 1720-26 의료기산업기술단지 1동 125호, 126호
-------------	---

(72) 고안자	김대황 서울 성북구 보문동3가 보문아이파크아파트 106동 1103호
----------	--

(74) 대리인	권오준
----------	-----

기초적요건 심사관 : 김태훈

(54)초음파 젤 가열기

요약

본 고안은 초음파 젤 가열기에 관한 것으로, 일측에 소정의 관통공이 형성된 케이스와, 상기 케이스의 관통공에 설치된 수납체와, 상기 수납체의 길이 방향으로 다수 개 구획되어 서로 독립적으로 작동되도록 설치된 2개 이상의 열선과, 상기 각 열선의 작동을 제어하는 제어부가 포함된 것을 특징으로 하여, 의료용 초음파 검사나 치료에 사용되는 초음파 젤이 환자의 환부에 도포될 때 환자가 불쾌함과 거부감을 느끼지 않도록 초음파 젤을 적정온도로 가열시킬 수 있고, 상기 초음파 젤의 잔존량에 따라서 열선을 독립적으로 작동시킬 수 있기 때문에 불필요한 전력소모를 방지할 수 있는 효과가 있다.

대표도

도 3

색인어

초음파 젤, 가열기, 열선

명세서

도면의 간단한 설명

도 1은 일반적으로 사용되고 있는 초음파 젤이 수용된 용기를 나타낸 사시도이다.

도 2는 본 고안에 따른 초음파 젤 가열기를 나타낸 사시도이다.

도 3은 본 고안에 따른 초음파 젤 가열기의 내부를 나타낸 투시도이다.

도 4 및 도 5는 본 고안에 따른 초음파 젤 가열기의 작동상태를 보여주는 정단면도이다.

<도면의 주요부분에 대한 부호의 설명>

10 : 용기 12 : 초음파 젤

14 : 수용 튜브 16 : 인출관

18 : 인출 튜브 100 : 초음파 젤 가열기

110 : 케이스 120 : 수납체

130 : 열선 140 : 제어부

150 : 온도 표시창 160 : 작동버튼

170 : 전원 표시등 180 : 탄성 부재

190 : 무게감지센서 192 : 온도감지센서

고안의 상세한 설명

고안의 목적

고안이 속하는 기술 및 그 분야의 종래기술

본 고안은 초음파 젤 가열기에 관한 것으로, 더욱 상세하게는 초음파 검사 및 치료의 목적으로 사용되는 초음파 젤을 적정 온도로 가열시킨 후 환부에 도포함으로써 환자가 느끼는 이질감을 최소화시킬 수 있는 초음파 젤 가열기에 관한 것이다.

일반적으로 의료용으로 사용되는 초음파는 고주파(3MHz~25MHz)의 음파를 인체에 발산시켜 각 장기에서 반사되어 오는 신호를 영상으로 변환시켜 산부인과에서 태아의 감시나 내과에서 내장기능을 검사하는데 사용되고 있으며 근래에 들어서는 초음파 에너지를 이용하여 심부근 치료 내지 표재근 치료와 같은 초음파 물리치료에서도 널리 사용되고 있다.

상기 의료용 초음파를 사용하기 위해서는 초음파 발생기와 인체의 피부 사이에 매질이 반드시 필요하게 된다. 즉, 상기 매질은 초음파를 인체의 내부에 전파시킬 때 음파가 공기 중으로 산란하는 것을 방지하기 위한 중간층(interphase)의 역할을 하게 된다.

이러한, 매질로써는 일반적으로 초음파 젤이 사용되며, 상기 초음파 젤은 초음파를 전파하는 데 있어 음파를 끌고루 전파시키고 반사되어 오는 음파 신호가 수신기로 완전히 도달되도록 하기 위하여 겔화제(gelling agent), 중화제(neutralizing agent), 방부제(preservative) 및 염료 등으로 제조되어 초음파 젤이 환부에 도포되면 끈적임이 없고 피부 자극없이 음파를 효과적으로 전달시키는데 도움을 주게 된다.

이렇게 초음파를 이용하여 환자의 검사나 치료에 사용되는 초음파 젤은 취급의 편의를 위하여 소정의 점성을 갖게 되는 겔의 상태를 유지하게 되고, 초음파 젤의 자체온도가 상온보다 낮은 온도를 갖게 됨으로써, 의료용 초음파 사용 시 환자의 피부에 도포되는 초음파 젤에 의하여 환자가 불편함과 거부감을 표현하게 된다.

도 1은 일반적으로 사용되고 있는 초음파 젤이 수용된 용기를 나타낸 사시도이다. 도면을 참조하여 설명하면, 앞서 설명한 바와 같은 초음파 젤(12)은 소정의 점성을 갖는 겔화된 상태로 말랑한 재질을 갖는 수용 튜브(14)에 보관되며, 상기 수용 튜브(14)의 일측으로 초음파 젤(12)을 환자의 환부에 도포할 수 있도록 인출관(16)이 형성된 인출 튜브(18)가 착탈 가능하게 나사산 조립된다.

이와 같은 초음파 젤이 수용된 용기(10)는 진찰자나 치료자가 환자에게 의료용 초음파를 시술하기에 앞서 환자의 환부와 초음파 발생기 사이에 중간층을 형성하기 위해 수용 튜브(14)를 압박하여 수용된 초음파 젤(12)이 인출관(16)을 통해 인출시켜 환자의 환부에 골고루 퍼 바르게 된다. 또한, 수용 튜브(14)에 초음파 젤(12)이 얼마 남지 않게 되는 경우 수용 튜브(14)와 인출 튜브(18)를 분리시켜 초음파 젤(12)을 보충하여 사용하게 된다.

그러나, 이러한 초음파 젤(12)은 특성상 환자의 체온보다 낮은 상태를 유지하게 됨으로써, 초음파 젤(12)을 환부에 도포시 환자로 하여금 불편함과 거부감을 느끼게 한다.

즉, 초음파 젤(12)은 환자의 체온(정상인의 경우 36.5℃~37℃)보다 낮은 온도(대략 18℃~20℃)로 상온 보관되고, 초음파 검사나 치료를 위하여 초음파 젤(12)을 환자의 환부에 도포하게 되면 초음파 젤(12)이 환부의 체온을 빼앗아 말초신경계를 자극하게 되고 이를 중추신경계에 전달하게 됨으로써 환자는 불편함과 거부감을 표현하게 되는 문제점이 있다.

고안이 이루고자 하는 기술적 과제

본 고안은 상기와 같은 문제점을 해결하기 위한 것으로, 의료용 초음파 검사나 치료에 사용되는 초음파 젤이 환자의 환부에 도포될 때 환자가 불편함과 거부감을 느끼지 않도록 초음파 젤을 효과적으로 적정온도로 가열시킬 수 있는 초음파 젤 가열기를 제공하는데 그 목적이 있다.

고안의 구성 및 작용

상기와 같은 목적을 달성하기 위하여, 본 고안은 일측에 소정의 관통공이 형성된 케이스와, 상기 케이스의 관통공에 설치된 수납체와, 상기 수납체의 길이 방향으로 다수 개 구획되어 서로 독립적으로 작동되도록 설치된 2개 이상의 열선과, 상기 각 열선의 작동을 제어하는 제어부가 포함된 것을 구성상 특징으로 한다.

여기서, 상기 케이스의 내측 바닥면에는 상기 수납체가 안착할 수 있는 안착공을 더 형성하여, 상기 수납체를 상기 안착공에 고정시킬 수도 있으나 상기 케이스에 형성된 상기 관통공과 안착공을 따라 상하 이동할 수 있도록 설치하는 것이 바람직하다.

또한, 상기 안착공의 내측 또는 상기 수납체의 하부 외측에는 상기 각 열선의 전원을 차단하는 누름 스위치가 삽입 설치되고, 상기 안착공의 바닥에는 상기 수납체를 지지하는 탄성부재가 내설되어 상기 수납체의 무게에 따라 상기 누름 스위치를 개폐시킬 수 있도록 함이 바람직하다.

그리고, 상기 안착공의 바닥에는 상기 수납체의 무게를 감지하는 무게감지센서가 부착된 바닥부재를 구비하고, 상기 제어부는 상기 무게감지센서로부터 측정된 상기 수납체의 무게에 따라 상기 각 열선의 작동을 제어하도록 하는 것이 바람직하다.

나아가, 상기 안착공 또는 상기 수납체의 일측에는 온도감지센서가 더 부착되고, 상기 제어부는 상기 온도감지센서로부터 측정된 상기 수납체의 온도에 따라 상기 각 열선의 동작을 제어하도록 하는 것이 보다 바람직하다.

이하, 첨부된 도면을 참조하며 본 고안에 따른 실시예를 보다 구체적으로 설명한다.

도 2는 본 고안에 따른 초음파 젤 가열기를 나타낸 사시도이고, 도 3은 본 고안에 따른 초음파 젤 가열기의 내부를 나타낸 투시도이며, 도 4 및 도 5는 본 고안에 따른 초음파 젤 가열기의 작동상태를 보여주는 정단면도이다.

도면에 도시된 바와 같이, 상기 초음파 젤 가열기(100)는 크게 일측에 소정의 관통공(112)이 형성된 케이스(110)와, 상기 케이스의 관통공(112)에 설치된 수납체(120)와, 상기 수납체의 길이 방향으로 다수 개 구획되어 서로 독립적으로 작동되도록 설치된 2개 이상의 열선(130)과, 상기 각 열선의 작동을 제어하는 제어부(140)로 이루어진다.

여기에, 상기 케이스(110)의 정면으로 초음파 젤(12)의 자체 온도 내지 설정 온도를 알리는 온도 표시창(150)과, 상기 온도 표시창(150)에 원하는 온도를 설정할 수 있도록 회전 등의 조작에 의해 동작되는 작동버튼(160)과, 상기 초음파 젤 가열기(100)의 작동을 표시하게 되는 전원 표시등(170)이 부수적으로 설치된다.

그리고, 상기 수납체(120)는 초음파 젤(12)이 수용된 용기(10)가 용이하게 삽입될 수 있도록 통상 상면이 개방된 원통형의 형상에 적절한 내경을 갖게 되고, 도 3과 같이, 상기 케이스(110)의 관통공(112)을 따라 내설 고정되거나, 도 4 및 도 5와 같이, 상기 케이스(110)의 내측 바닥면에 형성된 안착공(114)에 삽입되어 상기 관통공(112)과 안착공(114)을 따라 상하 이동할 수 있도록 설치된다.

특히, 상기 수납체(120)는 둘레 또는 내장 형태로 길이 방향으로 열선(130)이 다수 개로 구획되어 서로 독립적으로 작동되도록 설치되어야 하므로, 절연이 되면서 열전도도가 우수한 재질로 하는 것이 바람직하다.

그리고, 상기 안착공(114)의 바닥에는 상기 수납체(120)를 지지하는 탄성부재(180)가 내설되거나 상기 수납체(120)의 무게를 감지하는 무게감지센서(190)가 부착된 바닥부재(200)가 부설될 수 있다.

또한, 상기 안착공(114)의 내측에는 상기 탄성부재(180)의 작용으로 상기 수납체(120)의 하부 일측면과 접촉으로 개폐되는 누름 스위치(115)가 삽설되어 상기 각 열선(130)의 전원을 간단하게 차단할 수 있게 된다.

즉, 상기 수납체(120)에 삽입된 용기(10)에 초음파 젤(12)의 양이 많을 경우에는, 도 4와 같이, 상기 수납체(120)의 무게에 의하여 상기 탄성부재(180)가 압축되고 이에 의하여 상기 수납체(120)의 하부 일측면은 상기 안착공(114)의 내측에 삽설된 누름 스위치(115; 116, 117, 118) 모두를 눌러 상기 3개로 구성된 열선 각각에 전원 공급을 하게 되고, 초음파 젤(12)의 사용으로 상기 수납체(120)의 무게가 작아졌을 경우에는, 도 5와 같이, 상기 탄성부재(180)의 신장으로 상기 수납체(120)의 하부 일측면은 상기 안착공(114)의 내측에 삽설된 누름 스위치 일부(116)만 누르게 되고 그 결과 상기 열선의 일부에만(초음파 젤이 있는 부위에만) 전원 공급을 하고 나머지 열선에는 전원 공급을 차단함으로써 불필요한 전력낭비를 줄일 수 있는 효과가 있게 된다.

물론, 상기 누름 스위치(115)는 도면에는 도시하지 않았지만, 상기 안착공(114)의 내측에 삽설하는 것 대신에 상기 수납체(120)의 하부 외측에 삽설하여 상기 안착공(114)과 접촉하여 동일한 방식으로 상기 각 열선(130)의 전원이 개폐되도록 할 수도 있다.

나아가, 상기 수납체(120)의 하부 일측에는 온도감지센서(192)를 더 부착하여 설정 온도에 맞게 상기 수납체(120)의 해당 부분 온도를 일정하게 유지할 수 있도록 상기 각 열선(130)의 전원 공급을 제어하게 할 수도 있다.

상기 온도감지센서(192)는 상기 수납체(120)의 하부와 항상 접촉되는 상기 안착공(114)의 내측 상단에 부착될 수도 있다.

그리고, 상기 수납체(120)에 설치되는 열선(130)은 도면에 도시된 바와 같이 다수 개로 구획되어 수납체의 둘레로 권취되거나 수납체에 내장될 수 있다. 이때, 상기 열선(130)이 상기 수납체(120)의 길이 방향으로 2개 이상의 구획으로 나뉘어 서로 독립적으로 설치됨으로써, 상기 용기(10)에 수용된 초음파 젤(12)의 양에 따라 수동으로 또는 상기 수납체(120)의 무게에 따라 자동으로 상기 각 열선이 작동되도록 한 것이 본 고안의 핵심 기술적 사상이다.

상기 각 열선의 작동은 제어부에서 제어하게 되는데, 본 고안에서의 제어부는 단순히 상기 각 열선의 전원 공급을 조절하는 수동 버튼식이 될 수도 있고, 상기에서 이미 설명한 바와 같이 상기 안착공(114)의 내측에 삽설되어(116, 117, 118) 상기 수납체의 하부 일측면과의 접촉으로 개폐되거나 상기 수납체(120)의 하부 외측에 삽설되어(미도시) 상기 안착공(114)과의 접촉으로 개폐되는 누름 스위치(115)로 구성될 수도 있으며, 상기 무게감지센서(190)나 상기 온도감지센서(192)에 의한 중앙제어형(140)으로 구성될 수도 있다.

물론, 상기 무게감지센서(190)나 상기 온도감지센서(192)에 의한 상기 각 열선의 제어는 상기 작동버튼(160)에 의하여 설정된 온도 등을 고려하여 상기 중앙제어형 제어부(140)에 내장된 소정의 프로그램에 의하여 동작하게 할 수 있다.

여기서, 상기 중앙제어형 제어부(140)는 상기 케이스(110)의 내부에 상기 수납체(120)의 승하강과 상기 각 열선(130)에서 발생하는 열에 노출되지 않도록 격실로 분리하여 설치하는 것이 바람직하다.

기타, 본 고안에 적용되는 상기 용기(10)는 통상 말랑한 재질을 갖는 일측이 개방된 수용 튜브(14)에 초음파 겔(12)이 수용되고, 상기 수용 튜브(14)의 개방된 일측을 인출관(16)이 형성된 인출 튜브(18)가 착탈 가능하게 나사산 조립되어 전체적으로 원통형의 형상을 갖게 된다.

이는 시중에서 유통되고 있는 초음파 겔(12)을 수용하는 용기(10)의 일반적인 형태이며, 만약 상기 초음파 겔(12)이 수용된 용기(10)의 형태가 바뀌게 되면 본 고안에서 실시되고 있는 수납체(120)의 형상도 그에 알맞게 형성되는 것은 지극히 당연한 것이라 하겠다.

그리고, 상기 케이스(110)의 정면에 설치된 온도 표시창(150), 작동버튼(160) 및 전원 표시등(170)은 상기 제어부(140)와 전기적으로 연결된다.

이하, 상기와 같은 구조를 갖는 초음파 겔 가열기의 작동에 대하여 좀더 설명한다.

전원 코드(142)에 의하여 상기 초음파 겔 가열기(100)에 전원이 인가되면, 상기 제어부(140)의 제어에 따라 상기 각 열선(130)이 발열하게 되고, 상기 각 열선(130)의 발열로 상기 수납체(120)의 해당 부위를 가열시키게 되고, 그 열이 상기 초음파 겔(12) 용기(10)로 전해져 설정 온도로 유지하게 한다.

상기 제어부(140)의 동작은 제어부(140)의 구성에 따라 달라질 수 있는데, 상기 제어부(140)가 단순히 상기 안착공(114)의 내측에 삽설된(116, 117, 118) 누름 스위치(115)로 구성되면, 상기에서 이미 설명한 바와 같은 동작으로 초음파 겔이 있는 부위에만 상기 열선에 전원 공급이 되고 나머지 열선에는 전원 공급을 차단하게 되며, 상기 제어부(140)에 상기 온도 감지센서(192)를 더 추가할 경우에는 작동버튼(160)에 의하여 설정된 온도로 상기 초음파 겔(12)의 온도를 유지할 수 있게 된다.

또한, 상기 제어부(140)를 상기 누름 스위치(115) 대신 상기 무게감지센서(190)에 의하여 작동되도록 구성되면, 상기 용기(10)에 수용된 초음파 겔(12)의 양에 따라 자동으로 상기 수납체(120)의 무게를 감지하여 해당 열선만 동작 되도록 전원을 공급할 수 있고, 여기에 상기 온도감지센서(192)를 더 추가할 경우에도 상기 작동버튼(160)에 의하여 설정된 온도로 상기 초음파 겔(12)의 온도를 유지할 수 있게 된다.

따라서, 환자의 검사를 위한 초음파 겔(12)의 설정 온도가 40~45℃일 경우에는 미리 상기 작동버튼(160)으로 상기 온도를 설정해 두면, 상기 온도감지센서(192)에 의하여 그리고 상기 누름 스위치(115) 또는 상기 무게감지센서(190)에 의하여 해당 부위만의 가열로 효율적으로 검사에 적합한 온도를 자동으로 유지할 수 있는 효과가 있게 된다.

환자의 치료를 위한 초음파 겔(12)의 설정온도는 대략 50~60℃인데, 이 경우도 마찬가지로 본 고안을 이용하면 효율적으로 치료에 적합한 온도를 자동으로 유지할 수 있는 효과가 있게 되는 것이다.

결국, 본 고안을 이용함으로써, 초음파 겔(12) 도포시 환자가 느끼는 불편함과 거부감을 줄일 수 있을 뿐만 아니라 용기(10)에 남아있는 초음파 겔(12)의 용량에 따라 각 열선(130)을 독립적으로 작동시키게 되므로 불필요한 전력소모를 줄일 수 있게 된다.

한편, 본 고안은 상술한 실시예로서만 한정되는 것이 아니라 본 고안의 요지를 벗어나지 않는 범위내에서 수정 및 변형하여 실시할 수 있고, 그러한 수정 및 변형이 가해진 것도 본 고안의 기술적 사상에 속하는 것으로 보아야 한다.

또한, 본 고안은 초음파 겔을 가열하기 위한 목적으로 개발되었으나, 본 고안의 초음파 겔 가열기는 임의 액체를 가열하기 위한 액체 가열기(예 : 우유가열기 등)에 사용될 수 있는바, 본 고안의 구성요소와 동일성이 인정되는 한 이 또한 본 고안의 기술적 사상에 포함된 것으로 보아야 함은 당연하다.

고안의 효과

본 고안에 의한 초음파 겔 가열기는 의료용 초음파 검사나 치료에 사용되는 초음파 겔이 환자의 환부에 도포될 때 환자가 불편함과 거부감을 느끼지 않도록 초음파 겔을 적정온도로 가열시킬 수 있다.

또한, 상기 초음파 겔의 잔존량에 따라 각 열선을 독립적으로 작동시킬 수 있기 때문에 불필요한 전력소모를 방지할 수 있는 효과가 있다.

(57) 청구의 범위

청구항 1.

일측에 소정의 관통공이 형성된 케이스와;

상기 케이스의 관통공에 설치된 수납체와;

상기 수납체의 길이 방향으로 다수 개 구획되어 서로 독립적으로 작동되도록 설치된 2개 이상의 열선과;

상기 각 열선의 작동을 제어하는 제어부가 포함된 것을 특징으로 하는 초음파 켈 가열기.

청구항 2.

제 1 항에 있어서,

상기 케이스의 내측 바닥면에는 상기 수납체가 안착할 수 있는 안착공이 더 형성되고,

상기 수납체는 상기 케이스에 형성된 상기 관통공과 안착공을 따라 상하 이동할 수 있도록 설치된 것을 특징으로 하는 초음파 켈 가열기.

청구항 3.

제 2 항에 있어서,

상기 안착공의 내측 또는 상기 수납체의 하부 외측에는 상기 각 열선의 전원을 차단하는 누름 스위치가 삽설되고,

상기 안착공의 바닥에는 상기 수납체를 지지하는 탄성부재가 내설되어 있는 것을 특징으로 하는 초음파 켈 가열기.

청구항 4.

제 2 항에 있어서,

상기 안착공의 바닥에는 상기 수납체의 무게를 감지하는 무게감지센서가 부착된 바닥부재를 구비하고,

상기 제어부는 상기 무게감지센서로부터 측정된 상기 수납체의 무게에 따라 상기 각 열선의 작동을 제어하는 것을 특징으로 하는 초음파 켈 가열기.

청구항 5.

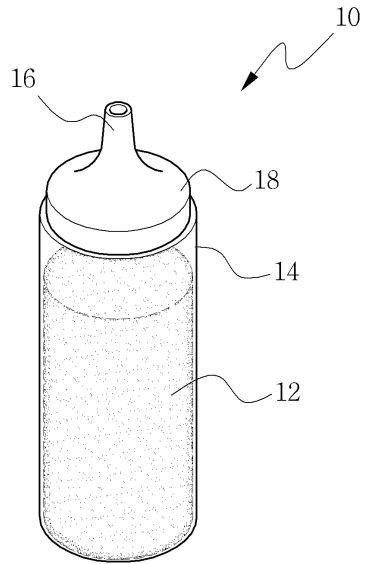
제 2 항 내지 제 4 항 중 어느 한 항에 있어서,

상기 안착공 또는 상기 수납체의 일측에는 온도감지센서가 더 부착되고,

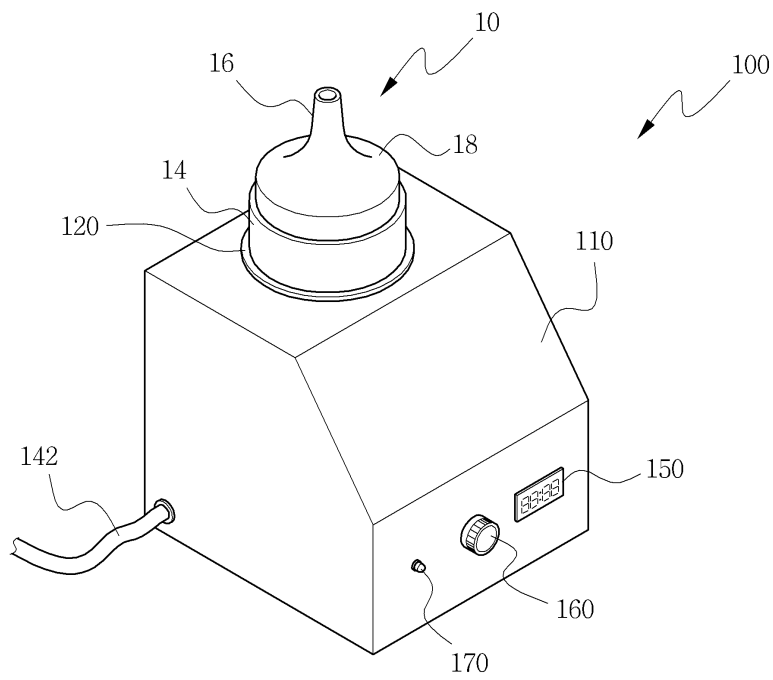
상기 제어부는 상기 온도감지센서로부터 측정된 상기 수납체의 온도에 따라 상기 각 열선의 동작을 제어하는 것을 특징으로 하는 초음파 켈 가열기.

도면

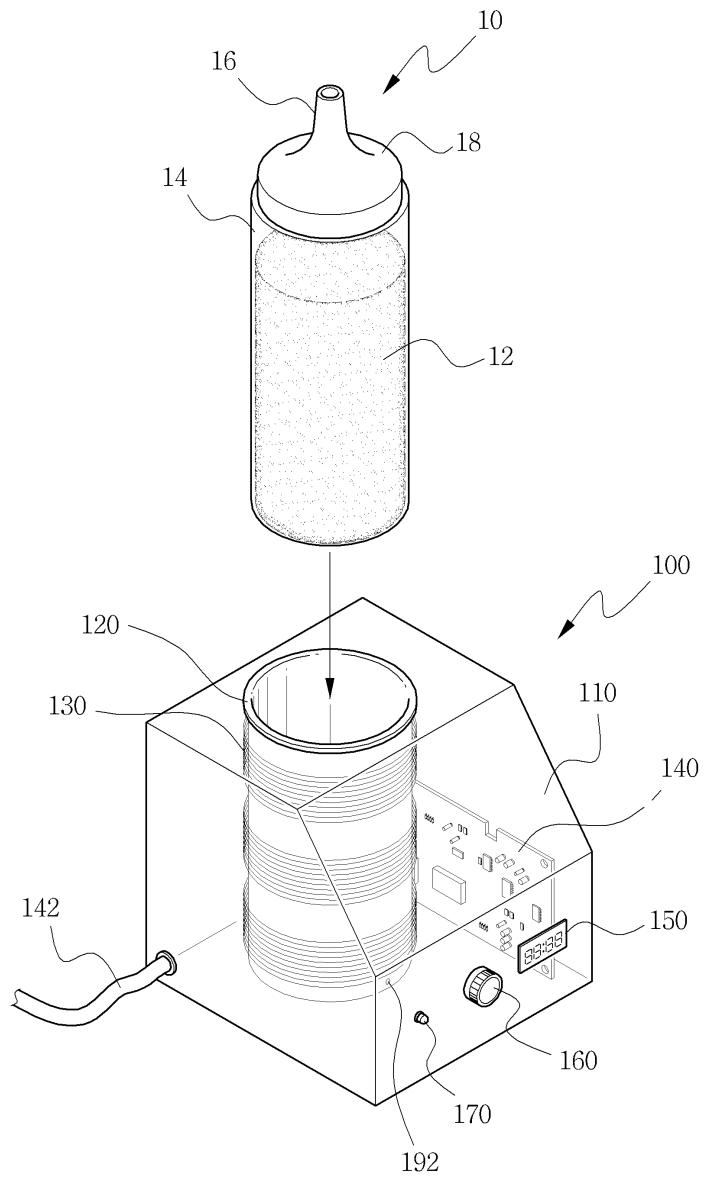
도면1



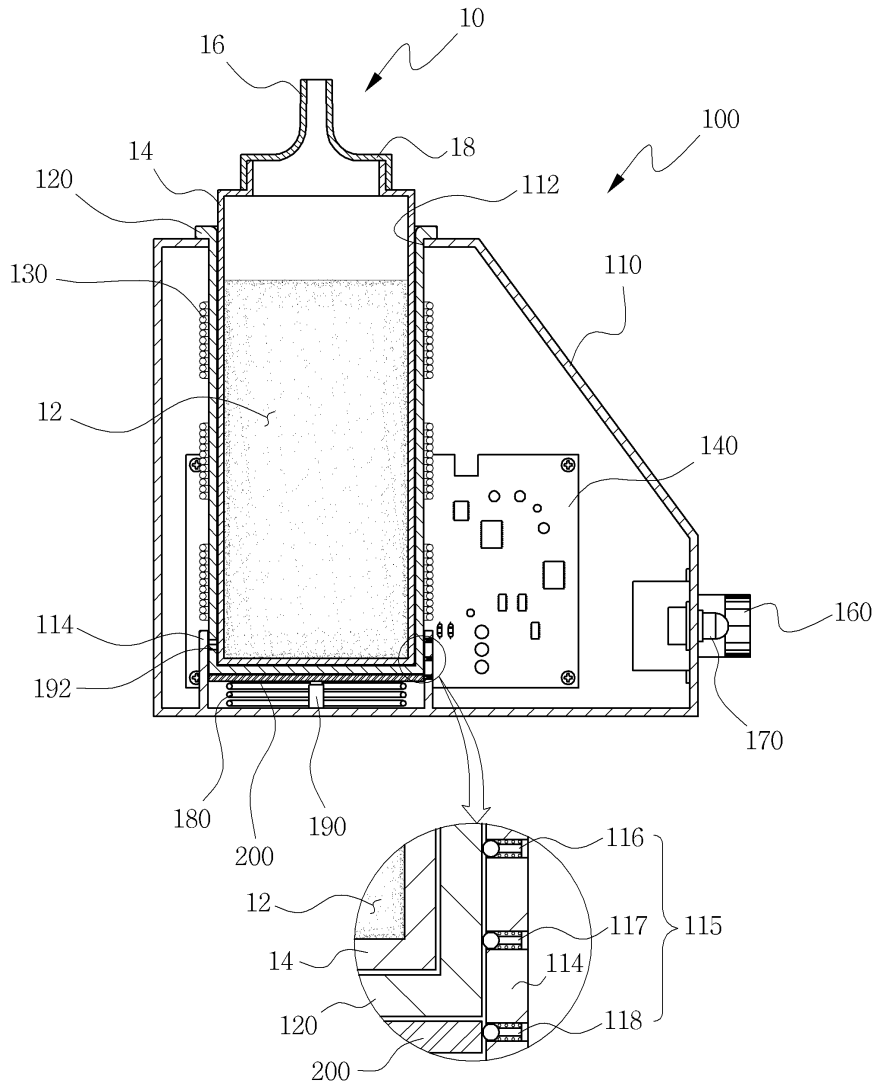
도면2



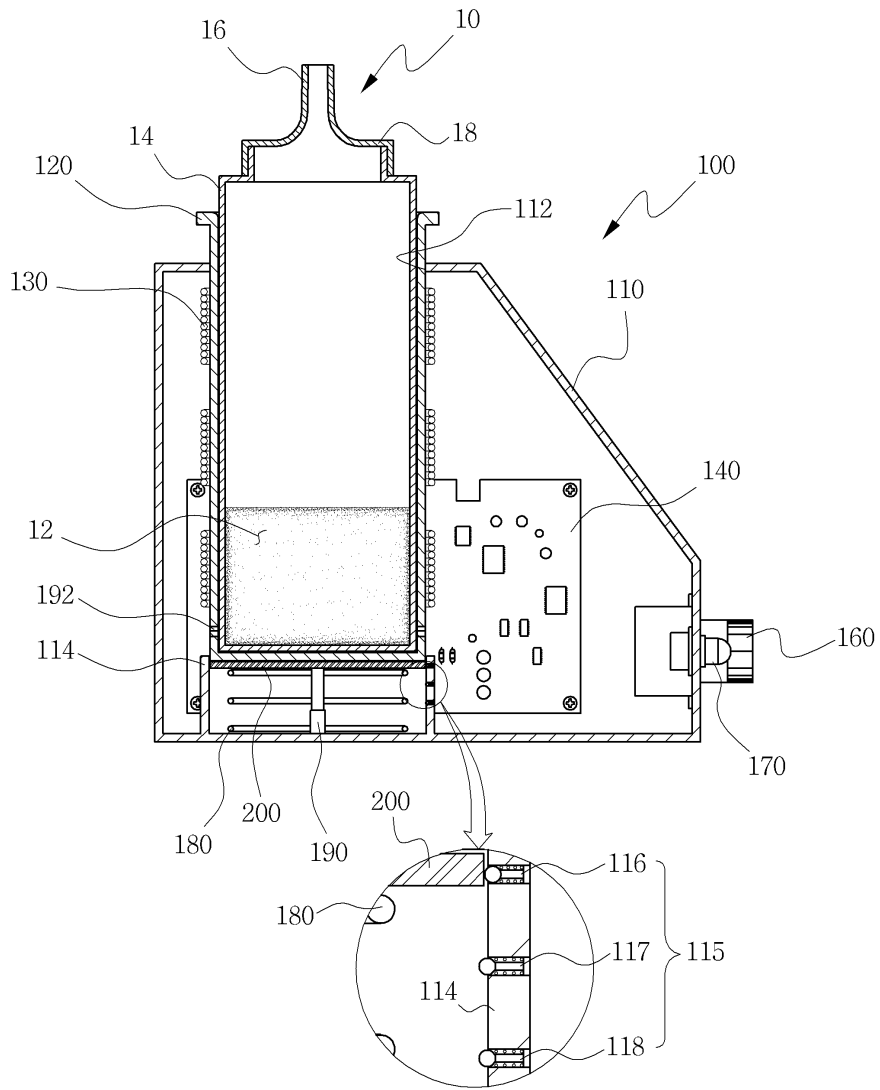
도면3



도면4



도면5



专利名称(译)	超声波凝胶加热器		
公开(公告)号	KR200418859Y1	公开(公告)日	2006-06-15
申请号	KR2020060007468	申请日	2006-03-21
[标]申请(专利权)人(译)	MEDIZEN		
申请(专利权)人(译)	(监狱) 方法		
当前申请(专利权)人(译)	(监狱) 方法		
[标]发明人	KIM DAE HWANG		
发明人	KIM, DAE HWANG		
IPC分类号	A61B8/00		
CPC分类号	A61B8/44 A61B8/546		
代理人(译)	ØJUN KWON		
外部链接	Espacenet		

摘要(译)

超声波凝胶加热器本发明涉及一种超声波凝胶加热器，更具体地说，涉及一种超声波凝胶加热器，它包括一个壳体，壳体在其一侧形成一个通孔，一个壳体设置在壳体的通孔中，两个壳体沿壳体的纵向设置，并且，控制单元用于控制每根加热丝的操作，为了防止患者在将用于医疗超声波检查或治疗的超声波凝胶应用于患者的患部时感到不舒服和不舒服，可以加热到适当的温度，并且可以根据超声波凝胶的剩余量独立地操作热线，从而可以防止不必要的功耗。3 指数方面 超声波凝胶，加热器，热线

