



(19) 대한민국특허청(KR)  
(12) 공개특허공보(A)

(11) 공개번호 10-2017-0104176  
(43) 공개일자 2017년09월15일

(51) 국제특허분류(Int. Cl.)  
A61N 7/02 (2006.01) A61B 8/00 (2006.01)  
A61N 7/00 (2006.01)

(71) 출원인  
원텍 주식회사  
대전광역시 유성구 테크노8로 64 (용산동)

(52) CPC특허분류  
A61N 7/02 (2013.01)  
A61B 8/4483 (2013.01)

(72) 발명자  
김정현  
대전광역시 유성구 배울2로 114 대덕테크노밸리1  
1단지아파트 1106-902

(21) 출원번호 10-2016-0026819

(22) 출원일자 2016년03월07일

심사청구일자 없음

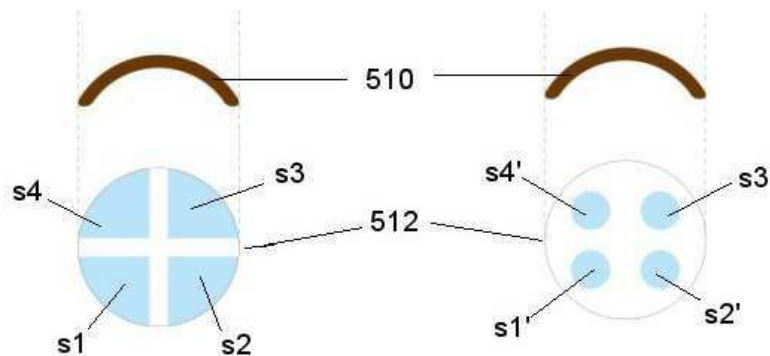
전체 청구항 수 : 총 5 항

(54) 발명의 명칭 고강도 집속 초음파 생성 방법 및 장치

**(57) 요약**

트랜스듀서의 섹션을 다수개로 분리하여 전극을 Array효과를 기하기도 하며 서로 다른 공진주파수를 갖는 트랜스듀서를 결합하여 복수개의 공진주파수와 복수개의 시술 깊이를 갖도록 하고, 핸드피스에서 시술 부위로 복수의 고강도 집속 초음파(high intensity focused ultrasound)를 다양한 패턴으로 조사하도록 하여 목적하는 피부층에 고강도로 집속된 열응고점을 발생시키는 시술이 가능한 고강도 집속 초음파 생성 방법 및 장치

**대표도**



(52) CPC특허분류

A61N 2007/0008 (2013.01)

A61N 2007/0034 (2013.01)

A61N 2007/0052 (2013.01)

---

## 명세서

### 청구범위

#### 청구항 1

집속 초음파를 발생시키는 의료기기에 있어서,

핸드피스에는 착탈이 가능한 하나의 트랜스듀서에 복수개의 전극을 갖는 트랜스듀서를 내장한 카트리지를 구비한 것을 특징으로 하는 고강도 집속형 초음파발생장치

#### 청구항 2

제 1 항에 있어서,

트랜스듀서의 복수개의 전극은 트랜스듀서의 전면에 구비된 것을

특징으로 하는 고강도 집속형 초음파 발생장치.

#### 청구항 3

제 1 항에 있어서,

트랜스듀서의 복수개의 전극은 트랜스듀서의 후면에 구비된 것을

특징으로 하는 고강도 집속형 초음파 발생장치.

#### 청구항 4

집속 초음파를 발생시키는 의료기기에 있어서,

하나의 트랜스듀서로 복수개의 전극으로 구분된 섹션을 개별로 별도제어 가능하도록 한 것을 특징으로 하는 초음파 생성방법

#### 청구항 5

제 4항에 있어서,

복수개의 전극에 복수개의 공진주파수와 복수개의 초점거리가 구현되는 것을 동시 / 순차적으로 제어하여 초음파를 발생시키는 고강도 집속초음파 발생장치

### 발명의 설명

#### 기술분야

본 발명은 고강도 집속 초음파 생성 장치에 관한 것으로, 더욱 상세하게는 하나의 트랜스듀서를 다수개로 구분되도록 하고 이를 동시 또는 순차적으로 제어하거나, 서로 다른 주파수의 트랜스듀서를 동시에 초음파출력의 제어 가능하도록 하여 목적하는 피부층에 고강도로 집속된 초음파로 열응고를 발생시키는 기술이 가능한 고강도 집속 초음파 생성 방법 및 장치에 관한 것이다.

[0001]

**배경 기술**

- [0002] 초음파는 20 KHz 이상의 주파수를 갖는 파동을 말하는 것으로서, 의료분야에서의 환부에 대한 진단 및 치료는 물론, 피부 미용에까지 다양하게 활용되고 있으며, 특히 초음파를 고강도로 집속한 형태를 고강도 집속 초음파(HIFU : High Intensity focused ultrasound)라고 하며, 이러한 고강도 집속 초음파를 생성하는 장치를 고강도 집속 초음파 생성 장치라 한다.
- [0003] 일반적인 고강도 집속 초음파 생성 장치는 초음파를 방출하는 트랜스듀서를 내장하되, 방출된 초음파를 특정한 지점(이를, "초점"이라 함)에 집속하여 열을 발생시킴에 따라 시술 부위에 급격한 온도 상승을 유발시킨다. 이러한 온열 기능을 통해 각종 환부에 부작용을 남기지 않고 목적인 의료 시술을 수행한다. 이에 더하여, 고강도 집속 초음파 생성 장치는 피부 주름 개선 등의 효과가 입증되어, 침습적인 시술방법인 안면거상시술의 대안으로 각광받고 있다.
- [0004] 인체의 피부 구조는 겉에서부터 표피층, 진피층, 피하지방층, 근육층, 골격 순으로 이루어져 있으며, 이 중 진피층을 이루고 있는 대부분의 구성 물질은 콜라겐이라는 성분으로서, 피부탄력을 유지할 수 있도록 하는 기능을 담당한다. 고강도 집속 초음파는 표피층에는 작용되지 않으며, 근육층의 일부인 근건막(Superficial Musculo-Aponeurotic System, SMAS)층에 작용하여 응고 작용을 유도함은 물론, 진피층의 깊은 부분까지 초음파로 열을 전달한다. 그 결과 콜라겐의 재생을 도모하여 주름 제거는 물론 피부탄력 개선의 효과를 확보한다.
- [0005] 고강도 집속 초음파와 관련한 논문으로 "Lasers in Surgery and Medicine 40:67-75 (2008)"에 게재된 "Selective Transcutaneous Delivery of Energy to Porcine Soft Tissues Using Intense Ultrasound" 고강도 집속 초음파 생성 장치와 관련된 선행자료로는 등록특허 KR10-1052060, 출원번호 KR10-2011-7016330 등이 있다.

**발명의 내용**

**해결하려는 과제**

- [0006] 본 발명의 목적은, 집속되는 Focal Area를 확장하기 위한 방안으로 하나의 트랜스듀서로 다수개의 Array를 적용한 효과를 얻을 수 있으며, 시술을 하려는 Target 부위의 깊이에 따라 고강도 집속 초음파의 공진주파수를 달리 하며, 이를 위해 흔히 공진주파수 별로 별도의 공진주파수에 매칭되는 트랜스듀서(Transducer)가 내장된 카트리지가 구비되고 시술시 적합한 시술 깊이가 설정된 카트리지를 적용하여 시술하게 된다. 이 경우 시술중에 카트리지를 교체하여야 하는 등의 불편한 점이 있었다.본 발명에서는 시술부위의 변경에도 쉽게 대응 할 수 있는 고강도 집속 초음파 발생방법 및 장치에 대한 것이다.

**과제의 해결 수단**

- [0007] 상기의 기술적 과제를 해결하기 위한 본 발명의 하나의 사상에 따르면, 트랜스듀서 일측면의 전극을 다수개로 분할하여 분할된 부분을 동시 또는 순차적으로 제어하거나, 서로 다른 공진주파수를 갖는 트랜스듀서를 결합하여 복수개의 공진주파수 와 시술 깊이를 갖도록 하고, 핸드피스에서 시술 부위로 복수의 고강도 집속 초음파(high intensity focused ultrasound)를 조사하도록 구비된 고강도 집속 초음파 발생방법 및 장치로 바람직하게는 상기 집속 초음파 변환부에 의해 시술 부위로 조사된 초음파에 대한 이미징정보를 획득하는 이미지 획득부를 더 포함할 수 있다.

**발명의 효과**

- [0008] 본 발명에 따르면, 사용주파수를 인식하여 시술시 목표부위에 초음파 열응고점을 형성하는 고강도 집속 초음파 발생장치에 있어서 하나의 카트리지로 분할된 각각의 섹션에 전압을 인가하여 동시 또는 순차적으로 제어하거나, 서로 다른 주파수의 트랜스듀서를 동시에 초음파출력의 제어가 가능하도록 하여 시술시 목표 부위의 크기 및 목표 깊이에 다양한 패턴으로 고강도 초음파 집속을 구현할 수 있어 시술의 효과를 극대화 시키게 된다.

**도면의 간단한 설명**

- [0009] 도 1은 고강도 집속초음파 발생장치와 핸드피스 측 구성을 개략적으로 도시한 도면이다.
- 도 2는 고강도 집속초음파 발생장치의 Flow를 나타내는 개념도
- 도 3 (a)는 초음파 진동을 일으키는 진동판  
(b)는 고강도 집속초음파를 발생시키는 트랜스듀서를 도시한 도면
- 도 4(a)는 고강도 집속초음파를 발생시키는 트랜스듀서 내부에 초음파 진동을 발생시키는 진동판을 결합한 도면이다
- 도 4(b)는 고강도 집속초음파를 발생시키는 트랜스듀서의 일부에 초음파 진동판을 일체형으로 결합한 트랜스듀서의 일 실시예를 도시한 도면이다.
- 도 5 (a), (b)는 본 발명에 의한 고강도 집속초음파를 발생시키는 트랜스듀서의 양면의 전극 도포상태를 도시한 것으로  
(c), (d)에서와 같은 Focal Area가 형성된다.
- 도 6은 초음파 진동자 역할의 트랜스듀서(C1) 와 고강도 집속초음파를 발생시키는 트랜스듀서(C2)에 시간에 따른 전압 인가를 나타내는 Time Chart Table을 도시한 도면
- 도 7, 도 8은 일체화된 트랜스듀서(C1, C2)에 시간에 따른 전압 인가를 나타내는 Time Chart Table을 도시한 도면

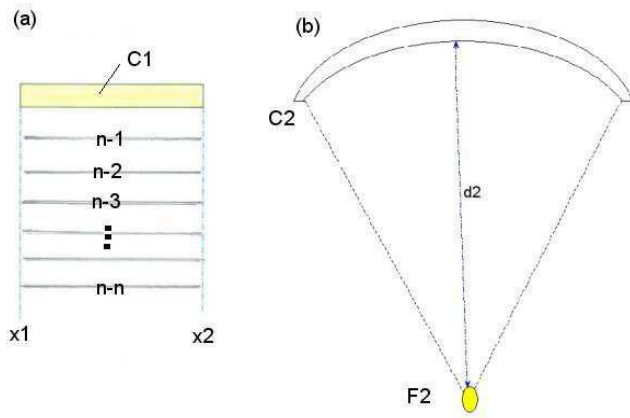
**발명을 실시하기 위한 구체적인 내용**

- [0010] 본 발명의 이점 및 특징, 그리고 그것들을 달성하는 방법은 첨부되는 도면과 함께 상세하게 후술되어 있는 실시예들을 참조하면 명확해질 것이다. 그러나 본 발명은 이하에서 개시되는 실시예들에 의해 한정되는 것이 아니라 서로 다른 다양한 형태로 구현될 것이다. 단지 여기에서 설명될 실시예들은 본 발명의 개시가 완전하도록 하며, 본 발명이 속하는 기술분야에서 통상의 지식을 가진 자에게 발명의 범주를 완전하게 알려주기 위해 제공되는 것이다. 또한, 본 발명을 설명함에 있어 관련된 공지 기술 등이 본 발명의 요지를 흐리게 할 수 있다고 판단되는 경우 그에 관한 자세한 설명은 생략하기로 한다.
- [0011] 이하, 본 발명에 따른 고강도 집속 초음파 조사 방식 및 장치에 관한 바람직한 실시예에 대하여 설명하기로 한다. 제1도에서와 같이 핸드피스(120)와 집속 초음파 변환부(115, 트랜스듀서)를 내장한 카트리지(110)는 착·탈이 가능 하고 또한 카트리지 내부의 트랜스듀서(115)를 이송시키기 위한 이동제어수단(124), 그리고 트랜스듀서(115)에서 조사된 초음파를 시술부위에 초음파 손실이 없이 조사될 수 있도록 카트리지(110) 내부는 물 등의 액체로 충진되어 있다.
- [0012] 고강도 집속 초음파장치는 제 2도에서와 같이 HIFU(고강도 집속 초음파) Drive Board(240, 250)에 전원을 공급하기 위한 파워서플라이(Power Supply, 230), 핸드피스와 고강도 집속 초음파 변환부를 내장한 카트리지로 구성된 어플리케이션(260), 그리고 초음파 출력을 제어하는 콘트롤러(220) 등으로 구성된다.
- [0013] 도3(a)는 평판형 초음파 진동자(C1) 는 전압이 인가되면  $x_1 \sim x_2$  영역에 그림에서와 같이 수평의 진동이 발생된다. (b)는 초음파를 집속하기 위하여 콘케이브(CONCAVE) 형상으로 구성된 트랜스듀서를 도시한 것으로 초점거리:d1, 중심주파수:f1 인 트랜스듀서(C1) 과 초점거리:d2, 중심주파수:f2 인 트랜스듀서(C2)를 도시한 것으로 트랜스듀서 외경의 크기는  $C1 < C2$  이다.
- [0014] 도4에서는 전술한 각각의 개별 트랜스듀서를 일체화 한 것으로 트랜스듀서 C2의 내부에 작은 트랜스듀서 C1을 접합하여 하나의 카트리지에서 서로 다른 주파수의 트랜스듀서를 동시에 초음파출력의 제어가 가능하도록 한 것이다. 좀더 상세히 설명하면 트랜스듀서 C1은 중심주파수 f1에 공진하여 진동 초음파를 발생하게 되며, 트랜스듀서 C2는 중심주파수 f2에 공진하여 F2지점에 초점이 형성되도록 고강도 집속 초음파를 발생하게 된다. 트랜스듀서의 공진주파수는 트랜스듀서의 두께에 따라 달라지며 두께가 얇아질수록 공진주파수는 높아진다 예를들면

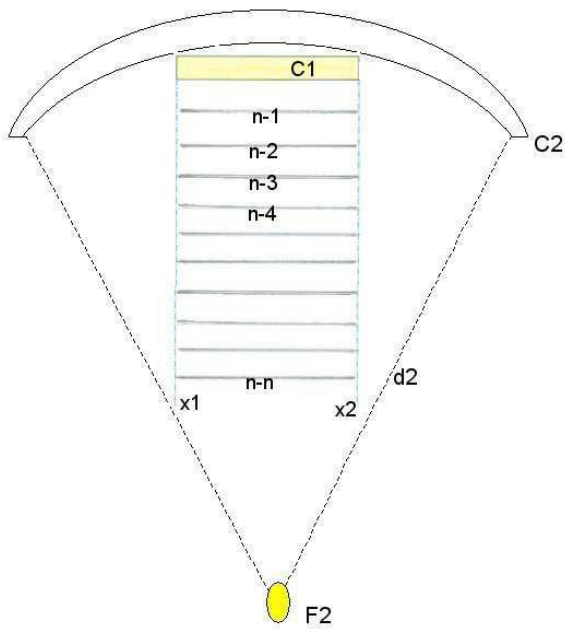




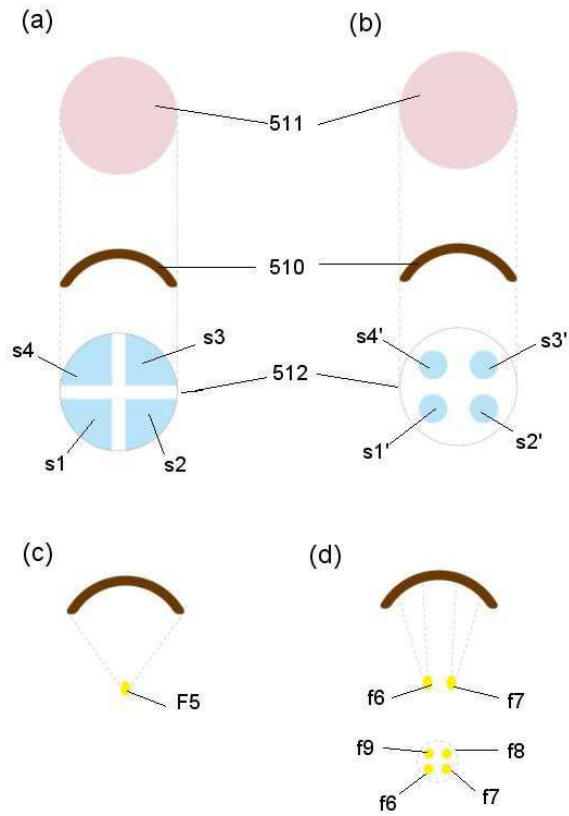
도면3



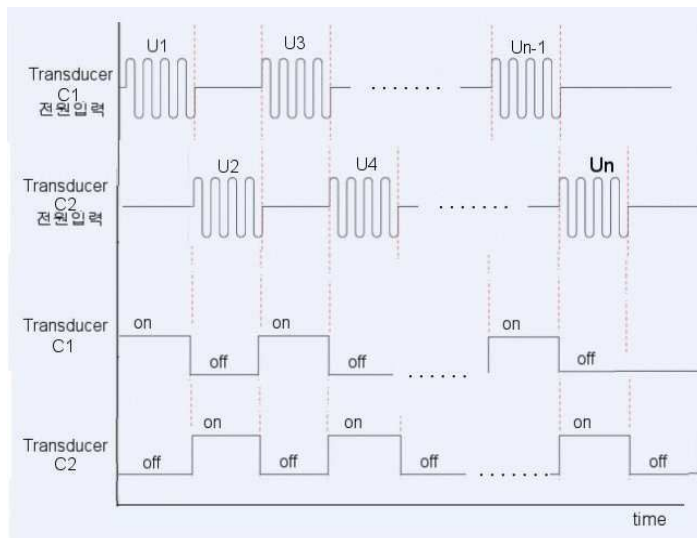
도면4



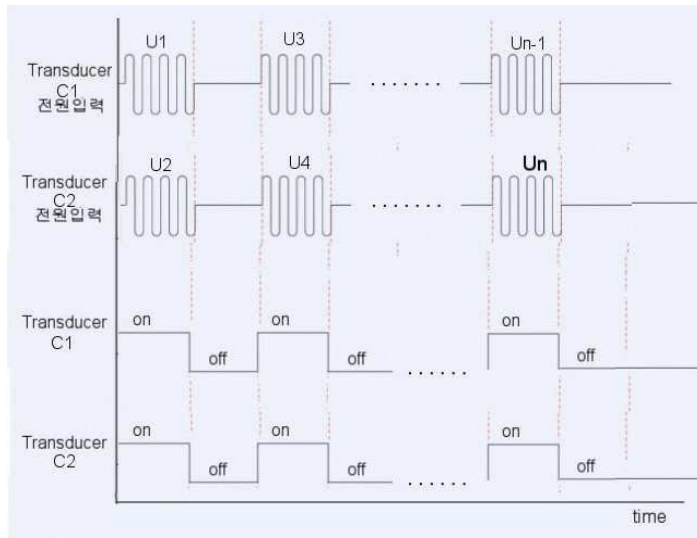
도면5



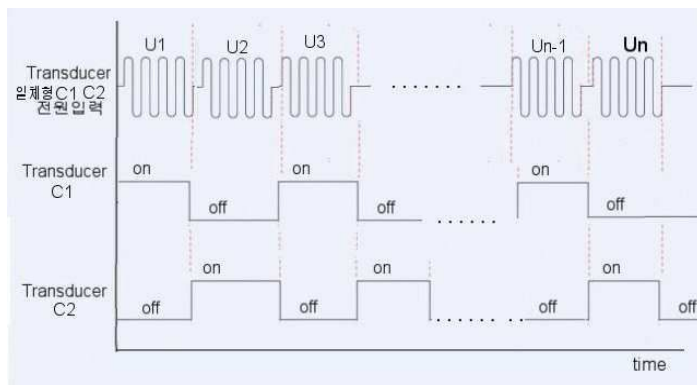
도면6



도면7



도면8



专利名称(译)	标题：高强度聚焦超声产生方法和装置		
公开(公告)号	<a href="#">KR1020170104176A</a>	公开(公告)日	2017-09-15
申请号	KR1020160026819	申请日	2016-03-07
申请(专利权)人(译)	Wontek有限公司		
[标]发明人	JING HYUN KIM 김정현		
发明人	김정현		
IPC分类号	A61N7/02 A61B8/00 A61N7/00		
CPC分类号	A61N7/02 A61B8/4483 A61N2007/0034 A61N2007/0008 A61N2007/0052		
外部链接	<a href="#">Espacenet</a>		

摘要(译)

高强度浓度超声波的制作方法和装置

