



(19) 대한민국특허청(KR)
(12) 공개특허공보(A)

(11) 공개번호 10-2017-0095612
(43) 공개일자 2017년08월23일

(51) 국제특허분류(Int. Cl.)
A61B 8/00 (2006.01) A61B 10/02 (2006.01)
A61B 8/14 (2006.01)
(52) CPC특허분류
A61B 8/4444 (2013.01)
A61B 10/02 (2013.01)
(21) 출원번호 10-2016-0017255
(22) 출원일자 2016년02월15일
심사청구일자 2017년03월08일

(71) 출원인
사회복지법인 삼성생명공익재단
서울특별시 용산구 이태원로55길 48 (한남동)
(72) 발명자
김연민
서울특별시 관악구 봉천로23바길 25 초원하이츠빌
라 B동 401호
(74) 대리인
특허법인 피씨알

전체 청구항 수 : 총 10 항

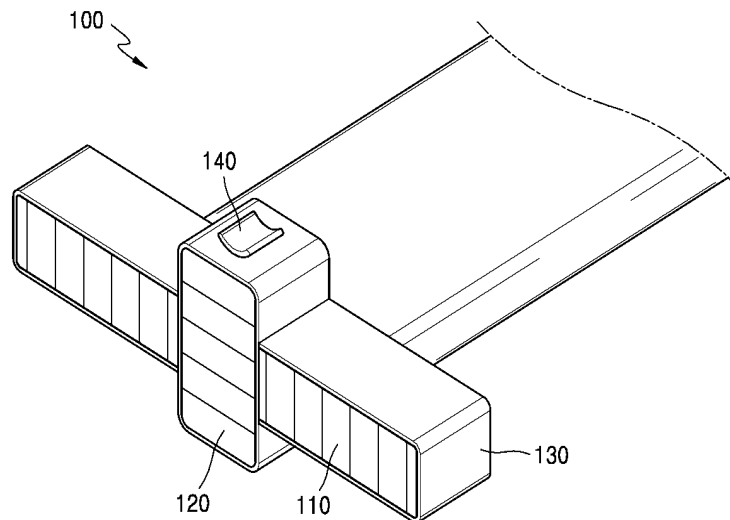
(54) 발명의 명칭 **십자형 또는 T자형 초음파 프로브 및 이를 이용한 초음파 진단장치**

(57) 요약

본 발명은 십자형 또는 T자형 초음파 프로브 및 이를 이용한 초음파 진단장치에 관한 것으로, 보다 상세하게는 하나의 열로써 배열된 제1축 트랜스듀서 어레이, 제1축 트랜스듀서 어레이와 소정의 위치에서 소정의 각도를 갖도록 하나의 열로써 배열된 제2축 트랜스듀서 어레이 및 제1축 트랜스듀서 어레이와 제2축 트랜스듀서 어레이를 수용하는 하우징을 포함하는 십자형 또는 T자형 초음파 프로브 및 이를 이용한 초음파 진단장치에 관한 것이다.

본 발명에 따른 십자형 또는 T자형 초음파 프로브와 이를 이용한 초음파 진단장치에 따르면 트랜스듀서 어레이를 직각으로 배열하여 대상체의 특정부위에 대하여 가로방향 초음파 영상화면과 세로방향 초음파 영상화면을 동시에 획득할 수 있다.

대표도 - 도1



(52) CPC특허분류

A61B 8/14 (2013.01)

A61B 8/4488 (2013.01)

A61B 8/463 (2013.01)

A61B 8/54 (2013.01)

명세서

청구범위

청구항 1

초음파 프로브에 있어서,

하나의 열로써 배열된 제1축 트랜스듀서 어레이;

상기 제1축 트랜스듀서 어레이와 소정의 위치에서 소정의 각도를 갖도록 하나의 열로써 배열된 제2축 트랜스듀서 어레이; 및

상기 제1축 트랜스듀서 어레이와 제2축 트랜스듀서 어레이를 수용하는 하우징을 포함하는 것을 특징으로 하는 초음파 프로브.

청구항 2

제 1 항에 있어서,

상기 소정의 위치는 상기 제1축 트랜스듀서 어레이의 중앙 부위이고,

상기 제 1 축 트랜스듀서 어레이와 상기 제 2 축 트랜스듀서 어레이는 십자형으로 상호 교차하여 배열될 수 있고,

상기 소정의 각도는 직각인 것을 특징으로 하는 초음파 프로브.

청구항 3

제 1 항에 있어서,

상기 소정의 위치는 상기 제1축 트랜스듀서 어레이의 말단과 상기 제 1 축 트랜스듀서 어레이의 정중앙 사이의 위치 범위 중 하나이고, 상기 제 1 축 트랜스듀서 어레이와 상기 제 2 축 트랜스듀서 어레이는 T자형으로 상호 배열될 수 있고,

상기 소정의 각도는 직각인 것을 특징으로 하는 초음파 프로브.

청구항 4

제 1 항 내지 제 3 항 중 어느 한 항에 있어서,

상기 제2축 트랜스듀서 어레이는 제1축 트랜스듀서 어레이의 축을 따라 이동가능한 것을 특징으로 하는 초음파 프로브.

청구항 5

제 1 항에 있어서,

상기 제2축 트랜스듀서 어레이는 제1축 트랜스듀서 어레이에 탈부착 가능한 것을 특징으로 하는 초음파 프로브.

청구항 6

제 1 항에 있어서,

상기 제1축 트랜스듀서 어레이 또는 상기 제2축 트랜스듀서 어레이 중 적어도 하나의 트랜스듀서 어레이의 가장 자리에 형성되고 대상체 내외로 의료용 기구의 입출을 가이드하기 위한 의료용 기구 가이드부; 및 상기 의료용 기구 가이드부를 따라 이동하며 상기 대상체로 물질을 주입하거나 상기 대상체로부터 조직 채취를 가능케 하는 의료용 기구를 더 포함하는 것을 특징으로 하는 초음파 프로브.

청구항 7

제 6 항에 있어서,
 상기 의료용 기구 가이드부의 경사 각도를 가변시키기 위한 각도 조절부를 더 포함하고,
 상기 의료용 기구 가이드부는 상, 하, 좌, 우 또는 회전 이동이 가능한 것을 특징으로 하는 초음파 프로브.

청구항 8

제 6 항에 있어서,
 상기 의료용 기구는 주사기, 총검생검술 기구, 세침흡인 세포검사기구 또는 조직생검 검사기구인 것을 특징으로 하는 초음파 프로브.

청구항 9

제 1 항에 있어서,
 상기 제1축 트랜스듀서 어레이 또는 상기 제2축 트랜스듀서 어레이 중 적어도 하나는 섹터(Sector)형 트랜스듀서 어레이, 컨벡스(Convex)형 트랜스듀서 어레이 또는 선형(Linear) 트랜스듀서 어레이인 것을 특징으로 하는 초음파 프로브.

청구항 10

제 1 항의 초음파 프로브;
 상기 초음파 프로브에서 검출된 초음파 에코신호에 기반하여 초음파 영상을 생성하는 신호처리장치; 및
 상기 제1축 트랜스듀서 어레이로 입력된 초음파 에코신호에 따라 생성된 제1축 초음파 영상과 상기 제2축 트랜스듀서 어레이로 입력된 초음파 에코신호에 따라 생성된 제2축 초음파 영상을 동시에 디스플레이하는 디스플레이부를 포함하는 것을 특징으로 하는 초음파 진단장치.

발명의 설명

기술 분야

[0001] 본 발명은 십자형 또는 T자형 초음파 프로브 및 이를 이용한 초음파 진단장치에 관한 것으로, 보다 상세하게는 초음파 트랜스듀서 어레이를 직각으로 배열하여 대상체의 특정부위에 대하여 가로방향 초음파 영상화면과 세로 방향 초음파 영상화면을 동시에 획득하는 십자형 또는 T자형 초음파 프로브 및 이를 이용한 초음파 진단장치에 관한 것이다.

배경 기술

[0003] 초음파 진단장치는 대상체의 피부로부터 체내를 향하여 초음파 신호를 조사하고, 체내 각 조직의 특성에 따라 반사, 회절, 산란된 초음파 신호의 정보를 영상으로 변환하여 체내 조직의 단층이나 혈류에 관한 이미지를 얻는

장치이다. 초음파 진단장치는 초음파 신호를 대상체로 송신하고 대상체로부터 반향되어 온 초음파 에코신호를 수신하기 위한 초음파 프로브를 포함한다. 초음파 프로브는 초음파 트랜스듀서(transducer)와 상단이 개방된 케이스, 개방된 케이스의 상단에 결합되어 대상체의 표면과 직접 접촉하는 커버 등을 포함한다.

[0004] 여기서 트랜스듀서는 대상체의 피부에 접촉하여 전기에너지를 음파로 전환시키고 반향된 에코신호를 다시 전기 에너지로 전환시키는 소자로 초음파 영상을 제공하는 핵심소자에 해당한다.

[0005] 기존의 초음파 진단장치는 트랜스듀서의 배열이 일정하여, 획득할 수 있는 초음파 영상은 일측 단면 영상에 불과하기 때문에, 특정위치에서 서로 직각을 이루는 가로방향 초음파 영상화면과 세로방향 초음파 영상화면을 얻기 위해서는 검사자가 특정위치에서 가로방향 초음파 영상화면을 얻은 다음 초음파 프로브를 90도(°)회전하여 직각을 이루는 세로방향 초음파 영상화면을 얻어야하는 문제가 있었다. 따라서 기존의 초음파 검사방법으로는 검사자의 주관적 검사능력에 따라 초음파 영상의 정확도가 결정된다.

발명의 내용

해결하려는 과제

[0007] 본 발명의 일 실시예에 따른 십자형 또는 T자형 초음파 프로브 및 이를 이용한 초음파 진단장치는 한번의 초음파 측정으로 대상체의 특정부위에 대하여 가로방향 초음파 영상화면과 세로방향 초음파 영상화면을 동시에 정확하게 획득하기 위함이다.

과제의 해결 수단

[0009] 본 발명의 일 실시예로써, 십자형 또는 T자형 초음파 프로브 및 이를 이용한 초음파 진단장치가 제공될 수 있다.

[0010] 본 발명의 일 실시예로써 제공되는 초음파 프로브는 하나의 열로써 배열된 제1축 트랜스듀서 어레이, 제1축 트랜스듀서 어레이와 소정의 위치에서 소정의 각도를 갖도록 하나의 열로써 배열된 제2축 트랜스듀서 어레이 및 제1축 트랜스듀서 어레이와 제2축 트랜스듀서 어레이를 수용하는 하우징을 포함할 수 있다.

[0011] 본 발명의 일 실시예로써 제공되는 초음파 프로브의 제2축 트랜스듀서 어레이는 제1축 트랜스듀서 어레이의 중앙 부위에 위치하고, 제 1 축 트랜스듀서 어레이와 제 2 축 트랜스듀서 어레이는 십자형으로 상호 교차하여 배열될 수 있고, 제2축 트랜스듀서 어레이는 제1축 트랜스듀서 어레이와 직각을 이루도록 배열될 수 있다.

[0012] 또한, 제2축 트랜스듀서 어레이는 제1축 트랜스듀서 어레이의 말단과 제1축 트랜스듀서 어레이의 정중앙 사이의 범위 중 하나에 위치하고, 제 1 축 트랜스듀서 어레이와 제 2 축 트랜스듀서 어레이는 T자형으로 상호 배열될 수 있다.

[0013] 본 발명의 일 실시예로써 제공되는 초음파 프로브의 제2축 트랜스듀서 어레이는 제1축 트랜스듀서 어레이의 축을 따라 이동 가능하며, 제1축 트랜스듀서 어레이에 탈부착 가능하다.

[0014] 본 발명의 일 실시예로써 제공되는 초음파 프로브는 제1축 트랜스듀서 어레이 또는 제2축 트랜스듀서 어레이 중 적어도 하나의 트랜스듀서 어레이의 가장자리에 형성되고 대상체 내외로 의료용 기구의 입출을 가이드하기 위한 의료용 기구 가이드부 및 의료용 기구 가이드부를 따라 이동하며 대상체로 물질을 주입하거나 대상체로부터 조직 채취를 가능케 하는 의료용 기구를 더 포함할 수 있다. 또한, 본 발명의 일 실시예로써 제공되는 초음파 프로브는 의료용 기구 가이드부의 경사 각도를 가변시키기 위한 각도 조절부를 더 포함할 수 있고, 의료용 기구 가이드부는 상, 하, 좌, 우 또는 회전 이동이 가능하다. 본 발명의 일 실시예에 따른 의료용 기구는 주사기, 총검 생검술 기구, 세침흡인 세포검사기구 또는 조직생검 검사기구를 포함할 수 있다.

[0015] 본 발명의 일 실시예에 따른 제1축 트랜스듀서 어레이 또는 제2축 트랜스듀서 어레이 중 적어도 하나는 섹터(Sector)형 트랜스듀서 어레이, 컨벡스(Convex)형 트랜스듀서 어레이 또는 선형(Linear) 트랜스듀서 어레이일 수 있다.

[0016] 본 발명의 일 실시예로써 제공되는 초음파 진단장치는 초음파 프로브, 초음파 프로브에서 검출된 초음파 에코신호에 기반하여 초음파 영상을 생성하는 신호처리장치 및 디스플레이부를 포함할 수 있다. 한편, 본 발명의 일

실시예에 따른 디스플레이부는 제1축 트랜스듀서 어레이로 입력된 초음파 에코신호에 따라 생성된 제1축 초음파 영상과 제2축 트랜스듀서 어레이로 입력된 초음파 에코신호에 따라 생성된 제2축 초음파 영상을 동시에 디스플레이할 수 있다.

발명의 효과

- [0018] 본 발명의 일 실시예에 따른 십자형 또는 T자형 초음파 프로브 및 이를 이용한 초음파 진단장치는 한번의 초음파 측정으로 대상체의 특정부위에 대하여 가로방향 초음파 영상화면과 세로방향 초음파 영상화면을 동시에 획득하도록 함으로써, 초음파 프로브를 90° 회전하여 직교방면의 영상을 추가로 얻는 기존의 초음파 측정 방법보다 객관성을 보장할 수 있다.
- [0019] 또한, 본 발명의 일 실시예에 따른 십자형 또는 T자형 초음파 프로브를 사용하여 가로방향 초음파 영상화면과 세로방향 초음파 영상화면을 동시에 획득함으로써, 화면에서 확인되는 병변(예를 들어, 종양 등)의 위치를 빠르고 명확하게 파악할 수 있어 초음파 진단시간을 단축할 수 있다.
- [0020] 본 발명의 일 실시예에 따른 십자형 또는 T자형 초음파 프로브는 초음파 프로브 가장자리에 바늘기구를 포함하여 바늘기구의 위치를 정확하게 파악할 수 있으므로 초음파 영상을 확인하면서 정확하게 병변(예를 들어, 종양 등)에 대하여 약물주사 또는 조직 채취를 가능케 한다.

도면의 간단한 설명

- [0022] 도 1은 본 발명의 일 실시예에 따른 십자형 초음파 프로브의 사시도이다.
- 도 2는 본 발명의 일 실시예에 따른 T자형 초음파 프로브의 다양한 형태를 도시한다.
- 도 3은 본 발명의 일 실시예에 따른 초음파 프로브의 제2축 트랜스듀서 어레이가 이동가능한 상태도이다.
- 도 4는 본 발명의 일 실시예에 따른 초음파 프로브의 의료용 기구 가이드부의 사용상태도이다.
- 도 5는 타겟 위치에 따른 초음파 프로브의 사용상태도이다.
- 도 6은 본 발명의 일 실시예에 따른 초음파 프로브를 이용하여 획득한 두 개의 축에 대한 초음파 영상을 나타낸 도면이다.
- 도 7은 본 발명의 일 실시예에 따른 초음파 진단장치의 구성을 도시한 블록도이다.

발명을 실시하기 위한 구체적인 내용

- [0023] 아래에서는 첨부한 도면을 참조하여 본 발명이 속하는 기술 분야에서 통상의 지식을 가진 자가 용이하게 실시할 수 있도록 본 발명의 실시예를 상세히 설명한다. 그러나 본 발명은 여러 가지 상이한 형태로 구현될 수 있으며 여기에서 설명하는 실시예에 한정되지 않는다. 그리고 도면에서 본 발명을 명확하게 설명하기 위해서 설명과 관계없는 부분은 생략하였으며, 명세서 전체를 통하여 유사한 부분에 대해서는 유사한 도면 부호를 붙였다.
- [0024] 본 발명에서 사용되는 용어는 본 발명에서의 기능을 고려하면서 가능한 현재 널리 사용되는 일반적인 용어들을 선택하였으나, 이는 당 분야에 종사하는 기술자의 의도 또는 관례, 새로운 기술의 출현 등에 따라 달라질 수 있다. 또한, 특정한 경우는 출원인이 임의로 선정한 용어도 있으며, 이 경우 해당되는 발명의 설명 부분에서 상세히 그 의미를 기재할 것이다. 따라서 본 발명에서 사용되는 용어는 단순한 용어의 명칭이 아닌, 그 용어가 가지는 의미와 본 발명의 전반에 걸친 내용을 토대로 정의되어야 한다.
- [0025] 명세서 전체에서 어떤 부분이 어떤 구성요소를 "포함"한다고 할 때, 이는 특별히 반대되는 기재가 없는 한 다른 구성요소를 제외하는 것이 아니라 다른 구성요소를 더 포함할 수 있음을 의미한다. 또한, 명세서에 기재된 "...부", "모듈" 등의 용어는 적어도 하나의 기능이나 동작을 처리하는 단위를 의미하며, 이는 하드웨어 또는 소프트웨어로 구현되거나 하드웨어와 소프트웨어의 결합으로 구현될 수 있다.
- [0026] 명세서 전체에서 "초음파 영상"이란 초음파를 이용하여 획득된 대상체(object)에 대한 영상을 의미한다. 또한, "대상체"는 사람 또는 동물, 또는 사람 또는 동물의 일부를 포함할 수 있다. 예를 들어, 대상체는 간, 심장, 자궁, 뇌, 유방, 복부 등의 장기, 또는 혈관을 포함할 수 있다. 또한, 대상체는 팬텀(phantom)을 포함할 수도 있

으며, 패턴은 생물의 밀도와 실효 원자 번호에 아주 근사한 부피를 갖는 물질을 의미할 수 있다.

- [0027] 또한, 명세서 전체에서 "사용자"는 의료 전문가로서 의사, 간호사, 임상 병리사, 의료 영상 전문가 등이 될 수 있으며, 의료 장치를 수리하는 기술자가 될 수 있으나, 이에 한정되지는 않는다.
- [0028] 이하에서는 첨부된 도면을 참조하여 본 발명을 상세히 설명한다.
- [0029] 도 1은 본 발명의 일 실시예에 따른 십자형 초음파 프로브의 사시도이다.
- [0030] 도 1을 참조하면, 본 발명의 일 실시예로써 제공되는 초음파 프로브(100)는 제1축 트랜스듀서 어레이(110), 제2축 트랜스듀서 어레이(120) 및 하우징(130)을 포함할 수 있다. 제1축 트랜스듀서 어레이(110)와 제2축 트랜스듀서 어레이(120)는 서로 소정의 위치에서 소정의 각도를 갖도록 하나의 열로써 배열되어 있을 수 있으며, 하우징(130)은 제1축 트랜스듀서 어레이(110)와 제2축 트랜스듀서 어레이(120)를 수용하는 케이스를 제공할 수 있다.
- [0031] 더욱 상세하게는, 도 1에 도시된 바와 같이, 초음파 프로브(100)의 제2축 트랜스듀서 어레이(120)는 제1축 트랜스듀서 어레이(110)의 중앙 부위에 위치하고 제1축 트랜스듀서 어레이(110)와 직각을 이루도록 배열될 수 있다. 다시 말해서, 복수의 트랜스듀서 어레이는 십자형으로 상호 교차하여 배열되어 초음파 프로브(100)는 십자 모형을 형성될 수 있다.
- [0032] 또한, 본 발명의 일 실시예에 따른 초음파 프로브(100)는 도 2에 도시된 바와 같이 T자 모형으로 형성될 수도 있다.
- [0033] 더욱 상세하게는, 본 발명의 일 실시예에 따른 십자형 또는 T자형 초음파 프로브(100)의 제2축 트랜스듀서 어레이(120)는 제1축 트랜스듀서 어레이(110)의 말단과 제1축 트랜스듀서 어레이(110)의 정중앙 사이의 범위 중 하나에 위치할 수 있다. 예를 들어 도 2 (a)와 같이 제2축 트랜스듀서 어레이(120)가 제1축 트랜스듀서 어레이(110)의 정중앙에 위치할 수 있고, 도 2 (c)와 같이 제2축 트랜스듀서 어레이(120)가 제1축 트랜스듀서 어레이(110)의 말단에 위치할 수 있으며, 도 2 (b)와 같이 제2축 트랜스듀서 어레이(120)는 제1축 트랜스듀서(110)의 정중앙과 말단 사이에 위치할 수도 있다.
- [0034] 도 3은 본 발명의 일 실시예에 따른 초음파 프로브의 제2축 트랜스듀서 어레이가 이동가능한 상태도이다.
- [0035] 제2축 트랜스듀서 어레이(120)의 제1축 트랜스듀서 어레이(110) 축 상에서의 위치는 고정되어있지 않으므로, 도 3과 같이 제2축 트랜스듀서 어레이(120)는 제1축 트랜스듀서 어레이(110) 축을 따라 이동 가능하여, 제1축 트랜스듀서 어레이(110) 축 상에서 원하는 위치에 위치시킬 수 있다.
- [0036] 또한, 본 발명의 일 실시예에 따른 제2축 트랜스듀서 어레이(120)는 제1축 트랜스듀서 어레이(110)에 탈부착 가능하다.
- [0037] 기존의 초음파 프로브는 하나의 열로 배열되어 있는 트랜스듀서 어레이만을 사용하므로, 대상체에 송신되는 초음파의 송신방향이 하나의 축 방향으로 일정하다. 따라서, 대상체에 송신된 후 트랜스듀서로 반향되는 신호 또한, 하나의 축 방향에 대한 신호가 되므로 신호처리장치에 의하여 재구성된 초음파 영상은 2차원(2D) 영상이 된다. 다시 말해서, 트랜스듀서 어레이의 축방향과 대상체의 깊이방향에 대한 2차원(2D) 영상을 얻게 된다.
- [0038] 본 발명의 일 실시예에 따른 초음파 프로브(100)는 기존의 초음파 프로브와 달리 트랜스듀서 어레이의 축방향이 2개 이므로, 제1축 트랜스듀서 어레이(110)에 의하여 획득되는 2차원(2D) 영상과 제2축 트랜스듀서 어레이(120)에 의하여 획득되는 2차원(2D) 영상 즉, 2개의 트랜스듀서 어레이의 축방향에 대한 두 종류의 초음파 영상을 획득할 수 있다.
- [0039] 도 6을 참조하면, 제1축 트랜스듀서 어레이(110)에 의하여 획득되는 영상은 도 6 (b)의 왼쪽 초음파 영상이 될 수 있고, 제2축 트랜스듀서 어레이(120)에 의하여 획득되는 영상은 도 6 (b)의 오른쪽 초음파 영상이 될 수 있다. 다시 말해서, 도 6 (b)의 왼쪽 초음파 영상은 도 6 (b)의 오른쪽 초음파 영상에 나타난 대상체의 부위를 적색 라인으로 자른 단면에 해당하는 초음파 영상으로 파악할 수 있다.
- [0040] 본 발명의 일 실시예에 따른 초음파 프로브(100)가 기존의 초음파 프로브와 달리 하나의 축방향에 대하여 추가로 트랜스듀서 어레이를 구비함으로써 가질 수 있는 장점에 대하여 설명한다.
- [0041] 초음파 프로브를 이용하여 혈관 등을 관찰하는 경우, 도 6 (b)의 오른쪽 영상에서 나타난 것과 같이 혈관의 횡축에 대한 영상을 파악하였을 때, 혈관에 병변(예를 들어, 종양 등)을 발견하면 도 6 (b)의 왼쪽 영상과 같이 혈관 종축방향에 대해서도 병변을 자세히 확인할 필요가 있다. 이때 진단방법은 초음파 프로브를 이용하여 혈관

의 횡축 영상을 얻은 후, 사용자가 횡축 영상을 얻은 위치와 같은 위치에서 초음파 프로브를 90° 방향으로 돌려 종축 영상을 한번 더 얻어야 하는 작업을 수행하므로 번거로운 단점이 있으며, 사용자의 수동작업으로 사용자의 초음파 프로브 사용 능숙도에 따라 초음파 진단의 객관성이 달라 질 수 있는 문제점이 있다.

- [0042] 반면, 본 발명의 일 실시예에 따른 초음파 프로브(100)는 대상체의 특정부위에 대하여 직각인 종축 방향과 횡축 방향의 초음파 영상을 동시에 획득하기 때문에, 사용자가 수동으로 초음파 프로브(100)의 방향을 틀어서 초음파 영상을 다시 획득하는 번거로움을 없앨 수 있고, 복수의 트랜스듀서 어레이의 축방향이 고정되어 있으므로 초음파 영상 진단의 객관성이 보장될 수 있다.
- [0043] 또한, 대상체에 대하여 종축 방향과 횡축 방향의 초음파 영상을 동시에 획득함으로써 병변의 위치를 기존의 경우보다 빠르고 정확하게 파악할 수 있으므로, 초음파 영상 검사(예를 들어, 신경 차단술, 방광체적 또는 종양체적의 확인)에 걸리는 시간을 단축할 수도 있다.
- [0044] 한편, 두개의 축에서 송신되는 초음파 간의 간섭이 발생하여 초음파 영상에 노이즈(Noise) 문제가 발생할 가능성이 있다. 이러한 문제는 제1축 트랜스듀서 어레이(110)와 제2축 트랜스듀서 어레이(120)에서 송신되는 초음파의 주파수 대역을 각각 달리하여 해결할 수 있다.
- [0045] 예를 들어, 제1축 트랜스듀서 어레이(110)에서는 11~12MHz 대역의 주파수를 사용하고 제2축 트랜스듀서 어레이(120)에서는 6~10MHz 대역의 주파수를 사용하면 초음파 진단장치(1000)는 서로 다른 주파수대역의 반향신호에 대해서만 신호처리를 하므로, 서로 다른 트랜스듀서 어레이에서 송신된 초음파 간의 간섭을 예방할 수 있다.
- [0046] 반면, 제1축 트랜스듀서 어레이(110)과 제2축 트랜스듀서 어레이(120)에서 같은 주파수 대역을 사용할 경우에는, 제1축 트랜스듀서 어레이(110)와 제2축 트랜스듀서 어레이(120)를 번갈아가면서(예컨대, switched 방식) 초음파 영상을 각각 획득할 수도 있다. 예를 들어, 제1축 트랜스듀서 어레이(110)에서 초음파를 대상체에 주사하여 획득한 반향 신호를 기반으로 초음파 영상을 우선 획득한 후, 제2축 트랜스듀서 어레이(120)에서 초음파를 대상체에 주사하여 획득한 반향 신호를 기반으로 초음파 영상을 획득하여 2개 축에 대한 초음파 영상을 각각 획득할 수 있다.
- [0047] 또한, 초음파 프로브(100)의 사용에 대한 편리성을 높이기 위하여, 제2축 트랜스듀서 어레이(120)의 길이를 짧게 하여 Electronic Beam Steering으로 부채꼴 초음파 영상 획득도 가능케 할 수 있다.
- [0048] 도 4는 본 발명의 일 실시예에 따른 초음파 프로브의 의료용 기구 가이드부의 사용상태도이다.
- [0049] 본 발명의 일 실시예로써 제공되는 초음파 프로브(100)는 제1축 트랜스듀서 어레이(110) 또는 제2축 트랜스듀서 어레이(120) 중 적어도 하나의 트랜스듀서 어레이의 가장자리에 형성되고 대상체 내외로 의료용 기구(150)의 입출을 가이드하기 위한 의료용 기구 가이드부(140) 및 의료용 기구 가이드부(140)를 따라 이동하며 대상체로 물질을 주입하거나 대상체로부터 조직 채취를 가능케 하는 의료용 기구(150)를 더 포함할 수 있다. 의료용 기구 가이드부(140)는 초음파 프로브(100)로부터 분리되어 단독으로 소독 및 교환이 가능하다.
- [0050] 초음파 영상을 통하여 병변의 위치를 바로 파악하면서 병변에 대한 물질 주입 또는 조직 채취를 하는 의료용 기구(150)는 주사기, 총검생검술 기구, 세침흡인 세포검사기구 또는 조직생검 검사기구를 포함할 수 있다. 또한, 의료용 기기(150)도 초음파 프로브(100)로부터 분리되어 단독으로 소독 및 교환이 가능하다.
- [0051] 대상체 조직에 주입되는 물질은 약물, 혈액 또는 줄기세포 등을 포함할 수 있으며 대상체의 조직 채취는 조직검사, 양수천자검사 또는 유전자검사를 수행하기 위하여 수행될 수 있다.
- [0052] 본 발명의 일 실시예에 따른 의료용 기구(150)는 의료용 기구 가이드부(140) 위에 얹어 사용됨으로써 대상체의 타겟(170)이 되는 병변(예를 들어, 종양 등) 조직을 향해 의료용 기구(150)의 방향을 맞추기 위한 목적으로 활용될 수 있다. 이에 대한 자세한 설명은 도 5를 참조하여 설명한다.
- [0053] 도 5는 타겟위치에 따른 초음파 프로브의 사용상태도이다.
- [0054] 본 발명의 일 실시예로써 제공되는 초음파 프로브(100)는 의료용 기구 가이드부(140)의 경사 각도를 가변시키기 위한 각도 조절부를 더 포함할 수 있고, 의료용 기구 가이드부(140)는 상, 하, 좌, 우 또는 회전 이동이 가능하다.
- [0055] 예를 들어, 대상체의 타겟(170)이 되는 병변(예, 종양 등) 조직이 대상체의 표면으로부터 2cm 깊이에 위치한 경우에는 도 5의 (b)와 같이 의료용 기구 가이드부(140)가 45도(°) 세워질 수 있고, 대상체의 타겟(170)이 되는 병변(예를 들어, 종양 등) 조직이 대상체의 표면으로부터 4cm 깊이에 위치한 경우에는 도 5의 (c)와 같이 의료

용 기구 가이드부(140)가 60도(°)로 세워질 수 있다.

- [0056] 다시 말해서, 의료용 기구 가이드부(140)를 기울일 수 있고 기울이는 각도는 대상체의 타겟(170)의 위치에 따라 달리 설정될 수 있다. 또한, 의료용 기구 가이드부(140)의 기울어지는 각도는 수동 또는 자동으로 조정될 수 있다.
- [0057] 본 발명의 일 실시예에 따른 초음파 프로브(100)를 사용하면, 초음파 영상을 확인하며 대상체의 타겟(170) 중심에 물질을 주입하거나 조직을 채취하기 위하여 의료용 기구 가이드부(140)의 경사 각도를 조절하여 대상체의 타겟(170)을 향해 의료용 기구(150)의 바늘부분을 삽입할 수 있다. 즉, 초음파 영상에서 타겟이 되는 병변(예를 들어, 종양 등)의 깊이에 따라 의료용 기구(150) 및 의료용 기구 가이드부(140)의 경사 각도를 조절할 수 있다. 따라서 본 발명의 일 실시예에 따른 초음파 프로브(100)는 의료용 기구 가이드부(140) 및 의료용 기구(150)의 경사 각도를 가변시키기 위한 각도 조절부를 더 포함할 수 있다.
- [0058] 한편, 도시하지는 않았으나, 본 발명의 일 실시예에 따른 초음파 프로브(100)는 의료용 기구 가이드부(140)의 각도조절을 자동으로 제어하기 위한 구동부를 더 포함할 수 있다.
- [0059] 도 7는 본 발명의 일 실시예에 따른 초음파 진단장치의 구성을 도시한 블록도이다.
- [0060] 본 발명의 일 실시예로써 제공되는 초음파 진단장치(1000)는 초음파 프로브(100), 신호처리장치(200) 및 디스플레이부(300)를 포함할 수 있다.
- [0061] 본 발명의 일 실시예에 따른 초음파 프로브(100)는 상기에 기재된 초음파 프로브(100)와 같이 복수의 트랜스듀서가 서로 각각 다른 방향으로 배열된 제1축 트랜스듀서 어레이(110) 및 제2축 트랜스듀서 어레이(120)를 포함하고 십자형 또는 T자형 모형을 가지는 초음파 프로브이며, 대상체에 초음파를 송신하고 대상체로부터 반향되는 초음파 에코신호를 수신할 수 있다.
- [0062] 한편, 본 발명의 일 실시예에 따른 제1축 트랜스듀서 어레이(110) 또는 제2축 트랜스듀서 어레이(120) 중 적어도 하나는 섹터(Sector)형 트랜스듀서 어레이, 컨벡스(Convex)형 트랜스듀서 어레이 또는 선형(Linear) 트랜스듀서 어레이일 수 있다.
- [0063] 그리고 본 발명의 일 실시예에 따른 신호처리장치(200)는 복수의 트랜스듀서 어레이에서 검출된 대상체에 대한 초음파 에코신호에 기반하여 대상체의 초음파 영상과 각각 생성할 수 있다. 또한 신호처리장치(200)는 복수의 트랜스듀서 어레이로부터 입력된 복수의 초음파 에코신호를 동시에 초음파 영상으로 생성할 수 있다.
- [0064] 본 발명의 일 실시예에 따른 디스플레이부(300)는 도 6에 도시된 바와 같이, 제1축 트랜스듀서 어레이(110)에서 검출된 초음파 에코신호에 따라 신호처리장치(200)에서 생성한 제1축 초음파 영상과 제2축 트랜스듀서 어레이(120)에서 검출된 초음파 에코신호에 따라 신호처리장치(200)에서 생성한 제2축 초음파 영상을 신호처리장치(200)로부터 수신받아 동시에 디스플레이할 수 있다.
- [0065] 즉 다시 말해서, 제2축 트랜스듀서 어레이(120)로부터 검출된 도 6 (b)의 오른쪽 초음파 영상에서 확인되는 혈관의 측면은 제1축 트랜스듀서 어레이(110)로부터 검출된 도 6 (b)의 왼쪽 초음파 영상이 될 수 있다.
- [0066] 전술한 본 발명의 설명은 예시를 위한 것이며, 본 발명이 속하는 기술분야의 통상의 지식을 가진 자는 본 발명의 기술적 사상이나 필수적인 특징을 변경하지 않고서 다른 구체적인 형태로 쉽게 변형이 가능하다는 것을 이해할 수 있을 것이다. 그러므로 이상에서 기술한 실시예들은 모든 면에서 예시적인 것이며 한정적이 아닌 것으로 이해해야만 한다. 예를 들어, 단일형으로 설명되어 있는 각 구성 요소는 분산되어 실시될 수도 있으며, 마찬가지로 분산된 것으로 설명되어 있는 구성 요소들도 결합된 형태로 실시될 수 있다.
- [0067] 본 발명의 범위는 상기 상세한 설명보다는 후술하는 특허청구범위에 의하여 나타내어지며, 특허청구범위의 의미 및 범위 그리고 그 균등 개념으로부터 도출되는 모든 변경 또는 변형된 형태가 본 발명의 범위에 포함되는 것으로 해석되어야 한다.

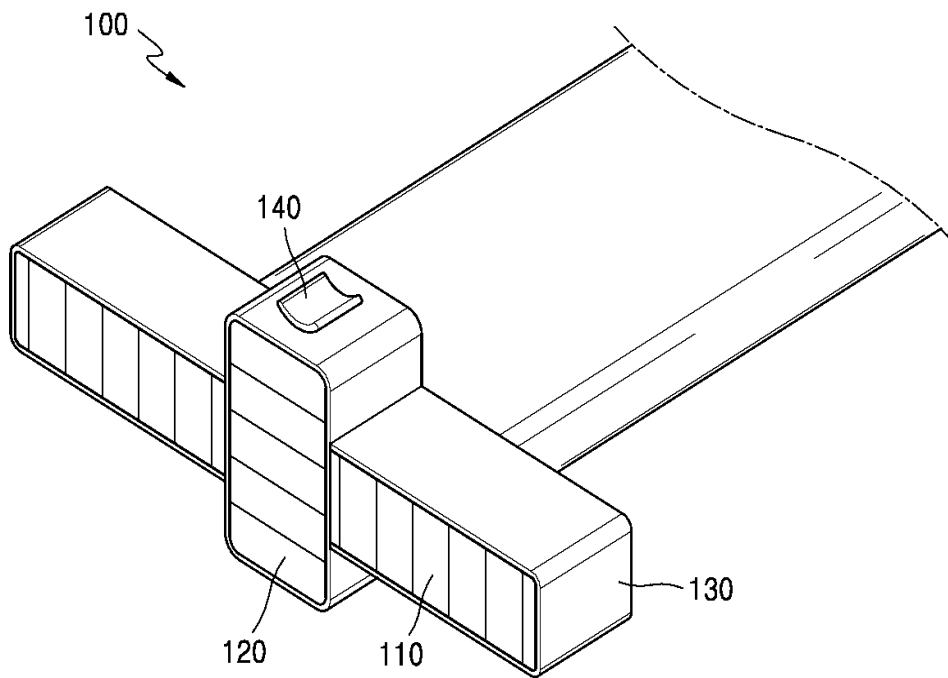
부호의 설명

- [0069] 100 : 초음파 프로브
- 110 : 제1축 트랜스듀서 어레이

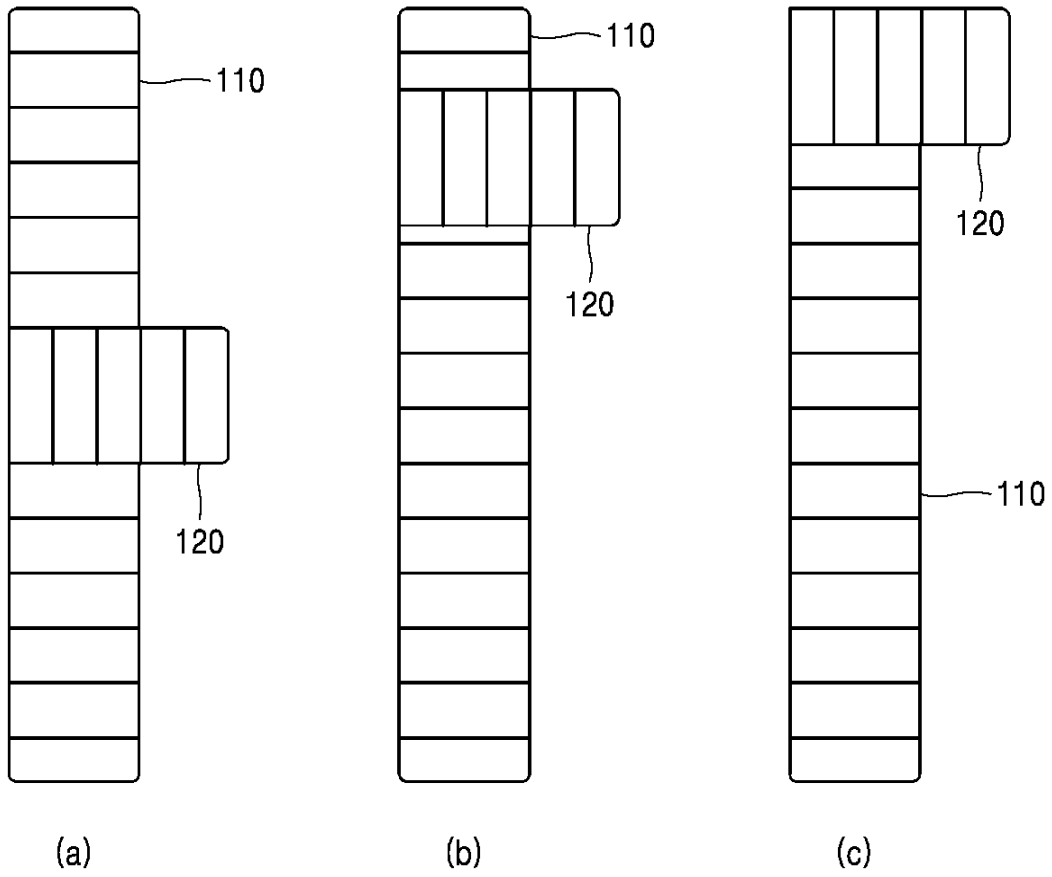
- 120 : 제2축 트랜스듀서 어레이
- 130 : 하우징
- 140 : 의료용 기구 가이드부
- 150 : 의료용 기구
- 170 : 타겟
- 200 : 신호처리장치
- 300 : 디스플레이부
- 1000: 초음파 진단장치

도면

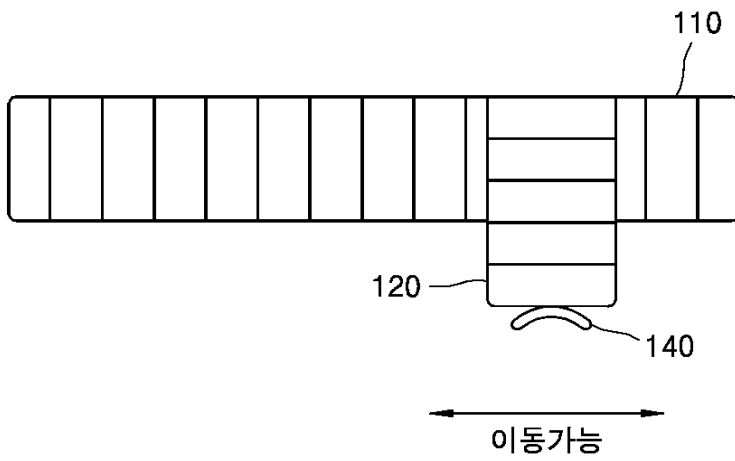
도면1



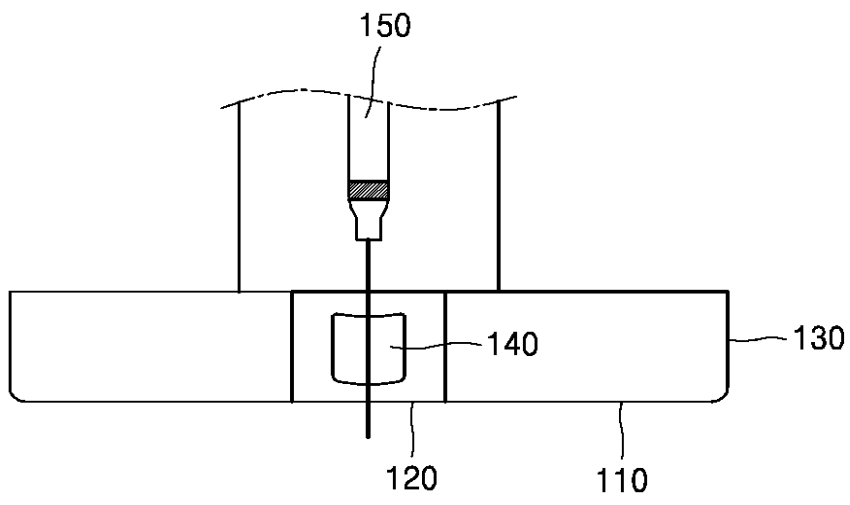
도면2



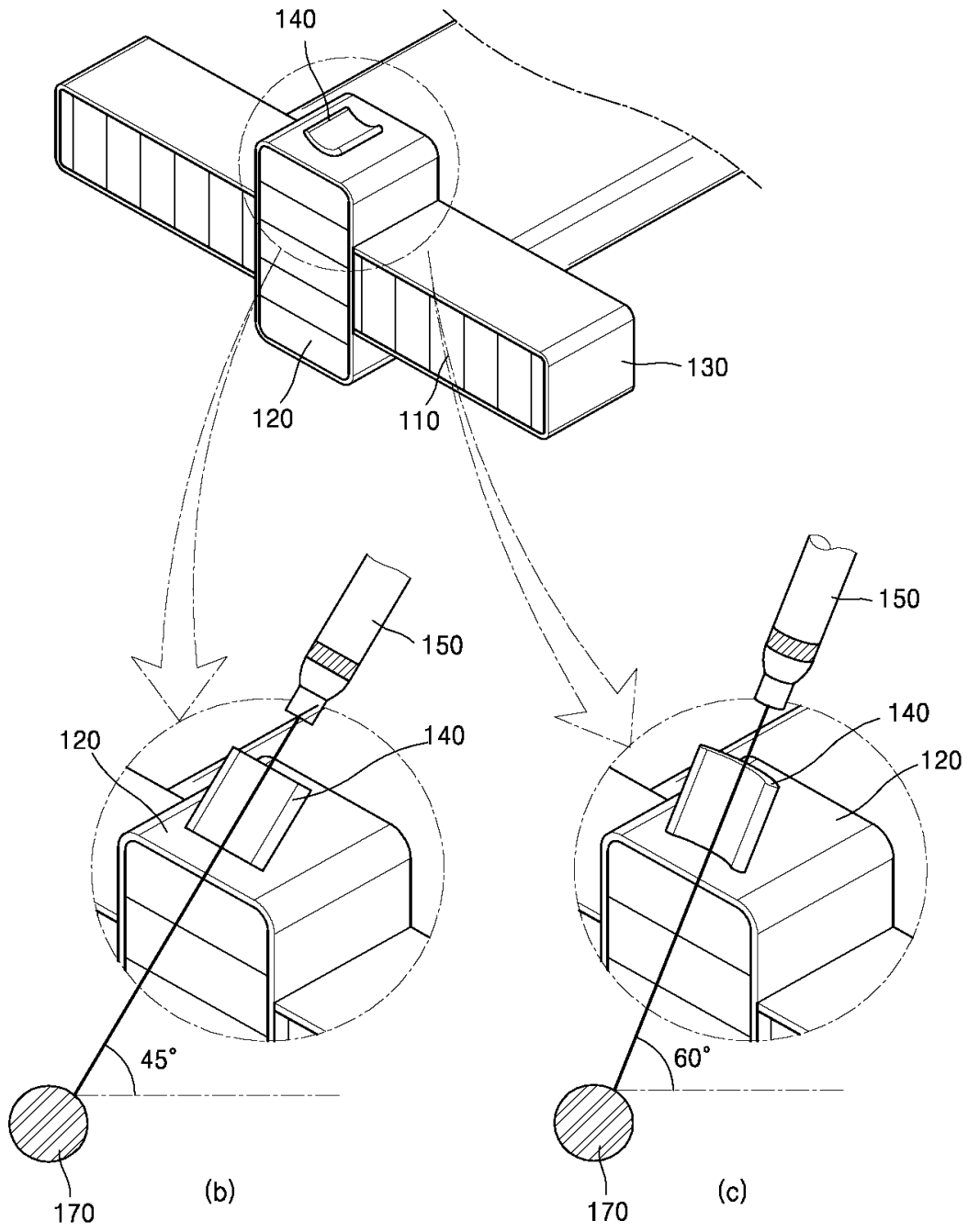
도면3



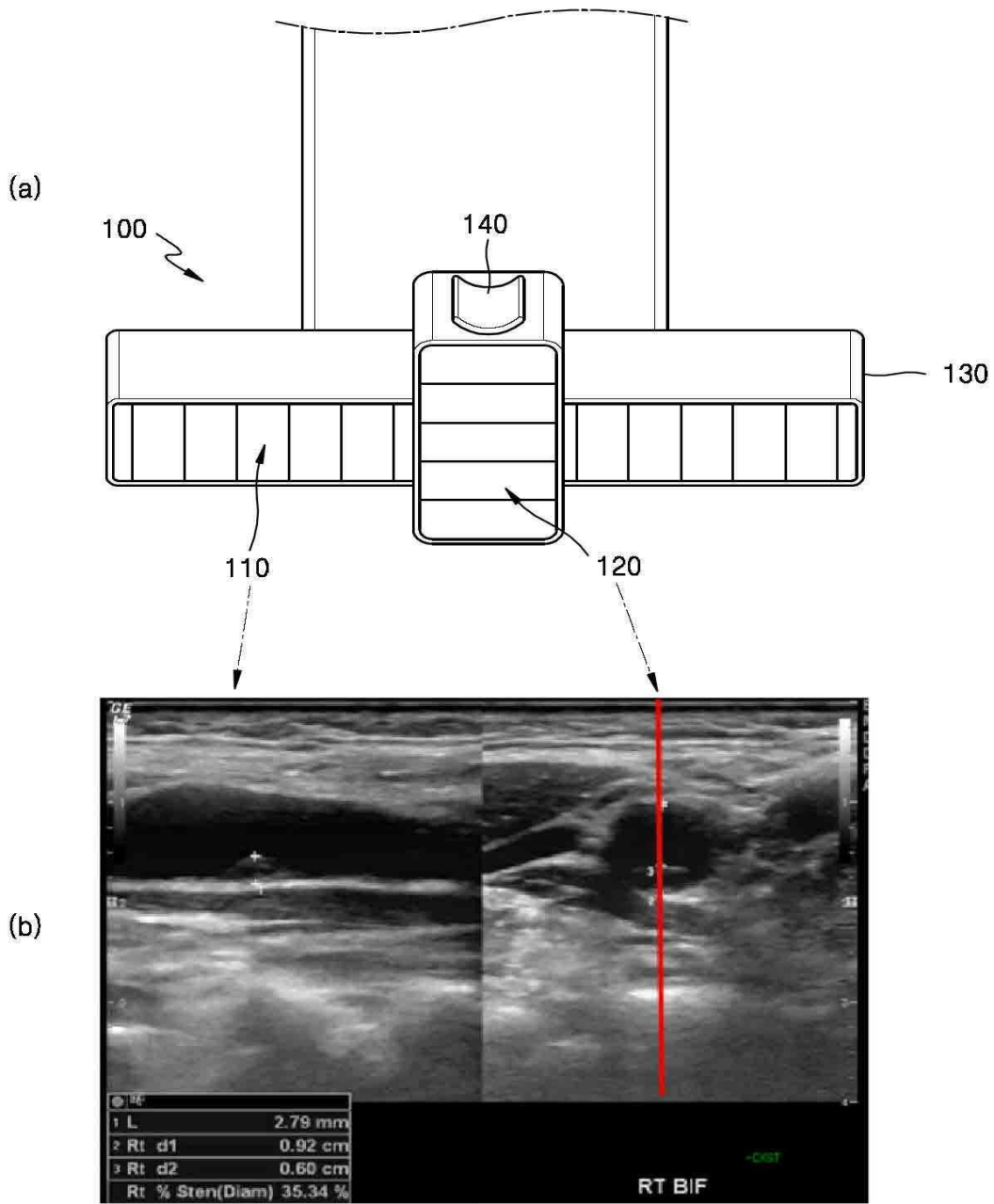
도면4



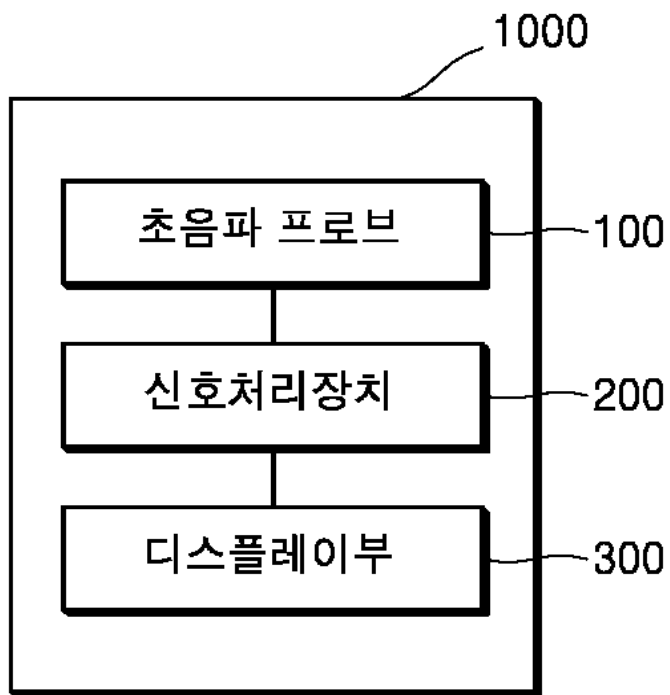
도면5



도면6



도면7



专利名称(译)	十字形或T形超声波探头和使用该探头的超声波诊断装置		
公开(公告)号	KR1020170095612A	公开(公告)日	2017-08-23
申请号	KR1020160017255	申请日	2016-02-15
[标]申请(专利权)人(译)	社会福祉法人三星生命公益财团		
申请(专利权)人(译)	三星生命公共社会福利基金会		
当前申请(专利权)人(译)	三星生命公共社会福利基金会		
[标]发明人	KIM YON MIN 김연민		
发明人	김연민		
IPC分类号	A61B8/00 A61B10/02 A61B8/14		
CPC分类号	A61B8/4444 A61B8/4488 A61B8/54 A61B8/14 A61B8/463 A61B10/02		
代理人(译)	专利法的胡话		
其他公开文献	KR101893640B1		
外部链接	Espacenet		

摘要(译)

十字形或T形超声波探头及使用该超声波探头的超声波诊断装置本发明涉及一种十字形或T形超声波探头及使用该超声波探头的超声波诊断装置。更具体地说，本发明涉及第一轴换能器阵列，第一轴换能器阵列和第二轴换能器阵列以及容纳第一轴换能器阵列和第二轴换能器阵列的壳体，以及使用十字形或T形超声波探头的超声诊断设备。。根据本发明的十字形或T形超声波探头和使用根据本发明的十字形或T形超声波探头的超声诊断设备可以将换能器阵列布置成直角，以同时获得用于物体的特定区域的横向超声图像屏幕和纵向超声图像屏幕。专利文献10-2017-0095612

