



**(19) 대한민국특허청(KR)**  
**(12) 공개특허공보(A)**

(11) 공개번호 10-2017-0067090  
(43) 공개일자 2017년06월15일

(51) 국제특허분류(Int. Cl.)  
A61B 8/00 (2006.01) A61B 8/08 (2006.01)  
B06B 1/06 (2006.01) G01S 7/521 (2006.01)

(52) CPC특허분류  
A61B 8/4494 (2013.01)  
A61B 8/4488 (2013.01)

(21) 출원번호 10-2015-0173542  
(22) 출원일자 2015년12월07일  
심사청구일자 2015년12월07일

(71) 출원인  
동국대학교 산학협력단  
서울특별시 중구 필동로1길 30 (필동3가, 동국대학교)

(72) 발명자  
정중섭  
서울특별시 동대문구 장안벚꽃로 167, 220동 901호(장안동, 래미안장안2차아파트)

박찬욱  
서울특별시 서대문구 증가로24다길 33

(74) 대리인  
특허법인 피씨알

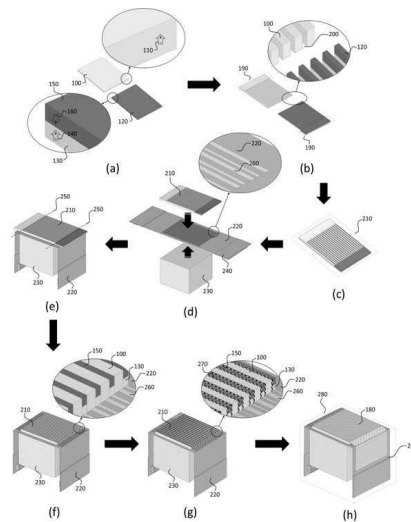
전체 청구항 수 : 총 16 항

(54) 발명의 명칭 **고조파 영상 구현을 위한 배열형 초음파 변환자 및 그 제조 방법**

**(57) 요약**

본 발명의 일 실시예에 따른 고조파 영상 구현을 위한 배열형 초음파 변환자는 기본 주파수의 특성을 갖는 단일 압전소자 및 기본 주파수의 배수의 고조파 주파수의 특성을 갖는 다중압전소자를 포함하고, 단일압전소자와 다중압전소자는 초음파 진행 방향에 대하여 횡방향으로 나란히 교번하여 순차적으로 배치되어 연결되어 있고, 초음파 변환자로부터 대상체를 향하여 초음파 송신 시 단일압전소자가 사용되고, 다중압전소자에서는 송신된 초음파에 대한 응답이 수신될 수 있다. 또한 본 발명의 일 실시예에 따른 상기 배열형 변환자를 용이하게 제조하는 기법으로 적층 후 절삭 기법을 사용하여 정면에서 바라보며 좌우 미세 조절을 통해 기본 주파수 및 고조파 주파수 특성을 가지는 압전소자를 교번하여 순차적으로 용이하게 결합 시킬 수 있다.

**대표도** - 도4



(52) CPC특허분류

- A61B 8/5269 (2013.01)
- B06B 1/0607 (2013.01)
- B06B 1/0644 (2013.01)
- G01S 7/521 (2013.01)
- B06B 2201/55 (2013.01)

이 발명을 지원한 국가연구개발사업

과제고유번호	10048528
부처명	산업통상자원부
연구관리전문기관	한국산업기술평가관리원
연구사업명	산업핵심기술개발사업
연구과제명	현장진단·응급현장 시장 선도를 위한 ICT기반 무선 초음파 솔루션 개발 [2/4][RCMS]
기여율	1/2
주관기관	알피니언메디컬시스템㈜
연구기간	2015.06.01 ~ 2016.05.31이 발명을 지원한 국가연구개발사업
과제고유번호	IITP-2015-H8601-15-1004
부처명	미래창조과학부
연구관리전문기관	정보통신기술진흥센터
연구사업명	고급인력과정
연구과제명	현장진료를 위한 IT융합 휴대용 초음파 영상 시스템 개발
기여율	1/2
주관기관	서강대학교 산학협력단
연구기간	2012.06.01 ~ 2015.12.31

---

## 명세서

### 청구범위

#### 청구항 1

고조파 영상 구현을 위한 배열형 초음파 변환자에 있어서,

기본 주파수의 특성을 갖는 단일압전소자; 및

상기 기본 주파수의 배수의 고조파 주파수의 특성을 갖는 다중압전소자를 포함하고,

상기 단일압전소자와 상기 다중압전소자는 초음파 진행 방향에 대하여 횡방향으로 나란히 배치되어 연결되어 있고,

상기 초음파 변환자로부터 대상체를 향하여 초음파 송신 시, 상기 단일압전소자가 사용되고, 상기 다중압전소자에서는 상기 송신된 초음파에 대한 응답이 수신되는 것을 특징으로 하는 고조파 영상 구현을 위한 배열형 초음파 변환자.

#### 청구항 2

제 1 항에 있어서,

상기 단일압전소자와 상기 다중압전소자는 동일한 종류의 압전소자이거나 상이한 종류의 압전소자인 것을 특징으로 하는 고조파 영상 구현을 위한 배열형 초음파 변환자.

#### 청구항 3

제 1 항에 있어서,

상기 다중압전소자는 분극 역전층 구조를 포함하고, 상기 다중압전소자를 구성하는 제 1소자와 제 2소자의 종횡비를 조절함에 따라 상기 다중압전소자의 폭 및 두께가 결정되는 것을 특징으로 하는 고조파 영상 구현을 위한 배열형 초음파 변환자.

#### 청구항 4

제 3 항에 있어서,

상기 다중압전소자 내의 상기 제 1소자 및 상기 제 2소자는 동일한 종류의 압전소자이거나 상이한 종류의 압전소자인 것을 특징으로 하는 고조파 영상 구현을 위한 배열형 초음파 변환자.

#### 청구항 5

제 3 항에 있어서,

상기 다중압전소자에서 기본 주파수 성분의 배수를 갖는 고조파 주파수의 특성이 나타나도록 상기 제 1소자와 제 2소자의 두께가 상기 다중압전소자의 총 두께의 0.5 비율에 근접하게 설정되어 있는 것을 특징으로 하는 고조파 영상 구현을 위한 배열형 초음파 변환자.

#### 청구항 6

제 3 항에 있어서,

상기 다중압전소자의 제 1소자 및 제 2소자의 변위가 동일해지도록 상기 제 1소자와 제 2소자에는 상기 단일압전소자와 동일하게 전극층 및 접지층이 형성되는 것을 특징으로 하는 고조파 영상 구현을 위한 배열형 초음파 변환자.

**청구항 7**

제 3 항에 있어서,

상기 다중압전소자를 구성하는 각 소자의 분극 방향과 전극층 및 접지층의 구성을 통해 각 소자들의 변위가 동일해지도록 할 경우, 사용된 소자의 개수와 비례하여 상기 다중압전소자의 고조파 주파수가 증가하는 것을 특징으로 하는 고조파 영상 구현을 위한 배열형 초음파 변환자.

**청구항 8**

제 1 항에 있어서,

상기 단일압전소자와 상기 다중압전소자는 각각 상이한 소자 폭으로 교번하여 순차적으로 나열되어 있는 것을 특징으로 하는 고조파 영상 구현을 위한 배열형 초음파 변환자.

**청구항 9**

제 1 항에 있어서,

상기 대상체와의 음향 임피던스를 정합시키기 위한 단일 또는 다중 정합층이 포함될 수 있고, 상기 정합층의 두께는 포함된 압전소자가 갖는 공진 주파수 특성에 기초하여 결정되며, 상기 단일압전소자와 상기 다중압전소자에는 각각의 주파수 특성에 기초하여 결정된 상이한 두께의 정합층이 포함된 것을 특징으로 하는 고조파 영상 구현을 위한 배열형 초음파 변환자.

**청구항 10**

제 9 항에 있어서,

상기 정합층의 두께는 각각의 압전소자가 갖는 주파수 특성의 중간값에 기초하여 결정될 수 있고, 상기 결정된 두께의 정합층에 의하여 각각의 압전소자의 주파수 대역 사이에서 발생한 벨리의 진폭이 향상되는 것을 특징으로 하는 고조파 영상 구현을 위한 배열형 초음파 변환자.

**청구항 11**

제 1 항에 있어서,

상기 단일압전소자만 구동 후 상기 초음파에 대한 응답 중 기본 주파수 성분은 상기 단일압전소자를 통하여 수신 가능하고, 상기 대상체 내에서 발생한 고조파 성분은 상기 다중압전소자를 통하여 동시에 수신 가능한 것을 특징으로 하는 고조파 영상 구현을 위한 배열형 초음파 변환자.

**청구항 12**

제 1 항에 있어서,

상기 단일압전소자와 상기 다중압전소자를 동시에 구동하여 상기 대상체로부터 초음파 응답을 동시에 수신함으로써, 초음파 송신 시 발생한 기본 주파수 성분과 고조파 성분이 동시에 획득되는 것을 특징으로 하는 고조파 영상 구현을 위한 배열형 초음파 변환자.

**청구항 13**

제 11 항 및 제 12 항에 있어서,

상기 기본 주파수의 특성 및 상기 고조파 주파수의 특성을 갖는 압전소자를 모두 사용하여 수신할 경우 광대역 초음파 신호를 획득하는 것이 가능함에 따라 저 주파수 영상과 고 주파수 영상의 합성을 통한 초음파 영상의 해상도를 향상시킬 수 있는 합성 기법의 적용이 가능한 것을 특징으로 하는 고조파 영상 구현을 위한 배열형 초음파 변환자.

**청구항 14**

배열형 초음파 변환자 제조 시, 서로 다른 구조를 지니는 압전소자들을 결합하는 과정에서 각 압전소자에 대한 절삭을 통하여 소자를 미리 생성하고 생성된 소자간의 결합은 압전소자의 정면에서 관찰이 가능하도록 좌우로 결합되는 것을 특징으로 하는 배열형 초음파 변환자 제조 방법.

**청구항 15**

제 14 항에 있어서,

배열형 초음파 변환자 제조 시, 서로 다른 구조를 지니는 압전소자들을 결합하는 과정에서 각 압전소자에 대한 절삭을 통하여 소자를 미리 생성하고 생성된 소자간의 결합을 위해 소자 지지대가 사용되는 것을 특징으로 하는 배열형 초음파 변환자 제조 방법.

**청구항 16**

제 14 항에 있어서,

분극 역전 층 구조의 다중압전소자를 미리 분극 역전 층을 이루도록 적층 한 후 절삭을 실시하는 것을 특징으로 하는 배열형 초음파 변환자 제조 방법.

**발명의 설명**

**기술 분야**

[0001] 본 발명은 고조파 영상 구현을 위한 배열형 초음파 변환자 및 그 제조 방법에 관한 것으로서, 더욱 상세하게는 인체 내부의 비선형적인 특성을 가지는 조직으로 인하여 발생된 고조파 주파수 성분을 수신 시 고조파 주파수 특성을 가지는 압전소자를 이용하여 수신 함으로써 고조파 주파수 성분의 진폭을 향상시키고 고조파 영상 구현을 위해 고조파 주파수 성분을 보다 용이하게 추출하는 것이 가능한 배열형 초음파 변환자에 관한 것이다.

**배경 기술**

[0003] 일반적으로 초음파 영상 구현을 위해서, 초음파 변환자 내 압전소자가 가지는 두께로 인하여 발생하는 기본 주파수 성분의 초음파 신호를 인체 내부에 송수신 함으로써 영상을 구현한다. 이 때, 송신한 기본 주파수 성분을 가지는 초음파 신호는 인체 내부를 통과하는 과정에서 비선형적인 특성을 갖는 다양한 조직들로 인해 신호의 왜곡이 발생하게 되며 이러한 신호의 왜곡은 송신 시 발생된 기본 주파수 성분의 배수를 가지는 고조파 주파수 성분 발생을 유발한다. 발생된 고조파 주파수 성분은 기존의 기본 주파수 성분 대비 고 주파수를 가지기 때문에 보다 좁은 빔폭을 형성할 수 있으며 이로 인해 측방향 해상도를 향상시키는 것이 유리하며, 기본 주파수 성분 대비 부엽(Side lobe)의 레벨이 감소되기 때문에 고조파 영상 구현 시 허상(Artifact)의 발생률을 감소시켜 진

단의 정확도를 향상시키는 것이 가능하다.

[0004] 기본 주파수의 배수로 발생하는 고조파 주파수 성분은 일반적으로 기본 주파수의 두 배의 주파수를 가지는 2차 고조파 주파수 성분을 이용하여 고조파 영상 구현에 활용되고 있는데, 이는 2차 고조파 주파수 성분 보다 높은 주파수를 이용하여 영상을 구현할 경우 주파수의 급격한 증가로 인해 인체 내에서 초음파 신호의 감쇠율이 크게 발생되고, 기본 주파수 성분의 배수가 증가할수록 이에 비례하여 고조파 주파수 진폭이 급격히 감소하기 때문에 고조파 영상 구현에 어려움이 따른다.

[0005] 이러한 고조파 주파수 성분을 이용하여 고조파 영상을 구현하기 위해서는 수신 된 초음파 신호에서 고조파 주파수 성분만을 효과적으로 추출하는 것이 중요한데, 대표적인 추출 방법으로써 필터를 적용하는 방법과 펄스 반전 기법(Pulse inversion method)을 적용하는 방법이 널리 소개되어 있다. 먼저, 필터를 적용하는 방법은 수신 된 초음파 신호의 특성에 따라서 저역, 고역, 대역 통과 등의 다양한 필터를 적용하여 고조파 주파수 대역만을 추출하는 것이 가능하다는 장점을 가지나, 기본 주파수 대역과 고조파 주파수 대역이 서로 중첩되어 있을 경우 고조파 주파수 대역만을 효과적으로 추출하기 어려운 문제점을 가진다. 펄스 반전 기법은 초음파 신호를 두 번에 걸쳐서 송신하는 기법으로써, 두 번째 송신되는 초음파 신호는 첫 번째 송신된 초음파 신호와 동일하지만 위상이 180도 다른 신호를 송신 함으로써 기본 주파수 성분은 두 송신 신호의 합으로 상쇄되고 상쇄되지 않는 고조파 주파수 성분만을 추출할 수 있는 장점을 가지나, 초음파 신호를 두 번 송신함에 따라 프레임율(Frame rate)이 감소되는 문제점을 가진다.

[0006] 이러한 고조파 주파수 성분 추출 과정에서 발생하는 문제점 외에도, 일반적으로 초음파 변환자의 특성은 기본 주파수 특성을 가지므로 수신 과정에서 인체 내에서 발생된 고조파 주파수 성분을 효과적으로 수신 받기 어려우며, 이로 인해 고조파 주파수 성분의 진폭이 매우 낮게 나타나 고조파 영상 구현에 어려움이 따른다. 이러한 경우, 수신 시 고조파 주파수 특성을 가지는 압전소자를 이용하여 고조파 주파수 성분을 효과적으로 획득하는 것이 가능할 수 있지만, 압전소자가 고조파 주파수 특성을 가지기 위해서는 송신 시 사용되는 기본 주파수 특성의 압전소자 대비 두께가 감소하게 되어 배열형 초음파 변환자 제작 시 압전소자의 두께가 서로 다르기 때문에 압전소자에 전기 신호를 인가하기 위한 전극층과 접지층 등을 형성하는데 어려움이 따른다.

[0007]

**발명의 내용**

**해결하려는 과제**

[0008] 본 발명은 수신 시 고조파 주파수 성분의 획득을 보다 용이하게 하여 고조파 영상 구현 시 해상도를 향상시키는 것이 가능한 배열형 초음파 변환자를 제공하는 것으로써, 보다 상세하게는 송신 시 기본 주파수 특성을 가지는 단일압전소자를 이용하여 송신하고 수신 시 고조파 주파수 특성을 가지는 분극 역전 층 구조의 다중압전소자를 이용함으로써 고조파 주파수 성분의 진폭 향상과 고조파 주파수 대역의 추출을 보다 용이하게 할 수 있도록 하여 고조파 영상의 해상도를 향상 시킬 수 있도록 한다.

[0009] 수신 시 이용되는 고조파 주파수 특성의 압전소자 두께를 분극 역전 층 구조의 다중압전소자를 이용함으로써, 송신 시 이용되는 기본 주파수 특성을 가지는 단일압전소자의 두께와 서로 동일하게 형성할 수 있도록 하여 해당 각 특성의 압전소자가 번갈아 가며 순차적으로 배열된 배열형 초음파 변환자를 제조할 경우 동일한 두께로 인해 전극층 및 접지층의 형성을 용이하게 할 수 있도록 한다. 또한, 이러한 배열형 초음파 변환자를 구성하는 분극 역전 층 구조의 다중압전소자가 효율적인 두께 진동 모드의 동작이 가능하도록 하기 위하여 최적의 압전소자 종횡비를 제시 함으로써 고조파 영상 구현을 위한 배열형 초음파 변환자의 구조를 제공할 수 있도록 한다.

[0010] 본 발명의 일 실시예에 따른 배열형 초음파 변환자는 수신과정에서 사용자가 스위치 등을 이용해 수신 시 이용할 압전소자 특성을 선택할 수 있도록 하며 사용자가 고조파 주파수 특성의 압전소자를 선택할 경우 고조파 영상 구현에 용이하도록 하고, 기본 주파수 특성의 압전소자를 선택할 경우 고조파 영상 대비 보다 깊은 반사체를 영상으로 구현할 수 있도록 하며, 기본 주파수 및 고조파 주파수 특성을 동시에 선택할 경우 송신 시 발생한 기본 주파수 성분과 인체 내에서 발생된 고조파 주파수 성분을 동시에 획득함으로써 광대역 특성을 가지는 초음파 신호 획득이 가능하도록 하여 저 주파수 영상의 장점인 깊은 초음파 영상과 고 주파수 영상의 장점인 해상도 향상을 동시에 지닐 수 있는 합성 영상(Compound image) 기법이 적용 가능한 배열형 초음파 변환자를 제공할 수 있도록 한다.

[0011] 또한, 본 발명의 일 실시예에 따른 배열형 초음파 변환자는 기본 주파수 및 고조파 주파수 특성의 압전소자가

서로 다른 구조 지니며, 이러한 서로 다른 구조의 압전소자가 번갈아 가며 순차적으로 배열되도록 제조하기 위해서 배열할 압전소자의 구조를 각기 다른 압전소자에 미리 형성한 후 서로 겹쳐서 접착하는 방식인 인터디지털 제조 방법을 이용한다. 그러나 이러한 인터디지털 제조 방법은 각기 다른 압전소자를 상하에 놓고 겹치기 때문에 겹치는 과정에서 미리 형성된 소자들의 접착 과정을 측면에서 관찰하게 되어 확대경 등을 이용한 측면 관찰이 어렵기 때문에 소자의 파손이 발생하기 쉽다. 따라서 본 발명의 일 실시예에 따른 배열형 초음파 변환자 제작 과정에서는 기존의 인터디지털 방식의 제조 방법을 개선하여 제조자가 각 압전소자의 겹치는 과정을 측면이 아닌, 좌우로 결합함으로써 압전소자 정면에서 관찰할 수 있는 제조 기법을 제공함으로써 변환자 제조 과정에서 발생할 수 있는 소자의 파손과 제조 비용 및 제조 시간을 단축할 수 있도록 한다.

**과제의 해결 수단**

- [0013] 본 발명의 일 실시예에 따른 고조파 영상 구현을 위한 배열형 초음파 변환자는 기본 주파수의 특성을 갖는 단일 압전소자 및 기본 주파수의 배수의 고조파 주파수의 특성을 갖는 다중압전소자를 포함하고, 단일압전소자와 다중압전소자는 초음파 진행 방향에 대하여 횡방향으로 나란히 배치되어 연결되어 있고, 초음파 변환자로부터 대상체를 향하여 초음파 송신 시 단일압전소자가 사용되고, 다중압전소자에서는 송신된 초음파에 대한 응답이 수신될 수 있다.
- [0014] 또한, 수신되는 초음파 신호를 사용자가 스위치를 이용하여 단일압전소자 또는 다중압전소자 또는 두 특성의 소자를 동시에 사용하는 것을 선택할 수 있으며, 이로 인하여 송신 시 발생한 기본 주파수 성분과 대상체 내에서 발생한 고조파 성분을 각각 독립적으로 또는 동시에 획득할 수 있다. 초음파 신호 수신 시, 단일압전소자 및 다중압전소자를 동시에 사용할 경우 광대역 초음파 신호를 수신하는 것이 가능함에 따라 저 주파수 영상과 고 주파수 영상의 합성으로 구현할 수 있는 합성 영상 기법이 적용 가능할 수 있다.
- [0015] 또한, 단일압전소자와 다중압전소자는 동일한 종류의 소자이거나 상이한 종류의 소자일 수 있다.
- [0016] 본 발명의 일 실시예에 따른 다중압전소자는 분극 역전층 구조를 포함하고, 다중압전소자를 구성하는 제 1소자와 제 2소자의 중형비를 조절함에 따라 다중압전소자의 폭 및 두께가 결정될 수 있다.
- [0017] 또한, 다중압전소자에서 기본 주파수 성분의 배수를 갖는 고조파 주파수의 특성이 나타나도록 제 1소자와 제 2소자의 두께가 다중압전소자의 총 두께의 0.5 비율에 근접하게 설정되어 있을 수 있다.
- [0018] 본 발명의 일 실시예에 따르면 다중압전소자는 고조파 주파수 특성을 갖기 위해 다중압전소자를 구성하는 제 1소자와 제 2소자의 변위가 동일할 필요가 있으며, 이를 위해서 제 1소자 및 제 2소자가 가지는 분극방향과 압전소자에 전기 신호를 인가하기 위한 전극층 및 접지층의 위치가 변위에 따라서 결정될 수 있다.
- [0019] 본 발명의 일 실시예에 따른 단일압전소자와 다중압전소자는 효과적인 두께 진동 모드로의 구동을 위해서 각각 상이한 소자폭으로 교번하여 순차적으로 나열될 수 있다.
- [0020] 또한, 본 발명의 일 실시예에 따른 배열형 초음파 변환자에는 대상체와의 음향 임피던스를 정합시키기 위한 단일 또는 다중 정합층이 포함될 수 있고, 정합층의 두께는 포함된 압전소자가 갖는 공진 주파수 특성에 기초하여 결정되며, 단일압전소자와 다중압전소자에는 각각의 주파수 특성에 기초하여 결정된 상이한 두께의 정합층이 포함되어 있을 수 있다.
- [0021] 본 발명의 일 실시예에 따른 정합층의 두께는 각각의 압전소자가 갖는 주파수 특성의 중간값에 기초하여 결정될 수 있고, 결정된 두께의 정합층에 의하여 제작의 편의 도모와 기본 주파수 및 고조파 주파수 대역 사이에 발생한 밸리(Valley)의 진폭이 향상될 수 있다.
- [0022] 또한, 본 발명의 일 실시예에 따른 배열형 초음파 변환자 제작 시 단일압전소자와 다중압전소자의 서로 다른 구조를 갖는 소자들을 결합하기 위한 과정 중 소자의 파손 등을 최소화 하기 위해 제조자가 압전소자의 정면에서 결합과정을 관찰하는 것이 가능한 제조 공법을 제공하는 것을 포함한다.

**발명의 효과**

- [0024] 본 발명의 일 실시예에 따른 고조파 영상을 위한 배열형 초음파 변환자는 기본 주파수 특성을 가지는 단일 압전소자로 송신하고 기본 주파수 성분의 배수를 갖는 고조파 주파수 특성을 가지는 분극 역전 층 구조의 다중압전

소자를 이용하여 수신 함으로써, 인체 내에서 발생된 고조파 주파수 성분을 향상된 진폭을 갖도록 수신하는 가능하고, 고조파 영상 구현을 위한 고조파 주파수 추출이 용이하기 때문에 고조파 영상 구현이 보다 용이할 수 있다.

[0025] 또한, 송신 과정에 이용되는 고조파 주파수 특성의 단일 압전소자와 고조파 주파수 특성의 분극 역전층 구조의 다중압전소자간의 두께를 서로 동일하게 제조할 수 있도록 하여 배열형 변환자 제조 시 전극층 및 접지층 형성이 용이할 수 있도록 하고 분극 역전층 구조의 다중압전소자가 이와 같이 기본 주파수 특성의 압전소자와 동일한 두께로 제조할 경우 필요한 중형비를 제안함으로써 효율적인 두께 진동 모드로의 동작이 가능하도록 한다.

[0026] 수신 과정에 있어서, 사용자는 스위치 등을 이용하여 수신 시 이용하는 압전소자의 종류를 선택이 가능하며 이로 인해, 고조파 주파수 특성을 가지는 다중압전소자로 수신 할 경우 고조파 주파수 성분의 진폭 향상과 고조파 주파수 대역 추출이 용이할 수 있으며, 기본 주파수 특성의 단일 압전소자로 수신할 경우 고조파 영상 대비 보다 깊은 반사체까지 영상을 구현하는 것이 가능하고, 기본 주파수 및 고조파 주파수 특성을 모두 이용하여 수신 할 경우 송신과정에서 발생한 기본 주파수 성분과 인체 내에서 발생된 고조파 주파수 성분 모두 획득하는 것이 가능하기 때문에 광대역 초음파 신호를 바탕으로 초음파 영상의 해상도를 향상시키는 것이 가능하며, 이러한 광대역 초음파 신호 수신 특성은 저 주파수 영상과 고 주파수 영상의 합성으로 구현할 수 있는 합성 영상 기법이 적용 가능함에 따라 초음파 영상을 통한 진단 시 진단의 정확성을 향상시키는 것이 가능하다.

[0027] 또한, 기본 주파수 및 고조파 주파수 특성을 가지는 압전소자를 번갈아 가며 순차적으로 배열하기 위한 제조 기법에서 각 특성의 압전소자를 제조자가 압전소자 정면에서 좌우로 결합이 가능하도록 하기 위한 기법을 제공 함에 따라 기존의 서로 다른 구조의 압전소자를 상하에서 결합함으로써 결합과정을 측면에서 관찰해야 하는 인터디지털 제조 방법의 단점을 보완할 수 있고, 이에 따라 압전소자의 파손과 제조비 절감 및 제조 시간의 단축이 가능하다.

[0028]

**도면의 간단한 설명**

[0029] 도 1은 본 발명의 일 실시예에 따른 압전소자의 구조를 나타낸다.

도 2는 도 1의 압전소자가 가지는 전기적 임피던스 결과를 FEM(Finite element method) 시뮬레이션을 이용하여 나타낸 것이다.

도 3은 도 1의 압전소자의 펄스에코 응답 결과를 FEM 시뮬레이션을 이용하여 나타낸 것이다.

도 4는 본 발명의 일 실시예에 따른 배열형 초음파 변환자의 제조 방법을 나타낸다.

도 5는 본 발명의 일 실시예에 따른 배열형 초음파 변환자를 이용하여 영상을 획득할 수 있는 초음파 시스템의 블록도이다.

**발명을 실시하기 위한 구체적인 내용**

[0030] 본 명세서에서 사용되는 용어에 대해 간략히 설명하고, 본 발명에 대해 구체적으로 설명하기로 한다.

[0031] 본 발명에서 사용되는 용어는 본 발명에서의 기능을 고려하면서 가능한 현재 널리 사용되는 일반적인 용어들을 선택하였으나, 이는 당 분야에 종사하는 기술자의 의도 또는 관례, 새로운 기술의 출현 등에 따라 달라질 수 있다. 또한, 특정한 경우는 출원인이 임의로 선정한 용어도 있으며, 이 경우 해당되는 발명의 설명 부분에서 상세히 그 의미를 기재할 것이다. 따라서 본 발명에서 사용되는 용어는 단순한 용어의 명칭이 아닌, 그 용어가 가지는 의미와 본 발명의 전반에 걸친 내용을 토대로 정의되어야 한다.

[0032] 명세서 전체에서 어떤 부분이 어떤 구성요소를 "포함"한다고 할 때, 이는 특별히 반대되는 기재가 없는 한 다른 구성요소를 제외하는 것이 아니라 다른 구성요소를 더 포함할 수 있음을 의미한다. 또한, 명세서에 기재된 "...부", "모듈" 등의 용어는 적어도 하나 이상의 기능이나 동작을 처리하는 단위를 의미하고, 이는 하드웨어 또는 소프트웨어로 구현되거나 하드웨어와 소프트웨어의 결합으로 구현될 수 있다.

[0033] 명세서 전체에서 "초음파 영상"이란 초음파의 산란, 반사, 굴절 원리를 이용하여 획득된 대상체에 대한 영상을 의미한다. 명세서 전체에서 "사용자"는 의료 전문가로서 의사, 간호사, 임상 병리사, 의료 영상 전문가 등이 될

수 있으며, 의료 장치를 수리하는 기술자가 될 수 있으나, 이에 한정되지 않는다. 명세서 전체에서 "대상체"는 신체(예컨대, 인체)의 일부를 포함할 수 있다. 예를 들어, 대상체에는 혈관, 간이나, 심장, 자궁, 뇌, 유방, 복부 등의 장기가 포함될 수 있다.

- [0034] 아래에서는 첨부한 도면을 참조하여 본 발명이 속하는 기술 분야에서 통상의 지식을 가진 자가 용이하게 실시할 수 있도록 본 발명의 실시예를 상세히 설명한다. 그러나 본 발명은 여러 가지 상이한 형태로 구현될 수 있으며 여기에서 설명하는 실시예에 한정되지 않는다. 그리고 도면에서 본 발명을 명확하게 설명하기 위해서 설명과 관계없는 부분은 생략하였으며, 명세서 전체를 통하여 유사한 부분에 대해서는 유사한 도면 부호를 붙였다.
- [0035] 이하, 본 발명의 바람직한 실시 예를 첨부된 도면을 참조하여 상세히 설명하면 다음과 같다.
- [0036] 도 1은 본 발명의 일 실시예에 따른 압전소자의 구조를 나타낸다.
- [0037] 도 1의 (a)는 기본 주파수 특성을 갖는 단일 압전소자(100) 구조를, 도 1의 (b)는 고조파 주파수 특성을 갖는 분극 역전 층 구조의 다중압전소자(120)를 나타낸다. 도 1의 (a)의 경우 기본 주파수 특성을 갖기 위한 압전소자 구조는 단일 압전소자에 한정되지 않으며, 고조파 주파수 성분의 바탕이 되는 기본 주파수 성분을 발생시킬 수 있는 다양한 압전소자 구조를 포함할 수 있다.
- [0038] 도 1을 참조하면 기본 주파수 및 고조파 주파수 특성을 가지기 위한 구조를 위해서 사용되는 압전소자는 PZT-5H로 구성되어 있으며, 이에 한정되지 않고 일반적으로 배열형 변환자 제작 시 통용되는 다양한 압전소자들을 이용하여 제작이 가능하고, 서로 다른 종류의 압전소자를 혼합하여 제조하는 것이 가능하다.
- [0039] 본 발명의 일 실시예에 따른 고조파 영상 구현을 위한 배열형 초음파 변환자는 기본 주파수의 특성을 갖는 압전소자 및 기본 주파수의 배수의 고조파 주파수의 특성을 갖는 다중압전소자를 포함하고, 압전소자와 다중압전소자는 초음파 진행 방향에 대하여 횡방향으로 나란히 배치되어 연결되어 있고, 초음파 변환자로부터 대상체를 향하여 초음파 송신 시 압전소자가 사용되고, 송신되는 초음파에 대한 응답을 수신하기 위하여, 송신 시 사용된 단일압전소자 또는 다중압전소자 또는 전술한 두 가지 특성의 압전소자가 동시에 사용될 수 있다.
- [0040] 또한, 압전소자와 다중압전소자는 동일한 종류의 소자이거나 상이한 종류의 소자일 수 있다.
- [0041] 도 1의 (a)에서 기본 주파수 특성을 갖는 단일 압전소자(100) 구조를 나타내었으며 배열형 초음파 변환자를 구성하는 압전소자가 두께 진동 모드로써 최대 효율을 발휘하기 위해서는 압전소자 종횡비가 0.7 이내에 포함되어야 하기 때문에 총 두께  $t$ 와 소자 폭  $w$ 를 해당 범위 이내로 조절한다. 단일 압전소자(100)의 분극 방향(110)은 초음파가 진행하는 방향과 동일하거나 혹은 그 반대가 될 수 있으며, 단일 압전소자(100)에 전기 신호를 인가하기 위해 압전소자 하단에는 전극층(170)을, 상단에는 접지층(180)을 형성한다.
- [0042] 본 발명의 일 실시예에 따른 다중압전소자는 분극 역전층 구조를 포함하고, 다중압전소자를 구성하는 제 1소자와 제 2소자의 종횡비를 조절함에 따라 다중압전소자의 폭 및 두께가 결정될 수 있다. 또한, 다중압전소자에서 기본 주파수 성분의 배수를 갖는 고조파 주파수의 특성이 나타나도록 제 1소자와 제 2소자의 두께가 다중압전소자의 총 두께의 0.5 비율에 근접하게 설정되어 있을 수 있다.
- [0043] (b)는 (a)에서 송신하는 기본 주파수 성분의 고조파 특성을 가질 수 있는 분극 역전 층 구조의 다중압전소자(120)를 나타내었으며 해당 압전소자를 구성하는 제 1소자(130) 및 제 2소자(150)의 분극방향(140,160)이 서로 마주보는 형태의 역전 층 구조를 형성하고, 분극 역전 층 구조의 다중압전소자(120) 하단과 상단에는 (a)의 기본 주파수 특성을 갖는 단일 압전소자와 동일하게 전극층(170) 및 접지층(180)을 형성함으로써 제 1소자(130)와 제 2소자(150)가 가지는 변위가 동일하도록 한다. 이와 같이, 분극 역전 층 구조의 다중압전소자(120)를 구성하는 제 1소자(130)와 제 2소자(150)의 변위를 동일하게 할 경우 분극 역전 층 구조의 다중압전소자(120)가 가지는 총 두께  $t$ 를 바탕으로 한 파장 공진 주파수(2nd resonance mode)가 발생하는 것이 가능하다. 다시 말해, 분극 역전 층 구조의 다중압전소자(120)의 총 두께  $t$ 가 송신 시 이용하는 기본 주파수 특성 단일 압전소자(100)의 총 두께  $t$ 와 동일한 두께로 형성하면서도 분극 역전 층 구조의 다중압전소자는(120) 단일 압전소자가(100) 가지는 기본 주파수 성분의 고조파 특성을 갖는 압전소자로서 제작이 가능하다. 이러한 1소자(130) 및 2소자(150)를 이용한 한 파장 공진 주파수 특성 외에도, 분극 역전 층 구조의 다중압전소자(120)의 총 두께  $t$ 를 바탕으로 다수의 소자들을 이용하여 두께를 동틀로 적층하고 각 소자의 분극 방향과 전극층 및 접지층의 구성을 각 소자들의 변위가 서로 동일해지도록 구성한다면, 기본 주파수 특성을 갖는 단일 압전소자(100)의 총 두께와 동일하면서도 이용한 소자 개수와 비례하여 기본 주파수의 배수를 갖는 고조파 주파수 특성을 가지는 분극 역전 층 구조의 다중압전소자(120)로의 제작이 가능하다.

- [0044] 이때, 분극 역전 층 구조의 다중압전소자(120)가 송신 시 발생하는 기본 주파수의 배수를 이루는 최적의 고조파 주파수 특성을 갖기 위해서는 분극 역전 층 구조의 다중압전소자(120)가 가지는 총 두께  $t$ 와 제 1소자(130) 및 제 2소자(150)가 가지는 각각의 두께  $t_1$ 간의 비율이 0.5에 근접할수록 기본 주파수의 배수를 가지는 고조파 주파수 특성을 발휘하기 용이하다.
- [0045] 분극 역전 층 구조의 다중압전소자(120) 또한 효율적인 두께 진동 모드로 동작이 가능하도록 하기 위해 압전소자 중형비를 0.7 이내로 소자 폭  $w_1$ 과 총 두께  $t$ 를 조절할 필요가 있는데, 분극 역전 층 구조의 다중압전소자(120)의 경우 송신 시 사용되는 단일 압전소자(100)와 달리 다중압전소자로 구성되어 있기 때문에 제 1소자(130) 및 제 2소자(150)가 이루는 중형비가 0.7 이내가 되도록 조절할 경우 분극 역전 층 구조의 다중압전소자(120)가 효율적인 두께 진동 모드로 동작이 가능하다.
- [0046] 본 발명의 일 실시예에 따른 배열형 초음파 변환자는 송수신 사용되는 기본 주파수 및 고조파 주파수 특성의 압전소자를 모두 동일한 두께를 형성할 수 있도록 제공하여 배열형 초음파 변환자 제조 시 전극층(170) 및 접지층(180)의 형성을 용이하게 하는 것을 목적으로 함에 따라 제 1소자(130) 및 제 2소자(150)의 두께  $t_1$ 은 분극 역전 층 구조의 다중압전소자가 가지는 총 두께  $t$ 의 0.5 비율이 되도록 고정하고 소자 폭  $w_1$ 을 조절하여 중형비를 0.7 이내로 형성한다. 이 경우, 소자 폭  $w_1$ 은 송신 시 사용된 기본 주파수 특성의 압전소자(100)의 소자 폭  $w$ 보다 감소되는 특징을 가진다.
- [0047] 본 발명의 일 실시예에 따르면 고조파 주파수 특성을 갖는 분극 역전 층 구조의 다중압전소자(120)의 중형비 조절 시, 상기와 같이 송신되는 기본 주파수 특성의 단일 압전소자(100)의 총 두께  $t$ 와 동일한 두께를 형성하는 것에 한정되지 않으며 제조하고자 하는 배열형 초음파 변환자 구조에 따라서 제 1소자(130) 및 제 2소자(150)의 중형비 조절을 통해 효율적인 두께 진동 모드를 발휘할 수 있는 모든 경우를 포함한다.
- [0048] 본 발명의 일 실시예에 따르면 다중압전소자의 제 1소자 및 제 2소자의 변위가 동일해지도록 제 1소자와 제 2소자에는 압전소자와 동일하게 전극층 및 접지층이 형성되어 있을 수 있다.
- [0049] 본 발명의 일 실시예에 따른 압전소자와 다중압전소자는 각각 상이한 소자 폭으로 교번하여 순차적으로 나열되어 있다.
- [0050] 또한, 본 발명의 일 실시예에 따른 배열형 초음파 변환자에는 대상체와의 음향 임피던스를 정합시키기 위한 단일 또는 다중 정합층이 포함될 수 있고, 정합층의 두께는 포함된 압전소자가 갖는 공진 주파수 특성에 기초하여 결정되며, 압전소자와 다중압전소자에는 각각의 주파수 특성에 기초하여 결정된 상이한 두께의 정합층이 포함되어 있을 수 있다.
- [0051] 본 발명의 일 실시예에 따른 정합층의 두께는 각각의 압전소자가 갖는 주파수 특성의 중간값에 기초하여 결정될 수 있고, 결정된 두께의 정합층에 의하여 각각의 압전소자의 주파수 대역 사이에서 발생한 밸리의 진폭이 향상될 수 있다.
- [0052] 또한, 다중압전소자의 양 단에 전압층 및 접지층이 형성되어 있을 수 있다.
- [0053] 본 발명의 일 실시예에 따르면 압전소자와 다중압전소자를 동시에 구동하여 대상체로부터 초음파 응답을 수신함으로써, 초음파 송신 시 발생한 기본 주파수 성분과 대상체 내에서 발생한 고조파 성분이 동시에 획득될 수 있다. 또한, 대상체로부터의 초음파 응답은 압전소자 및 다중압전소자 중 적어도 하나를 통하여 수신될 수 있다.
- [0054] 또한, 압전소자가 가지는 음향 임피던스(Acoustic impedance)와 인체 조직들이 가지는 음향 임피던스 간에는 큰 차이를 나타내므로 인체 조직들의 경계면에서 초음파 신호 대부분이 투과하지 못하고 반사해서 되돌아오는 문제점을 가진다. 이러한 초음파 변환자와 인체 조직들의 경계면 간의 음향 임피던스를 정합하기 위해서 단일 혹은 다중 정합층이 사용될 수 있으며 이때, 정합층의 두께는 압전소자가 가지는 공진 주파수 특성을 바탕으로 결정되는데, 일반적으로 압전소자가 가지는 공진 주파수 특성이 높을수록 이에 비례하여 정합층의 두께는 감소하게 된다. 이 경우, 본 발명에서 제시하는 배열형 초음파 변환자는 서로 다른 주파수 특성을 가지는 압전소자들이 번갈아 가며 순차적으로 배열되기 때문에 이러한 구조와 동일하게 정합층 역시 각 압전소자가 가지는 주파수 특성에 맞게 순차적으로 정합층의 두께가 번갈아가며 배열될 필요가 있으며, 이러한 구조를 가지는 정합층을 제작하기 위해서는 기존의 인터디지탈 방식을 적용하여 제작이 가능하다. 정합층의 두께를 일괄적인 두께를 가지도록 형성하여 제작의 편의를 도모하고자 할 경우 각 압전소자들이 가지는 주파수 특성의 중간 대역의 주파수를 바탕으로 정합층의 두께를 도출하는 것이 가능하며, 이와 같이 정합층의 두께를 각 압전소자들이 가지는 주파수 특성의 중간값을 바탕으로 형성할 경우, 제작의 편의를 도모할 수 있으며, 각 압전소자들이 가지는 주파수

대역 사이에 발생한 밸리(Valley)의 진폭을 향상시키는 것이 가능하여 광대역 특성을 갖는데 용이할 수 있다.

- [0055] 도 2는 도 1의 압전소자가 가지는 전기적 임피던스 결과를 FEM(Finite element method) 시뮬레이션을 이용하여 나타낸 것이다.
- [0056] 도 2의 (a)는 기본 주파수 특성의 단일 압전소자(100)를, (b)는 고조파 주파수 특성의 다중압전소자(120)의 결과를 나타낸다. 송신 시 사용되는 기본 주파수 특성의 단일 압전소자(100)와 수신 시 사용되는 고조파 주파수 특성의 분극 역전 층 구조의 다중압전소자(120) 각각의 특성에 대한 이해를 돕기 위해 각 압전소자의 종횡비를 총 두께  $t$  가 서로 동일하도록 하고 소자 폭( $w, w_1$ )을 조절하여 0.6으로 형성한 결과를 나타내었으며 기본 주파수 특성의 단일 압전소자(100)는 약 5 MHz의 공진 주파수를 갖도록 하였다.
- [0057] 도 2를 참조하면, 기본 주파수 특성을 가지는 단일 압전소자(100)는 약 5 MHz의 공진 주파수 특성을 나타내며, 기본 주파수 특성의 압전소자와 동일한 두께  $t$ 를 갖는 분극 역전 층 구조의 다중압전소자(120)는 약 10 MHz의 공진 주파수 특성을 나타내는 것을 알 수 있다.
- [0058] 도 3은 도 1에서 도시한 기본 주파수 및 고조파 주파수 압전소자의 펄스에코 응답 결과를 FEM 시뮬레이션을 이용하여 나타내었으며 도 3의 (a)는 기본 주파수 특성을 가지는 단일 압전소자(100)를, (b)는 고조파 주파수 특성을 가지는 분극 역전 층 구조의 다중압전소자(120)를 나타낸다.
- [0059] 도 3을 참조하면, 기본 주파수 특성을 가지는 단일 압전소자(100)의 경우 약 5 MHz의 공진 주파수를 나타내며, 고조파 주파수 특성을 가지는 분극 역전 층 구조의 다중압전소자(120)는 약 10 MHz의 공진 주파수를 나타내는 것을 알 수 있다. 따라서, 본 발명의 일 실시예에서와 같이 송신 시 기본 주파수 특성을 가지는 압전소자(100)를 이용하여 송신하고 수신 시 분극 역전 층 구조의 다중압전소자(120)를 이용할 경우, 인체 내에서 발생된 고조파 성분을 보다 높은 진폭으로 획득하는 것이 가능하며, 고조파 영상 구현을 위한 고조파 주파수 대역 추출이 보다 용이할 수 있다. 또한, 상기 특성을 이용하여 수신 시 기본 주파수 특성의 압전소자(100)와 고조파 주파수 특성의 압전소자(120)를 동시에 이용할 경우 수신 과정에서 발생된 기본 주파수 성분과 인체 내에서 발생된 고조파 주파수 성분을 모두 획득하는 것이 가능하여 광대역 초음파 신호를 수신하여 초음파 영상의 해상도를 향상시키는데 용이하고, 이러한 광대역 특성의 초음파 변환자를 이용하여 저 주파수 대역의 초음파 영상과 고 주파수 대역의 초음파 영상의 합성으로 구현되는 합성 영상 기법의 활용이 가능하다.
- [0060] 도 4는 본 발명의 일 실시예에 따른 배열형 초음파 변환자의 제조 방법을 나타낸다. 도 4는 본 발명의 일 실시예에 따른 배열형 초음파 변환자의 제조 방법을 나타낸 것으로써, 기본 주파수 및 고조파 주파수 특성을 가지는 압전소자가 번갈아 가며 순차적으로 배열하기 위한 배열형 압전소자(210)의 제조 과정과 해당 압전소자를 인쇄 회로기판(220) 및 후면층(230)까지 적층하여 최종적으로 고조파 영상을 위한 배열형 초음파 변환자(280)를 제조하는 기법을 나타낸다. 다시 말해서, 본 발명의 일 실시예에 따른 고조파 영상용 배열형 초음파 변환자(280)는 도 4에서와 같은 과정을 통하여 제조될 수 있다.
- [0061] 도 4를 참조하면, (a)의 경우 기본 주파수 특성을 가지기 위한 단일 압전소자(100)와 고조파 주파수 특성을 가지기 위한 분극 역전 층 구조의 다중압전소자(120)를 나타내며 기본 주파수 특성의 단일 압전소자(100)는 기본 주파수 특성을 가질 수 있도록 두께를 래핑하며 고조파 주파수 특성을 갖는 분극 역전 층 구조의 다중압전소자(120)를 구성하는 제 1소자(130) 및 제 2소자(150)의 두께를 기본 주파수 특성을 가지는 단일 압전소자(100)의 총 두께  $t$ 의 0.5 비율을 가지도록 래핑 한 후 각 분극(140, 160)이 서로 역전된 구조를 갖도록 에폭시 등을 이용해 적층할 수 있다.
- [0062] (b)는 기본 주파수 및 고조파 주파수 압전소자를 번갈아 가며 순차적으로 배열하기 위한 1차 치폭(200) 절삭 과정으로써, 소자의 절삭은 정밀 절삭기 등을 이용하여 실시하며 절삭을 통해 각 특성의 압전소자가 필요로 하는 소자 폭을 형성한다. 이때, 형성되는 1차 치폭(200)의 폭은 서로 다른 특성의 압전소자가 가지는 소자 폭과 유사할 수 있도록 절삭하여 서로 다른 구조의 소자가 번갈아 가며 결합될 수 있도록 하며 일부 압전소자 면적은 절삭을 실시하지 않고 각 압전소자 결합 시 소자를 고정할 수 있도록 소자 지지대(190)로 사용한다.
- [0063] (c)는 절삭을 통해 형성된 1차 치폭(200)을 서로 맞물려서 결합하는 단계로서 에폭시 등의 접착제를 각 치폭 사이에 투입한 후, 각 압전소자를 좌우로 결합을 실시하여 기본 주파수 특성의 단일 압전소자(100)와 고조파 주파수 특성의 다중압전소자(120)가 번갈아 가며 순차적으로 배열된 배열형 압전소자(210)를 완성한다. 이와 같은 제조 방법을 통하여 제조자가 서로 다른 구조의 압전소자를 정면에서 결합이 가능하도록 하며 압전소자 정면에서 결합이 가능할 경우 확대경 등을 이용하여 관찰이 가능하기 때문에 결합과정에서 각 압전소자의 위치 조절이 용이할 수 있고, 이로 인해 소자의 파손 등을 감소시킬 수 있기 때문에 제조 비용과 시간을 절감할 수 있으며,

기존의 서로 다른 구조의 압전소자를 상하에 적층 하는 인터디지털 제조 방법의 단점을 보완하는 것이 가능하다.

- [0064] (d)는 완성된 배열형 압전소자(210)에 전극을 인가하기 위한 인쇄회로기판(220)과 후면층(230)을 적층하는 단계로서 배열형 압전소자(210)를 구성하는 각 소자들이 인쇄회로기판의 전극층(260)과 일치할 수 있도록 적층할 수 있다.
- [0065] (e)는 배열형 압전소자(210)를 제조하는 과정에서 1차 치폭(200)으로 인해 형성된 소자들을 지지하기 위한 소자 지지대(190)를 절삭하는 과정으로써 정밀 절삭기 등을 이용하여 절삭이 가능하다.
- [0066] (f)는 소자 지지대(190)를 절삭하고 난 후 배열형 압전소자(210)의 측면을 나타내었으며 소자 지지대(190)를 제거함에 따라 기본 주파수 특성을 가지는 단일 압전소자와(100) 고조파 주파수 특성을 가지는 다중압전소자(120)가 서로 번갈아가며 순차적으로 배열된 것을 나타낸다.
- [0067] (g)는 배열형 압전소자(210)에 2차 치폭(270)을 형성하는 단계로서 기본 주파수 특성의 단일 압전소자(100)와 고조파 주파수 특성의 다중압전소자(120)간의 경계면에 2차 치폭(270)을 형성하고, 형성된 2차 치폭(270)에 충전재를 채움으로써 배열형 초음파 변환자(280) 구동 시, 각 소자들에 대하여 개별적으로 구동이 가능하도록 하며 인접한 소자 간에 발생하는 상호간섭이 최소화 되도록 한다.
- [0068] (h)는 형성된 2차 치폭(270)에 충전재를 채운 후 배열형 압전소자(210)에 원활한 전기 신호 인가를 위해서 접지층(180)을 적층하는 단계로서 접지층(180)은 배열형 압전소자(210)의 모든 면적을 포함할 수 있도록 하며 접지층(180) 일부가 인쇄회로기판상에 위치한 접지층(240)과 연결이 되도록 부착하여 최종적으로 고조파 영상을 위한 배열형 초음파 변환자(280)의 제조를 완료할 수 있다.
- [0069] 도 5는 본 발명의 일 실시예에 따른 배열형 초음파 변환자를 이용하여 영상을 획득할 수 있는 초음파 시스템의 블록도이다.
- [0070] 본 발명의 일 실시예에 따른 초음파 시스템은, 센서 신호 발생부(290), 송신 집속부(300), 송신 증폭부(310), 제어부(320), 스위치(370), 수신 증폭부(330), 수신 집속부(340), 신호 처리부(350), 초음파영상모니터(360), 기본 주파수 및 고조파 주파수 특성의 압전소자들로 구성된 배열형 초음파 변환자(280)를 포함할 수 있다.
- [0071] 도 5를 참조하면, 최초 센서 신호 발생부(290)에서는 배열형 변환자를 구성하는 압전 소자에 신호를 인가하기 위한 펄스를 발생시키며 해당 신호는 송신 집속부(300)로 전달되어 초음파 에너지의 집속 거리에 따라 각 압전 소자별 신호 지연을 조절하는 역할을 수행한다. 이 후 송신 증폭부(310)으로 전달되어 각 압전소자에 인가하기 적합한 신호로 증폭되며 기본 주파수 특성을 가지는 압전소자에 인가 되어 인체 내부로 초음파 신호를 송신한다. 송신된 초음파 신호는 인체 내부를 통과하는 과정에서 비선형적인 다양한 조직들로 인하여 송신한 기본 주파수의 배수를 갖는 고조파 주파수 성분을 포함하여 수신되며 이때, 사용자는 스위치(370)와 연결된 제어부(320)를 통해 수신 시 사용할 압전소자의 특성을 선택할 수 있다. 제어부(320)를 통해서 선택된 압전소자를 이용하여 수신 된 신호는 수신 증폭부(330)로 전달되어 수신 신호를 증폭시키고 수신 집속부(340)에서는 수신 증폭부(330)에서 입력 받은 신호에 근거하여 각 소자별로 인체 내부의 다양한 조직을 통과하는 과정에서 발생된 신호의 시간 지연을 정렬하며 신호 처리부(350)를 통해 초음파 영상 모니터(360)에 구현하기 위한 신호 처리 과정을 거친다.
- [0072] 전술한 본 발명의 설명은 예시를 위한 것이며, 본 발명이 속하는 기술분야의 통상의 지식을 가진 자는 본 발명의 기술적 사상이나 필수적인 특징을 변경하지 않고서 다른 구체적인 형태로 쉽게 변형이 가능하다는 것을 이해할 수 있을 것이다. 그러므로 이상에서 기술한 실시예들은 모든 면에서 예시적인 것이며 한정적이 아닌 것으로 이해해야만 한다.
- [0073] 본 발명의 범위는 상기 상세한 설명보다는 후술하는 특허청구범위에 의하여 나타내어지며, 특허청구범위의 의미 및 범위 그리고 그 균등 개념으로부터 도출되는 모든 변경 또는 변형된 형태가 본 발명의 범위에 포함되는 것으로 해석되어야 한다.

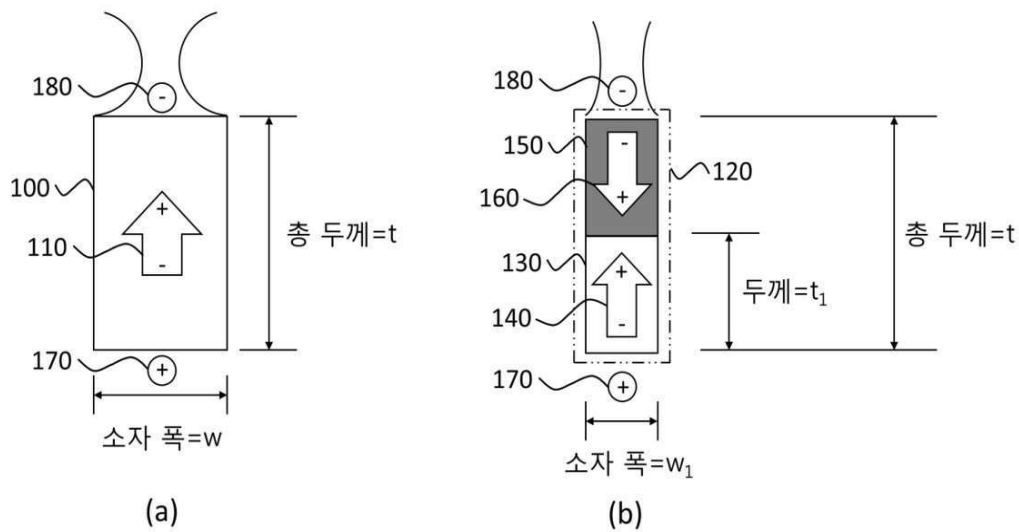
**부호의 설명**

- [0075] 100: 기본 주파수 특성 단일압전소자

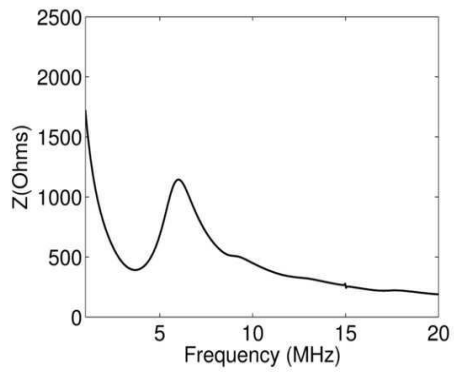
- 110: 기본 주파수 특성 단일압전소자 분극 방향
- 120: 고조파 주파수 특성 다중압전소자 130: 제 1소자
- 140: 제 1소자 분극 방향 150: 제 2소자
- 160: 제 2소자 분극 방향 170: 전압층
- 180: 접지층 190: 소자 지지대
- 200: 1차 치폭 210: 배열형 압전소자
- 220: 인쇄회로기판 상의 접지층 230: 흡음층
- 240: 인쇄회로기판 250: 절단선
- 260: 인쇄회로기판 상의 전압층 270: 2차 치폭
- 280: 배열형 초음파 변환자 290: 압전소자 신호발생부
- 300: 송신 집속부 310: 송신 증폭부
- 320: 제어부 330: 수신 증폭부
- 340: 수신 집속부 350: 신호 처리부
- 360: 초음파 영상 모니터 370: 스위치

**도면**

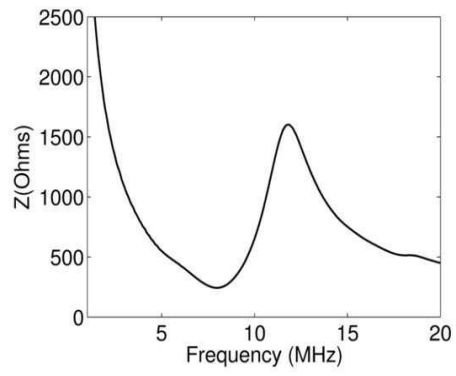
**도면1**



도면2

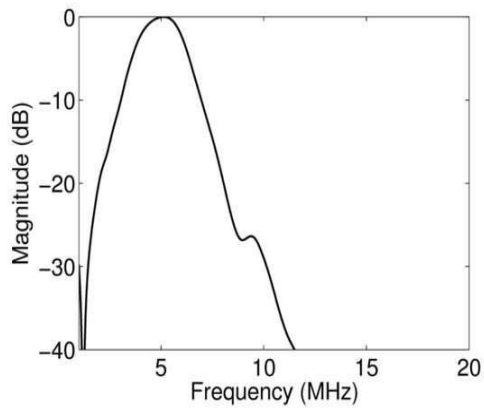


(a)

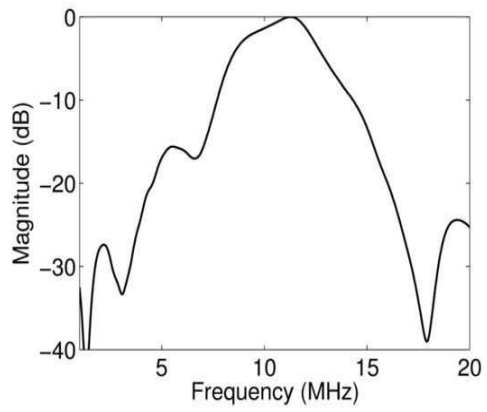


(b)

도면3

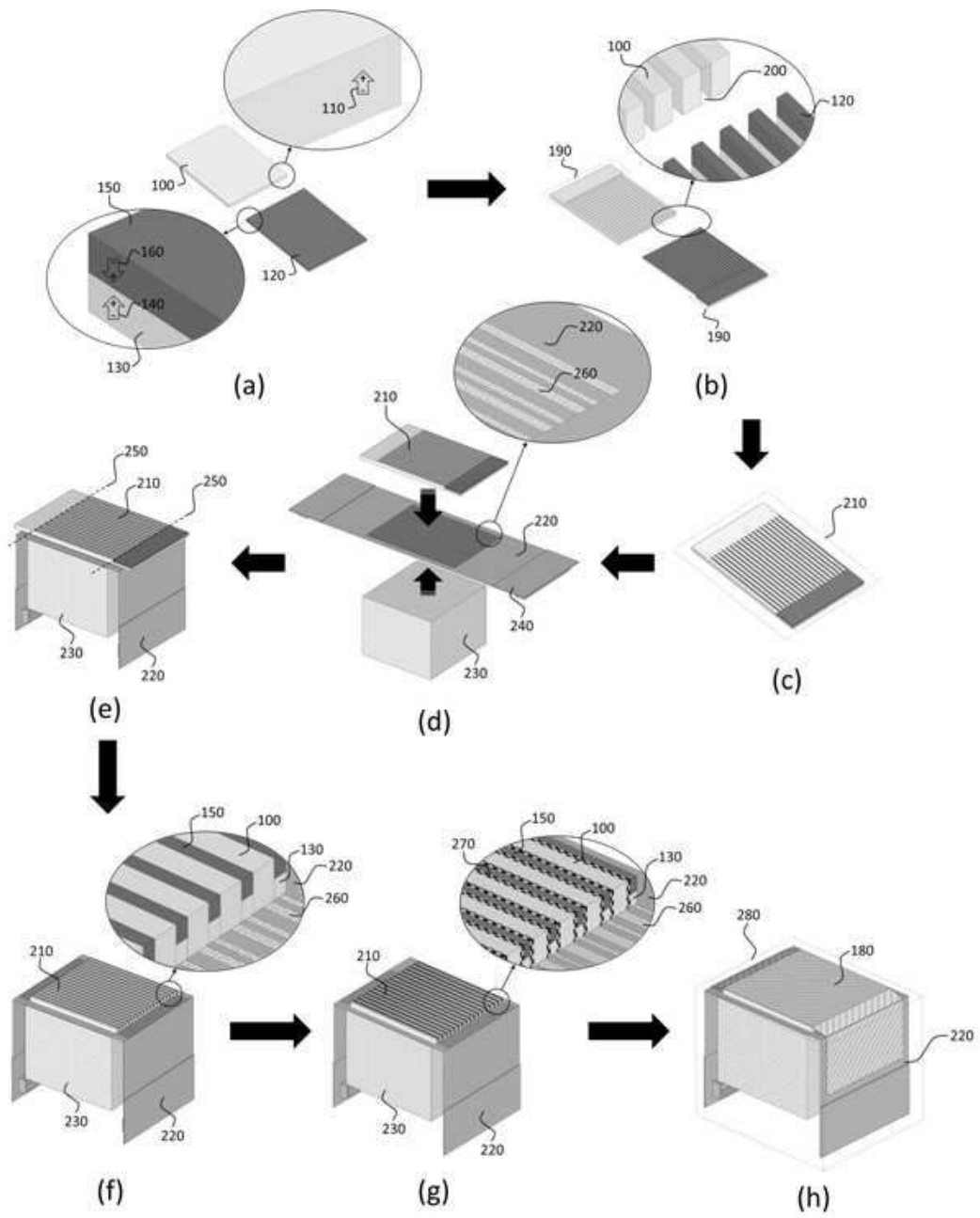


(a)

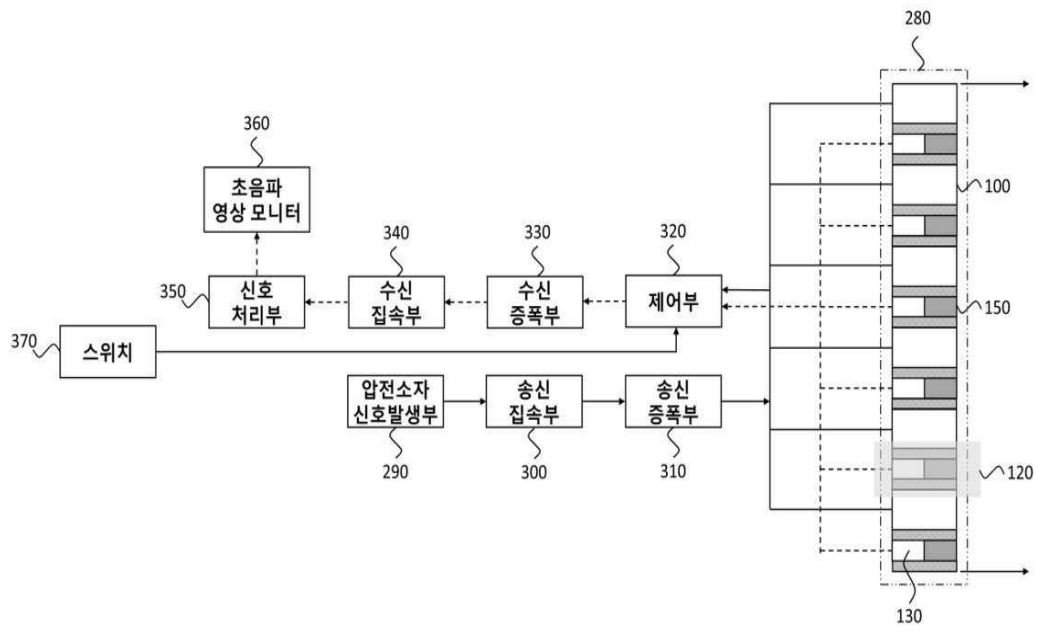


(b)

도면4



도면5



专利名称(译)	一种用于谐波成像的阵列式超声换能器及其制造方法		
公开(公告)号	<a href="#">KR1020170067090A</a>	公开(公告)日	2017-06-15
申请号	KR1020150173542	申请日	2015-12-07
申请(专利权)人(译)	东国大学学术合作		
当前申请(专利权)人(译)	东国大学学术合作		
[标]发明人	JEONG JONG SEOB 정종섭 PARK CHAN YUK 박찬욱		
发明人	정종섭 박찬욱		
IPC分类号	A61B8/00 A61B8/08 B06B1/06 G01S7/521		
CPC分类号	A61B8/4494 A61B8/4488 B06B1/0644 B06B1/0607 G01S7/521 A61B8/5269 B06B2201/55		
代理人(译)	专利法的胡话		
其他公开文献	KR101818311B1		
外部链接	<a href="#">Espacenet</a>		

摘要(译)

用于根据本发明的一个实施例实现谐波成像阵列型超声波换能器包括具有单个压电元件的倍数的谐波频率的特性的多个压电元件，以及具有该基本频率的特性的基频，和一个单一的压电元件在多压电元件侧由端交替在横向方向相对于所述超声前进方向和连接顺序排列，朝向从超声波换能器的目标对象时，超声波发送，多个压电元件所发送的超声波的响应在单个压电装置Lt ;另外，在为了使用层压技术可容易地制造本发明的实施例的具有通过微调的基本频率和谐波频率特性的左侧和从右前寻找交替的压电元件切割所述阵列型转换切割技术按照后，它很容易组合。 专利文献10-2017-0067090

