



(19) 대한민국특허청(KR)
(12) 공개특허공보(A)

(11) 공개번호 10-2014-0144838
(43) 공개일자 2014년12월22일

- | | |
|--|--|
| <p>(51) 국제특허분류(Int. Cl.)
 <i>A61M 3/04</i> (2006.01) <i>A61B 8/12</i> (2006.01)
 <i>A61B 8/08</i> (2006.01) <i>A61B 1/303</i> (2006.01)</p> <p>(21) 출원번호 10-2013-0066910</p> <p>(22) 출원일자 2013년06월12일
 심사청구일자 2013년06월12일
 기술이전 희망 : 기술양도, 실시권허여, 기술지도</p> | <p>(71) 출원인
 인제대학교 산학협력단
 경남 김해시 인제로 197, 내 (어방동, 인제대학교)</p> <p>(72) 발명자
 노지현
 서울특별시 강남구 삼성로 151, 8동 603호(대치동, 선경아파트)</p> <p>(74) 대리인
 위병갑</p> |
|--|--|

전체 청구항 수 : 총 5 항

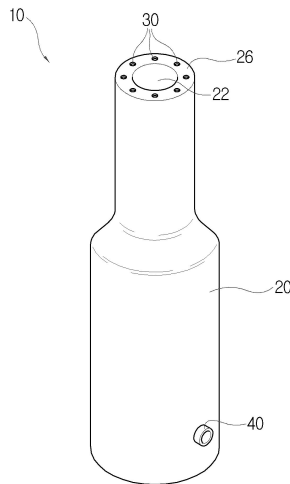
(54) 발명의 명칭 **자궁강내 세척수 주입기구가 동반된 초음파 프루브 덮개**

(57) 요약

본 발명은 자궁강내 세척수 주입기구가 동반된 초음파 프루브 덮개에 관한 것으로서, 자궁강내에 삽입될 수 있도록 소정의 높이를 가지며, 내부에는 검사기기를 수용하는 장착공간이 형성되고, 외부에는 이동통로가 형성되는 중공형상의 튜브가 형성되며, 상기 튜브의 상부에는 이동통로를 따라 공급되는 세척수를 자궁강내에 공급하는 세척수 배출공이 상면 둘레를 따라 간격을 두고 형성되고, 하부 일 측에는 상기 이동통로에 세척수를 공급하는 세척수 공급장치와 연결되는 세척수 주입부가 일체로 형성되는 것을 특징으로 한다.

본 발명에 따르면, 자궁강 내부 검사시 식염수 등의 세척수를 검사 부위에 용이하게 공급하여 한 번에 용이하게 하이드로소노를 시행함으로써 검사의 정밀도를 높이고 검사 시간을 절감할 수 있는 효과가 있다.

대표도 - 도1



특허청구의 범위

청구항 1

자궁강내에 삽입될 수 있도록 소정의 높이를 가지며, 내부에는 검사기기를 수용하는 장착공간이 형성되고, 외부에는 이동통로가 형성되는 중공형상의 튜브가 형성되되,

상기 튜브의 상부에는 이동통로를 따라 공급되는 세척수를 자궁강내에 공급하는 세척수 배출공이 상면 둘레를 따라 간격을 두고 형성되고, 하부 일 측에는 상기 이동통로에 세척수를 공급하는 세척수 공급장치와 연결되는 세척수 주입부가 일체로 형성되는 것을 특징으로 하는 자궁강내 세척수 주입기구가 동반된 초음파 프루브 덮개.

청구항 2

청구항 1에 있어서,

상기 튜브의 하부 일 측에는 상기 이동통로와 연통되는 이동연결구가 더 장착되고, 상기 이동연결구에는 이동통로에 수용된 세척수의 주입량을 조절할 수 있도록 세척수 주입 조절기가 더 장착되는 것을 특징으로 하는 자궁강내 세척수 주입기구가 동반된 초음파 프루브 덮개.

청구항 3

청구항 1에 있어서,

상기 세척수 주입부에는 조절밸브가 구비되는 연결구가 더 장착되는 것을 특징으로 하는 자궁강내 세척수 주입기구가 동반된 초음파 프루브 덮개.

청구항 4

청구항 1에 있어서,

상기 검사기기가 장착되는 장착공간의 상부는 차단되고 상기 튜브는 투명한 재질로 형성되는 것을 특징으로 하는 자궁강내 세척수 주입기구가 동반된 초음파 프루브 덮개.

청구항 5

청구항 1 또는 4에 있어서,

상기 튜브의 상부 가장자리 둘레에는 형상 유지를 위한 링이 장착되는 것을 특징으로 하는 자궁강내 세척수 주입기구가 동반된 초음파 프루브 덮개.

명세서

기술분야

[0001]

본 발명은 자궁강내 세척수 주입기구가 동반된 초음파 프루브 덮개에 관한 것으로서, 더욱 상세하게는 자궁강내부 검사시 식염수 등의 세척수를 용이하게 주입할 수 있도록 한 자궁강내 세척수 주입기구가 동반된 초음파 프루브 덮개에 관한 것이다.

배경기술

[0002]

일반적으로 자궁근종은 주로 에스트로겐과 다른 성장 호르몬의 영향으로 자궁에 혹처럼 자라는 것으로서 나이가

들면서 많은 여성에게 생기는 아주 흔한 질환이다.

[0003] 자궁 근종은 그 위치가 중요한데 자궁 내막안에 있는 경우 출혈의 원인이 되고 또 자궁강내 용종과의 구분이 필요하다.

[0004] 일반적인 초음파는 그 위치의 정확한 구분이 어려울 때가 있고 정확한 진단을 위해서는 자궁경을 통한 검사가 있으나 수술방에서 시행해야 하고 마취가 필요한 단점이 있어 외래에서 간단히 진단하는 방법으로 자궁강내 식염수 주입 후 초음파를 시행하는 경우 자궁강내 식염수로 인하여 종괴의 형태를 정확히 알 수 있어 향후 치료에 중요한 지침이 된다.

선행기술문헌

특허문헌

[0005] (특허문헌 0001) 대한민국 등록특허공보 제10-0218497호

발명의 내용

해결하려는 과제

[0006] 본 발명은 상기와 같은 문제점을 해결하기 위하여 안출된 것으로서, 자궁강 내부 검사시 식염수 등의 세척수를 검사 부위에 용이하게 공급하면서 동시에 초음파를 시행할 수 있어 번거로운 하이드로스노의 과정을 하나로 통합하여 시행하는 데 그 목적이 있다.

과제의 해결 수단

[0007] 상기와 같은 목적을 달성하기 위하여, 자궁강내에 삽입될 수 있도록 소정의 높이를 가지며, 내부에는 검사기기를 수용하는 장착공간이 형성되고, 외부에는 이동통로가 형성되는 중공형상의 튜브가 형성되되, 상기 튜브의 상부에는 이동통로를 따라 공급되는 세척수를 자궁강내에 공급하는 세척수 배출공이 상면 둘레를 따라 간격을 두고 형성되고, 하부 일 측에는 상기 이동통로에 세척수를 공급하는 세척수 공급장치와 연결되는 세척수 주입부가 일체로 형성되는 것을 특징으로 한다.

[0008] 또한 상기 튜브의 하부 일 측에는 상기 이동통로와 연통되는 이동연결구가 더 장착되고, 상기 이동연결구에는 이동통로에 수용된 세척수의 주입량을 조절할 수 있도록 세척수 주입 조절기가 더 장착되는 것을 특징으로 한다.

[0009] 또한 상기 세척수 주입부에는 조절밸브가 구비되는 연결구가 더 장착되는 것을 특징으로 한다.

[0010] 또한 상기 검사기기가 장착되는 장착공간의 상부는 차단되고 상기 튜브는 투명한 재질로 형성되는 것을 특징으로 한다.

[0011] 또한 상기 튜브의 상부 가장자리 둘레에는 형상 유지를 위한 링이 장착되는 것을 특징으로 한다.

발명의 효과

[0012] 본 발명에 따르면, 자궁강 내부 검사시 식염수 등의 세척수를 검사 부위에 용이하게 공급하여 한 번에 용이하게 하이드로스노를 시행함으로써 검사의 정밀도를 높이고 검사 시간을 절감할 수 있는 효과가 있다.

도면의 간단한 설명

[0013] 도 1은 본 발명에 따른 자궁강내 세척수 주입기구가 동반된 초음파 프루브 덮개를 나타낸 사시도.

도 2는 본 발명에 따른 자궁강내 세척수 주입기구가 동반된 초음파 프루브 덮개를 나타낸 단면도.

도 3 내지 6은 본 발명에 따른 자궁강내 세척수 주입기구가 동반된 초음파 프루브 덮개의 다른 실시 예를 나타낸 도면.

도 7은 본 발명에 따른 자궁강내 세척수 주입기구가 동반된 초음파 프루브 덮개의 사용상태를 나타낸 도면.

발명을 실시하기 위한 구체적인 내용

[0014] 이하, 본 발명의 구성을 첨부된 도면을 참조로 설명하면, 도 1은 본 발명에 따른 자궁강내 세척수 주입기구가 동반된 초음파 프루브 덮개를 나타낸 사시도이고, 도 2는 본 발명에 따른 자궁강내 세척수 주입기구가 동반된 초음파 프루브 덮개를 나타낸 단면도이며, 도 3 내지 6은 본 발명에 따른 자궁강내 세척수 주입기구가 동반된 초음파 프루브 덮개의 다른 실시 예를 나타낸 도면이다.

[0015] 본원발명인 자궁강내 세척수 주입기구가 동반된 초음파 프루브 덮개(10)는 소정의 높이를 가지며 중공형상으로 형성되는 튜브(20)와, 상기 튜브(20)의 상면 둘레를 따라 간격을 두고 형성되는 세척수 배출공(30)과, 상기 튜브(20)의 하부 일 측에 형성되고 세척수 공급장치(3)에서 공급되는 세척수를 튜브(20)에 공급하는 세척수 주입부(40)가 일체로 구성된다.

[0016] 이때 상기 튜브(20)의 하부 일 측에는 세척수 배출공(30)과 별도로 상기 튜브(20)에 수용된 세척수를 외부로 배출할 수 있도록 마개(28a)가 구비된 튜브 배출공(28)이 형성될 수 있음을 밝힌다.

[0017] 여기서 상기 세척수 공급장치(3)는 식염수, 물 등과 같은 세척수를 공급하는 장치로써 상기 세척수를 저장 및 보관하는 용기(3a)와 상기 용기와 세척수 주입부(40)를 연결하는 호스(3b) 등으로 구성된다.

[0018] 이때 상기 세척수 공급장치(3)는 별도의 기구 없이 높낮이 나차를 통해 공급할 수 있는 장치로 구성되는 것이 바람직하다.

[0019] 상기 튜브(20)는 자궁강내에 삽입될 수 있도록 소정의 높이를 가지며, 내부에는 검사기기(5)를 수용하는 장착공간(22)이 형성되고, 외부에는 이동통로(24)가 형성된다.

[0020] 즉 상기 튜브(20)는 중공형상으로 외부에는 이동통로(24)가 형성될 수 있도록 이중구조를 가지고 형성되는 것이다.

[0021] 이때 상기 튜브(20)의 상부는 자궁강내에 세척수를 용이하게 주입할 수 있도록 상면(26)이 수평으로 형성되는 것이 효과적이다.

[0022] 상기 튜브(20)의 상면(26) 둘레를 따라 간격을 두고 관통형성되는 세척수 배출공(30)은 이동통로(24)를 따라 공급되는 세척수를 자궁강내에 공급하게 된다.

[0023] 즉 상기 세척수 배출공(30)은 자궁강내에 형성되는 암, 용종, 기타 돌출물질의 외부에 세척수를 분사하여 이물질을 제거할 수 있도록 한 것이다.

[0024] 이때 상기 세척수 배출공(30)의 개수와 위치는 검사 목적 등에 따라 달라질 수 있음을 밝힌다.

[0025] 상기 튜브(20)의 하부 일 측에 형성되는 세척수 주입부(40)는 세척수 공급장치(3)에서 공급되는 세척수를 튜브(20)의 이동통로(24)에 공급하게 된다.

[0026] 다음으로 상기 자궁강내 세척수 주입기구가 동반된 초음파 프루브 덮개(10)는 도 3 내지 6과 같이 구성될 수 있다.

[0027] 먼저 도시된 도 3의 자궁강내 세척수 주입기구가 동반된 초음파 프루브 덮개(10)는 튜브(20)의 하부 일 측에 상기 이동통로(24)와 연통되는 이동연결구(52)를 장착하고 상기 이동 연결구(52)에는 세척수 주입 조절기(50)가 장착되는 예를 나타낸 것이다.

[0028] 즉 상기 튜브(20)의 하부 일 측에 이동연결구(52)를 장착하고 상기 이동연결구(52)에는 이동통로에 수용된 세척수의 주입량을 조절 및 배출할 수 있도록 세척수 주입 조절기(50)를 장착한 것이다.

- [0029] 이때 상기 세척수 주입 조절기(50)는 주사기 또는 실린더 등과 같이 팽창과 압축을 수행할 수 있는 기구로 구성된다.
- [0030] 그리고 도시된 도 4의 자궁강내 세척수 주입기구가 동반된 초음파 프루브 덮개(10)는 세척수 주입부(40)에 조절밸브(62)가 구비되는 연결구(60)가 장착되는 예를 나타낸 것이다.
- [0031] 즉 상기 세척수 주입부(40)에 조절밸브(62)가 구비되는 연결구(60)를 장착하여 이동통로(24)에 공급되는 세척수의 공급 및 폐쇄와 함께 세척수의 공급량을 조절할 수 있도록 한 것이다.
- [0032] 다음으로 도시된 도 5의 자궁강내 세척수 주입기구가 동반된 초음파 프루브 덮개(10)는 상기 검사기기(5)가 장착되는 장착공간(22)의 상부는 차단하면서 상기 튜브(20)를 투명한 재질로 형성한 예를 나타낸 것이다.
- [0033] 즉 상기 자궁강내 세척수 주입기구가 동반된 초음파 프루브 덮개(10)는 투명한 재질로 형성되는 튜브(20)의 상면(26)을 통해 자궁강내에 검사기기(5)의 삽입 없이 용이하게 검사를 진행할 수 있도록 한 것이다.
- [0034] 다음으로 도시된 도 6의 자궁강내 세척수 주입기구가 동반된 초음파 프루브 덮개(10)는 상기 튜브(20)의 상부 가장자리 둘레에 형상 유지를 위한 링(70)이 장착되는 예를 나타낸 것이다.
- [0035] 즉 상기 튜브(20)의 상부 가장자리 둘레에 링(70)을 장착하여 세척수 배출공(30)의 형상을 확보할 수 있도록 한 것이다.
- [0036] 상기와 같이 구성되는 자궁강내 세척수 주입기구가 동반된 초음파 프루브 덮개의 실시 예를 참조로 설명하면 다음과 같다.
- [0037] 먼저, 자궁강내에 삽입될 수 있도록 소정의 높이를 가지며, 내부에는 검사기기(5)를 수용하는 장착공간(22)이 형성되고, 외부에는 이동통로(24)가 형성되며, 상면(26)이 수평되게 형성되는 중공형상의 튜브(20)를 형성한다.
- [0038] 다음으로 상기 튜브(20)의 상면(26)에는 이동통로(24)를 따라 공급되는 세척수를 자궁강내에 공급하는 세척수 배출공(30)을 간격을 두고 관통형성한다.
- [0039] 그리고 상기 튜브(20)의 하부 일 측에 상기 이동통로(24)에 세척수를 공급하는 세척수 주입부(40)를 일체로 형성한 후 상기 세척수 주입부(40)에 조절밸브(62)가 구비되는 연결구(60)를 장착하면 자궁강내 세척수 주입기구가 동반된 초음파 프루브 덮개(10)의 준비작업은 완료되는 것이다.
- [0040] 여기서 상기 자궁강내 세척수 주입기구가 동반된 초음파 프루브 덮개의 준비 순서는 상기와 다르게 구성될 수 있음을 밝힌다.
- [0041] 다음으로 상기와 같이 구성되는 자궁강내 세척수 주입기구가 동반된 초음파 프루브 덮개의 사용상태를 살펴보면 다음과 같다.
- [0042] 먼저 상기 자궁강내 세척수 주입기구가 동반된 초음파 프루브 덮개(10)를 구성하는 튜브(20)의 연결구(60)에 식염수, 물 등과 같은 세척수가 저장된 용기(3a)와 연결된 호스(3b)를 연결한다.
- [0043] 그리고 상기 자궁강내 세척수 주입기구가 동반된 초음파 프루브 덮개(10)를 구성하는 튜브(20)의 장착공간(22)에 검사기기(5)를 장착한 후 검사자 자궁강내에 튜브(20)의 상부와 검사기기(5)의 상부가 삽입되도록 한다.
- [0044] 다음으로 상기 연결구(60)의 조절밸브(62)를 개방하여 상기 용기(3a)에 저장되는 세척수를 이동통로(24)에 공급하고, 상기 이동통로(24)를 따라 이동하는 세척수는 세척수 배출공(30)을 통해 자궁강내 형성되는 압, 용종, 기타 돌출물질에 분사되어 외면에 형성되는 이물질질을 제거하게 된다.
- [0045] 이때 상기 자궁강내 세척수 주입기구가 동반된 초음파 프루브 덮개(10)의 방향 조절은 검사기기(5)의 방향 조절을 통해 이루어진다.
- [0046] 그리고 상기 검사자가 검사기기(5)를 통해 검사를 수행하게 될 경우, 상기 조절밸브(62)를 폐쇄한 후 상기 검사기기(5)를 통해 압, 용종, 기타 돌출물질질을 검사하면 되는 것이다.
- [0047] 다음으로 상기 자궁강내 검사가 끝난 후 상기 자궁강내 세척수 주입기구가 동반된 초음파 프루브 덮개(10)를 제거하고자 할 경우에는, 상기 검사기기(5)와 함께 자궁강내에서 빼낸 후 검사기기(5)와 분리한 후 폐기처리하면

되는 것이다.

[0048]

이상에서 첨부된 도면을 참조하여 본 발명인 자궁강내 세척수 주입기구가 동반된 초음파 프루브 덮개를 설명함에 있어 특정형상 및 방향을 위주로 설명하였으나, 본 발명은 당업자에 의하여 다양한 변형 및 변경이 가능하고, 이러한 변형 및 변경은 본 발명의 권리범위에 포함되는 것으로 해석되어야 한다.

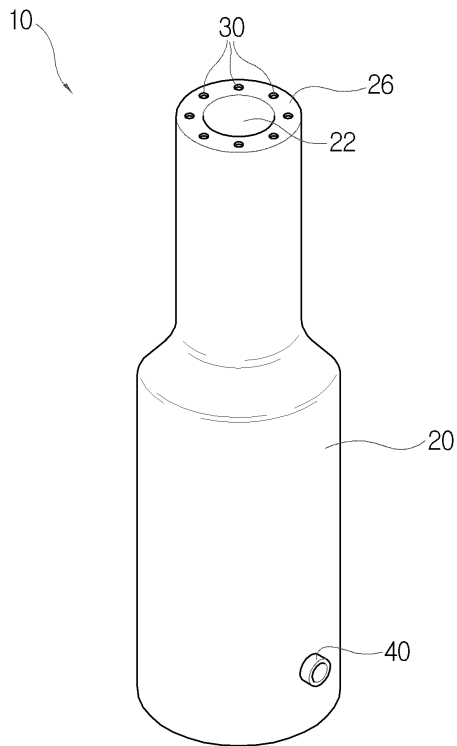
부호의 설명

[0049]

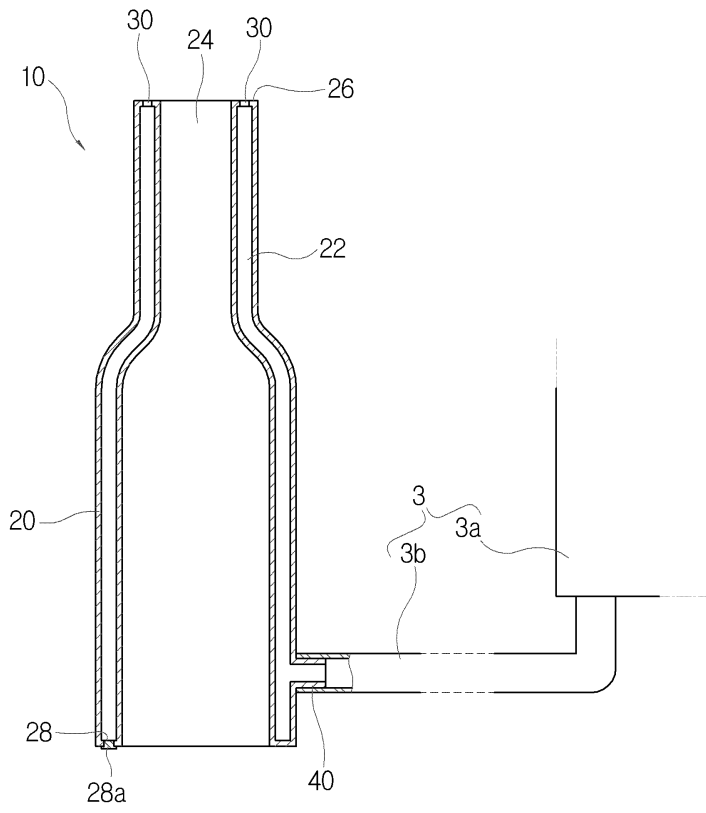
- 10 : 자궁강내 세척수 주입기구가 동반된 초음파 프루브 덮개,
- 20 : 튜브,
- 22 : 장착공간,
- 24 : 이동통로,
- 30 : 세척수 배출공,
- 40 : 세척수 주입부,
- 50 : 세척수 주입 조절기,
- 60 : 연결구.

도면

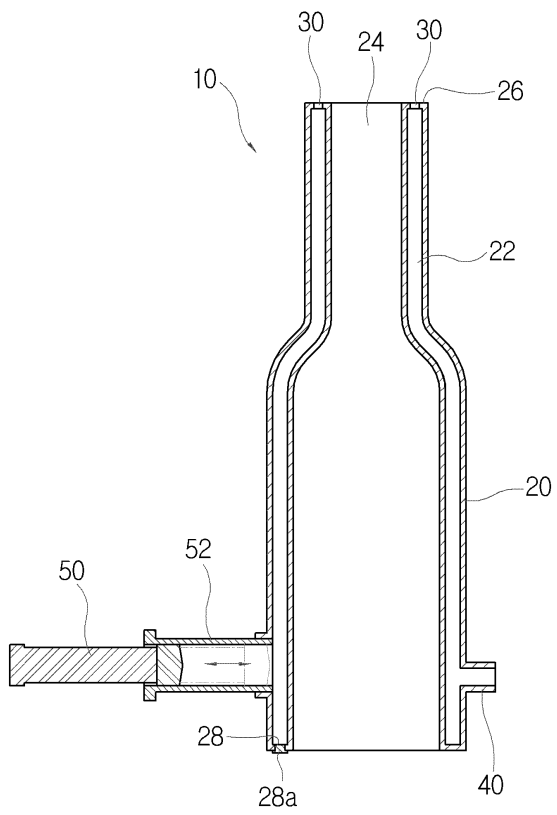
도면1



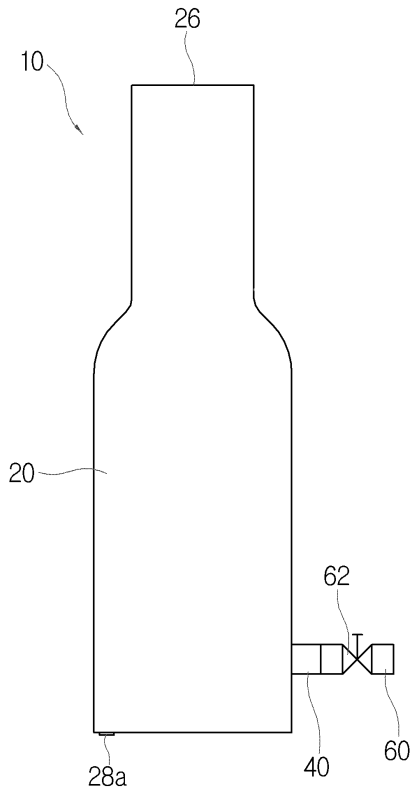
도면2



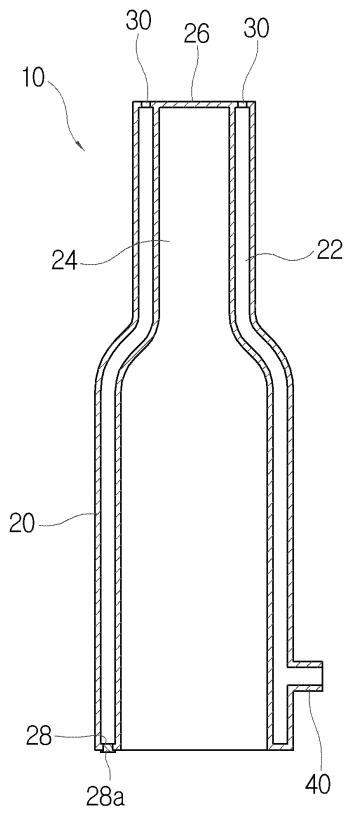
도면3



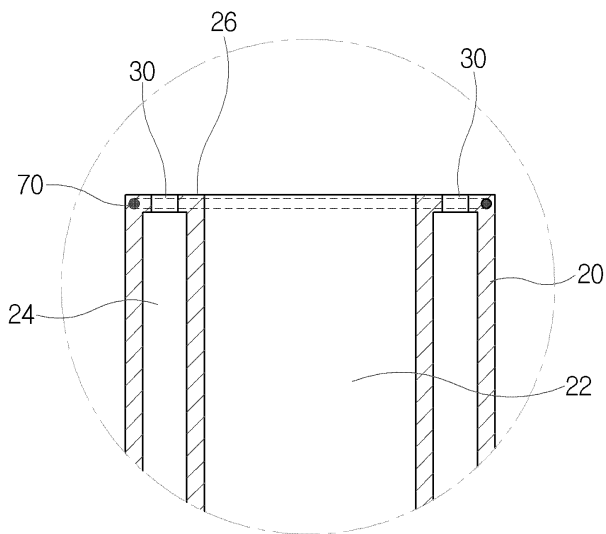
도면4



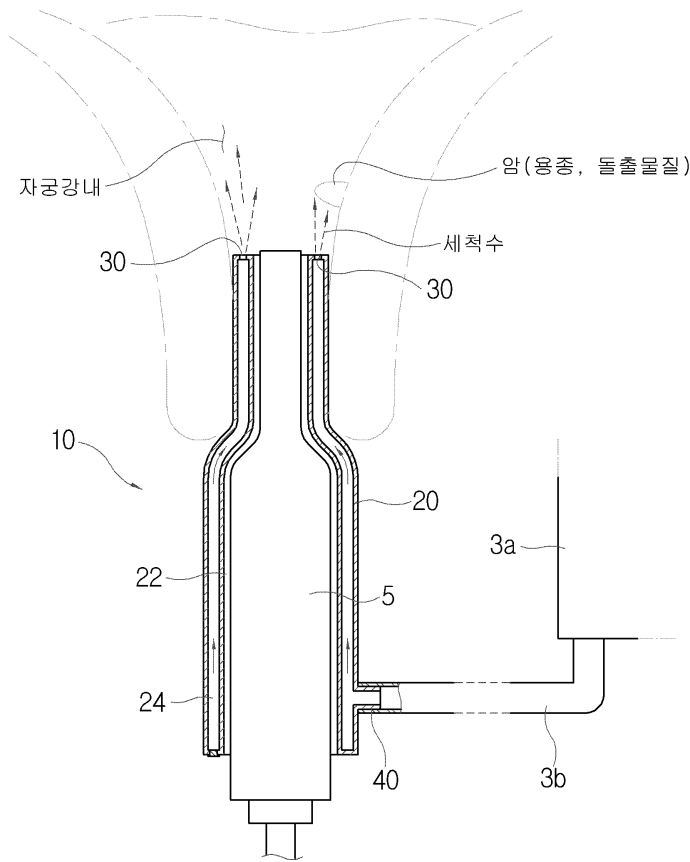
도면5



도면6



도면7



专利名称(译)	具有子宫腔冲洗装置的超声波探头盖		
公开(公告)号	KR1020140144838A	公开(公告)日	2014-12-22
申请号	KR1020130066910	申请日	2013-06-12
[标]申请(专利权)人(译)	仁济大学校产学协力团		
申请(专利权)人(译)	仁济大学产学合作基金会		
[标]发明人	NOH JI HYUN 노지현		
发明人	노지현		
IPC分类号	A61M3/04 A61B8/12 A61B8/08 A61B1/303		
CPC分类号	A61M3/02 A61B8/08 A61B8/12 A61B1/303 A61M2210/1433		
其他公开文献	KR101480618B1		
外部链接	Espacenet		

摘要(译)

本发明涉及一种带有子宫内洗涤水注射器的超声波探头盖，其中超声波探头盖包括中空形管，洗涤水排出孔和洗涤水注入单元。该管具有预定的高度，以便插入子宫腔。用于接收测试装置的装置形成在管内，并且在管外部形成移动通道。用于将沿着运动通道供应的洗涤水供应到子宫腔中的洗涤水排出孔沿着管的上表面形成在管的上部。洗涤水注入单元连接到用于将洗涤水供应到移动通道的洗涤水供应装置，其与管的下部一体地形成。根据本发明，当检查子宫腔内部时，通过容易地向测试区域供应诸如盐水溶液的洗涤水，可以容易地执行水听法程序，从而提高测试精度并减少测试时间。

