



(19) 대한민국특허청(KR)  
(12) 공개특허공보(A)

(11) 공개번호 10-2014-0048740  
(43) 공개일자 2014년04월24일

(51) 국제특허분류(Int. Cl.)  
A61B 8/02 (2006.01) A61B 5/0402 (2006.01)  
(21) 출원번호 10-2012-0115033  
(22) 출원일자 2012년10월16일  
심사청구일자 2013년04월11일

(71) 출원인  
삼성메디슨 주식회사  
강원도 홍천군 남면 한서로 3366  
(72) 발명자  
박성욱  
서울특별시 강남구 테헤란로 108로 42 (대치동)  
이진용  
서울특별시 강남구 테헤란로 108로 42 (대치동)  
(74) 대리인  
리엔목특허법인

전체 청구항 수 : 총 16 항

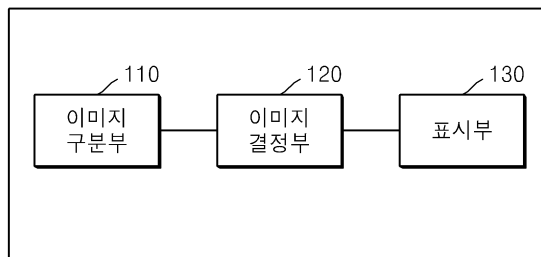
(54) 발명의 명칭 M-모드 초음파 이미지에서 기준 이미지를 제공하는 기준 이미지 제공 장치 및 방법

**(57) 요약**

기준 이미지 제공 장치를 이용하여, 주기적으로 운동하는 대상체의 M-모드(Motion-Mode) 초음파 이미지에서 기준 이미지를 제공하는 방법에 있어서, M-모드 초음파 이미지를 대상체의 운동 주기에 각각 대응하는 복수의 이미지들로 구분하는 단계; 복수의 이미지들의 노이즈량 및 연결성 중 적어도 하나를 기초로 복수의 이미지에서 기준 이미지를 결정하는 단계; 및 결정된 기준 이미지를 표시하는 단계를 포함하는 것을 특징으로 하는 본 발명의 일 실시예에 따른 기준 이미지 제공 방법이 개시된다.

**대표도** - 도1

100



## 특허청구의 범위

### 청구항 1

기준 이미지 제공 장치를 이용하여, 주기적으로 운동하는 대상체의 M-모드(Motion-Mode) 초음파 이미지에서 기준 이미지를 제공하는 방법에 있어서,

상기 M-모드 초음파 이미지를 상기 대상체의 운동 주기에 각각 대응하는 복수의 이미지들로 구분하는 단계;

상기 복수의 이미지들의 노이즈량 및 연결성 중 적어도 하나를 기초로 상기 복수의 이미지에서 상기 기준 이미지를 결정하는 단계; 및

상기 결정된 기준 이미지를 표시하는 단계를 포함하는 것을 특징으로 하는 기준 이미지 제공 방법.

### 청구항 2

제1항에 있어서,

상기 대상체는 심장을 포함하되,

상기 구분하는 단계는,

상기 심장의 ECG(electrocardiogram)에 동기화하여 상기 M-모드 초음파 이미지를 획득하는 단계;

상기 심장의 ECG를 상기 대상체의 운동 주기에 따라 복수의 구간으로 구분하는 단계; 및

상기 M-모드 초음파 이미지를 상기 복수의 구간에 따라 상기 복수의 이미지들로 구분하는 단계를 포함하는 것을 특징으로 하는 기준 이미지 제공 방법.

### 청구항 3

제1항에 있어서,

상기 구분하는 단계는,

상기 M-모드 초음파 이미지에 소정 이미지 분석 방법을 적용하여, 상기 M-모드 초음파 이미지를 반복되는 복수의 이미지들로 구분하는 단계를 포함하는 것을 특징으로 하는 기준 이미지 제공 방법.

### 청구항 4

제1항에 있어서,

상기 M-모드 초음파 이미지는,

심장에 대한 M-모드 초음파 이미지를 포함하되,

상기 구분하는 단계는,

상기 복수의 이미지들 각각이 최소 좌심실 두께 구간 및 최대 좌심실 두께 구간을 포함하도록 상기 M-모드 초음파 이미지를 상기 복수의 이미지들로 구분하는 단계를 포함하는 것을 특징으로 하는 기준 이미지 제공 방법.

### 청구항 5

제1항에 있어서,

상기 표시하는 단계는,

상기 복수의 이미지들 중 상기 기준 이미지를 제외한 이미지가 표시되고 있는 경우, 상기 표시되고 있는 이미지를 상기 기준 이미지로 변경하여 표시하는 단계를 포함하는 것을 특징으로 하는 기준 이미지 제공 방법.

#### 청구항 6

제1항에 있어서,

상기 표시하는 단계는,

상기 복수의 이미지들 중 상기 기준 이미지를 제외한 제 1 복수의 이미지가 표시되고 있는 경우, 상기 제 1 복수의 이미지를 상기 기준 이미지를 포함한 제 2 복수의 초음파 이미지로 변경하여 표시하는 단계를 포함하는 것을 특징으로 하는 기준 이미지 제공 방법.

#### 청구항 7

제1항에 있어서,

상기 기준 이미지 제공 방법은,

상기 기준 이미지 내 표시된 적어도 하나의 조직들의 두께를 상기 기준 이미지에 표시하는 단계를 더 포함하는 것을 특징으로 하는 기준 이미지 제공 방법.

#### 청구항 8

제1항 내지 제7항 중 어느 하나의 항의 기준 이미지 제공 방법을 실행하기 위한 프로그램을 기록한 컴퓨터로 판독 가능한 기록 매체.

#### 청구항 9

주기적으로 운동하는 대상체의 M-모드(Motion-Mode) 초음파 이미지에서 기준 이미지를 제공하는 장치에 있어서, 상기 M-모드 초음파 이미지를 상기 대상체의 운동 주기에 각각 대응하는 복수의 이미지들로 구분하는 이미지 구분부;

상기 복수의 이미지들의 노이즈량 및 연결성 중 적어도 하나를 기초로 상기 복수의 이미지에서 상기 기준 이미지를 결정하는 이미지 결정부; 및

상기 결정된 기준 이미지를 표시하는 표시부를 포함하는 것을 특징으로 하는 기준 이미지 제공 장치.

#### 청구항 10

제9항에 있어서,

상기 대상체는 심장을 포함하되,

상기 기준 이미지 제공 장치는,

상기 심장의 ECG(electrocardiogram)에 동기화하여 상기 M-모드 초음파 이미지를 획득하는 이미지 획득부를 더 포함하고,

상기 이미지 구분부는, 상기 심장의 ECG를 상기 대상체의 운동 주기에 따라 복수의 구간으로 구분하고, 상기 M-모드 초음파 이미지를 상기 복수의 구간에 따라 상기 복수의 이미지들로 구분하는 것을 특징으로 하는 기준 이미지 제공 장치.

**청구항 11**

제9항에 있어서,

상기 이미지 구분부는,

상기 M-모드 초음파 이미지에 소정 이미지 분석 방법을 적용하여, 상기 M-모드 초음파 이미지를 반복되는 복수의 이미지들로 구분하는 것을 특징으로 하는 기준 이미지 제공 장치.

**청구항 12**

제9항에 있어서,

상기 M-모드 초음파 이미지는,

심장에 대한 M-모드 초음파 이미지를 포함하되,

상기 이미지 구분부는,

상기 복수의 이미지들 각각이 최소 좌심실 두께 구간 및 최대 좌심실 두께 구간을 포함하도록 상기 M-모드 초음파 이미지를 상기 복수의 이미지들로 구분하는 것을 특징으로 하는 기준 이미지 제공 장치.

**청구항 13**

제9항에 있어서,

상기 표시부는,

상기 복수의 이미지들 중 상기 기준 이미지를 제외한 이미지가 표시되고 있는 경우, 상기 표시되고 있는 이미지를 상기 기준 이미지로 변경하여 표시하는 것을 특징으로 하는 기준 이미지 제공 장치.

**청구항 14**

제9항에 있어서,

상기 표시부는,

상기 복수의 이미지들 중 상기 기준 이미지를 제외한 제 1 복수의 이미지가 표시되고 있는 경우, 상기 제 1 복수의 이미지를 상기 기준 이미지를 포함한 제 2 복수의 초음파 이미지로 변경하여 표시하는 것을 특징으로 하는 기준 이미지 제공 장치.

**청구항 15**

제9항에 있어서,

상기 표시부는,

상기 기준 이미지 내 표시된 적어도 하나의 조직들의 두께를 상기 기준 이미지에 표시하는 것을 특징으로 하는 기준 이미지 제공 장치.

**청구항 16**

제9항 내지 제15항 중 어느 하나의 항의 기준 이미지 제공 장치를 포함하는 초음파 장치.

**명세서**

**기술 분야**

[0001] 본 발명은 M-모드 초음파 이미지에서 기준 이미지를 제공하는 기준 이미지 제공 장치 및 방법에 관한 것이다. 보다 구체적으로, 본 발명은 이미지에 포함된 조직의 두께 등의 측정에 이용될 수 있는 기준 이미지를 M-모드 초음파 이미지로부터 획득하여 사용자에게 제공하는 기준 이미지 제공 장치 및 방법에 관한 것이다.

**배경 기술**

[0002] 초음파 장치는 유기체의 내부 구조를 관찰하기 위한 장비이다. 초음파 장치는 비침습 검사 장치로서, 신체 내의 구조적 세부사항, 내부 조직 및 유체의 흐름 등에 대해 보여준다.

[0003] 초음파 장치는 신체를 통하여 대상체로 초음파 신호를 송신하고, 대상체로부터 반사되는 응답 신호를 수신하여 신체 내부의 구조를 이미지로 획득한다. 그 중 M-모드 초음파 이미지는 대상체에서 관찰하고자 하는 부분에 관심 라인(line)을 설정하고, 해당 라인에 포함된 조직의 내부 구조 등을 시간에 따라 표시하는 초음파 이미지이다.

[0004] 심장의 좌심실 또는 우심실 등을 포함하는 조직의 두께 등을 측정하기 위해 심장의 M-모드 초음파 이미지가 많이 사용된다. 심장의 LVIDd(left ventricle internal dimension diastole) 및 LVIDs(left ventricle internal dimension systole)는 심장의 확장 말기(End-Diastolic) 구간 및 수축 말기(End-Systolic) 구간에서 각각 측정하는 것이 일반적이는데, 이는 확장 말기 구간에서 좌심실의 밀폐 체적이 가장 크고, 수축 말기 구간에서 좌심실의 밀폐 체적이 가장 작기 때문이다.

[0005] 심장 등과 같이 주기적으로 운동하는 대상체의 M-모드 초음파 이미지는 주기적으로 반복되므로, M-모드 초음파 이미지에서 확장 말기 구간과 수축 말기 구간을 모두 포함하며, 조직의 두께 등을 정확히 측정할 수 있는 초음파 이미지를 결정하는 효율적인 방안이 요구된다.

**발명의 내용**

**해결하려는 과제**

[0006] 본 발명의 일 실시예에 따른 기준 이미지 제공 장치 및 방법은, 대상체의 M-모드 초음파 이미지에서 조직의 두께 등을 정확히 측정할 수 있는 기준 이미지를 제공하는 것을 목적으로 한다.

[0007] 또한, 본 발명의 일 실시예에 따른 기준 이미지 제공 장치 및 방법은 검사자의 주관적인 판단을 배제하고, 이미지의 객관적인 평가를 통해 조직의 두께 등을 정확히 측정할 수 있는 기준 이미지를 제공하는 것을 목적으로 한다.

**과제의 해결 수단**

[0008] 본 발명의 일 실시예에 따른 기준 이미지 제공 방법은,

[0009] 기준 이미지 제공 장치를 이용하여, 주기적으로 운동하는 대상체의 M-모드(Motion-Mode) 초음파 이미지에서 기준 이미지를 제공하는 방법에 있어서, 상기 M-모드 초음파 이미지를 상기 대상체의 운동 주기에 각각 대응하는 복수의 이미지들로 구분하는 단계; 상기 복수의 이미지들의 노이즈량 및 연결성 중 적어도 하나를 기초로 상기 복수의 이미지에서 상기 기준 이미지를 결정하는 단계; 및 상기 결정된 기준 이미지를 표시하는 단계를 포함할 수 있다.

[0010] 상기 대상체는 심장을 포함하되, 상기 구분하는 단계는, 상기 심장의 ECG(electrocardiogram)에 동기화하여 상기 M-모드 초음파 이미지를 획득하는 단계; 상기 심장의 ECG를 상기 대상체의 운동 주기에 따라 복수의 구간으로 구분하는 단계; 및 상기 M-모드 초음파 이미지를 상기 복수의 구간에 따라 상기 복수의 이미지들로 구분하는 단계를 포함할 수 있다.

[0011] 상기 구분하는 단계는, 상기 M-모드 초음파 이미지에 소정 이미지 분석 방법을 적용하여, 상기 M-모드 초음파 이미지를 반복되는 복수의 이미지들로 구분하는 단계를 포함할 수 있다.

[0012] 상기 M-모드 초음파 이미지는, 심장에 대한 M-모드 초음파 이미지를 포함하되, 상기 구분하는 단계는, 상기 복수의 이미지들 각각이 최소 좌심실 두께 구간 및 최대 좌심실 두께 구간을 포함하도록 상기 M-모드 초음파 이미지를 상기 복수의 이미지들로 구분하는 단계를 포함할 수 있다.

- [0013] 상기 표시하는 단계는, 상기 복수의 이미지들 중 상기 기준 이미지를 제외한 이미지가 표시되고 있는 경우, 상기 표시되고 있는 이미지를 상기 기준 이미지로 변경하여 표시하는 단계를 포함할 수 있다.
- [0014] 상기 표시하는 단계는, 상기 복수의 이미지들 중 상기 기준 이미지를 제외한 제 1 복수의 이미지가 표시되고 있는 경우, 상기 제 1 복수의 이미지를 상기 기준 이미지를 포함한 제 2 복수의 초음파 이미지로 변경하여 표시할 수 있다.
- [0015] 상기 기준 이미지 제공 방법은, 상기 기준 이미지 내 표시된 적어도 하나의 조직들의 두께를 상기 기준 이미지에 표시하는 단계를 더 포함할 수 있다.
- [0016] 상기 기준 이미지 제공 방법을 실행하기 위한 프로그램이 컴퓨터로 판독 가능한 기록 매체에 기록될 수 있다.
- [0017] 본 발명의 다른 실시예에 따른 기준 이미지 제공 장치는,
- [0018] 주기적으로 운동하는 대상체의 M-모드(Motion-Mode) 초음파 이미지에서 기준 이미지를 제공하는 장치에 있어서, 상기 M-모드 초음파 이미지를 상기 대상체의 운동 주기에 각각 대응하는 복수의 이미지들로 구분하는 이미지 구분부; 상기 복수의 이미지들의 노이즈량 및 연결성 중 적어도 하나를 기초로 상기 복수의 이미지에서 상기 기준 이미지를 결정하는 이미지 결정부; 및 상기 결정된 기준 이미지를 표시하는 표시부를 포함할 수 있다.
- [0019] 상기 대상체는 심장을 포함하되, 상기 기준 이미지 제공 장치는, 상기 심장의 ECG(electrocardiogram)에 동기화하여 상기 M-모드 초음파 이미지를 획득하는 이미지 획득부를 더 포함하고, 상기 이미지 구분부는, 상기 심장의 ECG를 상기 대상체의 운동 주기에 따라 복수의 구간으로 구분하고, 상기 M-모드 초음파 이미지를 상기 복수의 구간에 따라 상기 복수의 이미지들로 구분할 수 있다.
- [0020] 상기 이미지 구분부는, 상기 M-모드 초음파 이미지에 소정 이미지 분석 방법을 적용하여, 상기 M-모드 초음파 이미지를 반복되는 복수의 이미지들로 구분할 수 있다.
- [0021] 상기 M-모드 초음파 이미지는, 심장에 대한 M-모드 초음파 이미지를 포함하되, 상기 이미지 구분부는, 상기 복수의 이미지들 각각이 최소 좌심실 두께 구간 및 최대 좌심실 두께 구간을 포함하도록 상기 M-모드 초음파 이미지를 상기 복수의 이미지들로 구분할 수 있다.
- [0022] 상기 표시부는, 상기 복수의 이미지들 중 상기 기준 이미지를 제외한 이미지가 표시되고 있는 경우, 상기 표시되고 있는 이미지를 상기 기준 이미지로 변경하여 표시할 수 있다.
- [0023] 상기 표시부는, 상기 복수의 이미지들 중 상기 기준 이미지를 제외한 제 1 복수의 이미지가 표시되고 있는 경우, 상기 제 1 복수의 이미지를 상기 기준 이미지를 포함한 제 2 복수의 초음파 이미지로 변경하여 표시할 수 있다.
- [0024] 상기 표시부는, 상기 기준 이미지 내 표시된 적어도 하나의 조직들의 두께를 상기 기준 이미지에 표시할 수 있다.
- [0025] 상기 기준 이미지 제공 장치는 초음파 장치에 포함될 수 있다.

**도면의 간단한 설명**

- [0026] 도 1은 본 발명의 일 실시예에 따른 기준 이미지 제공 장치의 구성을 도시하는 블록도이다.
- 도 2는 심장의 M-모드 초음파 이미지를 도시하는 도면이다.
- 도 3은 심장의 ECG를 이용하여 심장의 M-모드 초음파 이미지를 복수의 이미지로 구분하는 방법을 나타내는 도면이다.
- 도 4는 심장의 M-모드 초음파 이미지를 분석하여 M-모드 초음파 이미지를 복수의 이미지로 구분하는 방법을 나타내는 도면이다.
- 도 5는 심장의 M-모드 초음파 이미지로부터 구분된 복수의 이미지의 노이즈량 또는 연결성을 나타내는 도면이다.
- 도 6(a) 및 도 6(b)는 본 발명의 다른 실시예에 따른 기준 이미지 제공 장치의 표시부를 도시하는 도면이다.
- 도 7(a) 및 도 7(b)는 본 발명의 또 다른 실시예에 따른 기준 이미지 제공 장치의 표시부를 도시하는 도면이다.

도 8은 기준 이미지에 포함된 조직들의 두께를 표시하는 표시부를 나타내는 도면이다.

도 9는 본 발명의 일 실시예에 따른 기준 이미지 제공 방법의 순서를 도시하는 순서도이다.

**발명을 실시하기 위한 구체적인 내용**

- [0027] 본 발명의 이점 및 특징, 그리고 그것들을 달성하는 방법은 첨부되는 도면과 함께 상세하게 후술되어 있는 실시예들을 참조하면 명확해질 것이다. 그러나 본 발명은 이하에서 개시되는 실시예들에 한정되는 것이 아니라 서로 다른 다양한 형태로 구현될 수 있으며, 단지 본 실시예들은 본 발명의 개시가 완전하도록 하고, 본 발명이 속하는 기술분야에서 통상의 지식을 가진 자에게 발명의 범주를 완전하게 알려주기 위해 제공되는 것이며, 본 발명은 청구항의 범주에 의해 정의될 뿐이다. 명세서 전체에 걸쳐 동일 참조 부호는 동일 구성 요소를 지칭한다.
- [0028] 본 실시예에서 사용되는 '부'라는 용어는 소프트웨어, FPGA 또는 ASIC과 같은 하드웨어 구성요소를 의미하며, '부'는 어떤 역할들을 수행한다. 그렇지만 '부'는 소프트웨어 또는 하드웨어에 한정되는 의미는 아니다. '부'는 어드레싱할 수 있는 저장 매체에 있도록 구성될 수도 있고 하나 또는 그 이상의 프로세서들을 재생시키도록 구성될 수도 있다. 따라서, 일 예로서 '부'는 소프트웨어 구성요소들, 객체지향 소프트웨어 구성요소들, 클래스 구성요소들 및 태스크 구성요소들과 같은 구성요소들과, 프로세스들, 함수들, 속성들, 프로시저들, 서브루틴들, 프로그램 코드의 세그먼트들, 드라이버들, 펌웨어, 마이크로 코드, 회로, 데이터, 데이터베이스, 데이터 구조들, 테이블들, 어레이들 및 변수들을 포함한다. 구성요소들과 '부'들 안에서 제공되는 기능은 더 작은 수의 구성요소들 및 '부'들로 결합되거나 추가적인 구성요소들과 '부'들로 더 분리될 수 있다.
- [0029] 본 명세서에서 '대상체'는 초음파 이미지를 획득하고자 하는 사람 또는 동물 내 혈류, 각종 기관 또는 특정 부위를 의미하며, 주기적으로 운동할 수 있다.
- [0030] 또한, 본 명세서에서 '조직'은 모양과 기능이 동일한 세포가 모인 집합을 의미하며, 심장, 간, 위 등의 기관에 포함되고, 심장의 좌심실, 우심실, 심실 중격 또는 좌심실 후벽 등을 포함한다.
- [0031] 도 1은 본 발명의 일 실시예에 따른 기준 이미지 제공 장치(100)의 구성을 도시하는 블록도이다.
- [0032] 도 1을 참조하면, 본 발명의 일 실시예에 따른 기준 이미지 제공 장치(100)는 이미지 구분부(110), 이미지 결정부(120) 및 표시부(130)를 포함할 수 있다. 본 발명의 일 실시예에 따른 기준 이미지 제공 장치(100)는 초음파 장치에 포함될 수 있으며, 이미지 구분부(110) 및 이미지 결정부(120)는 마이크로 프로세서로 구성될 수 있다. 또한, 표시부(130)는 이미지 또는 문자 등의 소정 정보를 사용자에게 표시하기 위한 구성으로서, 모니터, 터치 패널 등을 포함할 수 있다. 도 1에는 도시되지 않았지만, 본 발명의 일 실시예에 따른 기준 이미지 제공 장치(100)는 이미지 구분부(110), 이미지 결정부(120) 및 표시부(130)를 제어하는 제어부를 더 포함할 수 있다.
- [0033] 이미지 구분부(110)는 주기적으로 운동하는 대상체의 M-모드 초음파 이미지를 대상체의 운동 주기에 각각 대응하는 복수의 이미지들로 구분한다. 이에 대해서는, 도 2, 도 3 및 도 4를 참조하여 하기에서 설명한다.
- [0034] 도 2는 심장의 M-모드 초음파 이미지를 도시하는 도면이다. 심장은 주기적으로 운동을 하는 대상체이므로, 도 2에 도시된 심장의 M-모드 초음파 이미지도 주기적으로 반복되는 것을 확인할 수 있다. 도 2에 도시된 심장의 M-모드 초음파 이미지는 심장의 네 번의 주기 운동에 대응하여 유사한 이미지가 네 번 반복되고 있다. M-모드 초음파 이미지에서 가로 방향은 시간축에 대응하고, 세로 방향은 대상체에 대해 설정된 관심 라인에 대응한다.
- [0035] 도 3은 심장의 ECG를 이용하여 심장의 M-모드 초음파 이미지를 복수의 이미지로 구분하는 방법을 나타내는 도면이다.
- [0036] 도 3의 상부에 위치한 그래프는 심장의 ECG를 나타내며, 도 3의 하부에 위치한 초음파 이미지는 심장의 ECG에 대응하여 획득된 M-모드 초음파 이미지를 나타낸다. 도 1에는 도시되지 않았지만, 본 발명의 다른 실시예에 따른 기준 이미지 제공 장치(100)는 심장의 M-모드 초음파 이미지를 획득하는 이미지 획득부를 더 포함할 수 있다.
- [0037] 이미지 구분부(110)는 연속적인 심장의 ECG에서 심장의 1주기 운동에 대응하는 부분을 구분할 수 있으며, 심장의 1주기 운동에 대응하는 ECG의 각 부분을 이용하여 M-모드 초음파 이미지에서 심장의 1주기 운동에 각각 대응하는 복수의 이미지를 구분할 수 있다.
- [0038] 즉, 도 3을 참조하면, 심장의 ECG는 세 개의 라인들(10)에 의해 4개의 구간으로 구분되고, 구분된 4개의 구간에 각각 대응하는 복수의 이미지들(21, 22, 23, 24)이 획득될 수 있다. 복수의 이미지들(21, 22, 23, 24) 각각은

심장의 1주기 운동에 대응한다. 연속적인 심장의 ECG에서 심장의 1주기 운동에 대응하는 구간을 구분하는 방법은 당업자에게 자명한 사항이므로, 상세한 설명을 생략한다.

- [0039] 도 4는 심장의 M-모드 초음파 이미지를 분석하여 M-모드 초음파 이미지를 복수의 이미지로 구분하는 방법을 나타내는 도면이다.
- [0040] 이미지 구분부(110)는 심장의 ECG를 이용하지 않고, 심장의 M-모드 초음파 이미지를 복수의 이미지로 구분할 수 있다. 이미지 구분부(110)는 M-모드 초음파 이미지에 소정 이미지 분석 방법을 적용하여, M-모드 초음파 이미지에서 반복되는 복수의 이미지들을 획득할 수 있다. 예를 들어, 이미지 구분부(110)는 에지 디텍션(edge detection), 오브젝트 인식(object recognition), 이미지 분할(image segmentation) 등의 이미지 분석 방법을 이용하여 M-모드 초음파 이미지에서 서로 상관도가 높은 복수의 이미지들을 획득할 수 있다.
- [0041] 또한, 전술한 바와 같이, 심장의 1주기 운동은 확장 말기 구간 및 수축 말기 구간을 포함하며, 좌심실의 두께는 확장 말기 구간에서 최대이고, 수축 말기 구간에서 최소이다. 따라서, 이미지 구분부(110)는 복수의 이미지들 각각이 좌심실의 두께가 최대인 확장 말기 구간(x)과 좌심실의 두께가 최소인 수축 말기 구간(n)을 포함하도록 M-모드 초음파 이미지로부터 복수의 이미지를 획득할 수 있다.
- [0042] 이미지 결정부(120)는 복수의 이미지들의 노이즈량 및 연결성 중 적어도 하나를 기초로 복수의 이미지들에서 기준 이미지를 결정할 수 있다. 이에 대해서는, 도 5를 참조하여 설명한다.
- [0043] 도 5는 심장의 M-모드 초음파 이미지로부터 구분된 복수의 이미지의 노이즈량 또는 연결성을 나타내는 도면이다.
- [0044] 이미지 결정부(120)는 복수의 이미지들 각각의 노이즈량 및 연결성을 확인하고, 확인 결과를 기초로 복수의 이미지들 중 기준 이미지를 결정할 수 있다. 구체적으로, 이미지 결정부(120)는 복수의 이미지들 중 노이즈량이 가장 적고, 연결성이 가장 우수한 이미지를 기준 이미지로 결정할 수 있다.
- [0045] 이미지의 연결성이란, 이미지에 나타난 조직이 연속적으로 연결되어 있는지를 나타내는 정보이다. 도 5를 참조하면, 복수의 이미지들 중 제 1 이미지(21)와 제 4 이미지(24)의 A 부분과 C 부분은 조직의 불연속이 존재하고, 제 3 이미지(23)는 B 부분에 노이즈를 포함한다. 따라서, 이미지 결정부(120)는 이미지의 연결성이 우수하고, 노이즈를 거의 포함하고 있지 않은 제 2 이미지를 기준 이미지로 결정할 수 있다.
- [0046] 이미지의 연결성 및 노이즈량은 에지 디텍션, 그라디언트(gradient) 검출 등 다양한 이미지 처리 기술로 확인될 수 있으며, 이에 대한, 자세한 설명은 본 명세서에서 생략한다.
- [0047] 표시부(130)는 이미지 결정부(120)에 의해 결정된 기준 이미지를 표시할 수 있다. 사용자는 표시부(130)에 표시된 기준 이미지를 이용하여 대상체의 조직의 두께 등을 정확하게 측정할 수 있다.
- [0048] 종래, 사용자는 심장의 좌심실 등의 두께를 측정하기 위해, 심장의 M-모드 초음파 이미지 중 심장의 확장 말기 구간 및 수축 말기 구간을 주관적으로 선택하였다. 이러한 방법에 의한다면, 심장의 조직의 두께 등의 정확성이 사용자의 능력에 의해 좌우되며, 그에 따라 측정 결과를 신뢰할 수 없다는 문제점이 발생하였다. 본 발명의 일 실시예에 따른 기준 이미지 제공 장치(100)는 복수의 이미지들 각각에 대해 객관적인 평가를 하여 기준 이미지를 제공하므로, 신뢰성 있는 측정 결과를 획득할 수 있게 한다.
- [0049] 도 6(a) 및 도 6(b)는 본 발명의 다른 실시예에 따른 기준 이미지 제공 장치(100)의 표시부(130)를 도시하는 도면이다.
- [0050] 표시부(130)는 복수의 이미지들 중 기준 이미지를 제외한 어느 하나의 이미지를 표시할 수 있는데, 도 6(a)는 기준 이미지가 아닌 제 1 이미지(21)를 표시하고 있다.
- [0051] 본 발명의 다른 실시예에 따른 기준 이미지 제공 장치(100)의 표시부(130)는 기준 이미지가 아닌 제 1 이미지(21)가 표시되고 있는 경우, 제 1 이미지(21)를 변경하여 기준 이미지로서 제 2 이미지(22)를 표시할 수 있다. 도 6(b)는 기준 이미지를 표시하는 표시부(130)를 도시하고 있다.
- [0052] 도 7(a) 및 도 7(b)는 본 발명의 또 다른 실시예에 따른 기준 이미지 제공 장치(100)의 표시부(130)를 도시하는 도면이다.
- [0053] 사용자가 기준 이미지 제공 장치(100)를 통해 표시부(130)에 두 개의 이미지가 표시되도록 설정한 경우, 표시부(130)는 기준 이미지를 제외한 제 3 이미지(23) 및 제 4 이미지(24)를 표시할 수 있다. 도 7(a)는 복수의 이미

지들 중 기준 이미지를 제외한 제 3 이미지(23) 및 제 4 이미지(24)를 표시하는 표시부(130)를 나타낸다. 이 경우, 사용자에게 기준 이미지를 제공하기 위해, 표시부(130)는 기준 이미지가 포함된 제 2 복수의 이미지들을 표시할 수 있다. 도 7(b)의 표시부(130)는 기준 이미지인 제 2 이미지(22)와, 제 3 이미지(23)를 표시하고 있다. 도 7(b)는 기준 이미지와 함께 표시되는 이미지로 제 3 이미지(23)를 도시하고 있지만, 제 1 이미지(21) 또는 제 4 이미지(24)가 제 2 이미지(22)와 함께 표시될 수도 있으며, 제 1 이미지(21), 제 3 이미지(23) 또는 제 4 이미지(24) 중 노이즈량이 가장 적고, 연결성이 우수한 이미지가 제 2 이미지(22)와 함께 표시될 수도 있다.

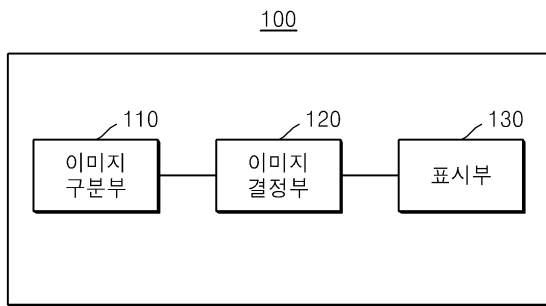
- [0054] 사용자가 표시부(130)에 표시될 이미지의 개수를 2개 이외의 다른 개수로 설정할 수 있다는 것은 당업자에게 자명할 것이다.
- [0055] 도 8은 기준 이미지에 포함된 조직들의 두께를 표시하는 표시부(130)를 나타내는 도면이다.
- [0056] 표시부(130)는 기준 이미지를 표시하면서, 기준 이미지에 포함된 적어도 하나의 조직들의 두께 등을 기준 이미지에 함께 표시할 수 있다.
- [0057] 도 8을 참조하면, 심장의 기준 이미지는 우심실(a), 심실 중격(b), 좌심실(c) 및 좌심실 후벽(d)을 포함하며, 표시부(130)는 우심실(a), 심실 중격(b), 좌심실(c) 및 좌심실 후벽(d) 각각의 두께를 기준 이미지에 함께 표시할 수 있다.
- [0058] 도 9는 본 발명의 일 실시예에 따른 기준 이미지 제공 방법의 순서를 도시하는 순서도이다. 도 9를 참조하면, 본 발명의 일 실시예에 따른 기준 이미지 제공 방법은 도 1에 도시된 기준 이미지 제공 장치(100)에서 시계열적으로 처리되는 단계들로 구성된다. 따라서, 이하에서 생략된 내용이라 하더라도 도 1에 도시된 기준 이미지 제공 장치(100)에 관하여 이상에서 기술된 내용은 도 9의 기준 이미지 제공 방법에도 적용됨을 알 수 있다.
- [0059] 먼저, S910 단계에서, 기준 이미지 제공 장치(100)는 M-모드 초음파 이미지를 대상체의 운동 주기에 각각 대응하는 복수의 이미지들로 구분한다. 기준 이미지 제공 장치(100)는 주기적으로 운동하는 대상체의 M-모드 초음파 이미지를 획득할 수 있다.
- [0060] S920 단계에서, 기준 이미지 제공 장치(100)는 복수의 이미지들의 노이즈량 및 연결성 중 적어도 하나를 기초로 복수의 이미지에서 기준 이미지를 결정한다. 구체적으로, 기준 이미지 제공 장치(100)는 복수의 이미지들 중 노이즈량이 가장 적고, 연결성이 가장 우수한 이미지를 기준 이미지로 결정할 수 있다.
- [0061] S930 단계에서, 기준 이미지 제공 장치(100)는 결정된 기준 이미지를 표시한다. 사용자는 기준 이미지 제공 장치(100)에 표시된 기준 이미지를 이용하여 대상체의 조직의 두께 등을 정확히 측정할 수 있다.
- [0062] 한편, 상술한 본 발명의 실시예들은 컴퓨터에서 실행될 수 있는 프로그램으로 작성가능하고, 컴퓨터로 읽을 수 있는 기록매체를 이용하여 상기 프로그램을 동작시키는 범용 디지털 컴퓨터에서 구현될 수 있다.
- [0063] 상기 컴퓨터로 읽을 수 있는 기록매체는 마그네틱 저장매체(예를 들면, 롬, 플로피 디스크, 하드디스크 등), 광학적 판독 매체(예를 들면, 시디롬, 디브이디 등) 및 캐리어 웨이브(예를 들면, 인터넷을 통한 전송)와 같은 저장매체를 포함한다.
- [0064] 이상과 첨부된 도면을 참조하여 본 발명의 실시예를 설명하였지만, 본 발명이 속하는 기술분야에서 통상의 지식을 가진 자는 본 발명이 그 기술적 사상이나 필수적인 특징을 변경하지 않고서 다른 구체적인 형태로 실시될 수 있다는 것을 이해할 수 있을 것이다. 그러므로 이상에서 기술한 실시예들은 모든 면에서 예시적인 것이며 한정적이 아닌 것으로 이해해야만 한다.

**부호의 설명**

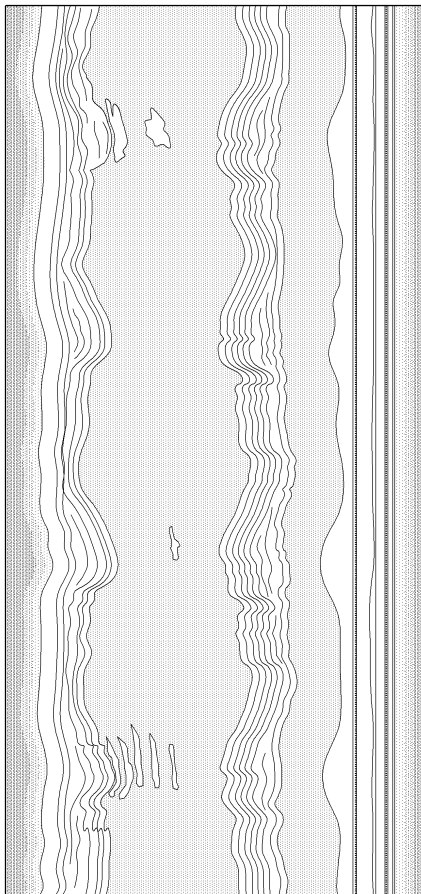
- [0065] 100: 기준 이미지 제공 장치
- 110: 이미지 구분부
- 120: 이미지 결정부
- 130: 표시부

도면

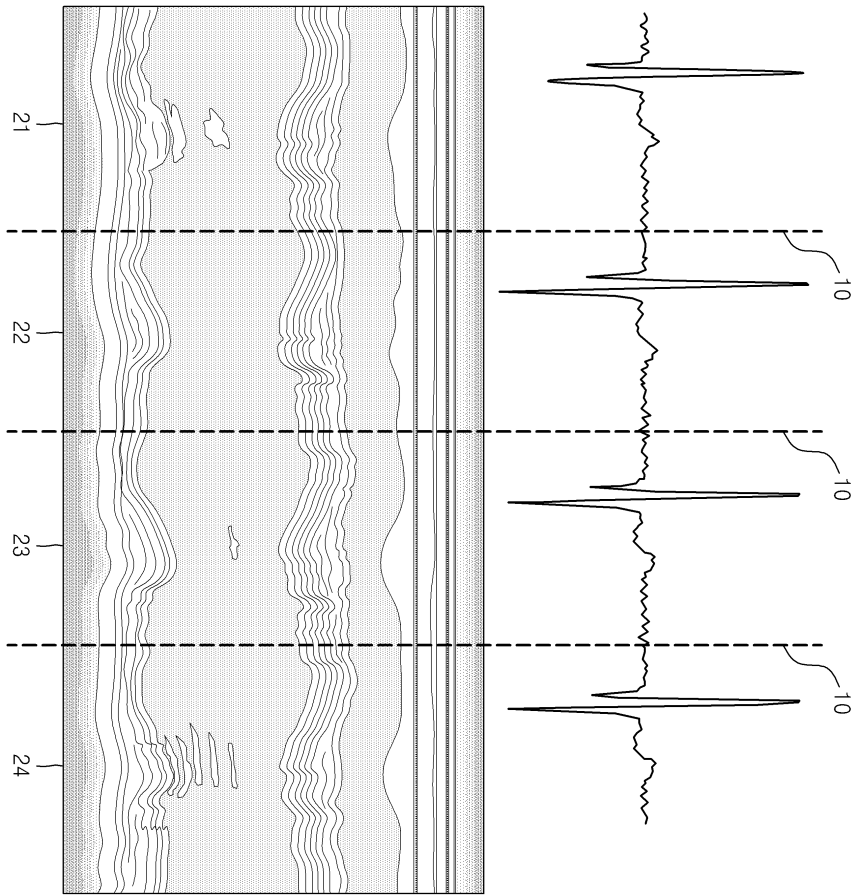
도면1



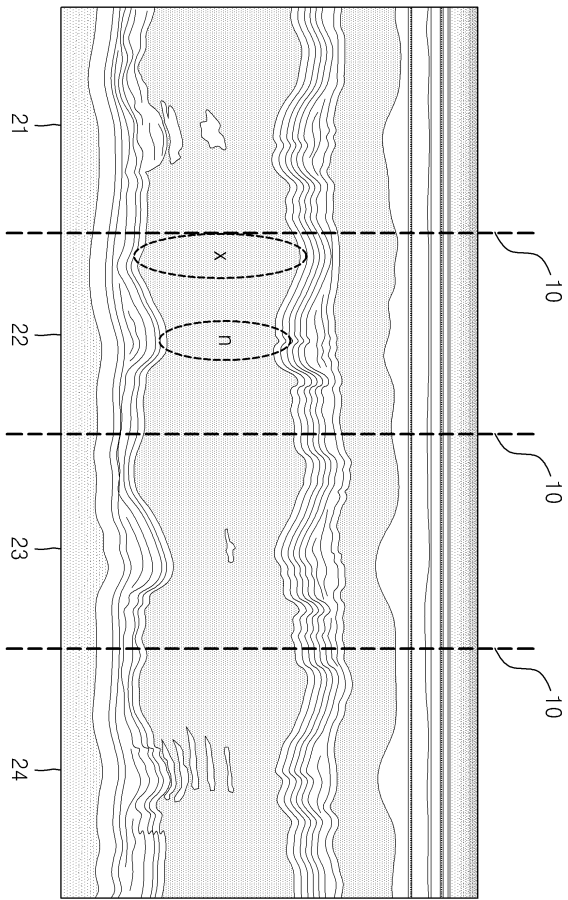
도면2



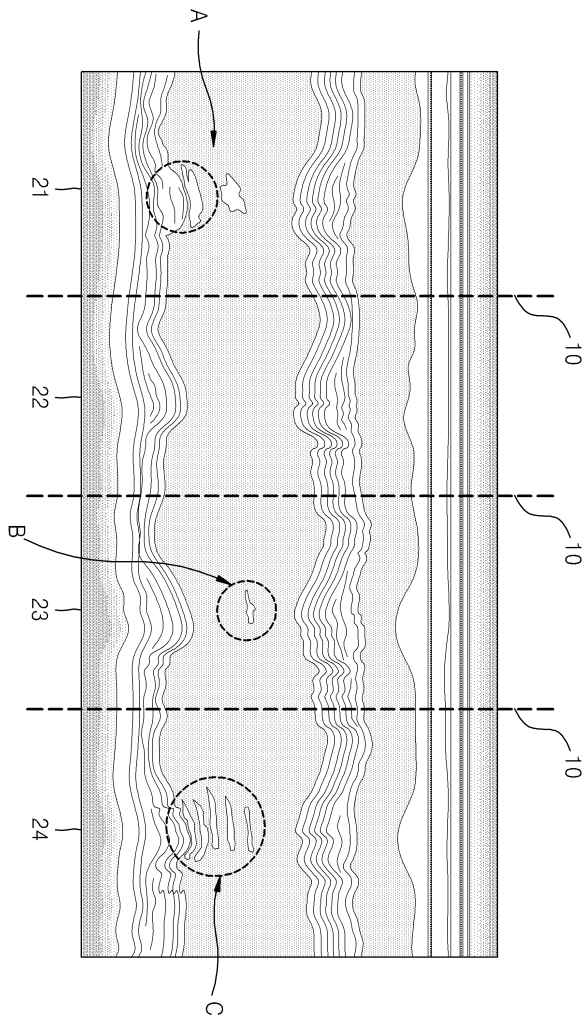
도면3



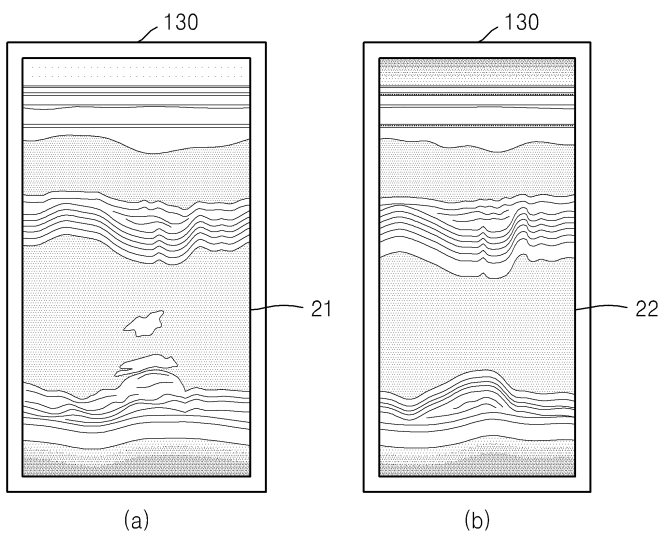
도면4



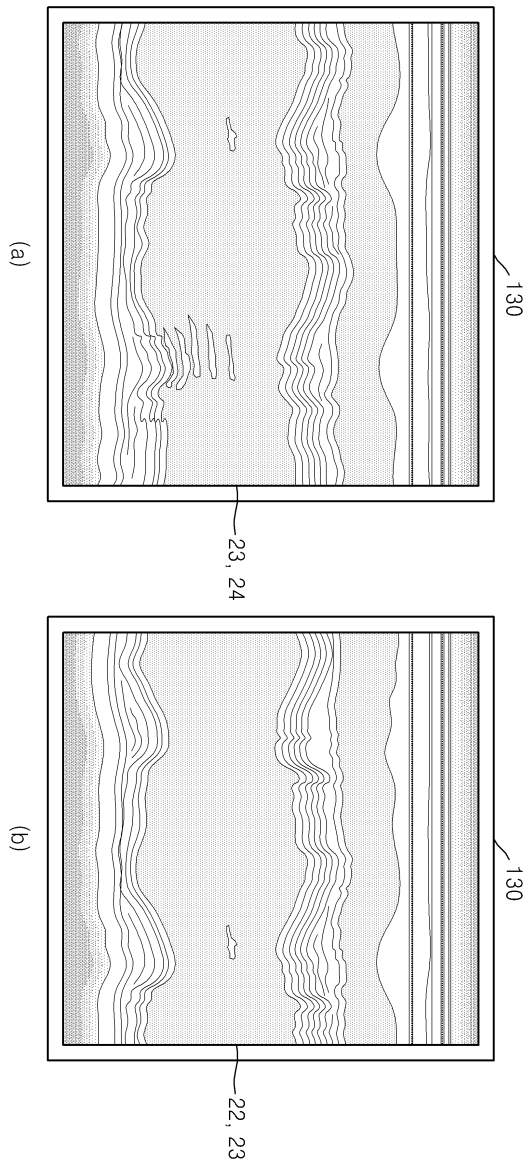
도면5



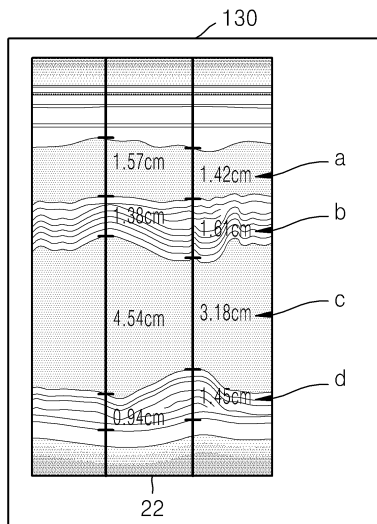
도면6



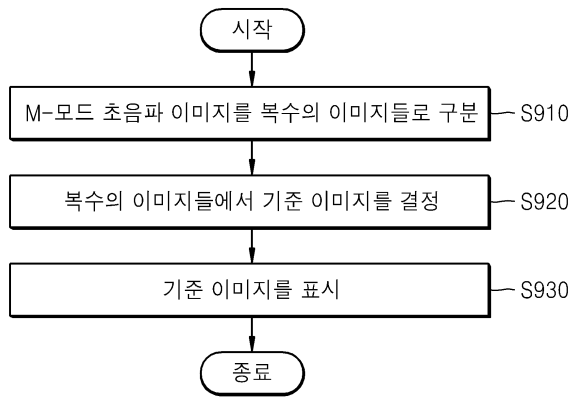
도면7



도면8



도면9



专利名称(译)	用于提供参考图像的装置和方法，用于在M模式超声图像中提供参考图像		
公开(公告)号	<a href="#">KR1020140048740A</a>	公开(公告)日	2014-04-24
申请号	KR1020120115033	申请日	2012-10-16
[标]申请(专利权)人(译)	三星麦迪森株式会社		
申请(专利权)人(译)	三星麦迪逊有限公司		
当前申请(专利权)人(译)	三星麦迪逊有限公司		
[标]发明人	PARK SUNG WOOK 박성욱 LEE JIN YONG 이진용		
发明人	박성욱 이진용		
IPC分类号	A61B8/02 A61B5/0402		
其他公开文献	KR101423924B1		
外部链接	<a href="#">Espacenet</a>		

摘要(译)

一种在使用参考图像提供设备周期性移动的对象M模式超声图像中提供参考图像的方法，该方法包括：提供对应于多个M模式超声图像的多个M模式超声图像。将图像分成图像；基于多个图像的噪声量和连通性中的至少一个来确定多个图像中的参考图像；并且显示所确定的参考图像。公开了根据本发明的实施例的提供参考图像的方法。

