



(19) 대한민국특허청(KR)  
(12) 공개특허공보(A)

(11) 공개번호 10-2012-0019796  
(43) 공개일자 2012년03월07일

(51) 국제특허분류(Int. Cl.)  
A61B 8/00 (2006.01) A61B 8/14 (2006.01)  
(21) 출원번호 10-2010-0083251  
(22) 출원일자 2010년08월27일  
심사청구일자 2010년08월27일

(71) 출원인  
(주)메디칼어플라이언스  
경기도 성남시 수정구 산성대로 553, 을지관  
308-2호 (양지동, 을지대학교)  
(72) 발명자  
최은경  
경기도 성남시 분당구 장미로 101, 827동 1901호  
(야탑동, 장미마을)  
윤재철  
경기도 광주시 곤지암읍 경충대로184번길 65  
임주현  
서울특별시 영등포구 당산로4길 12, 102동 503호  
(문래동3가, 문래자이)  
(74) 대리인  
최덕용

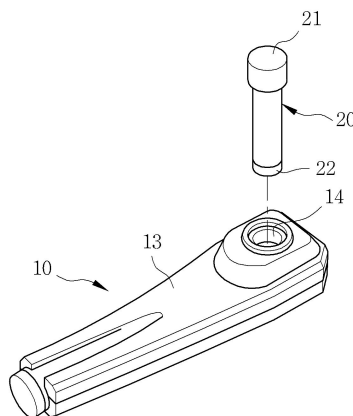
전체 청구항 수 : 총 6 항

(54) 발명의 명칭 초음파를 이용한 지방측정장치

(57) 요약

본 발명은 초음파를 이용한 방식으로 인체의 국소부위의 지방측정이나 돼지의 등지방 등을 측정할 수 있도록 하되, 측정동작이 쉽고 간단한 구성으로 제품원가를 절감함과 동시에, 지방측정 시 측정된 값을 일시 정지 및 저장하여 보여주는 기능을 추가함으로써 사용상의 편리를 제공한 초음파를 이용한 지방측정장치에 관한 것으로, 사각형상으로, 상단에는 측정된 지방 두께 등을 표시하는 표시부와, 자동측정이나 수동측정의 선택, 또는 측정시작 등을 선택 및 입력하는 설정부와, 하단에 형성되는 손잡이부와, 상기 손잡이부의 배면 일측에 형성되어 상기 초음파프로브가 장착되는 제1연결구를 포함하는 본체; 및 원기둥 형상으로, 선단부에 형성되어 초음파를 발사하고 반사파를 수신하는 초음파발생부와, 타단에 형성되어 상기 본체의 제1연결구에 삽입 장착되는 제2연결구를 포함하는 초음파 프로브로 구성된다.

대표도 - 도3



## 특허청구의 범위

### 청구항 1

사각형상으로, 상단에는 측정된 지방 두께 등을 표시하는 표시부와, 자동측정이나 수동측정의 선택, 또는 측정 시작 등을 선택 및 입력하는 설정부와, 하단에 형성되는 손잡이부와, 상기 손잡이부의 배면 일측에 형성되어 상기 초음파프로브가 장착되는 제1연결구를 포함하는 본체; 및

원기둥 형상으로, 선단부에 형성되어 초음파를 발사하고 반사파를 수신하는 초음파발생부와, 타단에 형성되어 상기 본체의 제1연결구에 삽입 장착되는 제2연결구를 포함하는 초음파 프로브로 구성된 것을 특징으로 하는 초음파를 이용한 지방측정장치.

### 청구항 2

제 1 항에 있어서,

상기 본체의 제1연결구와 초음파프로브의 제2연결구는 BNC 커넥터로 이루어진 것을 특징으로 하는 초음파를 이용한 지방측정장치.

### 청구항 3

일정한 주파수를 가지는 초음파를 발생하고 이에 대응하여 반사되는 반사파를 수신하는 초음파발생부를 포함하는 초음파 프로브; 및

절환 동작되어 상기 초음파발생부로 초음파 발생을 위한 펄스신호를 전송하거나 상기 초음파발생부로부터 입력되는 초음파 반사파를 수신하여 전송하는 듀플렉서와, 상기 듀플렉서로 초음파 발생을 위한 펄스신호를 발생하여 출력하는 펄스발생부와, 상기 듀플렉서를 통해 출력되는 미약한 초음파 반사파를 일정크기로 증폭하여 출력하는 전치증폭기와, 상기 듀플렉서로부터 출력된 초음파 반사파의 이득을 조절하여 출력하는 이득조절부와, 상기 듀플렉서를 절환 제어하여 상기 초음파발생부로 초음파 발생신호를 출력하거나 상기 초음파발생부로 수신된 초음파 반사파를 수신하며, 상기 펄스발생부로는 초음파 발진을 위한 펄스신호 출력명령을 수행하고, 상기 이득조절부(18)를 통해 입력된 초음파 반사파를 이용하여 측정된 지방의 두께를 산출하고, 이를 저장한 후 디스플레이 하여주는 제어부와, 측정된 지방의 두께를 수치로 표시하여 주는 표시부와, 측정된 지방의 두께 데이터를 일시 저장하는 저장부와, 적어도 자동측정 선택버튼, 수동측정 선택버튼 및 측정시작버튼을 구비하여 그에 따른 키명령을 상기 제어부로 입력하는 설정부를 포함하는 본체로 구성된 것을 특징으로 하는 초음파를 이용한 지방측정장치.

### 청구항 4

제 3 항에 있어서,

상기 수동측정 선택버튼을 통한 수동측정 방법은,

초음파 발생부가 접촉된 부위의 지방의 두께가 상기 표시부로 표시되되, 이 표시 값이 정지 상태를 유지하도록 하여 주는 것을 특징으로 하는 초음파를 이용한 지방측정장치.

### 청구항 5

제 3 항에 있어서,

상기 초음파 프로브에는 본체로부터 전송되어온 초음파 발생신호를 무선 수신하여 초음파 발생부로 전송하고, 상기 초음파 발생부로부터 수신된 초음파 반사파를 신호 처리하여 본체로 무선 송신하는 프로브 무선송수신부와, 초음파 발생부 및 상기 프로브 무선 송수신부에 동작전원을 공급하는 배터리가 더 포함되고,

상기 본체에는, 듀플렉서(15)의 진단부에 연결되어 듀플렉서로부터 입력되는 초음파 발생신호를 신호 처리하여 상기 초음파 프로브로 무선 송신하여, 상기 초음파 프로브로부터 무선 전송되어온 초음파 반사파를 수신하여 상기 듀플렉서로 전송하여 주는 본체 무선 송수신부가 더 포함되는 것을 특징으로 하는 초음파를 이용한 지방측정 장치.

**청구항 6**

제 3 항에 있어서,

상기 초음파 발생부는 주파수가 서로 다른 출력을 수행하는 복수개의 초음파 발생부로 구성됨을 특징으로 하는 초음파를 이용한 지방측정장치.

**명세서**

**기술분야**

[0001] 본 발명은 사람이나 동물의 지방 측정장치에 관한 것으로, 더욱 상세하게는 초음파를 이용한 방식으로 인체의 국소부위의 지방측정이나 돼지의 등지방 등을 측정할 수 있도록 하되, 측정동작이 쉽고 간단한 구성으로 제품원가를 절감함과 동시에, 지방측정 시 측정된 값을 일시 정지 및 저장하여 보여주는 기능을 추가함으로써 사용상의 편리를 제공한 초음파를 이용한 지방측정장치에 관한 것이다.

[0002]

**배경기술**

[0003] 주지한 바와 같이 돼지의 등지방의 두께를 측정하는 제품으로는, 현재 초음파를 이용한 등 지방 측정기가 대세를 이루고 있다.

[0004] 여기서 돼지 등의 동물 등 지방 두께를 측정하는 이유는 그 출하시기를 파악하고자 한 것으로, 지방층의 두께에 따라 최적의 출하시기를 판단할 수 있게 된다.

[0005] 이러한 초음파 지방측정기는 크게 초음파를 이용하여 영상(지방분포상태)을 분석 및 표시하는 고가의 측정장비와, 현장에서 바로 돼지의 등지방 측정에 따른 지방두께의 값을 표시하는 측정장비로 나뉜다.

[0006] 또한 상기 초음파 지방측정기들은 케이블로 연결되는 본체와 초음파 프로브(probe) 부분이 나뉘어서 판매되는 제품이 주를 이루고 있는 실정이다.

[0007] 그렇다 보니, 돼지의 등지방을 측정할 때, 측정자 한명은 초음파 프로브를 가지고 피 측정부위인 돼지의 등에 식용유(초음파 젤 대용) 등을 바르고 측정동작을 수행하고, 다른 측정자 한명은 본체를 보고 측정된 값을 확인해야 되는 현상이 발생된 바, 이는 농가의 현실에 부합되지 않는 불편함으로 작용되었다.

[0008] 또한 본체와 초음파 프로브가 케이블로 연결되어 있어 측정 동작시 케이블이 꼬이는 등 다소 불편함과 번거로움이 발생되었다.

[0009] 또한 종래 초음파 지방측정기는 측정된 지방 두께 값이 실시간으로 출력됨으로써, 항상 이 값을 주시해야 되는 문제점이 있었다. 이는 현재 측정된 값을 정지시켜 출력하여 주는 기능이 없었기 때문이다.

**발명의 내용**

**해결하려는 과제**

[0010] 본 발명은 상기한 바와 같은 문제점을 감안하여 발명된 된 것으로, 본 발명의 목적은 초음파를 이용한 방식으로 사람의 국소부위의 지방측정이나 돼지의 등지방 등을 측정할 수 있도록 하되, 측정동작이 쉽고, 간단한 구성으

로 제품원가를 절감함과 동시에, 지방측정 시 측정된 값을 일시 정지 및 저장하여 보여주는 기능을 추가함으로써 사용상의 편리를 제공하는 초음파를 이용한 지방측정장치를 제공함에 있다.

[0011] 또한 본 발명은, 초음파 프로브만을 본체로부터 분리시켜 무선으로 지방측정을 할 수 있도록 한 초음파를 이용한 지방측정장치를 제공함에 있다.

**과제의 해결 수단**

[0012] 이와 같은 목적을 달성하기 위한 본 발명은 사각형상으로, 상단에는 측정된 지방 두께 등을 표시하는 표시부와, 자동측정이나 수동측정의 선택, 또는 측정시작 등을 선택 및 입력하는 설정부와, 하단에 형성되는 손잡이부와, 상기 손잡이부의 배면 일측에 형성되어 상기 초음파프로브가 장착되는 제1연결구를 포함하는 본체와; 원기둥 형상으로, 선단부에 형성되어 초음파를 발사하고 반사파를 수신하는 초음파발생부와, 타단에 형성되어 상기 본체의 제1연결구에 삽입 장착되는 제2연결구를 포함하는 초음파 프로브로 구성된 것을 특징으로 한다.

[0013] 또한 본 발명에 따른 상기 본체의 제1연결구와 초음파프로브의 제2연결구는 BNC 커넥터로 이루어진 것을 특징으로 한다.

[0014] 또한 본 발명은, 일정한 주파수를 가지는 초음파를 발생하고 이에 대응하여 반사되는 반사파를 수신하는 초음파 발생부를 포함하는 초음파 프로브와; 절환 동작되어 상기 초음파발생부로 초음파 발생을 위한 펄스신호를 전송하거나 상기 초음파발생부로부터 입력되는 초음파 반사파를 수신하여 전송하는 듀플렉서와, 상기 듀플렉서로 초음파 발생을 위한 펄스신호를 발생하여 출력하는 펄스발생부와, 상기 듀플렉서를 통해 출력되는 미약한 초음파 반사파를 일정크기로 증폭하여 출력하는 전치증폭기와, 상기 듀플렉서로부터 출력된 초음파 반사파의 이득을 조절하여 출력하는 이득조절부와, 상기 듀플렉서를 절환 제어하여 상기 초음파발생부로 초음파 발생신호를 출력하거나 상기 초음파발생부로 수신된 초음파 반사파를 수신하며, 상기 펄스발생부로는 초음파 발진을 위한 펄스신호 출력명령을 수행하고, 상기 이득조절부(18)를 통해 입력된 초음파 반사파를 이용하여 측정된 지방의 두께를 산출하고, 이를 저장한 후 디스플레이 하여주는 제어부와, 측정된 지방의 두께를 수치로 표시하여 주는 표시부와, 측정된 지방의 두께 데이터를 일시 저장하는 저장부와, 적어도 자동측정 선택버튼, 수동측정 선택버튼 및 측정시작버튼을 구비하여 그에 따른 키명령을 상기 제어부로 입력하는 설정부를 포함하는 본체로 구성된 것을 특징으로 한다.

[0015] 또한 본 발명에 따른 상기 수동측정 선택버튼을 통한 수동측정 방법은, 초음파 발생부가 접촉된 부위의 지방의 두께가 상기 표시부로 표시되되, 이 표시 값이 정지 상태를 유지하도록 하여 주는 것을 특징으로 한다.

[0016] 또한 본 발명에 따른 상기 초음파 프로브에는 본체로부터 전송되어온 초음파 발생신호를 무선 수신하여 초음파 발생부로 전송하고, 상기 초음파 발생부로부터 수신된 초음파 반사파를 신호 처리하여 본체로 무선 송신하는 프로브 무선송수신부와, 초음파 발생부 및 상기 프로브 무선 송수신부에 동작전원을 공급하는 배터리가 더 포함되고, 상기 본체에는, 듀플렉서(15)의 전단부에 연결되어 듀플렉서로부터 입력되는 초음파 발생신호를 신호 처리하여 상기 초음파 프로브로 무선 송신하여, 상기 초음파 프로브로부터 무선 전송되어온 초음파 반사파를 수신하여 상기 듀플렉서로 전송하여 주는 본체 무선 송수신부가 더 포함되는 것을 특징으로 한다.

[0017] 또한 본 발명에 따른 상기 초음파 발생부는 주파수가 서로 다른 출력을 수행하는 복수개의 초음파 발생부로 구성됨을 특징으로 한다.

**발명의 효과**

[0018] 이와 같이 본 발명은 초음파를 이용한 방식으로 사람의 국소부위의 지방측정이나 돼지의 등지방 등을 측정할 수 있도록 하되, 측정동작이 쉽고, 간단한 구성으로 제품원가를 절감함과 동시에, 지방측정 시 측정된 값을 일시 정지 및 저장하여 보여주는 기능을 추가함으로써 사용상의 편리를 제공한다.

[0019] 또한 본 발명은 초음파 프로브만을 본체로부터 분리시켜 무선으로 지방측정을 할 수 있어, 측정시 케이블이 배제되어 편리를 제공한다.

**도면의 간단한 설명**

- [0020] 도 1 및 도 2는 본 발명에 따른 초음파를 이용한 지방측정장치의 구성도,  
 도 3은 상기 도 2에서 초음파 프로브가 본체로부터 분리된 상태를 보여주는 구성도,  
 도 4는 본 발명에 따른 초음파를 이용한 지방측정장치의 회로 블록도,  
 도 5는 본 발명의 다른 실시예에 따른 초음파를 이용한 지방측정장치의 주요부분 회로 블록도,  
 도 6 및 도 7은 본 발명의 다른 실시 예에 따른 초음파 발생부의 회로 블록도 및 구성도이다.

**발명을 실시하기 위한 구체적인 내용**

- [0021] 이하 첨부된 도면을 참조하여 본 발명의 바람직한 실시 예를 보다 상세히 설명한다.
- [0022] 도 1 및 도 2는 본 발명에 따른 초음파를 이용한 지방측정장치의 구성도, 도 3은 상기 초음파 프로브가 본체로부터 분리된 상태를 보여주는 구성도이다.
- [0023] 도시된 바와 같이, 본 발명에 따른 초음파를 이용한 지방측정장치는,
- [0024] 본체(10)와 초음파프로브(20)로 구성된다.
- [0025] 상기 본체(10)는 손으로 잡을 수 있는 크기의 사각 형태로, 상단에는 측정된 지방 두께 등을 표시하는 표시부(11)와, 자동측정이나 수동측정의 선택, 또는 측정시작 등을 선택 및 입력하는 설정부(12)와, 하단에 형성되는 손잡이부(13)와, 상기 손잡이부(13)의 배면 일측에 형성되어 상기 초음파프로브(20)가 장착되는 제1연결구(14)를 포함한다.
- [0026] 상기 초음파 프로브(20)는 원기둥 형상으로, 선단부에 형성되어 초음파를 발사하고 반사파를 수신하는 초음파발생부(21)와, 타단에 형성되어 상기 본체(10)의 제1연결구(14)에 삽입 장착되는 제2연결구(22)로 구성된다.
- [0027] 여기서, 상기 본체(10)의 제1연결구(14)와 초음파프로브(20)의 제2연결구(22)는 BNC 커넥터로 구성함이 바람직하다.
- [0028] 따라서 사용자는 상기 손잡이부(13)를 잡고 측정될 돼지의 등 이나 인체의 국소부위에 초음파프로브(20)의 초음파 발생부(21)를 접촉시켜 지방을 측정하게 된다.
- [0029] 또한 후술하겠지만, 상기 초음파프로브(20)는 상기 본체(10)로부터 분리되어 무선통신 가능하도록 구성됨으로써, 상기 본체(10)로부터 원격에서 상기 초음파프로브(20)를 이용하여 지방측정이 가능하도록 구성될 수 있다.
- [0030] 도 4는 본 발명에 따른 초음파를 이용한 지방측정장치의 회로 블록도이다.
- [0031] 도시된 바와 같이, 본 발명에 따른 초음파를 이용한 지방측정장치의 회로 구성은,
- [0032] 초음파프로브(20)와 본체(10)의 회로 구성으로 이루어진다.
- [0033] 먼저, 상기 초음파프로브(20)는,
- [0034] 초음파발생부(21)를 포함한다. 상기 초음파 발생부(21)는 일정한 주파수를 가지는 초음파를 발생하고 이에 대응하여 반사되는 반사파를 수신한다.
- [0035] 또한 상기 본체(10)는,
- [0036] 듀플렉서(Duplexer)(15), 펄스발생부(16), 전치증폭부(17), 이득조절부(18), 제어부(19), 표시부(11), 저장부(19a), 설정부(12) 및 전원부(19b)를 포함한다.
- [0037] 상기 듀플렉서(15)는 절환 동작되어 상기 초음파발생부(21)로 초음파 발생을 위한 펄스신호를 전송하거나 상기 초음파발생부(21)로부터 입력되는 초음파 반사파를 수신하여 전송한다.
- [0038] 상기 펄스발생부(16)는 상기 듀플렉서(15)로 초음파 발생을 위한 펄스신호를 발생하여 출력한다.
- [0039] 상기 전치증폭부(17)는 상기 듀플렉서(15)를 통해 출력되는 미약한 초음파 반사파를 일정크기로 증폭하

여 출력한다.

- [0040]           상기 이득조절부(18)는 상기 듀플렉서(15)로부터 출력된 초음파 반사파의 이득을 조절하여 출력한다.
- [0041]           상기 제어부(19)는 상기 듀플렉서(15)를 절환 제어하여 상기 초음파발생부(21)로 초음파 발생신호를 출력하거나 상기 초음파발생부(21)로 수신된 초음파 반사파를 수신하며, 상기 펄스발생부(16)로는 초음파 발진을 위한 펄스신호 출력명령을 수행하고, 상기 이득조절부(18)를 통해 입력된 초음파 반사파를 이용하여 측정된 지방의 두께를 산출하고, 이를 저장한 후 디스플레이 하여준다.
- [0042]           상기 표시부(11)는 측정된 지방의 두께를 수치로 표시하여 준다.
- [0043]           상기 저장부(19a)는 측정된 지방의 두께 데이터를 일시 저장하여 준다.
- [0044]           상기 설정부(12)는 적어도 3개 이상의 기능 버튼을 구비한다.
- [0045]           상기 설정부(12)의 기능버튼은, 자동측정 선택버튼, 수동측정 선택버튼 및 측정시작버튼을 포함한다.
- [0046]           여기서 상기 자동측정 선택버튼은 지방 두께를 자동으로 측정하는 버튼으로, 상기 자동측정 선택버튼을 선택하고, 상기 측정시작버튼을 누르면 초음파 프로브(20)의 초음파 발생부(21)를 통해 측정된 지방의 두께가 상기 표시부(11)로 실시간 표시된다. 따라서 이 경우 초음파 프로브(20)가 이동되는 측정 부위에 따라 상기 표시부(11)에 표시되는 측정값도 실시간으로 변화되어 출력된다.
- [0047]           또한, 상기 수동측정 선택버튼은 지방 두께를 수동으로 측정하는 버튼으로, 상기 수동측정 선택버튼을 선택하고, 상기 측정시작버튼을 누르면 초음파 프로브(20)의 초음파 발생부(21)가 접촉된 부위의 지방의 두께가 상기 표시부(11)로 표시되고 이 표시 값은 정지 상태를 유지하게 된다. 따라서 이 경우 초음파 프로브(20)를 이동시키더라도 상기 측정시작버튼을 다시 누르지 않는 한, 이전에 저장된 값을 계속하여 출력하여 주게 된다.
- [0048]           본 발명에 따르면, 상기 수동측정 선택버튼을 구비하여, 원하는 부위의 지방 측정 값을 표시 유지할 수 있어, 지방 두께 측정 시 매우 편리한 기능을 제공하게 된다.     상기 전원부(19b)는 외부 상용전원을 입력받아 각 회로부에 동작 전원을 공급하며, 이는 충전용 배터리로 대체하여 현장에서 휴대용으로 이용할 수 있는 구성을 제공할 수 도 있다.
- [0049]           이와 같이 구성된 본 발명 초음파를 이용한 지방측정장치의 전체 동작을 살펴본다.
- [0050]           먼저, 본체(10)에 전원을 인가하면 전원부(19b)는 본체(10)의 각 회로부에 동작전원을 공급하며, 동시에 제1연결구(14) 및 제2연결구(22)를 통해 초음파프로브(20)의 회로부에도 동작 전원을 공급하게 된다.
- [0051]           그리고 설정부(12)의 자동측정 선택버튼을 선택하고, 측정시작버튼을 누르면 초음파를 이용한 지방 두께 측정 동작이 시작된다.
- [0052]           이때, 사용자(측정자)는 초음파 프로브(20)를 지방을 측정하기 위한 인체의 국소부위 또는 동물의 피측정부위에 접촉시키게 된다.
- [0053]           상기 설정부(12)를 통한 키 입력신호가 제어부(19)로 입력되면, 상기 제어부(19)는 초음파 발생모드로 듀플렉서(15)를 전환시켜주고, 동시에 펄스발생부(16)로 초음파 발생을 위한 펄스신호를 발진시켜준다.
- [0054]           상기 펄스발생부(16)로부터 발생된 펄스신호는 듀플렉서(15)를 거쳐 초음파프로브(20)의 초음파 발생부(21)로 전송되어, 상기 초음파 발생부(21)는 초음파를 외부로 발진시키게 된다.
- [0055]           상기 초음파 발생부(21)로부터 발진된 초음파는 피 측정부위에 형성된 지방은 통과하고 지방이 아닌 부위에서는 반사되어 그 반사파가 수신되어 진다. 이때 제어부(19)는 초음파 수신모드로 듀플렉서(15)를 전환하여 준다.
- [0056]           따라서 상기 초음파의 발진에 대응하여 발생된 초음파 반사파가 초음파 발생부(21)로 수신되고, 이 반사파는 듀플렉서(15)를 통해 전치증폭부(17)로 전송된다.
- [0057]           상기 전치증폭부(17)는 상기 듀플렉서(15)를 통해 출력되는 미약한 초음파 반사파를 일정크기로 증폭하여 이득조절부(18)로 출력한다.
- [0058]           상기 이득조절부(18)는 상기 전치증폭부(17)로부터 출력된 초음파 반사파의 이득을 조절하여 제어부

(19)로 출력하여 준다.

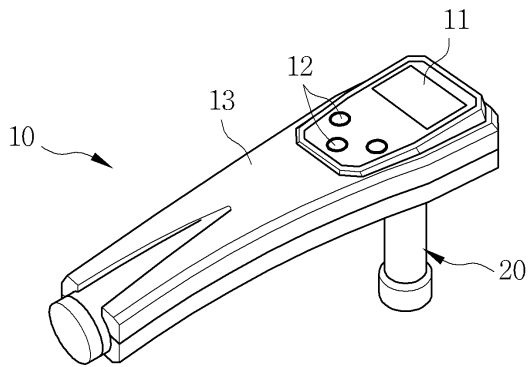
- [0059] 상기 제어부(19)는 상기 이득조절부(18)를 통해 입력된 초음파 반사파를 이용하여 측정된 지방의 두께를 산출하고, 이를 저장부(19a)에 저장한 후 표시부(11)로 디스플레이 하여준다.
- [0060] 따라서 사용자는 상기 초음파 프로브(20)의 초음파 발생부(21)가 접촉된 피측정부위의 지방 두께를 실시간으로 확인할 수 있게 된다.
- [0061] 한편, 상기 지방두께를 측정하는 과정에 있어서, 수동측정 선택버튼을 눌러 수동측정을 선택한 경우에는 설정부(12)의 시작버튼을 누른 경우에만, 상기 초음파 프로브(20)의 초음파 발생부(21)가 현재 접촉된 부위의 지방 두께 값을 표시부(11)로 표시하며, 이 상태를 유지하게 된다.
- [0062] 이후, 시작버튼의 키 입력이 재차 있는 경우에만 다시 상기 초음파 발생부(21)가 현재 접촉된 부위의 지방 두께 값을 측정하고 표시하여 준다. 이 경우 에도 현재 측정된 값을 일시 저장하고 표시부(11)로 출력하여 준다.
- [0063] 따라서 사용자는 편리하게 원하는 부위의 지방 측정 값을 초음파 프로브(20)가 이동되더라도 측정값의 변동 없이 확인 할 수 있게 된다.
- [0064] 도 5는 본 발명의 다른 실시 예에 따른 초음파를 이용한 지방측정장치의 주요부분 회로 블록도이다.
- [0065] 본 발명의 다른 실시 예에 따르면,
- [0066] 본체(10A)와 초음파 프로브(20A)를 분리하여 서로 무선 통신이 가능하도록 구현한 것이다.
- [0067] 따라서 상기 초음파 프로브(20A)에는 프로브 무선송수신부(23) 및 배터리(24)가 더 포함된다.
- [0068] 상기 프로브 무선송수신부(23)는 본체(10A)로부터 전송되어온 초음파 발생신호를 무선 수신하여 초음파 발생부(21)로 전송하고, 상기 초음파 발생부(21)로부터 수신된 초음파 반사파를 신호 처리하여 본체(10A)로 무선 송신한다.
- [0069] 상기 배터리(24)는 초음파 프로브(20A)의 각 회로부, 즉 초음파 발생부(21) 및 프로브 무선 송수신부(23)에 동작전원을 공급한다.
- [0070] 또한 상기 본체(10A)에는, 듀플렉서(15)의 전단부에 연결되는 본체 무선 송수신부(15a)가 구성된다.
- [0071] 상기 본체 무선 송수신부(15a)는 본체(10A)의 듀플렉서(15)로부터 입력되는 초음파 발생신호를 신호 처리하여 상기 초음파 프로브(20A)로 무선 송신하여, 상기 초음파 프로브(20A)로부터 무선 전송되어온 초음파 반사파를 수신하여 상기 듀플렉서(15)로 전송하여 준다.
- [0072] 따라서 사용자는 본체(10A)로부터 초음파 프로브(20A)를 분리시켜 무선으로 지방의 두께를 측정할 수 있게 된다.
- [0073] 도 6 및 도 7은 본 발명의 다른 실시 예에 따른 초음파 발생부의 회로 블록도 및 구성도이다.
- [0074] 본 발명 초음파 발생부의 다른 실시 예에 따르면, 상기 초음파 발생부(21A)를 복수개로 구성하고, 주파수가 서로 다른 출력을 수행하도록 하여, 이 들이 측정한 초음파신호(주파수)에 따른 측정값을 평균하여 결과를 도출해냄으로써, 측정의 정확성과 신뢰성을 높일 수 있도록 구성한다.
- [0075] 즉 도 6 및 도 7에서와 같이 초음파 발생부(21A)를, 제1초음파 발생부(21-1), 제2초음파 발생부(21-2), 제3초음파 발생부(21-3)로 구성하고, 상기 3개의 초음파 발생부로 출력되는 초음파 신호의 주파수를 서로 다르게 하여 각각 이 들의 값을 측정하고, 이 들 값을 평균함으로써 가능하게 된다.
- [0076] 여기에서는 3개의 초음파 발생부를 예로 들었으나, 이 들은 얼마든지 가감 설치될 수 있다.
- [0077]

**부호의 설명**

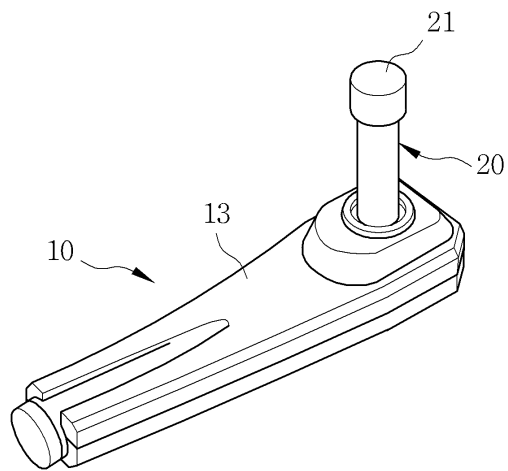
- [0078]
- 10: 본체
  - 11: 표시부
  - 12: 설정부
  - 13: 손잡이부
  - 14: 제1연결구
  - 15: 듀플렉서
  - 15a: 본체 무선송수신부
  - 16: 펄스발생부
  - 17: 전치증폭기
  - 18: 이득조절부
  - 19: 제어부
  - 19a: 저장부
  - 19b: 전원부
  - 20, 20A: 초음파 프로브
  - 21, 21A, 21-1, 21-2, 21-3: 초음파발생부
  - 22: 제2연결구
  - 23: 프로브 무선송수신부
  - 24: 배터리

**도면**

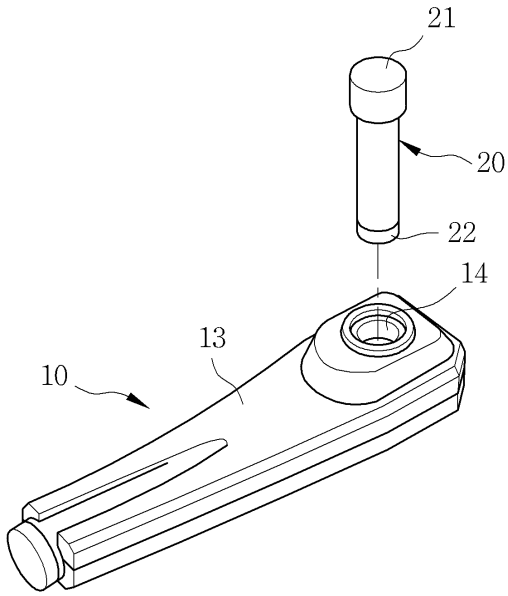
**도면1**



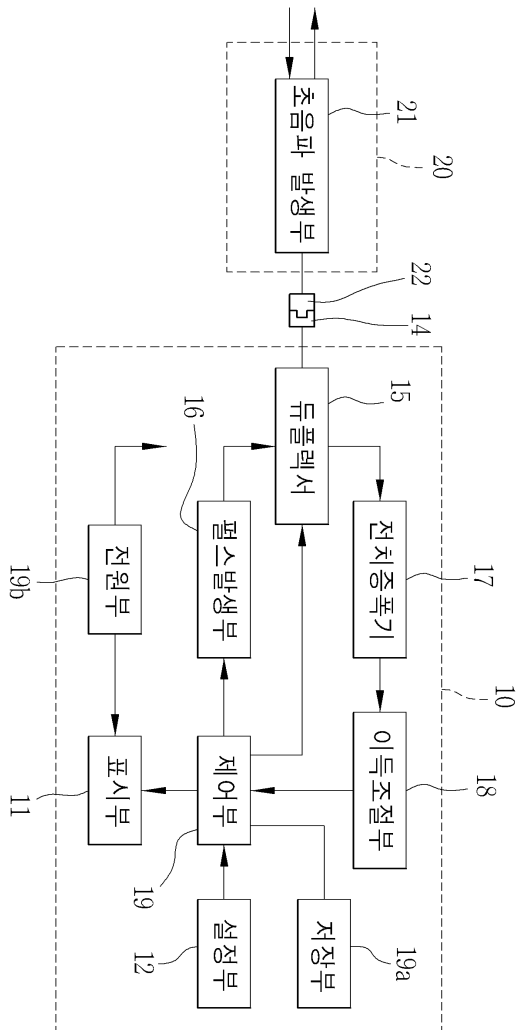
**도면2**



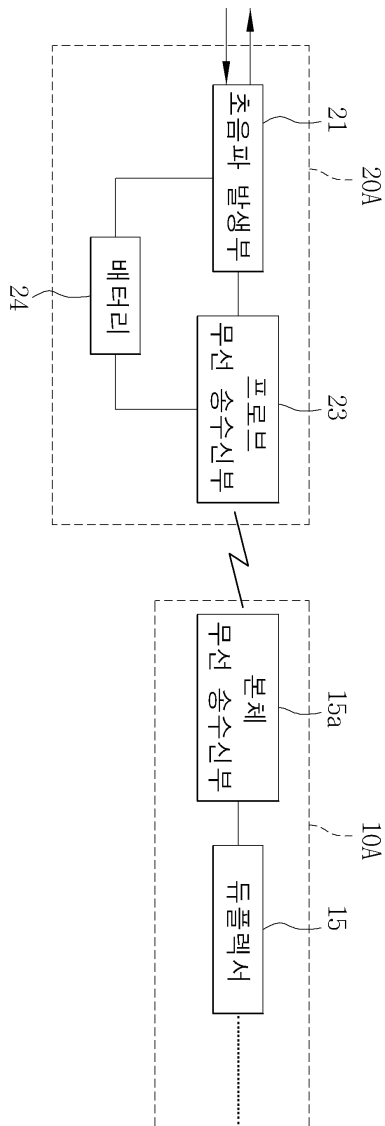
도면3



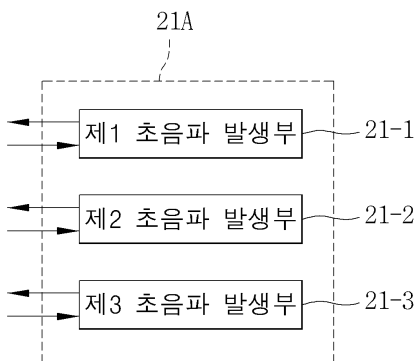
도면4



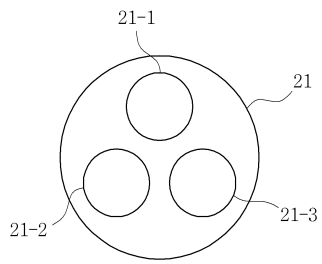
도면5



도면6



도면7



专利名称(译)	使用超声波测量脂肪的装置		
公开(公告)号	<a href="#">KR1020120019796A</a>	公开(公告)日	2012-03-07
申请号	KR1020100083251	申请日	2010-08-27
[标]申请(专利权)人(译)	医疗器械		
申请(专利权)人(译)	(株)方法, 在此刀		
[标]发明人	CHOI EUN KYUNG 최은경 YUN JAE CHAL 윤재철 LIM JU HEON 임주헌		
发明人	최은경 윤재철 임주헌		
IPC分类号	A61B8/00 A61B8/14		
CPC分类号	A61B8/14 A61B8/467 G01S15/8906 A61B8/44 G01N29/22		
代理人(译)	Choedeokyong		
其他公开文献	KR101132752B1		
外部链接	<a href="#">Espacenet</a>		

摘要(译)

目的：提供一种使用超声波的脂肪测量装置，通过将超声波探头与主体分离来无线测量脂肪。组成：使用超声波的脂肪测量装置由主体（10）和超声波探头组成（20）。主体包括显示脂肪厚度的显示单元，设定单元，手柄单元（13）和第一连接器（14）。设定单元输入自动测量或手动测量或测量时间的选择作为选择组。第一连接器形成在手柄单元后部的一侧。超声波探头包括超声波发生器（21）和第二连接器（22）。主体的第一个连接器和超声波探头的第二个连接器由BNC连接器组成。

COPYRIGHT KIPO 2012

