



(19) 대한민국특허청(KR)
(12) 공개특허공보(A)

(11) 공개번호 10-2010-0018886
(43) 공개일자 2010년02월18일

(51) Int. Cl.

A61B 8/00 (2009.01)

(21) 출원번호 10-2008-0077606

(22) 출원일자 2008년08월07일

심사청구일자 2008년08월07일

(71) 출원인

주지선

서울시 영등포구 도림동 269-1 쌍용플래티넘시티
108-1305

(72) 발명자

주지선

서울시 영등포구 도림동 269-1 쌍용플래티넘시티
108-1305

(74) 대리인

특허법인 신성

전체 청구항 수 : 총 8 항

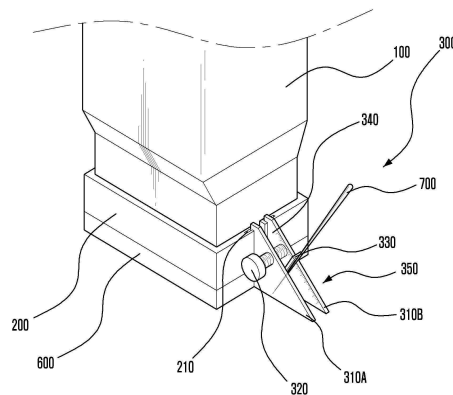
(54) 초음파 유도하 조직검사장치

(57) 요약

본 발명은 초음파 유도하 조직검사 시 가이드 장치를 이용하여 병변부위에 생검침을 정확하게 삽입하고 초음파 탐촉자 끝단에 멸균된 탐촉자 커버를 부착함으로써 상기 조직검사 시 감염을 예방하며 상기 조직검사 결과의 오차를 줄이는데 그 목적이 있다.

상기 목적을 달성하기 위한 초음파 유도하 조직검사장치는 초음파 탐촉자, 상기 초음파 탐촉자를 수용하며 일측에 결합홈을 구비하는 탐촉자수용부재, 상기 탐촉자수용부재의 상기 결합홈에 결합되어 병변부위에 삽입되는 생검침을 유도하는 가이드 장치, 및 상기 탐촉자수용부재의 끝단에 상기 병변부위와 상기 초음파 탐촉자를 직접 접촉시키지 않도록 결합되어 상기 병변부위의 감염을 방지하는 탐촉자 커버를 포함한다.

대표도 - 도4b



특허청구의 범위

청구항 1

초음파 탐촉자;

상기 초음파 탐촉자를 수용하며 일측에 결합홈을 구비하는 탐촉자수용부재;

상기 탐촉자수용부재의 상기 결합홈에 결합되어 병변부위에 삽입되는 생검침을 가이드하는 가이드 장치; 및

상기 탐촉자수용부재의 끝단에 상기 병변부위와 상기 초음파 탐촉자를 직접 접촉시키지 않도록 결합되어 상기 병변부위의 감염을 방지하는 탐촉자 커버

를 포함하는 초음파 유도하 조직검사장치.

청구항 2

제1항에 있어서,

상기 가이드 장치는

상기 결합홈에 결합되기 위해 일측에 결합결체를 구비하며 직각삼각형 형상을 이루고 각도 눈금이 표시된 한 쌍의 슬릿;

상기 한 쌍의 슬릿 사이의 간극을 조절하는 슬릿간극조정자; 및

상기 생검침의 삽입 각도를 조정하는 각도조정자

를 포함하는 초음파 유도하 조직검사장치.

청구항 3

제2항에 있어서,

상기 한 쌍의 슬릿은 하나의 슬릿이 다른 하나의 슬릿보다 작게 제작되고 검사자가 외부에서 상기 한 쌍의 슬릿 사이의 간극으로 삽입되는 상기 생검침을 볼 수 있도록 투명한 재질로 이루어진

초음파 유도하 조직검사장치.

청구항 4

제1항에 있어서,

상기 가이드 장치는

복수의 연결부재;

상기 복수의 연결부재를 연결하는 복수의 관절부재; 및

상기 생검침의 삽입을 가이드하는 니들가이드부재

를 포함하는 초음파 유도하 조직검사장치.

청구항 5

제4항에 있어서,

상기 복수의 연결부재는 상기 결합홈에 결합되는 제1 연결부재, 상기 제1 연결부재의 끝단에 결합하는 제2 연결부재 및 상기 제2 연결부재에 결합되어 상기 제2 연결부재를 따라 슬라이드 되는 제3연결부재를 포함하고;

상기 복수의 관절부재는 상기 제1 연결부재와 상기 초음파 탐촉자수용부재의 결합홈을 연결하기 위한 제1 관절부재, 상기 제1 연결부재와 상기 제2 연결부재를 연결시키는 제2 관절부재; 및 상기 제3 연결부재의 끝단과 상기 니들가이드부재를 연결시키는 제3 관절부재를 포함하며;

상기 니들가이드부재는 상기 제3 연결부재의 끝단에 결합되어 상기 생검침의 삽입을 가이드하는

초음파 유도하 조직검사장치.

청구항 6

제5항에 있어서,

상기 니들가이드부재는

중앙에 상기 생검침이 삽입되는 반구형 파이프 또는 중공의 원통형 파이프로 형성되는

초음파 유도하 조직검사장치.

청구항 7

제1항에 있어서,

상기 탐촉자 커버는

상기 조직검사 시 상기 병변부위의 감염을 막기 위해 고압증기소독기 또는 EO가스소독기에서 소독과 멸균이 가능하고 상기 초음파 탐촉자의 초음파를 통과시키기 위한 재질로 이루어지는

초음파 유도하 조직검사장치.

청구항 8

제7항에 있어서,

상기 탐촉자 커버는

불소 수지 또는 라텍스고무 재질로 이루어지는

초음파 유도하 조직검사장치.

명세서

발명의 상세한 설명

기술분야

[0001] 본 발명은 초음파 유도하 조직검사장치에 관한 것으로, 구체적으로는 초음파 유도하 조직검사 시 생검침을 병변 부위에 정확하게 삽입하기 위해 탐촉자수용부재와 가이드 장치 및 상기 조직검사 시 세균에 의한 상기 병변부위의 감염을 막기 위한 탐촉자 커버를 제공하는 초음파 유도하 조직검사장치에 관한 것이다.

배경기술

[0002] 환자의 신체에 종양이 생긴 경우 또는 종양이 의심되는 경우에는 세포학적 검사인 조직검사를 하여야 할 때가 있다. 이때 육안으로 보이거나 손으로 만져지는 종양의 경우에는 초음파를 이용하지 않아도 생검침을 상기 종양 부위에 삽입할 수가 있어 조직검사를 쉽게 실시할 수 있다.

[0003] 하지만 육안으로 보이지 않으며 손으로 만져지지 않는 종양의 경우에는 초음파 검사장치를 이용하여 조직검사를 실시한다.

[0004] 간략하게 초음파 유도하 조직검사를 설명하면, 검사자는 초음파 모니터 화면에 나타나는 상기 종양 또는 상기 병변부위를 보면서 상기 생검침을 정확하게 삽입하여 상기 종양 또는 상기 병변부위의 세포조직을 추출한다.

[0005] 도1은 프리핸드 기법을 나타내는 사시도이며, 도1에 도시된 바와 같이 검사자가 한 손에는 초음파 탐촉자를 잡고 상기 초음파 탐촉자를 병변부위에 올려놓은 후 초음파 모니터 화면에 상기 병변부위가 나타나도록 상기 초음파 탐촉자를 움직인다.

[0006] 이후 초음파 모니터 화면에 상기 병변부위가 나타나게 되면 검사자는 초음파 모니터 화면을 보면서 다른 한 손으로 잡고 있는 상기 생검침을 상기 병변부위에 삽입한다.

[0007] 이렇게 검사자가 초음파 모니터 화면에 나타나는 상기 병변부위를 보면서 상기 생검침의 삽입방향을 육안으로

결정하여 상기 생검침을 상기 병변부위로 삽입하는 방법을 프리핸드(free hand) 기법이라 한다.

- [0008] 하지만 상기 프리핸드 기법은 숙련된 검사자가 아닌 이상 1cm 미만의 작은 상기 병변부위로 상기 생검침을 정확하게 삽입하기란 쉽지 않은 일이다.
- [0009] 상기 생검침이 상기 병변부위로 정확하게 삽입되면 상기 생검침과 상기 병변부위는 일직선상에 위치하게 되어 초음파 모니터 화면에 동시에 보이게 됨으로써 조직검사를 쉽게 시행할 수 있다.
- [0010] 그러나 상기 생검침이 상기 병변부위로 정확하게 삽입되지 않은 경우를 나타내는 측면도인 도2a 및 이때의 초음파 모니터 화면을 나타내는 도2b에 도시된 바와 같이, 상기 생검침이 상기 병변부위와 일직선상에 위치하여 일치하지 않으면 상기 병변부위의 초음파 스캔 면과 겹쳐지지 않기 때문에 초음파 모니터 화면에 보이지 않는다.
- [0011] 즉, 정면도인 도3a, 측면도인 도3b에 도시된 바와 같이 상기 병변부위로 정확하게 삽입된 상기 생검침은 상기 병변부위와 동일한 초음파 스캔 면에 있기 때문에 도3c에 도시된 바와 같이 초음파 모니터 화면에서 잘 보이고 정확한 조직검사가 가능 하지만 상기 병변부위로 정확하지 않게 삽입된 상기 생검침은 상기 병변부위의 스캔 면과 동일선상에 위치하지 않기 때문에 초음파 모니터 화면에서 보이지 않으며 조직검사를 수행할 수 없는 문제점이 발생한다.
- [0012] 일반적으로 상기 초음파 유도하 조직검사 시 상기 병변부위의 감염을 예방하기 위해 상기 초음파 탐촉자의 끝단에 소독 및 멸균된 비닐포를 덮는다.
- [0013] 그러나, 이로 인해 상기 비닐포를 덮는 번거로운 과정이 발행하고 상기 초음파 탐촉자와 상기 비닐포 사이에 생긴 간격 때문에 상기 초음파 검사 시 오차가 발생하는 문제점이 있다.

발명의 내용

해결 하고자하는 과제

- [0014] 따라서, 본 발명은 전술한 문제점을 고려하여, 초음파 유도하 조직검사 시 생검침을 병변부위에 정확히 삽입하기 위한 탐촉자수용부재와 가이드장치 및 상기 탐촉자수용부재의 끝단에 상기 병변부위와 상기 초음파 탐촉자를 직접 접촉시키지 않도록 결합되어 상기 병변부위의 감염을 방지하기 위한 탐촉자 커버를 제공한다.

과제 해결수단

- [0015] 본 발명에 따른 초음파 유도하 조직검사장치는 초음파 탐촉자; 상기 초음파 탐촉자를 수용하며 일측에 결합홈을 구비하는 탐촉자수용부재; 상기 탐촉자수용부재의 상기 결합홈에 결합되어 병변부위에 삽입되는 생검침을 가이드하는 가이드 장치; 및 상기 탐촉자수용부재의 끝단에 상기 병변부위와 상기 초음파 탐촉자를 직접 접촉시키지 않도록 결합되어 상기 병변부위의 감염을 방지하는 탐촉자 커버를 포함한다.
- [0016] 또한 상기 가이드 장치는 상기 결합홈에 결합되기 위해 일측에 결합결쇄를 구비한 직각삼각형 형상을 이루며 각도 눈금이 표시된 한 쌍의 슬릿; 상기 한 쌍의 슬릿 사이의 간극을 조절하는 슬릿간극조정자; 및 상기 생검침의 삽입 각도를 조정하는 각도조정자를 포함한다. 특히, 상기 한 쌍의 슬릿은 하나의 슬릿이 다른 하나의 슬릿보다 작게 제작되고 검사자가 외부에서 상기 한 쌍의 슬릿 사이의 간극으로 삽입되는 상기 생검침을 볼 수 있도록 투명한 재질로 이루어진다.
- [0017] 뿐만 아니라, 본 발명의 다른 실시예를 통해 상기 가이드 장치는 복수의 연결부재; 상기 복수의 연결부재를 연결하는 복수의 관절부재; 및 상기 생검침의 삽입을 가이드하는 니들가이드부재를 포함하며 특히, 상기 결합홈에 결합되는 제1 연결부재; 상기 제1 연결부재와 상기 결합홈을 결합시키기 위한 제1 관절부재; 상기 제1 연결부재의 끝단에 결합하는 제2 연결부재; 상기 제1 연결부재와 상기 제2 연결부재를 연결시키는 제2 관절부재; 상기 제2 연결부재에 결합되어 상기 제2 연결부재를 따라 슬라이드되는 제3 연결부재; 상기 생검침의 삽입을 가이드하기 위해 상기 제3 연결부재의 끝단에 결합되는 니들가이드부재; 및 상기 제3 연결부재의 끝단과 상기 니들가이드부재를 연결시키는 제3 관절부재를 포함한다.
- [0018] 그리고 상기 니들가이드부재는 중앙에 상기 생검침이 삽입되는 반구형 파이프 또는 중공의 원통형 파이프 형상을 갖는다.
- [0019] 상기 초음파 유도하 조직검사 가이드 장치의 다양한 실시예에 포함되는 상기 탐촉자 커버는 상기 조직검사 시 상기 병변부위의 감염을 막기 위해 고압증기소독기 또는 E0가스소독기에서 소독과 멸균이 가능하고 상기 초음파

탐촉자의 초음파 빔이 통과 가능한 재질로 이루어지며, 상기 탐촉자 커버의 재질은 불소 수지 또는 라텍스 고무 재질로 이루어질 수 있다.

효 과

- [0020] 전술한 바와 같이, 본 발명은 초음파를 이용한 조직검사 시 생검침의 방향을 초음파 스캔면에 일치하도록 유도하여 생검침이 병변부위에 정확히 삽입되도록 돕고 따라서 조직검사 결과의 정확성이 향상되는 효과가 있다.
- [0021] 상기 가이드 장치는 조직검사 시 상기 생검침의 좌우각도를 제한하여 상기 생검침이 항상 초음파 스캔 면에 위치하도록 유도하며 그 결과로 검사자는 조직 검사 중에 상기 생검침을 잘 볼 수 있고 눈에서 놓치지 않게 되는 효과가 있다.
- [0022] 또한 조직검사 중에 상기 생검침의 상하 각도는 제한되지 않으며 상기 생검침의 상하각도를 변경하여도 상기 초음파 스캔 면에서 벗어나지 않고 잘 보이는 효과가 있다.
- [0023] 이에 따라, 초음파 모니터 화면에 상기 생검침을 보면서 상하각도를 조절을 할 수 있기 때문에 정밀하게 조직검사를 시행할 수 있는 효과가 있다.
- [0024] 뿐만 아니라, 상기 가이드 장치는 자유로운 분리가 가능하고 따라서 상기 조직검사 시 상기 생검침을 삽입한 상태에서 검사자의 필요에 의하여 상기 가이드 장치를 분리할 수 있어 상기 프리핸드 기법보다 더 편리하게 조직검사를 수행할 수 있는 효과가 있다.
- [0025] 그리고 상기 탐촉자 커버는 고압증기소독기 또는 E0가스소독기와 같은 소독장치에서 소독이 가능하고 상기 초음파 탐촉자의 초음파 빔이 원활히 투과될 수 있는 재질로 만들어진다. 이로써 상기 조직검사 도중 발생할 수 있는 상기 병변부위의 감염을 예방하는 효과가 있고 검사과정을 간소화하는 효과가 있다.
- [0026] 뿐만 아니라, 상기 탐촉자 커버의 사용으로 상기 초음파 탐촉자와 상기 탐촉자수용부재 간에 일정한 간극을 제공함으로써 간극 오차를 개선하여 상기 조직검사의 정밀도를 향상시키는 효과가 있다.

발명의 실시를 위한 구체적인 내용

- [0027] 본 발명 초음파 유도하 조직검사장치에 관한 것으로, 구체적으로는 초음파 유도하 조직검사 시 생검침을 병변부위에 정확하게 삽입하기 위해 탐촉자수용부재와 가이드 장치 및 상기 조직검사 시 세균에 의한 상기 병변부위의 감염을 막기 위한 탐촉자 커버를 제공한다.
- [0028] 전술한 목적, 특징들 및 장점은 첨부된 도면과 관련한 다음의 실시예를 통하여 보다 분명해질 것이다. 이하, 첨부된 도면을 참조하여 본 고안의 구체적인 실시예를 상세히 설명한다.
- [0029] 도4a는 본 발명의 본 발명의 제1 실시예에 따른 초음파 유도하 조직검사장치의 결합도이며 도4b는 제1 실시예에 따른 초음파 유도하 조직검사장치의 사시도이다.
- [0030] 도4a 및 도4b에 도시된 바와 같이, 초음파 탐촉자(100); 상기 초음파 탐촉자(100)를 수용하며 일측에 결합홈(210)을 구비하는 탐촉자수용부재(200); 상기 탐촉자수용부재(200)의 상기 결합홈(210)에 결합되어 병변부위(800)에 삽입되는 생검침(700)을 가이드하는 가이드 장치(300); 및 상기 탐촉자수용부재(200)의 끝단에 상기 병변부위(800)와 상기 초음파 탐촉자(100)를 직접 접촉시키지 않도록 결합되어 상기 병변부위(800)의 감염을 방지하는 탐촉자 커버(600)를 포함한다.
- [0031] 본 발명의 제1 실시예에 따른 상기 가이드 장치(300)는 상기 결합홈(210)에 결합되기 위해 일측에 결합걸쇠를 구비하며 직각삼각형 형상을 이루고 각도 눈금(350)이 표시된 한 쌍의 슬릿(310a, 310b)를 포함한다.
- [0032] 또한 상기 슬릿 사이의 간극(340)을 삽입되는 상기 생검침(700)의 직경에 맞게 조절하기 위한 슬릿간극조정자(320)를 포함하며 상기 한 쌍의 슬릿(310a, 310b) 중 어느 하나의 슬릿(310a 또는 310b)의 윗면을 따라 슬라이드 되면서 상기 생검침(700)의 삽입 각도를 조정하는 각도조정자(330)를 포함한다.
- [0033] 검사자는 한 손으로 상기 초음파 탐촉자(100)를 상기 병변부위(800)에 올려놓고 움직이면서 상기 병변부위(800)을 탐촉한다. 이때 상기 병변부위(800)가 초음파 모니터 화면상에 나타나게 되면 검사자는 다른 한 손으로 상기 가이드 장치(300)를 조작하여 상기 병변부위(800)로 상기 생검침(700)을 삽입하여 조직검사를 수행한다.
- [0034] 보통의 경우 조직검사에 사용하는 상기 생검침(700)의 직경은 검사자의 취향에 따라 다르며 상기 생검침(700)의 외경을 기준으로 세침흡입검사시에는 1mm 내외의 생검침(700)을 이용하고, 총조직검사 또는 맘모토티술시에는

이보다 굵은 1mm~5mm의 생검침(700)을 사용한다.

- [0035] 위와 같이 상기 다양한 외경을 가진 상기 생검침(700)이 사용되기 때문에 평소 상기 슬릿 사이의 간극(340)은 최대 5mm에서 최소 0.5mm까지의 간극을 조절할 수 있어야 한다.
- [0036] 즉, 검사자는 상기 슬릿 사이의 간극(340)으로 직경이 다른 상기 생검침(700)을 삽입할 때마다 상기 슬릿간극조정자(320)를 이용하여 상기 슬릿 사이의 간극(340)을 조정하게 된다.
- [0037] 그 후 검사자는 각도 눈금(350)이 표시된 상기 한 쌍의 슬릿(310a, 310b) 중 상기 어느 하나의 슬릿(310a 또는 310b)의 윗면을 따라 슬라이드 되는 상기 각도조정자(330)를 이용하여 상기 생검침(700)의 삽입각도를 조정하게 되고 검사자가 원하는 각도로 상기 병변부위(800)에 상기 생검침(700)을 삽입하여 검사를 수행한다.
- [0038] 이 과정에서 각도 눈금(350)이 표시된 상기 한 쌍의 슬릿(310a, 310b)에 슬라이드 되는 상기 각도조정자(330)를 이용함으로써 검사자는 앞선 상기 생검침(700)의 삽입각도를 인지할 수 있고 상기 생검침(700)을 삽입할 때 상기 각도조정자(330)에 의지함으로써 안정되고 흔들리지 않은 상태로 상기 생검침(700)을 삽입할 수 있어 편리하다.
- [0039] 또한 상기 한 쌍의 슬릿(310a, 310b)의 크기를 다르게 하면, 예를 들어 하나의 슬릿(310a)을 전방 슬릿으로 하고 그 크기를 13mm, 다른 하나의 슬릿(310b)을 후방 슬릿으로 하고 그 크기를 15mm로 제작하면 검사자가 상기 슬릿 사이의 간극(340)으로 상기 생검침(700)을 끼울 때 검사자는 몸을 굽히고 상기 슬릿 사이의 간극(340)을 보기 위해 고개를 돌릴 필요 없이 단지 시선만 상기 슬릿(310a, 310b)으로 옮겨 간편하게 상기 생검침(700)을 끼울 수 있는 편리한 효과가 있다.
- [0040] 더욱이 상기 전방 슬릿(310a) 또는 상기 후방 슬릿(310b)을 투명한 재질로 제작하면 검사자가 상기 생검침(700)을 상기 슬릿 사이의 간극(340)으로 삽입하고 이동시킬 때 상기 생검침(700)의 끝 부분을 눈으로 명확히 확인할 수 있는 효과가 있다.
- [0041] 또한 검사자는 상기 생검침(700)을 상기 병변부위(800)에 삽입한 상태에서도 필요에 의해 상기 슬릿(310a, 310b)으로 구성된 상기 가이드 장치(300)를 위로 들어올려 상기 탐촉자수용부재(200)에서 제거할 수 있다.
- [0042] 본 발명의 제1 실시예 내지 제3 실시예 또는 다양한 실시예에 모두 포함되는 상기 탐촉자 커버(600)는 상기 탐촉자수용부재(100)의 끝단에 결합 되어 있으며 상기 탐촉자 커버(600)를 사용함으로써 상기 초음파 탐촉자(100)와 상기 탐촉자수용부재(200)간에 비닐포를 사용하였을 때 생길 수 있는 간극 오차를 개선하고 항상 일정한 간극을 제공하여 상기 조직검사의 정확성을 향상시키는 효과가 있고 또한 상기 조직검사 도중 발생할 수 있는 상기 병변부위(800)의 감염을 막기 위해 비닐포를 사용하는 과정을 생략하여 검사과정을 간소화하는 효과가 있다.
- [0043] 그리고 상기 탐촉자 커버(600)는 불소 수지 또는 라텍스고무 재질로 구성된다. 이는 고압증기소독기 또는 E0가 스소독기에서 소독 및 멸균 과정 시 변형이 되지 않으며 초음파가 투과될 때 화질을 떨어트리지 않는 재질이다.
- [0044] 도5는 본 발명의 제2 실시예에 따른 초음파 유도하 조직검사장치의 사시도이다.
- [0045] 본 발명의 제2 실시예에 따른 상기 가이드 장치(300)는 복수의 연결부재(410, 420, 430); 상기 복수의 연결부재(410, 420, 430)를 연결하는 복수의 관절부재(440, 450); 및 생검침(700)의 삽입을 가이드하는 니들가이드부재(400)를 포함한다.
- [0046] 도5에 도시된 바와 같이, 상기 가이드 장치(300)는 상기 탐촉자수용부재(200)의 상기 결합홈(210)에 결합되는 제1 연결부재(410); 상기 제1 연결부재와 상기 결합홈을 결합시키기 위한 제1 관절부재(440); 상기 제1 연결부재(410)의 끝단에 결합하는 제2 연결부재(420); 상기 제1 연결부재(410)와 제2 연결부재(420)를 연결시키는 제2 관절부재(450); 상기 제2 연결부재(420)를 따라 슬라이드 되도록 상기 제2 연결부재(420)에 결합되는 제3 연결부재(430); 상기 생검침(700)의 삽입을 가이드하기 위해 상기 제3 연결부재(430)의 끝단에 결합하는 니들가이드부재(400); 및 상기 제3 연결부재(430)의 끝단과 상기 니들가이드부재(400)를 연결시키는 제3 관절부재(460)로 구성된다.
- [0047] 상기 니들가이드부재(400)는 상기 제1 연결부재(410)와 상기 제2 연결부재(420) 그리고 상기 제3 연결부재(430)에 있는 상기 복수의 관절부재(440, 450)와 슬라이드 기능에 의하여 상하각도는 제한되지 않아서 0도에서 80도까지의 자유로운 각도로 상기 생검침(700)을 상기 병변부위(800)에 삽입할 수 있다. 상기 니들가이드부재(400)를 통하여 삽입된 상기 생검침(700)은 어느 상하각도로 삽입되더라도 좌우각도가 제한되어 항상 초음파 스

캔 면에 위치하고 초음파 모니터 화면에서 잘 보이므로 조직 내에서 상기 생검침(700)의 상하각도를 조절하면서 조금씩 삽입하여 상기 병변부위(800)에 정확하게 도달할 수 있고 프리핸드 기법으로 검사하는 것만큼 검사자의 손은 자유롭고 편리하다. 또한 예를 들어 흉벽에 인접한 부위에 발생한 유방의 종양의 경우 상기 생검침(700)의 각도가 크면 상기 생검침(700)이 상기 흉벽을 뚫고 폐에 손상을 줄 수 있어 상기 생검침(700)이 흉벽에 대하여 완만한 각도로 삽입될 필요가 있고 따라서 상기 초음파 탐촉자(100)에서 3-6cm정도 떨어진 지점의 피부에서 상기 생검침(700)을 삽입하게 되는데 본 발명의 제2 실시예에서는 상기 복수의 관절부재(440, 450)와 슬라이드기능에 의하여 상기 초음파 탐촉자(100)에서 3-6cm 떨어진 여러 군데의 피부(810) 지점에 상기 생검침(700)의 삽입이 가능하다.

[0048] 도6a는 본 발명의 제3 실시예에 따른 초음파 유도하 조직검사장치의 정면도 또는 후면도이고 도6b는 측면도이며 도6c는 상기 조직검사 시 초음파 모니터 화면을 나타낸다.

[0049] 도6에 도시된 바와 같이, 상기 가이드 장치(300)는 상기 생검침(700)의 삽입을 가이드하는 다수의 니들가이드홀(510)과 상기 다수의 니들가이드홀(510)에 대응하는 다수의 니들가이드돌출부재(520)를 구비하는 니들가이드부재(500)를 포함한다. 또한 상기 니들가이드부재(500)는 상기 탐촉자수용부재(200)의 전면 또는 후면에 결합된다.

[0050] 상기 다수의 니들가이드홀(510)은 각각 각도가 다르게 구성되어 있어 각각의 각도에 따라 정해진 깊이까지 상기 생검침(700)이 삽입되면 상기 생검침(700)의 팁(tip)부는 초음파 스캔 면에 위치하게 된다.

[0051] 도6c에 도시된 바와 같이 상기 니들가이드돌출부(520)는 상기 병변부위(800)의 피부(810)를 압박함으로써 상기 압박함으로써 초음파 모니터 화면상에 보이게 되어 상기 생검침(700)이 삽입될 피부(810)의 위치를 결정하는 기능을 한다. 즉 상기 니들가이드홀(510)은 상기 니들가이드돌출부재(520)와 일대일로 대응되기 때문에 검사자는 초음파 모니터 화면에 나타나는 상기 병변부위(800)와 상기 니들가이드돌출부(520)까지의 거리를 측정 후 거리에 일치하는 상기 니들가이드홀(510)을 선택하여 상기 생검침(700)을 삽입하면 된다.

[0052] 검사자는 한 손으로 상기 초음파 탐촉자(100)를 상기 병변부위(800)에 올려놓고 움직이면서 상기 병변부위(800)를 탐촉한다. 이때 상기 병변부위(800)가 초음파 모니터 화면상에 나타나게 되면 검사자는 상기 니들가이드홀(510)에 상기 생검침(700)을 삽입한다. 이때 상기 생검침(700)은 초음파 스캔 면에 위치하지 않기 때문에 초음파 모니터 화면에서 상기 병변부위(800)는 보이지만 상기 생검침(700)은 보이지 않으며 단지 상기 생검침(700)의 팁부가 초음파 스캔 면에 도달하였을 때 초음파 모니터 화면에서 상기 생검침(700)의 팁부만 보인다.

[0053] 따라서 검사자는 상기 초음파 탐촉자(100)로부터 상기 병변부위(800)까지의 거리를 초음파로 측정하고 그 거리에 상응하는 상기 니들가이드홀(510)에 상기 병변부위(800)까지의 거리에 해당하는 만큼 상기 생검침(700)을 삽입하여 상기 병변부위(800)의 조직을 채취할 수 있다. 상기 니들가이드홀(510)에는 각각 상기 병변부위(800)까지 삽입될 상기 생검침(700)의 깊이가 표시되어있어야 한다.

[0054] 본 발명의 제3 실시예는 조직검사 시 상기 초음파 스캔 면에 위험한 구조물이 있어 피부에 거의 수직인 방향으로 상기 생검침(700)을 삽입해야 하는 경우에 유용하게 사용될 수 있다.

[0055] 이상에서 설명한 본 발명은 전술한 실시예 및 첨부된 도면에 의해 한정되는 것은 아니고, 본 고안의 기술적 사상을 벗어나지 않는 범위 내에서 여러 가지 치환, 변형 및 변경이 가능함을 본 고안이 속하는 기술분야에서 통상의 지식을 가진 자에게 있어 명백할 것이다.

도면의 간단한 설명

[0056] 도1은 프리핸드 기법을 나타내는 사시도.

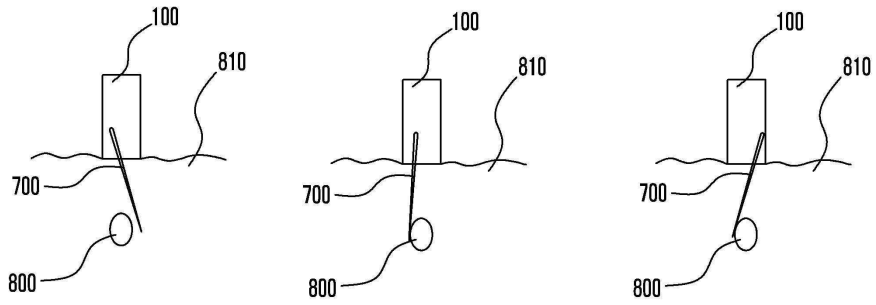
[0057] 도2a는 초음파 모니터 화면에 생검침이 보이지 않는 경우를 나타내는 측면도 및 도2b는 상기 조직검사 시 초음파 모니터 화면.

[0058] 도3a는 초음파 모니터 화면에 병변부위와 생검침이 보이는 경우를 나타내는 정면도, 도3b는 측면도 및 도3c는 조직검사 시 초음파 모니터 화면.

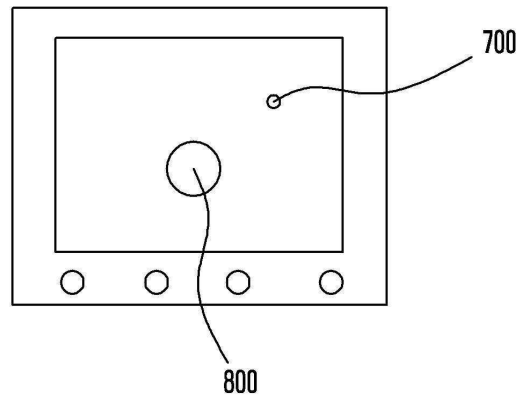
[0059] 도4a는 본 발명의 본 발명의 제1 실시예에 따른 초음파 유도하 조직검사장치의 결합도이며 도4b는 제1 실시예에 따른 초음파 유도하 조직검사장치의 사시도.

[0060] 도5는 본 발명의 제2 실시예에 따른 초음파 유도하 조직검사장치의 사시도.

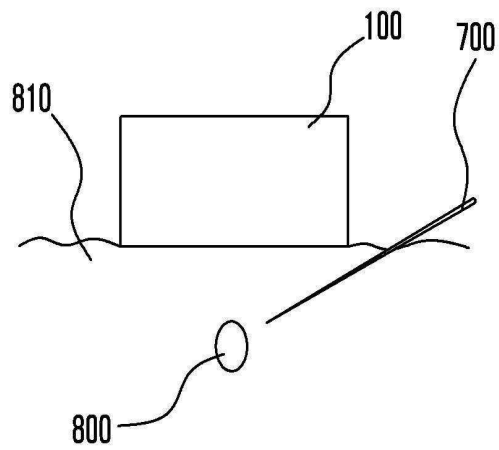
도면2a



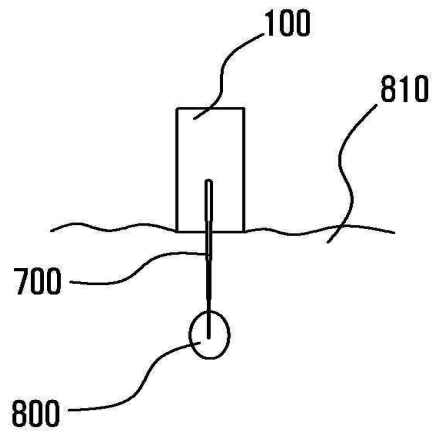
도면2b



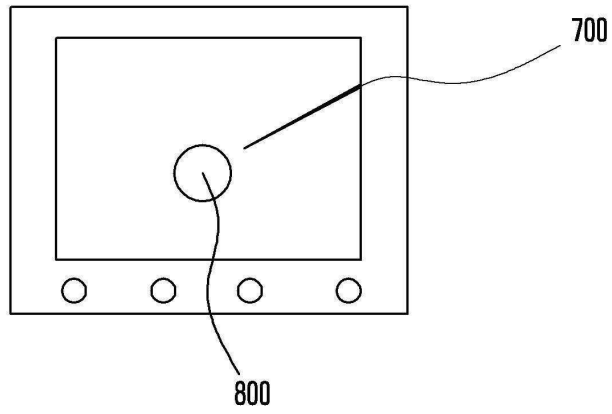
도면3a



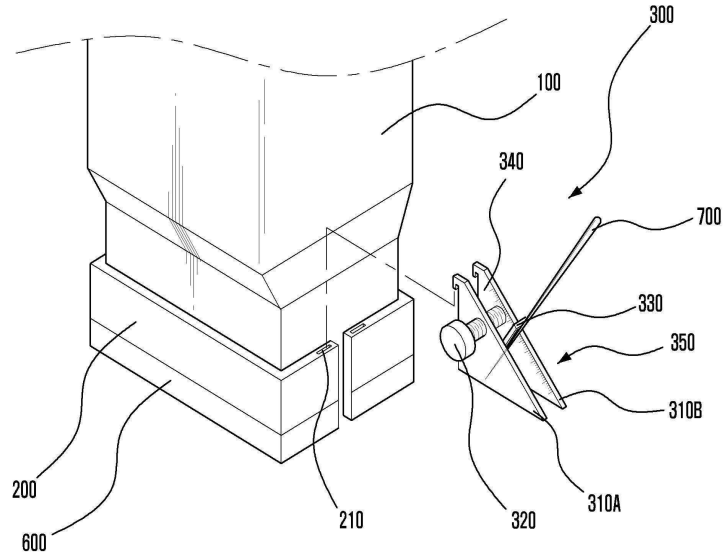
도면3b



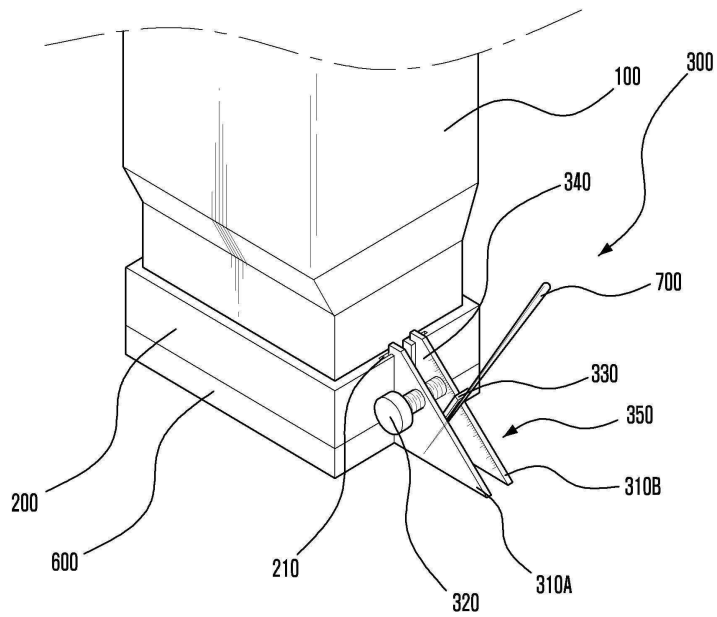
도면3c



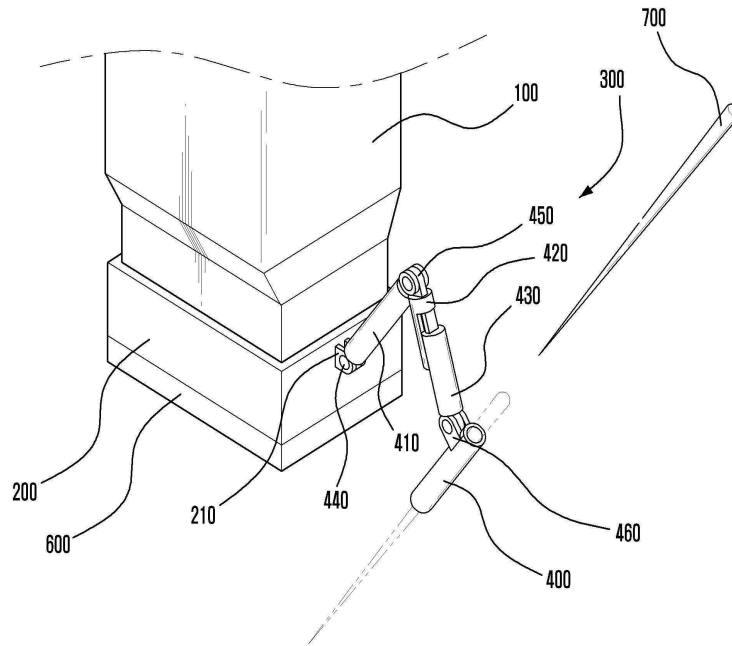
도면4a



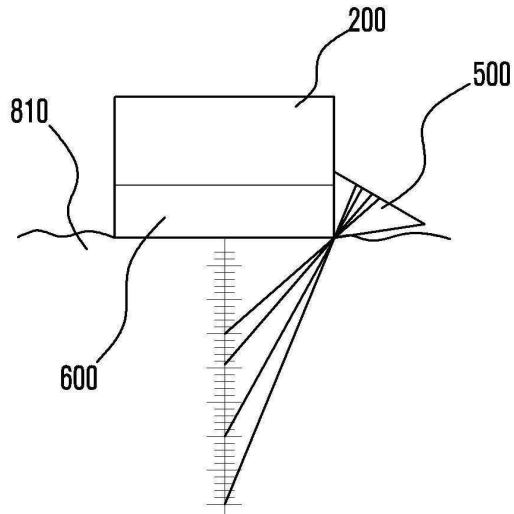
도면4b



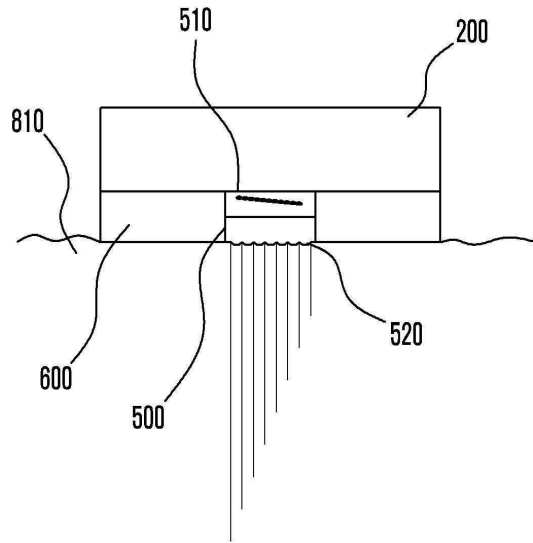
도면5



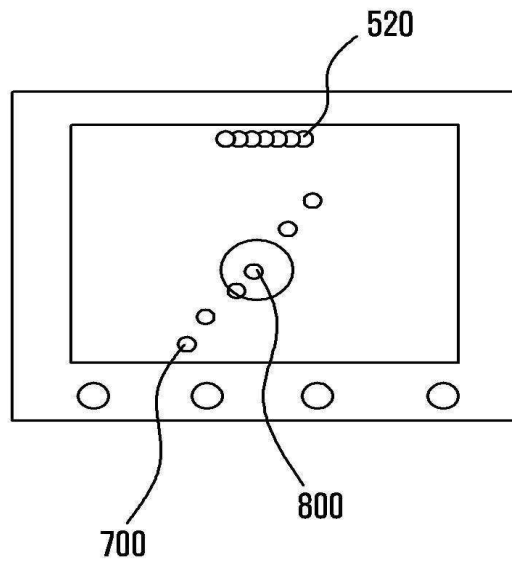
도면6a



도면6b



도면6c



专利名称(译)	超声引导的活检装置		
公开(公告)号	KR1020100018886A	公开(公告)日	2010-02-18
申请号	KR1020080077606	申请日	2008-08-07
[标]申请(专利权)人(译)	JOO姬善 不好		
申请(专利权)人(译)	不好		
[标]发明人	JOO JI SEON 주지선		
发明人	주지선		
IPC分类号	A61B8/00		
CPC分类号	A61B8/12 A61B8/4422 G01N29/24 A61B10/0233		
代理人(译)	专利法人身性		
其他公开文献	KR100979166B1		
外部链接	Espacenet		

摘要(译)

目的：提供一种超声引导下的活检装置，通过探头盖防止病变部位与超声探头直接接触，防止病变部位感染。组成：探头接收单元（200）接收超声探头（100）。耦合槽形成在探针接收单元的一侧上。引导装置（300）与探头接收单元的连接槽结合。引导装置引导插入病变部分的活检针。探针盖（600）与探针接收单元的一端组合。探头盖防止病变部分和超声波探头之间的直接接触。

