

(19) (KR)
(12) (A)

(51) 。 Int. Cl.7
A61B 8/00

(11)
(43)

10-2005-0008742
2005 01 21

(21) 10-2004-7019216

(22) 2004 11 26

2004 11 26

(86) PCT/JP2003/0111170

(87)

WO 2004/021887

(86) 2003 09 01

(87)

2004 03 18

(30) JP-P-2002-00256984 2002 09 02 (JP)

(71) 가 가 가 1006
가 가 가

(72) 가 가 가 6-2-13

가 가 가 2530-4

가 가 3022-7

(74)

:

(54)

(1) , (1) (2) , (1) (1)
(3) , (2) , (1) S
S , (1) , (2) 가 , (1) , (3) , (2)

6-038962

5 () (20) (20) (25) (24)
 (21) (23) (21) (22) (24)
 (27)가 (21) 가 (24) (27)
 (26)가 (21) (29)가 (21) ()
 (28) (24) (20) (24A) (21)
 (26) (26) ()
 (25) (26) 가)
 가

2 (弧)

- 1 1
- 2
- 3 2
- 4
- 5

가 가 가

2 (578)

1 2.

1 3.

2

1 4.

1 5.

1 6.

가,

6 7.

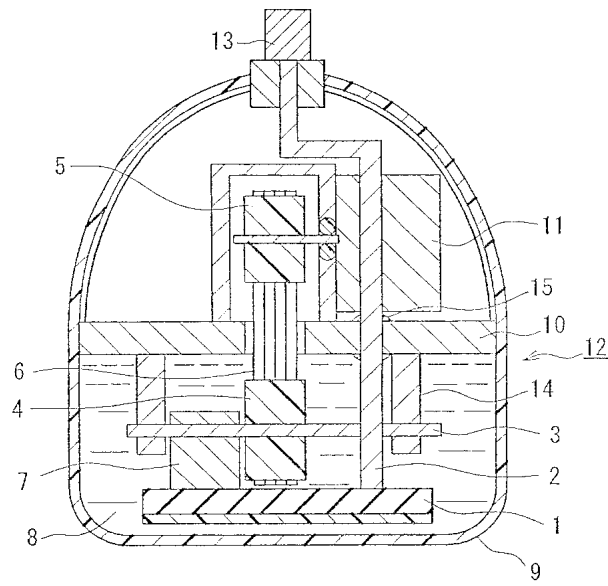
6 8.

8 9.

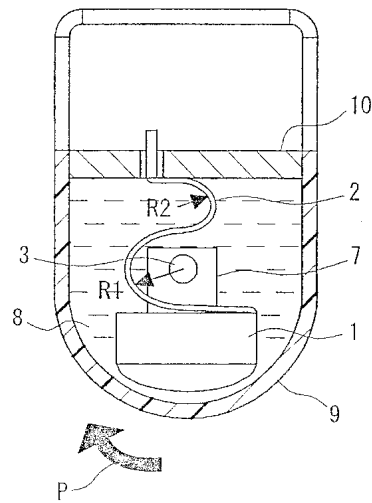
가

9 10.

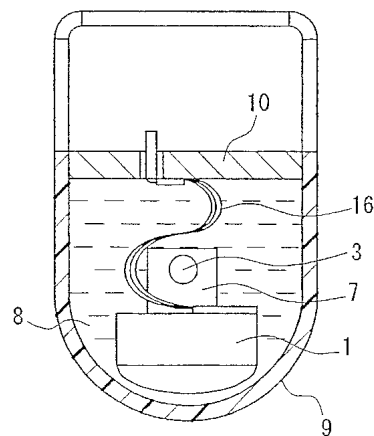
1



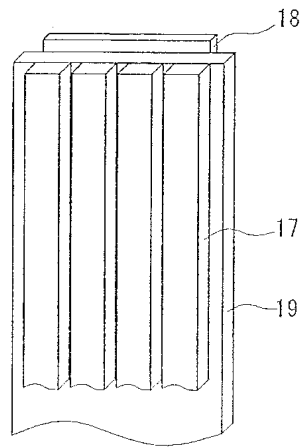
2



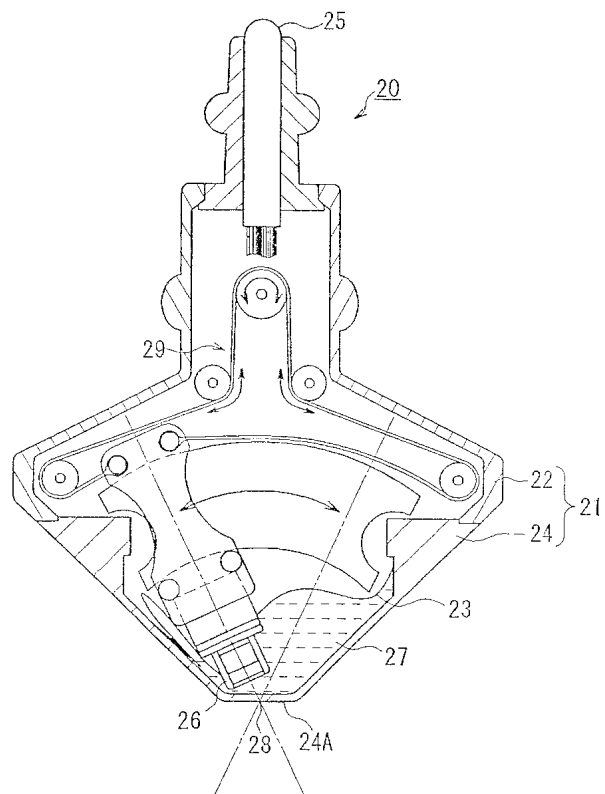
3



4



5



专利名称(译)	超声波探头		
公开(公告)号	KR1020050008742A	公开(公告)日	2005-01-21
申请号	KR1020047019216	申请日	2003-09-01
申请(专利权)人(译)	松下电器产业株式会社		
[标]发明人	HASEGAWA SHIGEYOSHI 하세가와시게요시 IRIOKA KAZUYOSHI 이리오카가즈요시 KOIZUMI JUN 고이즈미준		
发明人	하세가와시게요시 이리오카가즈요시 고이즈미준		
IPC分类号	A61B8/00 G01N29/24 A61B8/12 G10K11/00 G10K11/35		
CPC分类号	A61B8/4461 A61B8/12 G10K11/004 G10K11/355		
代理人(译)	的专利法.		
优先权	2002256984 2002-09-02 JP		
其他公开文献	KR100765905B1		
外部链接	Espacenet		

摘要(译)

一种超声波探头，包括用于发送和接收超声波的元件部分(1)，连接到元件部分(1)的中继电缆(2)，以及用于摇动元件部分(1)的摇动机构部分如图2所示，具有平滑连接的弧形上部，具体地说，是具有与摇摆机构部分的元件部分1的摆动运动的旋转轴线3垂直的横截面的S形或倒S形部分，和由轮廓。此外，中继电缆2从旋转轴3侧的元件部分1的表面拉出。由此，可以在驱动元件单元(1)的同时分散施加到中继电缆(2)的应力，并且可以提高中继电缆(2)的耐久性。2

