

(19)
(12)

(KR)
(A)

(51) 。 Int. Cl.7
A61B 5/145

(11)
(43)

10-2004-0049486
2004 06 12

(21) 10-2002-0077277
(22) 2002 12 06

(71) 486-23

(72) 486-23

(74)

:

(54)

,

가

가

.

,

,

,

,

,

가

가

가

,

가

.

1

,

,

,

,

1

2

3

4

5

가

1: , 2: ,

3: , 4: ,

11: , 12: ,

13: , 14: ,

15: , 16: ,

17: , 18: ,

19: , 20: ,

가

,

가

가

가

가

가

가

가

,
가

가

가

(12)

가
(12)

가 , 가

(14)

(15)가

(1)

(12)

(15)

가

(14)

가

(12)

(15)

(12)

(20)

(20)

(12)

(13)

(13)

(12)

20)

(20)

(20)

(13)

가

(18)

(17)

가

(20)

(19)

(3)

(19)

(4)

(2)

(3)

(2)

(4)
가

(3)

가

(1)

(20)

(15)

(12)

(가

(16)

(20)

(2)

(16)

(19)

(2)

(3)

(4)

(4)

가

(3)

4

(1)

(4)

가

(20)

(1)

(19)가

(2)

(

)

(3)

ID

(4)

D, (3) (4)가 (1) , , I

가
가

가

가 가 가

(57)

1.

가
(1) ;

(1)

(3)

(2) ;

(2)

(3) ;

(4)

(3)

(4)

가

2.

1

(1) ,

(14) ;

(20)

(12) ;

(12)

(20)

(13) ;

(12)

(16) ;

(15) ;

(12)

가

(17) ;

(18) ;

(1)

(13)

가

(18)

(12)

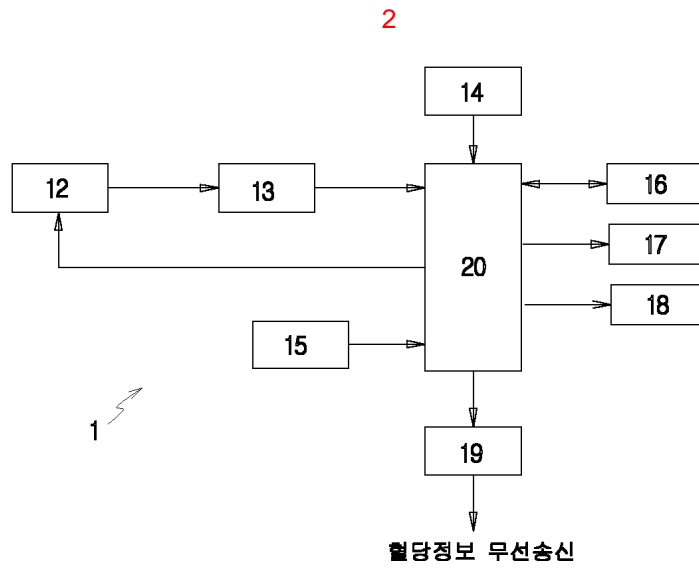
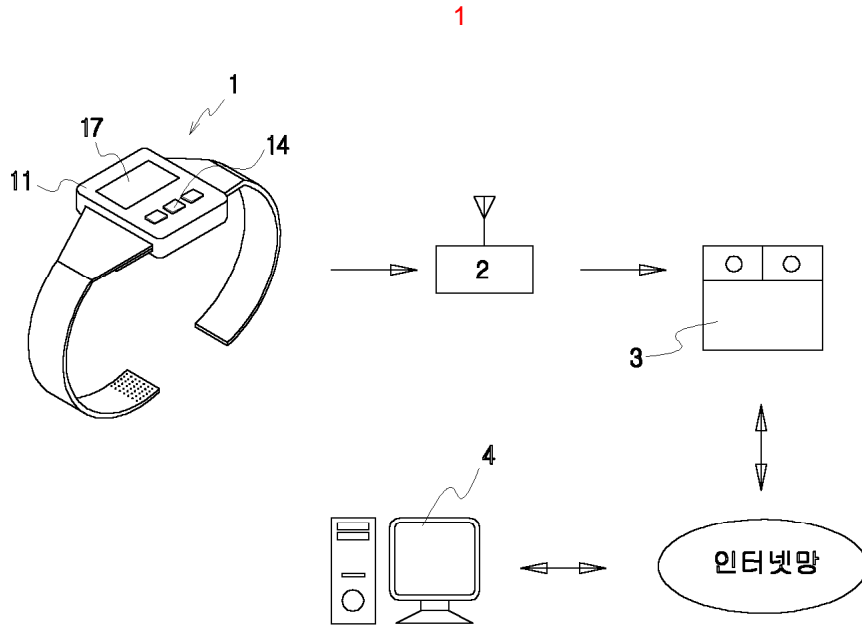
가

(4)

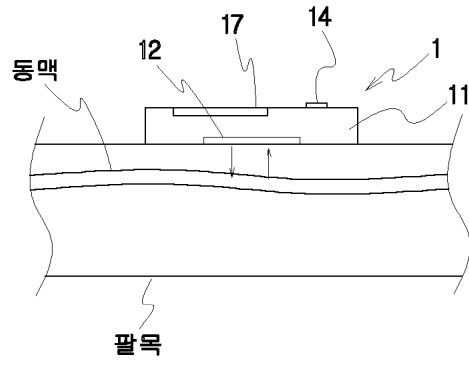
(20) ;
 (20)

(2)

(19);



3

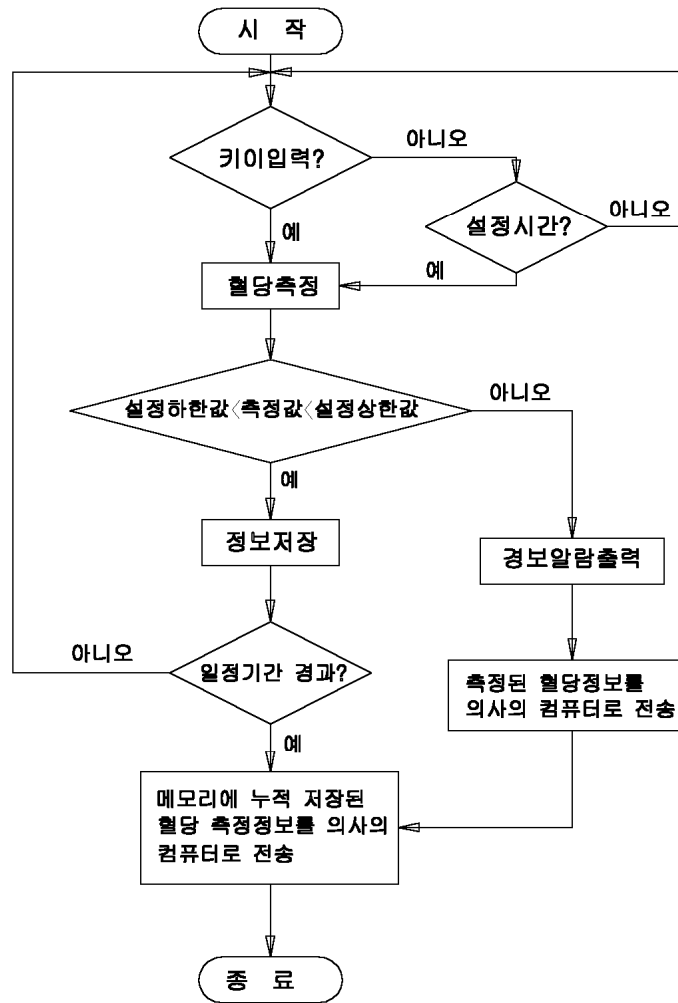


4

환자이름: 000

고객번호: 1-00-203

시간	혈당
AM: 01.00	81
AM: 02.00	85
AM: 03.00	81
⋮	
AM: 10.00	85



专利名称(译)	血糖测量和报警系统		
公开(公告)号	KR1020040049486A	公开(公告)日	2004-06-12
申请号	KR1020020077277	申请日	2002-12-06
[标]申请(专利权)人(译)	KIM何关		
申请(专利权)人(译)	金关 - 豪;		
当前申请(专利权)人(译)	金关 - 豪;		
[标]发明人	김관호		
发明人	김관호		
IPC分类号	A61B8/00 A61B5/00 A61B5/145		
CPC分类号	A61B5/14532 A61B8/00 A61B5/0002 A61B5/0022 A61B5/681 A61B5/742 A61B5/746 A61B5/747 G16H40/40		
代理人(译)	LEE, CHUL SOON CHUNG HO BYUNG		
外部链接	Espacenet		

摘要(译)

本发明涉及血糖测量和报警系统。并且在惯例中，如果设备被责备，容易测量糖尿病患者设备的血糖的问题在病毒中被污染，因为任务非常麻烦，每次必须在血糖测量时收集血液并且因为它在指定时间访问医院，以便糖尿病患者测量自己的血糖，因为没有提供设备并测量直接血糖或在携带便携式血糖测量设备的指定时间直接采集血液，否则检查此外还发生了升高副作用的血糖。因此，问题得以解决。并且本发明涉及一种血糖测量单元，其形成为在使用者的手腕上佩戴并且将超声波传递到动脉并且用户测量血糖。并且用户通过基站与负责医生的计算机一起发出警报，以防被测血糖偏离稳定范围，负责医生是患者血糖维持状态下测量的血糖信息。血糖测量单元输出给医生，负责医生组成计算机检查患者的健康状况，因此，如果可以实时知道患者的血糖变化，则血糖变化警报血糖偏离血糖变化引起的稳定范围，可以防止由于血糖不足或过度引起的患者休克，血糖测量和报警系统给出整体诊断健康状况。血糖测量，报警系统，射频，互联网，遥控器诊断。

