



(19) 대한민국특허청(KR)
(12) 등록특허공보(B1)

(45) 공고일자 2018년01월11일
 (11) 등록번호 10-1817815
 (24) 등록일자 2018년01월05일

- (51) 국제특허분류(Int. Cl.)
A61B 8/00 (2006.01) *A61N 7/00* (2006.01)
- (21) 출원번호 10-2012-7033211
- (22) 출원일자(국제) 2011년05월16일
 심사청구일자 2016년04월28일
- (85) 번역문제출일자 2012년12월20일
- (65) 공개번호 10-2013-0131216
- (43) 공개일자 2013년12월03일
- (86) 국제출원번호 PCT/EP2011/057868
- (87) 국제공개번호 WO 2011/147704
 국제공개일자 2011년12월01일
- (30) 우선권주장
 10163725.4 2010년05월25일
 유럽특허청(EPO)(EP)
- (56) 선행기술조사문헌
 US20060235303 A1*
 US06432069 B1*
 US04886068 A*
 *는 심사관에 의하여 인용된 문헌

- (73) 특허권자
테라플리온 에스에이
 프랑스 에프-92240 말라코프 알디씨 뒤 에띠앵 돌레 102
- (72) 발명자
브로카르도 로베르타
 프랑스 에프-75013 파리 뒤 칸타그렐 62
페슈 티에리
 프랑스 에프-75019 파리 비 뒤 쿠리알 40
- (74) 대리인
김진희

전체 청구항 수 : 총 16 항

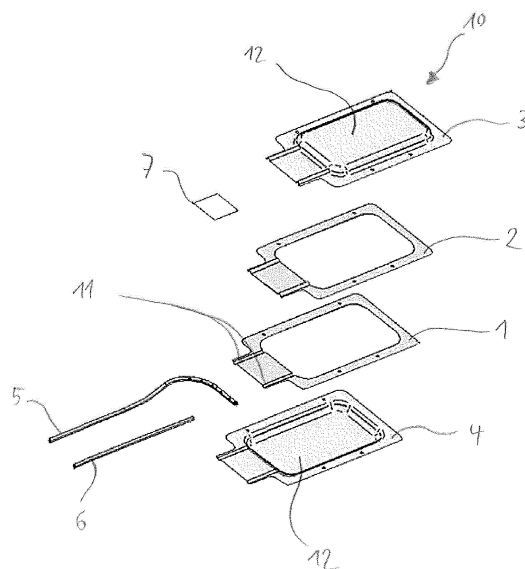
심사관 : 한재균

(54) 발명의 명칭 **초음파 커플링 액체 및 용기**

(57) 요약

본 발명은 초음파 디바이스들을 위한 커플링 액체, 바람직하게는 고강도 집속 초음파(High Intensity Focused Ultrasound, HIFU)에 대한 것이다. 상기 커플링 액체는 3만과 7만 사이의 평균 분자량을 갖는 적어도 하나의 친수성 중합체인 액체 수용액 및 1 내지 7개의 탄소 원자들의 탄소 체인을 갖는 적어도 하나의 알콜을 포함한다. 또한 얇은 벽을 갖는 초음파 커플링 액체를 위한 용기(10)가 개시된다.

대표도 - 도2



명세서

청구범위

청구항 1

1종 이상의 친수성 중합체의 액체 수용액으로서, 상기 친수성 중합체는 30,000 내지 70,000의 평균 분자량을 갖는 폴리비닐피롤리돈이거나 또는 이를 포함하는 것인 액체 수용액; 및

커플링 액체와 피부 및/또는 초음파 변환기를 덮는 덮개 부재 사이의 경계에서 초음파 파동의 반사를 감소시키기 위한, 1 내지 7개의 탄소 원자들의 탄소 체인을 갖는 1종 이상의 알콜

을 포함하며,

상기 1종 이상의 알콜은 5 중량% 내지 20 중량%의 농도로 존재하고,

상기 커플링 액체는 20℃에서 $1 \cdot 10^{-4}$ Pa·s 내지 $2 \cdot 10^{-4}$ Pa·s의 점성을 갖는, 초음파 커플링 액체.

청구항 2

삭제

청구항 3

삭제

청구항 4

청구항 1에 있어서,

상기 1종 이상의 알콜은 에탄올, 프로판올, 이소프로판올, 벤질 알콜을 포함하는 그룹으로부터 선택되는 것을 특징으로 하는, 초음파 커플링 액체.

청구항 5

청구항 1에 있어서,

상기 친수성 중합체는 1 w/v% 내지 5 w/v%의 양으로 존재하는 것을 특징으로 하는, 초음파 커플링 액체.

청구항 6

용기(10)로서, 청구항 1에 따른, 방부제를 포함하는 초음파 커플링 액체로 채워진, 공동부(9)를 정의하는 벽면의 m^2 당 1000 W/K 보다 더 큰 열 전도도를 갖는 외벽(12)을 구비하는 용기.

청구항 7

청구항 6에 있어서,

상기 외벽(12)은 0.5 mm 미만의 두께를 가지는 것을 특징으로 하는, 용기.

청구항 8

청구항 6 또는 청구항 7에 있어서,

상기 외벽(12)은 플라스틱 물질로 만들어지거나 이를 포함하는 것을 특징으로 하는, 용기.

청구항 9

청구항 6 또는 청구항 7에 있어서,

상기 용기(10)는, 상기 공동부를 초음파 프로브 헤드와 유체 연결하게 하기 위한 수단을 추가로 포함하는 것을

특징으로 하는, 용기.

청구항 10

청구항 6 또는 청구항 7에 있어서,
상기 용기(10)는 밀폐형인 것을 특징으로 하는, 용기.

청구항 11

청구항 6 또는 청구항 7에 있어서,
상기 용기(10)는 하나의 평면 내에서 상기 용기의 기하학적 형상을 정의하는 하나 이상의 프레임 요소(1, 2) 및 상기 외벽(12)을 포함하는 두 개의 벽 요소들(3, 4)을 포함하며, 상기 두 개의 벽 요소들(3, 4)은 상기 프레임 요소(1, 2) 위에 고정되어, 상기 두 개의 벽 요소들(3, 4) 사이에 상기 공동부(9)를 형성하는 것을 특징으로 하는, 용기.

청구항 12

청구항 6 또는 청구항 7에 있어서,
상기 용기(10)는 식별 수단(7)을 추가로 포함하는 것을 특징으로 하는, 용기.

청구항 13

초음파 변환기의 사용 방법으로서,
청구항 1에 따른, 방부제를 포함하는 커플링 액체로 채워진 용기가 상기 초음파 변환기와 유체 연결되는 것을 특징으로 하는, 초음파 변환기의 사용 방법.

청구항 14

청구항 13에 있어서,
방부제를 포함하는 커플링 액체로 채워진 상기 용기는 청구항 7에 따른 용기인 것을 특징으로 하는, 초음파 변환기의 사용 방법.

청구항 15

초음파 처리 방법으로서,
초음파 처리에서 커플링 액체로서 청구항 1에 따른 액체를 사용하는 단계를 포함하는, 초음파 처리 방법.

청구항 16

초음파 디바이스(25)로서,
청구항 6 또는 청구항 7에 따른 커플링 액체 용기(10)에 가역적으로 연결되는, 냉각 수단 및/또는 고정 수단을 포함하는, 초음파 디바이스.

청구항 17

초음파 처리 방법으로서,
초음파 처리에서의 커플링 액체의 공급원으로서 청구항 6 또는 청구항 7에 따른 용기를 사용하는 단계를 포함하는, 초음파 처리 방법.

청구항 18

키트(kit)로서, 청구항 6 또는 청구항 7에 따른 용기(10) 및 초음파 변환기를 위한 덮개 부재(29)를 포함하는 키트.

청구항 19

삭제

발명의 설명

기술 분야

[0001] 본 발명은 청구항 1에 따른 초음파 영상화(imaging) 또는 치료를 위한 커플링 액체 및 청구항 7에 따른 커플링 액체로 채워진 용기에 대한 것이다.

배경 기술

[0002] 초음파의 사용은 영상화 목적상 알려져 있다. 그러나 초음파는 또한 치료 목적상, 역학적 효과에 의한 응결체의 파괴를 위해 또는 열적 효과에 의해 조직 내에 병소를 생성하기 위해 사용될 수 있다.

[0003] 두 가지 경우 모두에서, 상기 초음파 변환기와 환자의 피부 사이에서의 커플링 액체의 사용이 유리하다. 상기 커플링 액체는 초음파 파동의 상기 초음파 변환기로부터 상기 피부로의 적당한 투과를 보장한다. 상기 커플링 액체는 상기 피부 상에 직접 도포될 수 있고, 따라서 상기 피부와 상기 초음파 변환기 사이에 브리징 층(bridging layer)을 형성한다. 그러한 직접적인 도포는 주로 영상화 변환기들과 함께 사용된다. 대안적으로, 상기 커플링 액체는 초음파 변환기 상에 부착된 풍선 같은 덮개 부재 내에 포함될 수 있다. 그러한 구성은 주로 고강도 집속 초음파(High Intensity Focused Ultrasound, HIFU) 변환기들과 함께 사용되는데, 이 변환기에서 상기 커플링 액체는 부가적으로, 상기 변환기 및 상기 피부 둘 다를 냉각시키기 위해 냉각 액체로서 작용한다. 상기 커플링 액체는 유리하게는, 부가적인 냉각 수단, 이를테면 열 교환기를 통해 끊임없이 순환된다.

[0004] 알려진 커플링 액체는 주로 물을 주 성분으로 하는 히드로겔(hydrogel)들이다. 알려진 겔화제는 주로 중합체들, 예컨대, 폴리우레탄, 폴리올 등이다.

[0005] 커플링 액체들의 하나의 주요 문제점은 높은 초음파 에너지들이 사용될 때, 예컨대, 고강도 집속 초음파 치료 시에, 거품들이 공동 효과(cavitation effect)에 의해 액체 내에 형성되는 것이다. 그러한 거품들은 부가적인 초음파 영상화가 상기 치료를 모니터링하기 위해 및/또는 상기 초음파 파동들의 초점을 위치지정하기 위해 사용될 때 문제점들을 야기할 수 있다.

[0006] 일본 특허 출원(제 2 92343호)은 폴리비닐피롤리돈과 같은 수용성 겔을 포함하는 폴리우레탄 같은 다공성 물질의 매트릭스에 의해 형성된 초음파 영상화를 위한 커플링 제품을 개시한다.

[0007] 미국 특허(제 5,078,149호)는 중합체 겔을 포함하는 수용체(recipient)를 갖는 초음파 커플링 제품을 설명한다. 상기 수용체는 커플링 부재로서 작용하기 위해 초음파 프로브의 팁(tip)에 부착될 수 있다. 상기 중합체는 상기 수용체와 일체로 교차결합된다.

[0008] 그러한 커플링 제품들은 그들이 펌핑 가능하지 않으며 따라서 임의의 냉각을 상기 초음파 변환기 등에 제공할 수 없다는 단점이 있다.

[0009] 미국 특허(제6, 432, 069호)는 친수성 중합체, 바람직하게는 폴리비닐피롤리돈(polyvinylpyrrolidone)을 포함하는 수용성 커플링 액체를 개시한다. 상기 중합체는 10g/L 와 50g/L 사이의 양으로 존재한다. 상기 액체는 구체적으로는, 고 에너지 초음파 응용예들, 이를테면 고강도 집속 초음파 치료에서 사용하기 위해 최적화되는데, 이는 거품들이 공동 효과로 인해 거의 형성되지 않기 때문이다. 더욱이, 상기 액체의 점성은 $2 \cdot 10^{-4} \text{ Pa} \cdot \text{s}$ 이하이기 때문에, 즉시 펌핑 가능하며 따라서 냉각 액체로서도 작용한다. 이러한 목적상, 상기 커플링 액체는 초음파 변환기를 덮는 덮개 부재를 통해 끊임없이 펌핑된다.

[0010] 그러나, 상기 커플링 액체와 상기 덮개 부재 및/또는 환자의 피부 사이의 경계에서, 일정량의 초음파 파동들이 상기 물질들의 상이한 굴절률로 인해 반사된다. 더욱이, 사용된 중합체들 중 일부는 유기 성질이기에 때문에, 박테리아 및 조류 성장이 발생할 수 있으며, 따라서 액체의 살균이 필요해진다.

발명의 내용

[0011] 본 발명의 목적은 알려진 커플링 액체들의 단점들을 극복하기 위해 그리고 특히 상기 초음파 파동들의 더 적은 반사로 이끄는 그리고 박테리아 또는 조류 성장하기 쉽지 않은 초음파 커플링 액체를 제공하는 것이다. 이러한 문제점은 청구항 1에 따른 커플링 액체와 함께 해결된다.

- [0012] 본 발명의 초음파 커플링 액체는:
- [0013] 3만과 7만오천 사이의 평균 분자량을 갖는 적어도 하나의 친수성 중합체인 액체 수용액; 및
- [0014] 1 내지 7개의 탄소 원자들의 탄소 체인을 갖는 적어도 하나의 알콜을 포함한다.
- [0015] 명세서에서 이해되는 "친수성 중합체"는 그 안에서 용해되기에 또는 그것을 가지고 겔을 형성하기에 충분한 물에 대한 친밀성을 갖는 중합체를 의미한다. 친수성 중합체들의 적합한 예들은: 아크릴 중합체들, 폴리(염화 비닐), 셀룰로오스 유도체들, 젤라틴, 검(gum), 이클테면 예컨대, 구아(guar), 아가라가(agaragar), 폴리(산화 에틸렌), 폴리비닐피롤리돈 또는 이들의 혼합물들이다.
- [0016] 바람직하게는, 상기 커플링 액체는 단일 친수성 중합체를 포함한다. 낮은 농도, 이클테면 10g/L 과 50g/L 사이의 농도로 존재하는 3만과 7만 사이의 범위의 평균 분자량을 갖는 중합체들은 비교적 낮은 점성, 바람직하게는 20℃에서 $1 \cdot 10^{-4}$ Pa·s 와 $2 \cdot 10^{-4}$ Pa·s 사이의 점성을 갖는 히드로겔들의 생성을 허용한다. 그러한 점성은 상기 히드로겔이 즉시 팽팽되는 것을 허용하며 따라서 냉각 유닛이 있는 액체 회로에서 사용되는 것을 허용한다.
- [0017] 나아가, 상기 커플링 액체는 1 내지 7개의 탄소 원자들의 탄소 체인을 갖는 적어도 하나의 알콜을 포함한다. 상기 탄소 체인은 가지형이거나 비-가지형일 수 있다. 바람직하게는 상기 알콜은 에탄올, 부탄올, 프로판올, 이소프로판올, 펜타놀, 헥사놀, 헵타놀 또는 그들의 혼합물들로부터 선택된다. 더 바람직하게는, 상기 적어도 하나의 알콜은 1차 알콜이다.
- [0018] 놀랍게도, 알콜의 친수성 중합체를 포함하는 커플링 액체로의 부가는 상기 커플링 액체와 상기 피부 및/또는 초음파 변환기를 덮는 덮개 부재 사이의 경계에서 초음파 파동들의 반사를 상당히 감소시킨다는 것이 발견되었다. 더욱이, 상기 커플링 액체와 상기 피부 및/또는 상기 덮개 부재 사이의 굴절률의 감소가 상기 초음파 파동의 초점을 몸 속으로 더 깊이 자리이동시킨다. 부가적인 효과는 박테리아 및/또는 조류 성장이 상기 알콜에 의해 저해된다는 것이다. 또 하나의 부가적인 효과는 냉매의 어는점이 알콜의 부가로 낮추어진다는 것이다. 알려진 냉각 유체들의 낮은 온도가 0℃로 제한되나, 본 발명에 따른 냉매는 잠재적으로 더 나은 효율을 낳는 0℃ 미만으로 냉각될 수 있다. 예컨대, 5.5% 에탄올을 부가하는 것은 어는점을 -2℃로 낮춘다.
- [0019] 상기 적어도 하나의 알콜은 바람직하게는, 상기 커플링 액체의 총 중량의 3중량% 내지 45중량%, 바람직하게는 5중량% 내지 20중량%의 농도로 존재한다. 초음파 파동 반사의 양은 상기 알콜이 이러한 범위 내에 있을 때 감소된다.
- [0020] 가장 바람직하게는, 상기 적어도 하나의 알콜은 상기 커플링 액체의 총 중량의 5중량%의 농도로 존재한다. 이 농도는 고 에너지 초음파, 특히 고강도 집속 초음파 처리와 사용되는 커플링 유체를 위한 최적 농도인 것이 발견되었다.
- [0021] 상기 적어도 하나의 알콜은 바람직하게는, 에탄올, 프로판올, 이소프로판올, 및/또는 벤질 알콜을 포함하는 그룹으로부터 선택된다. 이러한 알콜들은 좋은 항박테리아 및 항균 특성들을 갖는다. 따라서, 상기 커플링 액체는 패키징 또는 사용 전에 살균될 필요가 없다.
- [0022] 상기 친수성 중합체는 바람직하게는, 폴리비닐피롤리돈이거나 이를 포함한다. 폴리비닐피롤리돈은 물과 거의 동일한 음향 및 흡수 특징들을 가지며, 따라서 수용액의 전체적인 특징들 내에서 사소한 변화들을 가지고 폴리비닐피롤리돈의 다양한 농도들의 사용을 허용한다.
- [0023] 상기 커플링 액체의 이러한 낮은 감쇠 및/또는 음향 흡수 특징들은 상기 초음파 파동들의 주요 부분이 상기 커플링 액체에 의해 흡수되기 보다는 상기 피부를 향해 효과적으로 투과된다.
- [0024] 본 발명에 사용된 폴리비닐피롤리돈은 가장 바람직하게는, 5만 8천인 평균 분자량을 갖는데, 이는 이클테면 예컨대, 등록상표 Plasdone® K-29/32 (ISC사, 미국) 하에서 이용가능한 폴리비닐피롤리돈이다.
- [0025] 가장 바람직하게는, 상기 친수성 중합체는 상기 커플링 액체의 1w/v%와 5w/v% 사이의 양으로 존재한다. 이는 겔을 팽팽 가능하게 하기에 충분히 낮은 점성을 갖는 히드로겔을 획득하는 것을 허용한다. 본 발명에 따른 상기 커플링 액체의 점성은 바람직하게는 20℃에서 $1 \cdot 10^{-4}$ Pa·s 와 $2 \cdot 10^{-4}$ Pa·s 사이이며, 더 바람직하게는 20℃에서 $1.2 \cdot 10^{-4}$ Pa·s 와 $1.6 \cdot 10^{-4}$ Pa·s 사이이다.
- [0026] 본 발명이 또 하나의 목적은 초음파 디바이스의 냉각 시스템 내에 통합하기 쉬운 그리고 박테리아 및 균류 성장

으로부터 보호되는 커플링 유체를 위한 용기를 제공하는 것이다. 이 문제점은 청구항 7의 용기에 의해 해결된다.

- [0027] 본 발명에 따른 용기는 방부제를 포함하는 초음파 커플링 액체로 채워진 공동부를 정의하는 높은 열 전도도를 갖는 외벽을 구비한다. 상기 초음파 커플링 액체는 바람직하게는, 본 발명에 따른 커플링 액체이다.
- [0028] 본 명세서에서 이해되는 "높은 열 전도도"는 벽면의 m^2 당 1000 W/K 보다 더 큰 열 전도도이다. 이는 상기 용기로부터 상기 냉각 시스템으로의 좋은 열 전달을 허용하며, 따라서 냉매에서의 효과적인 온도 감소를 허용한다.
- [0029] 상기 벽은 바람직하게는, $30N/mm^2$ 보다 더 큰 인장 강도를 갖는다. 이는 핸들링, 보관 및/또는 수송 동안에 상기 용기 벽의 균열을 회피한다.
- [0030] 얇은 벽이 있는 용기는 열에 의해 살균될 수 없는데, 그 이유는 상기 벽이 동봉된 액체의 팽창에 의해 야기되는 내부 압력 변화들을 견딜 수 없으며, 따라서 과열하기 쉽기 때문이다. 얇은 벽 용기는 또한 가열될 때 벽 물질의 연화로 인한 변형을 쉽게 받을 수 있다. 감마 피폭 또는 산화 에틸렌(ETO) 가스와 같은, 가열 이외의 살균 방법들이 또한 상기 용기 벽들의 또는 상기 커플링 액체 자체의 물질을 쉽게 변경한다. 상기 커플링 액체 내의 방부제의 존재가 살균 단계를 제거하는데, 그 이유는 박테리아 또는 균류의 성장이 저해될 것이기 때문이다. 이는 무균 조건들하에서 커플링 액체 용기들의 생산을 허용하며, 따라서 생산 비용들을 매우 낮춘다.
- [0031] 초음파 디바이스의 사용의 편의상, 특히 고강도 집속 초음파 치료 분야에서, 상기 커플링 액체가 액체 냉각 사이클로 쉽게 도입될 수 있다는 것이 중요하다. 본 발명에 따른 높은 열 전도도를 갖는 벽이 있는 용기를 제공함으로써, 상기 용기를 냉각 수단 위에 또는 안에, 이를테면 두 개의 냉각판들 사이에 또는 냉각조 안에 배치하는 것이 가능하다. 상기 벽의 높은 열 전도도는 따라서, 상기 용기 내의 상기 커플링 액체와 상기 냉각 수단 사이에 효과적인 열 전달을 허용한다. 그러므로, 상기 용기로부터 상기 커플링 액체를 제거하고 이를 냉각 시스템에 채울 필요가 없다.
- [0032] 본 발명에 따른 상기 용기 내에 채워진 상기 커플링 액체 내에 포함된 상기 방부제는 음향 특성들이 보존 또는 개선되는 한 미생물들, 특히 박테리아 또는 균류의 성장을 저해하는 임의의 적합한 방부제일 수 있다. 바람직하게는, 상기 커플링 액체에 포함된 방부제는 알콜이다. 가장 바람직하게는, 상기 커플링 액체는 1 내지 7개의 탄소 원자들을 갖는 가지형 또는 비-가지형 탄소 체인을 구비하는 알콜 및 친수성 중합체를 포함하는 본 발명에서 설명된 커플링 액체이다.
- [0033] 바람직하게는, 상기 벽은 0.5mm 미만, 더 바람직하게는 0.25mm 미만, 가장 바람직하게는 0.125mm 미만의 두께를 갖는다. 상기 벽의 두께를 줄이는 것은 상기 벽 전체에 걸쳐 상기 열 전도도를 그리고 따라서 상기 용기 내의 상기 커플링 액체와 냉각 수단 사이의 열 교환을 증가시킬 것이다. 위에서 나타난 값들로의 상기 벽의 두께의 감소는 상기 벽이 낮은 열 전도도를 갖는 물질을 포함하거나 이 물질로 만들어지는 것을 더 허용한다.
- [0034] 상기 벽의 두께를 줄이는 것은 또한 벽이 더 유연해지게 할 것이며, 따라서 상기 벽 상에 가해진 임의의 압력 피크의 더 빠른 그리고 더 나은 분포를 허용한다. 이는 상기 벽이 그러한 압력 피크에 의해 국부적으로 찢기는 위험을 줄인다.
- [0035] 상기 벽은 바람직하게는 중합 물질로 만들어지거나 이 물질을 포함한다.
- [0036] 중합 물질들은 즉시 이용가능하며 값이 싸다. 나아가, 특정 모양을 중합 물질에 주기 위해 당해 기술에 알려진 많은 기법들, 이를테면 사출 성형, 압출, 편칭 및 진공 또는 열 성형이 있다. 이는 본 발명에 따른 용기의 생산 공정을 대단히 촉진시킨다.
- [0037] 가장 바람직하게는, 상기 얇은 벽은 폴리(염화 비닐)로 만들어지거나 이를 포함한다. 폴리(염화 비닐)의 사용은 매우 얇은 벽들을 갖는 용기들의 제작을 허용한다. 더욱이, 폴리(염화 비닐)은 쉽게 핸들링될 수 있으며 사용 후에 특수한 처리를 필요로 하지 않는다.
- [0038] 바람직하게는, 상기 용기는 부가적으로, 상기 공동부를 초음파 프로브 헤드와 유체 연결하게 하기 위한 수단을 포함한다. 상기 수단은 바람직하게는 적어도 하나의 튜브를 포함한다. 상기 연결 수단에 의해, 상기 용기를 초음파 디바이스의 액체 회로 안에 통합하는 것이 가능하다. 예컨대, 상기 커플링 액체는 상기 용기로부터 상기 초음파 프로브 헤드까지 펌프에 의해 끊임없이 사이클링될 수 있다. 상기 용기가 얇은 내벽을 갖기 때문에, 냉각 수단 위에 또는 안에 배치될 수 있는데, 이는 상기 커플링 액체가 부가적으로 냉각 액체로서 작용할 수 있도록 하기 위해서이다.

- [0039] 부가적으로, 상기 용기는 가장 바람직하게는 밀폐형이다. 밀폐에 의해 상기 용기의 공동부와 상기 용기의 외부의 대기 사이에 어떠한 가스 교환도 존재하지 않는 것이 가능하다는 것이 이해된다. 이는 부가적으로, 임의의 미생물들로의 상기 커플링 액체의 오염 가능성을 줄인다. 물론, 일단 상기 용기가 초음파 디바이스와 연결되거나 액체의 인출을 위해 개방되면, 더 이상 밀폐될 수 없다. 바람직하게는, 상기 용기의 초음파 디바이스와의 연결은 전체 액체 회로를 밀폐형으로 유지하기 위한 방식으로 구성된다.
- [0040] 상기 용기는 바람직하게는, 하나의 평면 내에서 상기 용기의 기하학적 형상을 정의하는 적어도 하나의 프레임 요소 및 두 개의 벽 요소들을 포함하되, 상기 두 개의 벽 요소들은 상기 프레임 요소 위에 고정되어, 상기 두 개의 벽 요소들 사이에 상기 공동부를 형성한다.
- [0041] 상기 프레임 요소는 바람직하게는 직사각 모양이다. 그러나 프레임 요소는 또한 원형과 같은 임의의 다른 적합한 모양일 수 있다. 상기 프레임 요소는 또한 부가적인 요소들, 이를테면 부가적인 기능들을 위한 돌출부들 및/또는 함몰부들, 이를테면 핸드홀드들(handholds) 및/또는 고정 수단을 포함할 수 있다. 상기 프레임 요소는 바람직하게는 상기 외벽들보다 더 단단해서, 상기 프레임 요소 내의 상기 평면 내에서 상기 용기에 어떤 안정성을 준다. 두 개의 벽 요소들은 상기 프레임 요소 위, 상기 프레임 요소의 양 측면 중 하나에 고정된다. 상기 벽 요소들 사이에, 상기 공동부가 이에 따라 형성된다. 상기 벽 요소들은 접착 또는 용접에 의해 상기 프레임 요소에 고정될 수 있다.
- [0042] 대안적으로는, 상기 용기는 하나보다 많은 프레임 요소, 이를테면 둘, 셋 또는 더 많은 프레임 요소들을 포함할 수 있다. 바람직하게는, 상기 용기가 하나 보다 더 많은 프레임 요소를 포함하는 경우, 상기 프레임 요소들은 나머지 위에 하나씩 예컨대 용접 또는 접착에 의해 고정된다. 이는 부가적으로 상기 프레임 요소의 평면 내에서 상기 용기의 안정성을 강화한다.
- [0043] 상기 프레임 요소들은 바람직하게는, 상기 벽 요소들과 동일한 물질을 포함하거나 이 물질로 만들어진다. 대안적으로는, 상기 프레임 요소들은 상기 벽 요소들로서 또 하나의 물질을 포함할 수 있거나 이 물질로 만들어질 수 있다.
- [0044] 상기 용기는 바람직하게는 부가적으로, 식별 수단, 바람직하게는 RFID 태그를 포함한다. 상기 식별 수단은 상기 용기 내의 상기 커플링 액체에 대한 정보, 이를테면 예컨대 배치(batch) 일련 번호, 생산 일자, 키트(kit) 일련 번호 또는 최종 사용 일자를 조회하는 것을 가능하게 할 수 있다.
- [0045] 본 발명의 또 하나의 목적은 개선된 음향 품질을 갖는 초음파 디바이스의 사용 방법을 제공하는 것이다. 이러한 문제점은 청구항 14에 따라 해결된다.
- [0046] 초음파 디바이스, 바람직하게는 고강도 집속 초음파 디바이스의 사용 방법에서, 바람직하게는 본 발명에 따른, 방부제를 포함하는 커플링 액체로 채워진 용기가 상기 초음파 변환기와 유체 연결된다.
- [0047] 상기 용기는 바람직하게는 상기 용기에 포함된, 연결 수단을 통해 유체 연결될 수 있다. 바람직하게는, 상기 용기는 적어도 하나의 튜브, 바람직하게는 유연한 튜브에 의해 상기 초음파 디바이스와 유체연결된다. 본 발명은 나아가, 초음파로, 바람직하게는 고강도 집속 초음파로 치료하기 위한 본 발명의 커플링 액체의 사용에 대한 것이다.
- [0048] 본 발명의 또 하나의 목적은 본 발명의 용기를 초음파 디바이스에 거꾸로 연결하기 위한 고정 수단을 포함하는 초음파 디바이스를 제공하는 것이다. 상기 고정 수단은 가장 바람직하게는, 용기를 거꾸로 수용하기 위해 구성되는 어댑터 부재 형태이다. 가장 바람직하게는, 상기 어댑터 부재는 상기 초음파 디바이스의 별도의 디바이스로서, 상기 초음파 디바이스 위에 제공된 리셉터클(receptacle)에 삽입가능하다. 대안적으로는, 상기 어댑터 디바이스는 또한 상기 초음파 디바이스의 일원화된 부분으로서 제공될 수 있다. 가장 바람직하게는, 커플링 액체로 채워진 상기 용기는 본 발명에 따른 용기이다.
- [0049] 본 발명의 부가적인 측면들 및 세부사항들은 도면들 및 예들에 대한 다음의 설명으로부터 분명해질 것이다.

도면의 간단한 설명

- [0050] 도 1은 알콜 없는 커플링 액체와 비교되는 알콜 있는 커플링 액체 내에서 소리의 속도에서의 차이를 도시하는 도면이다.
- 도 2는 본 발명에 따른 커플링 액체 용기의 실시예의 분해조립도이다.

도 3a 내지 도 3c는 상이한 측면들에서 본 도 2의 커플링 액체 용기에 대한 도면이다.

도 4는 본 발명에 따른 커플링 액체에 대한 선호되는 제조 방법의 개략적인 표현도이다.

도 5a 및 도 5b는 초음파 디바이스에 본 발명의 용기를 고정하는 고정 수단에 대한 도면이다.

도 6은 본 발명에 따른 용기를 위한 연결 및 냉각 수단을 포함하는 초음파 디바이스에 대한 도면이다.

발명을 실시하기 위한 구체적인 내용

[0051] 도 1은 비교를 위해, 선(B)으로 도시된, 물 속에서 10%w/v의 폴리비닐피리도론을 포함하는 커플링 액체와, 선(A)으로 도시된, 부가적으로 5중량%의 에탄올을 포함하는 커플링 액체 사이에 다양한 온도들에서 소리의 속도에서의 차이를 도시한다. 즉시 알 수 있는 바와 같이, 에탄올의 부가는 상기 커플링 매질에서 소리의 속도를 증가시킨다.

[0052] 부가적으로, 상기 액체와 상기 피부 또는 덮개 부재 사이의 초음파 파동들의 반사 계수가 감소하며, 따라서 상기 액체로부터 환자의 조직 안으로의 음파의 증가된 투과를 허용한다. 알콜이 없는 그리고 평범한 물이 있는 커플링 액체와 비교되는 본 발명의 커플링 액체의 상이한 물리적인 특징들을 위한 예시적인 값들이 표 1에 도시된다.

표 1

	물	커플링 액체	5% 에탄올이 있는 커플링 액체
밀도 ρ [g/cm ³]	1	1.006	0.9935
임피던스 Z[MRay]	1,457	1,465	1,482
실리콘으로 만들어진 덮개 부재 상에서 소리의 반사 계수 R	12×10^{-4}	$9,85 \times 10^{-4}$	$6,64 \times 10^{-4}$

[0054] 박테리아 오염의 전개가 물 속에서 10중량% 폴리비닐피리도론을 포함하는 커플링 매질 및 부가적으로 5중량% 에탄올을 포함하는 커플링 매질 둘 다를 위해 테스트되었다. 나아가, 알콜을 포함하는 커플링 액체가 80CFU/100mL에서 녹농균(*Pseudomonas aeruginosa*)의 박테리아 배양으로 예방접종되었다. 상기 커플링 액체 프로브들은 임의의 공기를 배제하는 파우치 용기 안에 채워졌으며 파우치들은 실온에서 5달 동안 보관되었다. 상기 액체의 샘플들이 취해져서 22°C±2°C에서 3일 동안 배양되었다. 이 시간 후에, 박테리아 오염도가 판단되었다. 이 결과들은 표 2에 도시된다.

표 2

용기	에탄올	접종	1.5달 후 오염도	5달 후 오염도
1	-	-	과성장	50000UFC/mL
2	-	-	과성장	74000UFC/mL
3	-	-	과성장	57000UFC/mL
A	5%	-	1CFU/100mL	0CFU/100mL
B	5%	-	0CFU/100mL	0CFU/100mL
C	5%	-	0CFU/100mL	0CFU/100mL
D	5%	80CFU/100mL	34CFU/100mL	0CFU/100mL
E	5%	80CFU/100mL	40CFU/100mL	0CFU/100mL
F	5%	80CFU/100mL	58CFU/100mL	0CFU/100mL

[0056] 알 수 있는 바와 같이, 1 내지 7개의 탄소 원자들의 탄소 체인을 갖는 알콜, 이 경우에는 에탄올의 부가가 커플링 액체 내에서 박테리아 성장을 저해한다. 상기 커플링 액체가 무균 상태하에서 제조되지 않는 경우 그리고 따라서 낮은 수준의 박테리아 오염을 포함하는 경우에도, 박테리아에 의한 액체의 과성장은 에탄올의 부가에 의해 회피될 수 있다.

[0057] 테스트에서, 영상화 변환기의 초점이 5% 에탄올이 있는 커플링 액체를 이용하는 프로브의 팁으로부터 11mm에서 13.7mm로 자리아동되었다.

[0058] 도 2는 본 발명의 용기의 예시적인 실시예를 분해조립도로 도시한다. 상기 용기(10)는 제1 프레임 요소(1) 및

제2 프레임 요소(2)를 포함한다. 이 실시예에서, 상기 프레임 요소들(1, 2)은 일반적으로 직사각 모양이다. 상기 프레임 요소들(1, 2)의 양 측면들 위에, 두 개의 벽 요소들(3, 4)이 고정된다. 바람직하게는, 상기 프레임 요소들(1, 2)은 상기 두 개의 벽들(3, 4) 사이에 형성되는 공동부로의 튜브들(5, 6)의 삽입을 위한 통로들(11)을 제공한다. RFID 칩으로 예시적으로 도시된, 식별 수단(7)은 상기 두 개의 프레임 요소들(1, 2) 사이에 삽입될 수 있다. 상기 벽들(12) 사이에 공동부가 형성된다.

- [0059] 도 3a는 조립된 용기(10)의 평면도이다. 양쪽 벽 요소들(3, 4)은 상기 프레임 요소들(1, 2) 위에 고정된다. 이는 상기 벽 요소들(3, 4)의 에지들에 가장자리부(8)를 생성한다. 벽 요소들(3, 4)은 접착 또는 플라스틱 용접에 의해 프레임 요소들(1, 2)에 부착될 수 있다. 프레임 요소들(1, 2)은 또한 접착 또는 플라스틱 용접에 의해 함께 고정된다. 상기 벽 요소들(3, 4) 사이에 공동부(9)가 형성된다. 튜브들(5, 6)이 통로들(11)을 통해 공동부(9)로 삽입된다. 상기 튜브들(5, 6)에 의해, 상기 용기(10)는 초음파 디바이스에 또는 초음파 디바이스의 액체 회로에 연결될 수 있다.
- [0060] 도 3b 및 도 3c는 각각, 도 3a에 도시된 조립된 용기(10)의 측면도 및 정면도이다. 양쪽 벽 요소들(3, 4)은 높이(H_w)를 갖는다. 상기 용기(10)의 전체 높이(H)는 상기 두 개의 벽 요소들(3, 4)의 높이(H_w)와 양쪽 프레임 요소들(1, 2)의 두께의 합이다. 상기 벽 요소들(3, 4)의 높이(H_w)는 최대 높이이다. 상기 벽들(12)이 유연하고 상기 공동부(9)가 완벽하게 채워지지 않는 경우, 상기 벽들(12)은 그들의 전체 높이(H_w)까지 확장할 수 없다.
- [0061] 프레임 요소들(1, 2)과 벽 요소들(3, 4) 둘 다는 중합체 물질, 바람직하게는 폴리(염화 비닐)로 만들어진다. 대안적인 실시예들은 또한 하나의 용기를 제공할 수 있는데 이 용기에서 프레임 요소들(1, 2)은 벽 요소들(3, 4)과는 다른 또 하나의 물질을 포함하거나 이 물질로 만들어진다.
- [0062] 이런 이유로 상기 벽 요소들(3, 4)의 두께와 벽들(12)의 두께는 바람직하게는 0.1mm이다. 상기 프레임 요소들(1, 2)은 바람직하게는 상기 벽 요소들(3, 4)보다 더 두껍다. 바람직하게는, 상기 프레임 요소들(1, 2)의 두께는 0.1mm와 1.5mm 사이이며, 더 바람직하게는 0.2mm와 1mm 사이이다. 가장 바람직하게는, 상기 프레임 요소들(1, 2)은 0.25mm 두께이다.
- [0063] 상기 공동부(9)는 바람직하게는, 90mm 내지 150mm, 더 바람직하게는 100mm 내지 125mm 범위 내의 폭(W_c)을 갖는다. 가장 바람직하게는 폭(W_c)은 110mm이다. 공동부(9)의 길이(L_c)는 180mm 내지 250mm, 더 바람직하게는 200mm 내지 225mm 범위 내이다. 가장 바람직하게는, 상기 길이(L_c)는 210mm이다.
- [0064] 상기 용기의 폭(W)은 바람직하게는 120mm 내지 180mm, 더 바람직하게는 140mm 내지 160mm 범위 내이다. 가장 바람직하게는, 폭(W)은 150mm이다. 상기 용기의 길이(L)는 바람직하게는 250mm 내지 350mm, 더 바람직하게는 280mm 내지 320mm의 범위 내이다. 가장 바람직하게는, 길이(L)는 295mm이다.
- [0065] 벽 요소들(3, 4)의 높이(H_w)는 바람직하게는 5mm 내지 20mm, 더 바람직하게는 10mm 내지 15mm의 범위 내이고, 가장 바람직하게는 높이(H_w)는 12mm이다.
- [0066] 채워질 때 상기 용기(10)의 높이(H)는 바람직하게는 12mm 내지 50mm, 더 바람직하게는 20mm 내지 35mm 범위 내이고, 가장 바람직하게는, 용기(10)의 높이(H)는 22mm이다.
- [0067] 용기(10)의 공동부(9)의 총 체적은 가장 바람직하게는 500mL이다.
- [0068] 도 4는 본 발명에 따른 커플링 액체의 선호되는 제조 방법을 도시한다. 제1 혼합 단계(19)에서, 알콜(15)이 친수성 중합체(16)에 추가된다. 바람직하게는, 알콜(15)은 에탄올이고 중합체(16)는 폴리비닐피롤리돈이다. 사용된 양은 상기 커플링 액체의 원하는 특징들에 따라 변할 수 있다. 이름이 PLASDONE K29-32(ISP사) 하에서 이용가능한, 바람직하게는 약 58,000인 평균 분자량을 갖는, 바람직하게는, 10g의 폴리비닐피롤리돈이, 상기 제1 혼합 단계(19)에서 50g의 에탄올 안에 용해된다. 이 용액은 이후 제2 혼합 단계(20)에서 물, 바람직하게는 정제수 또는 증류수와 함께 혼합된다. 물의 양은 1L의 커플링 액체(18)를 산출하도록 선택되어야 한다. 대안적으로, 부가적인 화합물들이 제조 단계들 중 임의의 단계 동안에, 예컨대 제1 혼합 단계(19)에서 상기 커플링 액체에 추가될 수 있다. 예시적으로, 1mL의 0.2% 염색제 용액, 바람직하게는 메틸렌 블루가 추가될 수 있다. 상기 커플링 용액(18)의 원하는 특징들에 따라서, 임의의 적합한 화합물이 부가적으로 상기 커플링 액체(18)에 추가될 수 있다.
- [0069] 도 5a 및 도 5b는 용기(10)를 초음파 디바이스에 고정하기 위한 고정 수단을 예시적으로 도시한다. 상기 고정

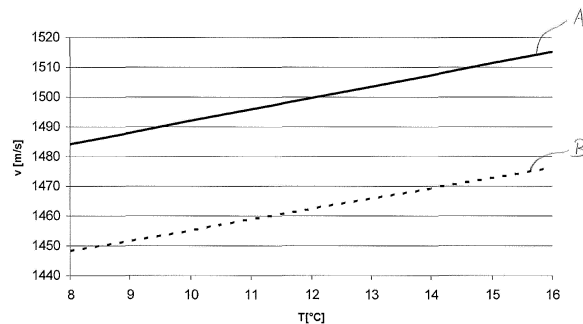
수단은 바람직하게는 기본 부재(22) 및 상기 기본 부재(22)에 회동가능하게 결합된 리드 부재(21)를 구비하는 어댑터 요소(20) 형태이다. 도 5a는 상기 어댑터 부재(20)를 개방된 상태로 도시한다. 상기 기본 부재(22)는 용기(10)가 상기 부재의 외부 벽들 사이에 삽입될 수 있도록 구성된다. 핸들링의 편의상, 상기 어댑터 부재(20)는 핸들(24)을 더 포함할 수 있다. 부가적으로, 상기 기본 부재(22)는 닫힌 상태에서 리드 부재(21)를 기본 부재(22)에 거꾸로 고정하기 위해 적어도 하나의 고정 수단(23)을 더 포함할 수 있다. 그러한 닫힌 상태가 도 5b에 도시된다. 리드 부재(21)를 상기 기본 부재(22)로 다시 회동시킴으로써, 상기 용기(10)는 바람직하게는 상기 리드 부재(21)와 상기 기본 부재(22) 사이의 상기 용기(10)의 상기 가장자리부(8)의 클램핑을 통해 상기 어댑터 부재(20) 내에서 견고하게 연결된다. 상기 리드 부재(21)는 고정 수단(23)에 의해 상기 기본 부재(22)에 고정된다. 상기 고정 수단(23)은 임의의 적합한 형태 및 구성, 이를테면 나사, 핀 또는 끼워맞춤 연결(form fit connection)일 수 있다. 상기 기본 부재(22) 및 상기 리드 부재(21) 둘 다는 여기에 튜브들(5, 6)로서 도시된 연결 수단이 예컨대 프로브 헤드에 자유롭게 연결되는 것을 허용하기 위한 방식으로 구성된다.

[0070] 도 6은 상기 용기(10)를 위한 냉각 및/또는 연결 수단을 포함하는 초음파 디바이스(25)의 표현이다. 이 예에서, 상기 냉각 수단은 초음파 디바이스(25) 내에 제공된다. 안에 장착된 용기(10)가 있는 어댑터 부재(20)가 상기 초음파 디바이스(25) 상에 제공된 리셉터클(30)에 삽입된다. 상기 냉각 수단은 일단 상기 리셉터클(30) 내에 삽입되면 상기 용기(10)에 최적 냉각을 제공하기 위한 방식으로 배치된다. 상기 초음파 디바이스(25)는 바람직하게는, 초음파 프로브 헤드(26), 회동 암(27) 및 입력/출력 수단, 이를테면 스크린(28)을 더 포함할 수 있다. 가장 바람직하게는, 상기 초음파 프로브 헤드는 덮개 부재(29)에 의해 덮인다. 특별한 실시예에서, 용기(10) 및 덮개 부재(29)는 키트 안에 포함된다. 덮개 부재(29) 및 용기(10)는 이후 튜브들 등에 의해 유체 연결될 수 있다. 나아가, 상기 초음파 디바이스는 상기 용기(10)와 상기 덮개 부재(29) 사이에서 상기 커플링 액체의 사이클링을 허용하기 위해 적어도 하나의 펌프를 포함할 수 있다.

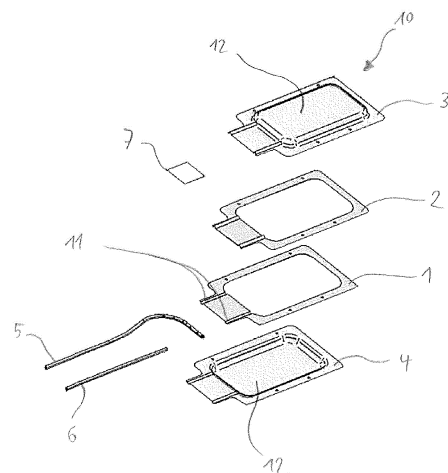
[0071] 본 발명은 울트라 초음파 액체 및 용기에 이용가능하다.

도면

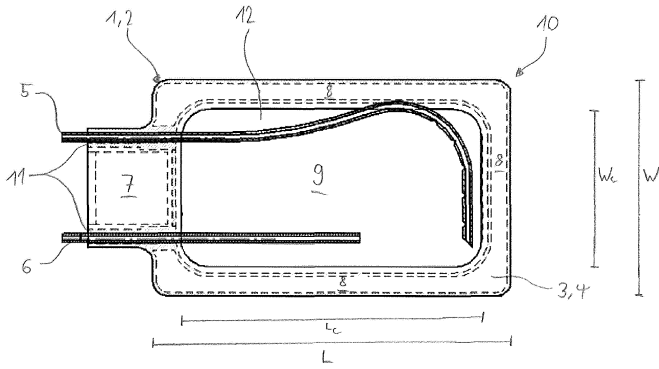
도면1



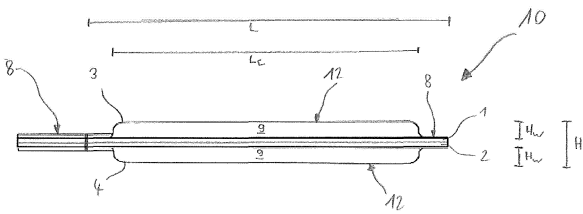
도면2



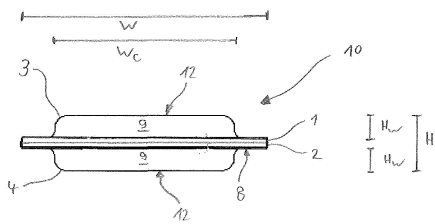
도면3a



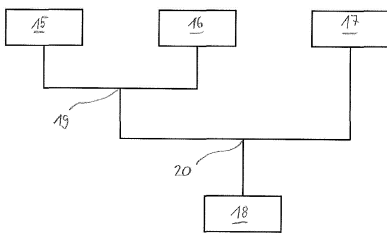
도면3b



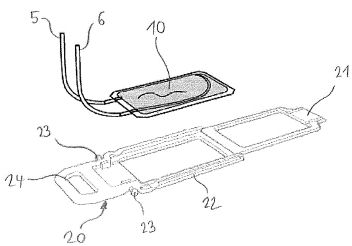
도면3c



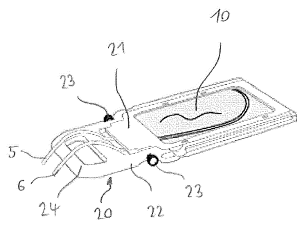
도면4



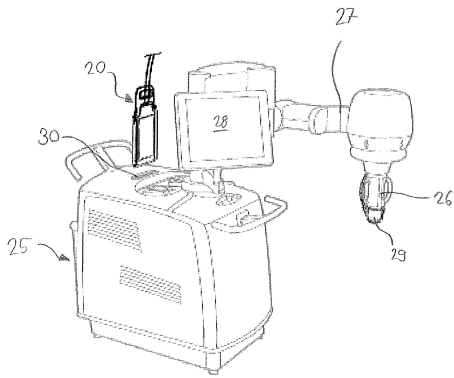
도면5a



도면5b



도면6



专利名称(译)	超声波耦合液体和.....		
公开(公告)号	KR101817815B1	公开(公告)日	2018-01-11
申请号	KR1020127033211	申请日	2011-05-16
[标]申请(专利权)人(译)	泰拉克里昂公司 在这个上拉里昂.		
申请(专利权)人(译)	테라플리옹에스에이		
当前申请(专利权)人(译)	테라플리옹에스에이		
[标]发明人	BROCARDO ROBERTA 브로카르도로베르타 PECHOUX THIERRY 페슈티에리		
发明人	브로카르도로베르타 페슈티에리		
IPC分类号	A61B8/00 A61N7/00		
CPC分类号	A61B8/4281 A61N7/02 A61B8/546 A61J1/1475 A61J1/00 A61L31/048 B65D1/00		
代理人(译)	Gimjinhoe		
优先权	2010163725 2010-05-25 EP		
其他公开文献	KR1020130131216A		
外部链接	Espacenet		

摘要(译)

本发明涉及用于超声装置的耦合液体，优选高强度聚焦超声波（HIFU）。偶联液包含液体水溶液，其为至少一种平均分子量为30,000至70,000的亲水性聚合物和至少一种具有1至7个碳原子的碳链的醇。还公开了一种用于具有薄壁的超声波耦合液体的容器（10）。

