



(19) 대한민국특허청(KR)
(12) 등록특허공보(B1)

(45) 공고일자 2016년09월06일
 (11) 등록번호 10-1654888
 (24) 등록일자 2016년08월31일

(51) 국제특허분류(Int. Cl.)
A61B 8/00 (2006.01) **A61N 7/02** (2006.01)
 (21) 출원번호 10-2014-0152331
 (22) 출원일자 2014년11월04일
 심사청구일자 2014년11월04일
 (65) 공개번호 10-2016-0052257
 (43) 공개일자 2016년05월12일
 (56) 선행기술조사문헌
 KR101418356 B1*
 KR100840771 B1
 JP2011217351 A
 JP09288095 A
 *는 심사관에 의하여 인용된 문헌

(73) 특허권자
주식회사 코러스트
 경기도 안양시 동안구 학의로 282, 716호 717호
 (관양동, 금강펜테리움아이티타워)
 (72) 발명자
조성찬
 경기도 성남시 중원구 순환로 188, 마-306 (상대
 원동, 궁전아파트)
 (74) 대리인
특허법인명인

전체 청구항 수 : 총 10 항

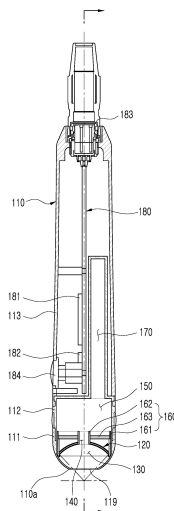
심사관 : 박승배

(54) 발명의 명칭 **초음파 변환기**

(57) 요약

본 발명은 하우징의 매질 공간에 초음파 투과성 매질의 양을 유지하고 매질 공간으로부터 기포를 제거하여 펌과 같은 형태로 제작하면서도 초음파를 원활하게 전달할 수 있는 초음파 변환기를 제공하는 것이 그 기술적 과제이다. 이를 위해, 본 발명의 초음파 변환기는, 초음파가 발진되는 선단을 가지는 펜 형상의 하우징; 상기 하우징의 내부에 고정되고 압전소자와 상기 압전소자의 양면에 구비되는 제1 및 제2 전극을 포함하는 초음파 변환부; 상기 하우징 중 상기 선단과 상기 초음파 변환부의 상기 제1 전극 사이에 초음파 투과성 매질이 채워지는 매질 공간부; 상기 압전소자, 상기 제1 전극, 그리고 제2 전극의 각 중심부에 서로 대응되게 형성되는 통공; 및 상기 하우징에 구비되며 상기 통공을 통해 상기 매질 공간부로 초음파 투과성 매질을 공급하거나 상기 매질 공간부에서 발생하는 기포를 전달 받는 매질 탱크부를 포함한다.

대표도 - 도1



명세서

청구범위

청구항 1

삭제

청구항 2

삭제

청구항 3

초음파 변환기로,

초음파가 발진되는 선단을 가지는 하우징;

상기 하우징의 내부에 고정되고 압전소자와 상기 압전소자의 양면에 구비되는 제1 및 제2 전극을 포함하는 초음파 변환부;

상기 하우징의 상기 선단과 상기 초음파 변환부의 상기 제1 전극 사이에 초음파 투과성 매질이 채워지는 매질 공간부;

상기 압전소자, 상기 제1 전극, 그리고 제2 전극의 각 중심부에 서로 대응되게 형성되는 통공; 및

상기 하우징에 구비되며 상기 통공을 통해 상기 매질 공간부로 초음파 투과성 매질을 공급하거나 상기 매질 공간부에서 발생하는 기포를 전달 받는 매질 탱크부를 포함하고,

상기 초음파 변환기는,

상기 초음파 투과성 매질에 의해 상기 제1 및 제2 전극이 서로 단락되지 않도록 상기 제2 전극을 실링하는 실링부를 더 포함하고,

상기 실링부는,

상기 초음파 변환부의 외주면을 감싸는 파이프 형상의 외부 커버;

상기 초음파 변환부 중 상기 통공의 내주면을 감싸는 파이프 형상의 내부 커버; 및

상기 외부 커버와 상기 내부 커버 사이에 구비되어 상기 제2 전극으로 상기 초음파 투과성 매질의 유입을 차단하는 리드를 포함하는

초음파 변환기.

청구항 4

제3항에서,

상기 실링부는,

상기 초음파 변환부의 외주면과 상기 외부 커버 사이를 밀봉시키는 제1 실링 부재;

상기 초음파 변환부의 내주면과 상기 내부 커버 사이를 밀봉시키는 제2 실링 부재;

상기 외부 커버와 상기 리드 사이를 밀봉시키는 제3 실링 부재; 및

상기 내부 커버와 상기 리드 사이를 밀봉시키는 제4 실링 부재를 더 포함하는

초음파 변환기.

청구항 5

제3항에서,

상기 리드는 상기 제1 및 제2 전극과 전기적으로 연결되는 인쇄회로기판 형태로 제공되는
초음파 변환기.

청구항 6

제3항에서,

상기 초음파 변환기는,

상기 하우징의 구비되되 상기 매질 탱크부와 연통되게 구비되어 상기 매질 탱크부로 초음파 투과성 매질을 공급
하는 보조 매질 탱크부를 더 포함하는

초음파 변환기.

청구항 7

제6항에서,

상기 하우징은 길다란 형상을 가지며,

상기 매질 공간부, 상기 매질 탱크부, 그리고 상기 보조 매질 탱크부는 상기 하우징의 길이 방향을 따라 상기
하우징의 선단에서 후단을 향해 순차적으로 구비되는

초음파 변환기.

청구항 8

제5항에서,

상기 초음파 변환기는,

상기 리드와 전기적으로 연결되는 인쇄회로기판을 더 포함하는

초음파 변환기.

청구항 9

제8항에서,

상기 인쇄회로기판에는

상기 초음파 변환부의 특성 정보 및 사용 횟수를 저장하는 메모리가 실장되는

초음파 변환기.

청구항 10

제8항에서,

상기 인쇄회로기판에는

펄스 전류를 생성하는 외부 기기인 펄스파워 생성기와 상기 초음파 변환부를 매칭시키기 위한 임피던스 매칭부
가 실장되는

초음파 변환기.

청구항 11

제10항에서,

상기 인쇄회로기판에는

상기 펄스파워 생성기와 연결을 위한 커넥터가 실장되는

초음파 변환기.

청구항 12

제8항에서,
 상기 인쇄회로기판에는
 상기 초음파 변환부를 온 및 오프시키는 스위치가 실장되는
 초음파 변환기.

발명의 설명

기술 분야

[0001] 본 발명은 의료기기 등에 사용되는 초음파에 관한 것이다.

배경 기술

[0002] 일반적으로, 초음파는 주파수가 20kHz를 넘는 음파를 말하는 것으로, 다양한 기술 분야에서 사용되고 있다. 특히, 의료기기 분야에서는 초음파가 환부 검사용이나 환부 치료용 등으로 사용되고 있다.

[0003] 초음파 검사는 초음파를 생성하는 탐촉자를 검사 부위에 밀착시켜 초음파를 보낸 다음 되돌아오는 초음파를 실시간 영상화하는 방식으로 이루어지고, 초음파 치료는 고강도의 초음파에너지를 한 곳에 모을 때 초점에서 발생하는 60~100℃의 고열을 이용해 조직을 태워 없애는 방식으로 이루어진다.

[0004] 통상적으로, 초음파를 이용한 기기는, 펄스 전류를 생성하는 펄스파워 생성기와, 펄스 전류를 인가 받아 고강도의 초음파를 집속시키는 초음파 집속기를 포함한다. 초음파 집속기는 사용자가 이를 잡고 자유롭게 움직일 수 있도록 케이블을 통해 펄스파워 생성기에 전기적으로 연결된다.

[0005] 초음파 집속기는, 사용자가 파지할 수 있는 하우징과, 하우징의 내부에 고정되는 초음파 변환부를 포함한다. 여기서, 초음파 변환부는 오목 형상의 압전소자와, 압전소자의 양면에 각각 형성되는 제1 및 제2 전극을 포함하여 하나의 압전 진동자를 형성함으로써 구성될 수 있으며, 제1 및 제2 전극에 인가된 전기 신호를 초음파로 변환한다. 나아가, 하우징 중 그 단부와 초음파 변환부 사이의 매질 공간에는 초음파 투과성 매질의 하나인 물이 채워진다.

[0006] 하지만, 기존의 초음파 집속기는 펜과 같은 형태로 제작할 할 경우, 물이 채워지는 공간의 크기가 상대적으로 작아지면서 접촉부 등을 통한 물의 소실로 인해 물 부족 현상으로 초음파의 전달이 안 되는 문제와, 초음파 변환부의 전면에서 초음파가 진행하면서 발생하는 초음파의 캐비테이션(cavitation) 효과에 의해 기포가 발생하여 초음파 변환부의 표면에 머물게 되면서 초음파의 전달을 방해하는 문제가 있다.

발명의 내용

해결하려는 과제

[0007] 본 발명의 기술적 과제는, 하우징의 매질 공간에 초음파 투과성 매질의 양을 유지하고 매질 공간으로부터 기포를 제거하여 펜과 같은 형태로 제작하면서도 초음파를 원활하게 전달할 수 있는 초음파 변환기를 제공하는 것이다.

과제의 해결 수단

[0008] 상기 목적을 달성하기 위하여, 본 발명의 실시예에 따른 초음파 변환기는, 초음파가 발진되는 선단을 가지는 펜형상의 하우징; 상기 하우징의 내부에 고정되고 압전소자와 상기 압전소자의 양면에 구비되는 제1 및 제2 전극을 포함하는 초음파 변환부; 상기 하우징의 상기 선단과 상기 초음파 변환부의 상기 제1 전극 사이에 초음파 투과성 매질이 채워지는 매질 공간부; 상기 압전소자, 상기 제1 전극, 그리고 제2 전극의 각 중심부에 서로 대응되게 형성되는 통공; 및 상기 하우징에 구비되며 상기 통공을 통해 상기 매질 공간부로 초음파 투과성 매질을 공급하거나 상기 매질 공간부에서 발생하는 기포를 전달 받는 매질 탱크부를 포함한다.

[0009] 상술한 본 발명의 실시예에 따른 초음파 변환기는, 상기 초음파 투과성 매질에 의해 상기 제1 및 제2 전극이 서로 단락되지 않도록 상기 제2 전극을 실링하는 실링부를 더 포함할 수 있다.

- [0010] 상기 실링부는, 상기 초음파 변환부의 외주면을 감싸는 파이프 형상의 외부 커버; 상기 초음파 변환부 중 상기 통공의 내주면을 감싸는 파이프 형상의 내부 커버; 및 상기 외부 커버와 상기 내부 커버 사이에 구비되어 상기 제2 전극으로 상기 초음파 투과성 매질의 유입을 차단하는 리드를 포함할 수 있다.
- [0011] 상기 실링부는, 상기 초음파 변환부의 외주면과 상기 외부 커버 사이를 밀봉시키는 제1 실링 부재; 상기 초음파 변환부의 내주면과 상기 내부 커버 사이를 밀봉시키는 제2 실링 부재; 상기 외부 커버와 상기 리드 사이를 밀봉시키는 제3 실링 부재; 및 상기 내부 커버와 상기 리드 사이를 밀봉시키는 제4 실링 부재를 더 포함할 수 있다.
- [0012] 상기 리드는 상기 제1 및 제2 전극과 전기적으로 연결되는 인쇄회로기판 형태로 제공될 수 있다.
- [0013] 상술한 본 발명의 실시예에 따른 초음파 변환기는, 상기 하우징의 구비되던 상기 매질 탱크부와 연통되게 구비되어 상기 매질 탱크부로 초음파 투과성 매질을 공급하는 보조 매질 탱크부를 더 포함할 수 있다.
- [0014] 상기 매질 공간부, 상기 매질 탱크부, 그리고 상기 보조 매질 탱크부는 상기 하우징의 길이 방향을 따라 상기 하우징의 선단에서 후단을 향해 순차적으로 구비될 수 있다.
- [0015] 상술한 본 발명의 실시예에 따른 초음파 변환기는, 상기 리드와 전기적으로 연결되는 인쇄회로기판을 더 포함할 수 있다.
- [0016] 상기 인쇄회로기판에는 상기 초음파 변환부의 특성 정보 및 사용 횟수를 저장하는 메모리가 실장될 수 있다.
- [0017] 상기 인쇄회로기판에는 펄스 전류를 생성하는 외부 기기인 펄스파워 생성기와 상기 초음파 변환부를 매칭시키기 위한 임피던스 매칭부가 실장될 수 있다.
- [0018] 상기 인쇄회로기판에는 상기 펄스파워 생성기와 연결을 위한 커넥터가 실장될 수 있다.
- [0019] 상기 인쇄회로기판에는 상기 초음파 변환부를 온 및 오프시키는 스위치가 실장될 수 있다.

발명의 효과

- [0020] 이상에서와 같이, 본 발명의 실시예에 따른 초음파 변환기는 다음과 같은 효과를 가질 수 있다.
- [0021] 본 발명의 실시예에 의하면, 하우징, 초음파 변환부, 매질 공간부, 통공, 그리고 매질 탱크부를 포함하는 기술 구성을 제공하므로, 펜 형태로 하우징을 세워 사용할 경우, 통공을 통해 매질 탱크부의 초음파 투과성 매질이 중력에 의해 매질 공간부로 유입되어 매질 공간부에 초음파 투과성 매질을 항상 채워진 상태로 유지할 수 있고, 초음파의 캐비테이션 효과에 의해 매질 공간부의 초음파 투과성 매질에서 발생하는 기포가 자체 부력으로 통공을 통해 매질 공간부에서 빠져 나와 매질 탱크부로 이동될 수 있어, 펜과 같은 형태로 제작하면서도 초음파 투과성 매질의 부족이나 기포의 방해 없이 초음파를 원활하게 전달할 수 있다.

도면의 간단한 설명

- [0022] 도 1은 본 발명의 일 실시예에 따른 초음파 변환기 펜을 개략적으로 나타낸 단면도이다.
- 도 2는 도 1의 초음파 변환기를 II-II 선을 따라 잘라본 단면도이다.
- 도 3은 도 1의 초음파 변환기 중 초음파 변환부를 확대하여 나타낸 도면이다.

발명을 실시하기 위한 구체적인 내용

- [0023] 이하, 첨부한 도면을 참고로 하여 본 발명의 실시예에 대하여 본 발명이 속하는 기술 분야에서 통상의 지식을 가진 자가 용이하게 실시할 수 있도록 상세히 설명한다. 그러나 본 발명은 여러 가지 상이한 형태로 구현될 수 있으며 여기에서 설명하는 실시예에 한정되지 않는다.
- [0024] 도 1은 본 발명의 일 실시예에 따른 초음파 변환기 펜을 개략적으로 나타낸 단면도이고, 도 2는 도 1의 초음파 변환기를 II-II 선을 따라 잘라본 단면도이며, 그리고 도 3은 도 1의 초음파 변환기 중 초음파 변환부를 확대하여 나타낸 도면이다.
- [0025] 본 발명의 일 실시예에 따른 초음파 변환기는, 도 1에 도시된 바와 같이, 하우징(110)과, 초음파 변환부(120)와, 매질 공간부(130)와, 통공과, 그리고 매질 탱크부(150)를 포함한다.
- [0026] 하우징(110)은 본 발명의 초음파 변환기의 전체 외장을 이루는 것으로, 도 1 및 도 2에 도시된 바와 같이 펜 (pen) 형상을 가지며 그 선단(110a)에서 초음파가 발진된다. 나아가, 초음파가 하우징(110)의 선단(110a)에서

원활하게 발전되도록, 도 1 및 도 2에 도시된 바와 같이, 하우징(110)의 선단은 개구되며, 이 개구에는 윈도우(119)가 설치될 수 있다. 또한, 하우징(110)은 세 부분으로 나뉘어진 제1, 제2 및 제3 하우징 부분(111)(112)(113)이 서로 순서대로 조립된 형태로 이루어질 수 있다. 예를 들어, 도 1 및 도 2에 도시된 바와 같이 제1 하우징 부분(111)은 초음파 변환부(120)가 위치되는 곳으로 할 수 있고, 제2 하우징 부분(112)은 매질 탱크부(150)와 후술할 보조 매질 탱크부(170)를 이루는 곳으로 할 수 있으며, 그리고 제3 하우징 부분(113)은 후술할 인쇄회로기판(180)과 커넥터(183) 등이 위치되는 곳으로 할 수 있다. 또한, 제1 및 제2 하우징 부분(111)(112)은 서로 연통된 형태를 가질 수 있다.

[0027] 초음파 변환부(120)는, 도 1 및 도 2에 도시된 바와 같이 하우징(110)[예를 들어, 제1 하우징 부분(111)]의 내부에 고정되고, 도 3에 도시된 바와 같이 통상적으로 압전소자(121)와 압전소자(121)의 양면에 구비되는 제1 및 제2 전극(122)(123)을 포함한다. 보다 구체적으로, 초음파 변환부(120)는, 도 3에 도시된 바와 같이, 오목 형상의 압전소자(121)와, 압전소자(121)의 양면에 각각 형성되는 제1 및 제2 전극(122)(123)을 포함하여 하나의 압전 진동자를 형성함으로써 구성될 수 있으며, 제1 및 제2 전극(122)(123)에 인가된 전기 신호를 초음파로 변환한다.

[0028] 매질 공간부(130)는, 도 1 및 도 2에 도시된 바와 같이 하우징(110)의 선단(110a)과 초음파 변환부(120)의 제1 전극(122) 사이에 초음파 투과성 매질이 채워지는 곳이다. 특히, 초음파 투과성 매질에 의해 초음파가 원활하게 전달되도록 매질 공간부(130)에는 초음파 투과성 매질로 항상 채워져 있을 필요가 있다.

[0029] 통공(140)은, 도 1 내지 도 3에 도시된 바와 같이 압전소자(121), 제1 전극(122), 그리고 제2 전극(123)의 각 중심부에 서로 대응되게 형성된다. 따라서, 통공(140)을 통해 매질 탱크부(150)의 초음파 투과성 매질이 중력에 의해 매질 공간부(130)로 유입되어 매질 공간부(130)에 초음파 투과성 매질을 항상 채워진 상태로 유지할 수 있고, 초음파의 캐비테이션 효과에 의해 매질 공간부(130)의 초음파 투과성 매질에서 발생하는 기포가 자체 부력으로 통공(140)을 통해 매질 공간부(130)에서 빠져 나와 매질 탱크부(150)로 이동될 수 있어, 펌과 같은 형태로 제작하면서도 초음파 투과성 매질의 부족이나 기포의 방해 없이 초음파를 원활하게 전달할 수 있다.

[0030] 매질 탱크부(150)는, 도 1 및 도 2에 도시된 바와 같이 하우징(110)[예를 들어, 제2 하우징 부분(112)]에 구비되는 것으로, 통공(140)을 통해 매질 공간부(130)로 초음파 투과성 매질을 공급하거나 매질 공간부(130)에서 발생하는 기포를 전달 받는 역할을 한다. 따라서, 매질 탱크부(150)가 구비되므로, 매질 탱크부(150)의 초음파 투과성 매질이 통공(140)을 통해 계속해서 매질 공간부(130)로 제공될 수 있고, 매질 공간부(130)에 발생하는 기포를 통공(140)을 통해 매질 탱크부로 계속해서 받아 들릴 수 있다.

[0031] 이와 더불어, 본 발명의 일 실시예에 따른 초음파 변환기는, 도 1 내지 도 3에 도시된 바와 같이, 실링부(160)를 더 포함할 수 있다.

[0032] 실링부(160)는 초음파 투과성 매질에 의해 제1 및 제2 전극(122)(123)이 서로 단락되지 않도록 제2 전극(123)을 실링하는 역할을 하는 것으로, 도 1 내지 도 3에 도시된 바와 같이 외부 커버(161), 내부 커버(162), 그리고 리드(163)를 포함할 수 있다.

[0033] 외부 커버(161)는 파이프 형상을 가지며 초음파 변환부(120)의 외주면을 감싸고, 내부 커버(162)는 파이프 형상을 가지면 초음파 변환부(120) 중 통공(140)의 내주면을 감싸며, 그리고 리드(163)는 외부 커버(161)와 내부 커버(162) 사이에 구비되어 제2 전극(123)으로 초음파 투과성 매질의 유입을 차단하는 역할을 한다. 특히, 리드(163)는 제1 및 제2 전극(122)(123)과 연결되는 전선(미도시)이 경유되도록 인쇄회로기판 형태로 제공될 수 있다.

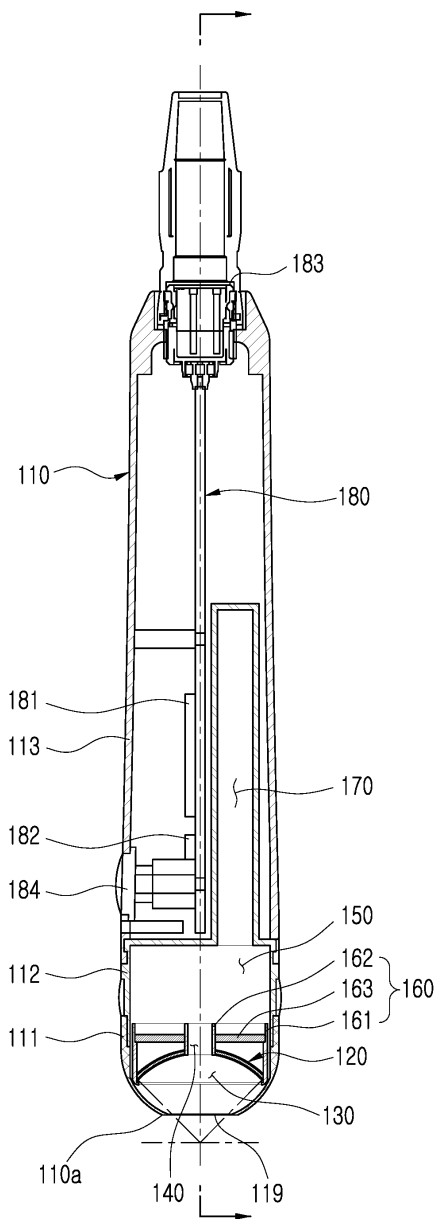
[0034] 나아가, 실링부(160)는, 도 3에 도시된 바와 같이, 초음파 변환부(120)의 외주면과 외부 커버(161) 사이를 밀봉시키는 제1 실링 부재(166)와, 초음파 변환부(120)의 내주면과 내부 커버(162) 사이를 밀봉시키는 제2 실링 부재(167)와, 외부 커버(161)와 리드(163) 사이를 밀봉시키는 제3 실링 부재(168)와, 그리고 내부 커버(162)와 리드(163) 사이를 밀봉시키는 제4 실링 부재(169)를 더 포함할 수 있다. 따라서, 제1, 제2, 제3 및 제 4 실링 부재(166)(167)(168)(169)를 통해 보다 확실한 실링을 이루게 되므로 제2 전극(123)으로의 초음파 투과성 매질의 유입이 보다 확실하게 차단될 수 있다.

[0035] 이와 더불어, 본 발명의 일 실시예에 따른 초음파 변환기는, 도 1에 도시된 바와 같이 보조 매질 탱크부(170)를

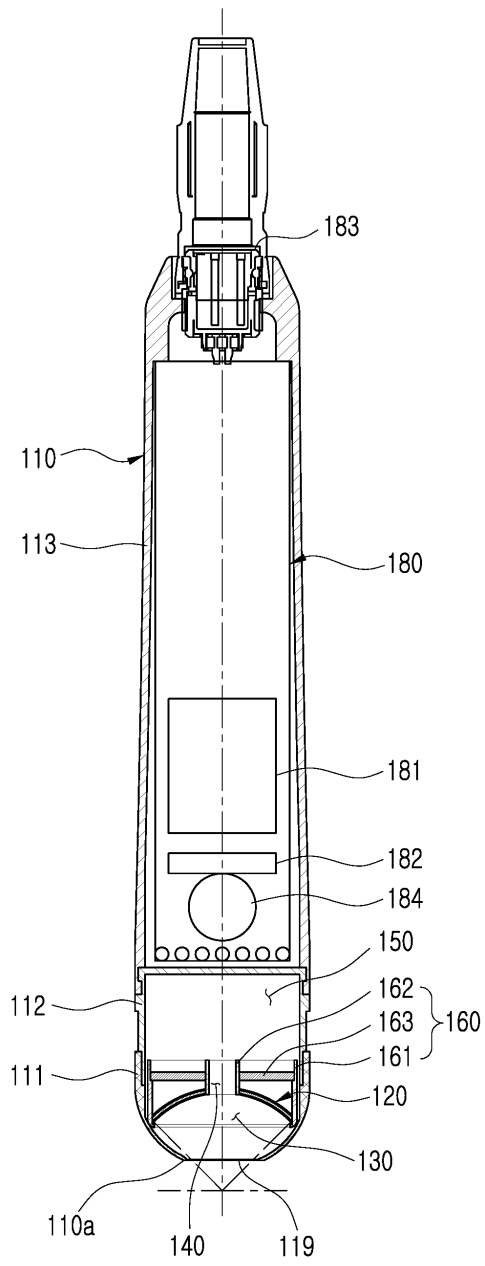
- | | |
|---------------|----------------|
| 161: 외부 커버 | 162: 내부 커버 |
| 163: 리드 | 166: 제1 실링 부재 |
| 167: 제2 실링 부재 | 168: 제3 실링 부재 |
| 169: 제4 실링 부재 | 170: 보조 매질 탱크부 |
| 180: 인쇄회로기판 | 181: 메모리 |
| 182: 임피던스 매칭부 | 183: 커넥터 |
| 184: 스위치 | |

도면

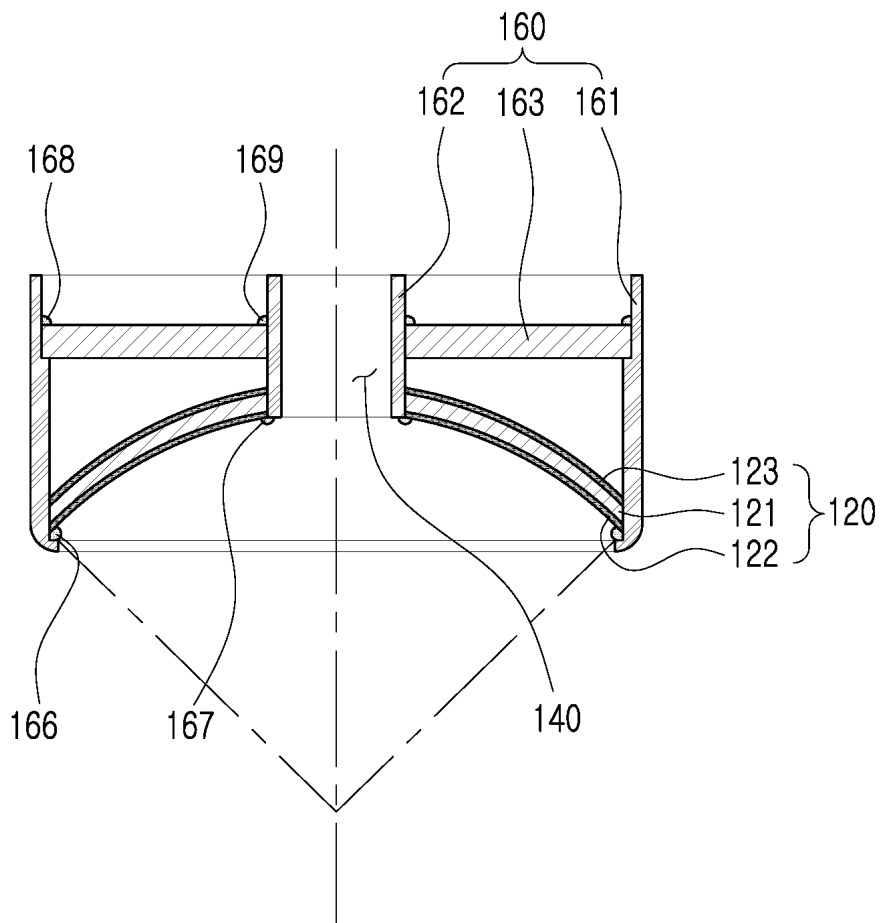
도면1



도면2



도면3



专利名称(译)	发明内容超声换能器		
公开(公告)号	KR101654888B1	公开(公告)日	2016-09-06
申请号	KR1020140152331	申请日	2014-11-04
[标]申请(专利权)人(译)	科乐斯特有限公司		
申请(专利权)人(译)	更新有限公司合唱团		
当前申请(专利权)人(译)	更新有限公司合唱团		
[标]发明人	CHO SUNG CHAN 조성찬		
发明人	조성찬		
IPC分类号	A61B8/00 A61N7/02		
CPC分类号	A61B8/00 A61N7/02		
其他公开文献	KR1020160052257A		
外部链接	Espacenet		

摘要(译)

本发明正是解决的技术问题是提供一种你保持前述超声波透过性介质的量在容纳空间的介质中的超声换能器，并从所述介质的空间中除去空气气泡通过顺利而在形式使超声波诸如笔。为此，本发明的超声换能器，其具有一个前端，是超声波振子的笔形壳体；超声波透过性的前端和所述第一电极部的超声换能器之间的壳体的介质；两侧的第一和超声换能器单元，其包括第二电极，其在固定于壳体的内部和该压电元件和该压电元件提供要填充的中空部分；形成为与压电元件，第一电极和第二电极中的每一个的中心对应的通孔；并且它设置在壳体中，并包括使在超声波发送部生成的介质供给，或基质区域部分通过通孔矩阵空间气泡的介质接收罐。

