



(19) 대한민국특허청(KR)
(12) 등록특허공보(B1)

(45) 공고일자 2016년06월21일
 (11) 등록번호 10-1632336
 (24) 등록일자 2016년06월15일

- | | |
|--|--|
| (51) 국제특허분류(Int. Cl.)
A61B 8/08 (2006.01) A61B 5/107 (2006.01)
A61F 7/12 (2006.01) A61H 23/02 (2006.01)
(21) 출원번호 10-2014-0094985
(22) 출원일자 2014년07월25일
심사청구일자 2014년07월25일
(65) 공개번호 10-2016-0012793
(43) 공개일자 2016년02월03일
(56) 선행기술조사문헌
KR1020070076886 A*
JP07038858 B2
KR1019980008177 A
KR100234889 B1
*는 심사관에 의하여 인용된 문헌 | (73) 특허권자
주식회사 케이비에이치한국생활건강
서울특별시 광진구 동일로 304(군자동, 광산빌딩)
(72) 발명자
지정근
서울특별시 성동구 아차산로17길 20, A동 201호
(성수동2가, 성수연립)
(74) 대리인
특허법인 대아 |
|--|--|

전체 청구항 수 : 총 7 항

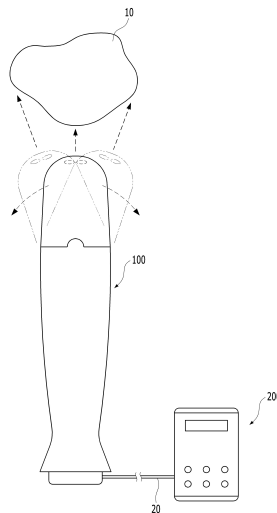
심사관 : 박승배

(54) 발명의 명칭 **전립선 질환 진단 및 치료용 삽입장치**

(57) 요약

전립선 질환 진단 및 치료용 삽입장치는 체내에 삽입되는 하부체와, 하부체의 선단에 연결되어 초음파에 의해 전립선의 크기를 측정하는 상부체와, 하부체에 구비되어 상부체를 일정각도 왕복회전운동시키는 구동부와, 상부체에서 측정된 전립선의 크기를 기준으로 전립선 비대여부를 진단하는 제어유닛을 포함한다. 이와 같이 구성되는 전립선 질환 진단 및 치료용 삽입장치에 의하면, 전립선 치료와 동시에 전립선 질환여부를 진단할 수 있는 이점이 있다.

대표도 - 도2



명세서

청구범위

청구항 1

체내에 삽입되고, 초음파를 이용하여 전립선 상태를 측정하는 상부체와;

상기 상부체의 하단에 연장되어 형성되고, 한지축을 중심으로 상기 상부체를 일정각도 왕복운동시키는 구동부를 포함하는 하부체를 포함하며,

상기 상부체는 상기 상부체의 선단 내부에 구비되고, 상기 상부체의 왕복운동에 따라 일정각도로 왕복운동하면서 전립선에 초음파를 전송하여 전립선의 크기를 측정하는 초음파 측정유닛을 포함하는

전립선 질환 진단 및 치료용 삽입장치.

청구항 2

삭제

청구항 3

제1항에 있어서,

상기 하부체와 연결되고, 상기 초음파 측정유닛에 의한 초음파 측정정보에 의해 전립선 질환 여부를 진단하는 제어유닛을 포함하는

전립선 질환 진단 및 치료용 삽입장치.

청구항 4

제3항에 있어서,

상기 제어유닛은

상기 초음파 측정유닛에 의해 측정되는 전립선의 경계면에서의 피크점에서의 회전각도와 전립선까지의 거리를 통해 전립선의 길이를 측정하여 전립선 비대 여부를 진단하는

전립선 질환 진단 및 치료용 삽입장치.

청구항 5

제4항에 있어서,

상기 제어유닛은

$$L = \sin\theta_1 * l_1 + \sin\theta_2 * l_2$$

(L : 전립선 전체 길이, θ_1 : 좌측 회전각도, θ_2 : 우측 회전각도, l_1 : 전립선의 좌측 경계선까지의 길이, l_2 : 전립선의 우측 경계선까지의 길이)

에 의해 전립선의 길이를 측정하는

전립선 질환 진단 및 치료용 삽입장치.

청구항 6

제4항에 있어서,
 상기 제어유닛은
 전립선의 크기가 정상치를 초과하면 사용자에게 경고 메시지를 전달하는
 전립선 질환 진단 및 치료용 삽입장치.

청구항 7

제1항 및 제3항 내지 제6항 중 어느 한 항에 있어서,
 상기 상부체는
 상기 상부체 내부에 구비되고, 열을 발생시키는 열선과,
 상기 상부체 내부에 구비되고, 진동을 발생시키는 진동모터를 포함하는
 전립선 질환 진단 및 치료용 삽입장치.

청구항 8

제1항 및 제3항 내지 제6항 중 어느 한 항에 있어서,
 상기 상부체는
 선단이 굴곡지게 형성되는
 전립선 질환 진단 및 치료용 삽입장치.

발명의 설명

기술 분야

[0001] 본 발명은 전립선 질환 진단 및 치료용 삽입장치에 관한 것으로, 더욱 상세하게는 초음파를 이용하여 전립선의 크기를 측정함으로써 질환여부를 진단하고 열 및 자극에 의해 전립선을 치료하기 위한 장치에 관한 것이다.

배경 기술

[0002] 일반적으로, 전립선질환은 성인남자에게 주로 발병되는 질환으로서, 전립선염, 전립선 비대, 전립선암 및 전립선 질환에 의한 발기부전 등이 있다. 이러한 전립선에 관련된 질환을 치료하기 위한 수단으로서 열치료법, 약물치료법, 수술방법이 알려져 있으며, 특히 상기 열치료법은 인체 내부의 온도보다 높은 40 내지 45℃에서 전립선 질환의 원인균을 괴사시키는 것이며, 이러한 열치료법의 탁월성이 널리 입증되고 있다.

[0003] 그러나, 상기 전립선은 구조적 특성상 그 내부까지 열의 침투가 어렵고 질환의 위치를 정확하게 찾아내기가 쉽지 않았다. 때문에 전립선 질환은 정확한 부위에 열을 가하면 쉽게 치료되는 비교적 간단한 질환인 줄 알면서도 수술에 의존함으로써 막대한 인적·시간적 손실을 초래하였다.

[0004] 또한, 근래에는 전립선 질환을 검사하기 위하여 초음파발신기가 장치된 검사기를 직장 내에 삽입하여 전립선의 근접된 위치에서 전립선질환의 종류 및 위치 등을 검사하도록 된 것이 있으나, 이는 위치를 찾기 위하여 직장 내에 삽입된 검사기를 직접 손으로 움직이면서 위치를 감지하여야 하기 때문에 불필요한 동작에 의하여 검사시간이 지연될 뿐 아니라, 정밀한 검사가 이루어지지 못하였다.

[0005] 그 일 예가 도 1a에 도시되어 있다. 도 1a에 도시된 방법은 단일의 초음파발신기를 이용하여 전립선의 크기를 측정하는 방법이다.

[0006] 도 1a에 도시된 측정방법은 단일의 초음파발신기를 이동시키면서 전립선의 경계선에서 발생하는 피크를 측정하여 전립선의 크기를 측정하는 방법이다. 그러나, 단일의 초음파발신기를 이용하는 방법은 전립선의 위치를 찾기 위해 직접 손으로 위치를 조정해야 하므로 정밀한 검사가 이루어지지 못하는 문제점이 있다.

[0007] 그리고, 도 1b에 도시된 측정방법은 다수개의 초음파발신기를 어레이시키고, 각 초음파발신기에서 측정된 피크의 결과치를 이용하여 전립선의 크기를 측정하는 방법이다. 그러나, 다수개의 어레이된 초음파발신기를 이용하는 방법은 다수개의 초음파발신기를 어레이하기 위한 넓은 면적이 필요하기 때문에 소형장치에는 적용되기 어려운 문제점이 있다.

선행기술문헌

특허문헌

[0008] (특허문헌 0001) 대한민국 공개특허번호 제10-2005-0046562 (공개번호)

발명의 내용

해결하려는 과제

[0009] 본 발명은 이와 같은 종래의 문제점을 해결하기 위한 것으로, 본 발명의 목적은 전립선 질환을 진단함과 동시에 치료를 병행할 수 있는 치료장치를 제공하는 것이다.

[0010] 본 발명의 다른 목적은 단일의 초음파발신기에 의해 다수개의 초음파발신기를 사용하는 것과 같은 작용 효과를 나타내기 위한 것이다.

과제의 해결 수단

[0011] 이와 같은 목적을 달성하기 위한 본 발명의 특징에 의하면, 본 발명의 전립선 질환 진단 및 치료용 삽입장치는 체내에 삽입되고, 초음파를 이용하여 전립선 상태를 측정하는 상부체와; 상기 상부체의 하단에 연장되어 형성되고, 힌지축을 중심으로 상기 상부체를 일정각도 왕복운동시키는 구동부를 포함하는 하부체를 포함하는 것이 바람직하다.

[0012] 본 발명의 상부체는 상기 상부체의 선단 내부에 구비되고, 상기 상부체의 왕복운동에 따라 일정각도로 왕복운동하면서 전립선에 초음파를 전송하여 전립선의 크기를 측정하는 초음파 측정유닛을 포함하는 것이 바람직하다.

[0013] 본 발명의 전립선 질환 진단 및 치료용 삽입장치는 하부체와 연결되고, 상기 초음파 측정유닛에 의한 초음파 측정정보에 의해 전립선 질환 여부를 진단하는 제어유닛을 포함하는 것이 바람직하다.

[0014] 본 발명의 제어유닛은 상기 초음파 측정유닛에 의해 측정되는 전립선의 경계면에서의 피크점에서의 회전각도와 전립선까지의 거리를 통해 전립선의 길이를 측정하여 전립선 비대 여부를 진단하는 것이 바람직하다.

[0015] 본 발명의 제어유닛은 $L = \sin\theta_1 * \ell_1 + \sin\theta_2 * \ell_2$ (L : 전립선 전체 길이, θ_1 : 좌측 회전각도, θ_2 : 우측 회전각도, ℓ_1 : 전립선의 좌측 경계선까지의 길이, ℓ_2 : 전립선의 우측 경계선까지의 길이)에 의해 전립선의 길이를 측정하는 것이 바람직하다.

[0016] 본 발명의 제어유닛은 전립선의 크기가 정상치를 초과하면 사용자에게 경고 메시지를 전달하는 것이 바람직하다.

[0017] 본 발명의 상부체는 상기 상부체 내부에 구비되고, 열을 발생시키는 열선과, 상기 상부체 내부에 구비되고, 진동을 발생시키는 진동모터를 포함하는 것이 바람직하다.

[0018] 본 발명의 상부체는 선단이 굴곡지게 형성되는 것이 바람직하다.

발명의 효과

[0019] 이와 같은 본 발명에 의한 전립선 질환 진단 및 치료용 삽입장치에 의하면, 선단이 왕복운동을 하면서 전립선 마사지 효과를 냈과 동시에 초음파에 의해 전립선의 비대여부를 실시간으로 측정하여 전립선 질환여부를 알 수 있고, 단일의 초음파 발신기를 왕복회전운동시키면서 전립선의 크기를 측정할 수 있기 때문에 제조단가가 절감되고 장치의 소형화를 실현할 수 있는 이점이 있다.

도면의 간단한 설명

[0020] 도 1a 및 도 1b는 종래의 초음파를 이용한 조직 측정 방법을 도시한 개념도.
 도 2는 본 발명에 의한 전립선 질환 진단 및 치료용 삽입장치의 바람직한 실시예를 보인 구성도.
 도 3은 도 2의 단면도.
 도 4는 본 발명에 의한 전립선 질환 진단 및 치료용 삽입장치의 전립선 크기를 측정하는 상태를 모식적으로 나타낸 구성도.
 도 5는 도4의 측정방법을 개념적으로 나타낸 개념도.

발명을 실시하기 위한 구체적인 내용

[0021] 본 발명의 추가적인 목적들, 특징들 및 장점들은 다음의 상세한 설명 및 첨부도면으로부터 보다 명료하게 이해될 수 있다.

[0022] 설명에 앞서, 본 발명은 하기에서 설명되는 실시예(들)에 한정된 바와 같이 구성되어야만 하는 것은 아니며 이와 다른 여러가지 형태로 구체화될 수 있을 것이다. 하기의 실시 예(들)은 본 발명이 온전히 완성될 수 있도록 하기 위하여 제공된다기보다는 본 발명의 기술 분야에서 숙련된 당업자들에게 본 발명의 범위를 충분히 전달하기 위하여 제공된다.

[0023] 하나의 요소가 다른 하나의 요소 또는 층 상에 배치되는 또는 연결되는 것으로서 설명되는 경우 상기 요소는 상기 다른 하나의 요소 상에 직접적으로 배치되거나 연결될 수도 있으며, 다른 요소들 또는 층들이 이들 사이에 게재될 수도 있다. 이와 다르게, 하나의 요소가 다른 하나의 요소 상에 직접적으로 배치되거나 연결되는 것으로서 설명되는 경우, 그들 사이에는 또 다른 요소가 있을 수 없다. 다양한 요소들, 조성들, 영역들, 층들 및/또는 부분들과 같은 다양한 항목들을 설명하기 위하여 제1, 제2, 제3 등의 용어들이 사용될 수 있으나, 상기 항목들은 이들 용어들에 의하여 한정되지는 않는다.

[0024] 하기에서 사용된 전문 용어는 단지 특정 실시 예(들)을 설명하기 위한 목적으로 사용되는 것이며, 본 발명을 한정하기 위한 것은 아니다. 또한, 달리 한정되지 않는 이상, 기술 및 과학 용어들을 포함하는 모든 용어들은 본 발명의 기술 분야에서 통상적인 지식을 갖는 당업자에게 이해될 수 있는 동일한 의미를 갖는다.

[0025] 통상적인 사전들에서 한정되는 것들과 같은 상기 용어들은 관련 기술과 본 발명의 설명의 문맥에서 그들의 의미와 일치하는 의미를 갖는 것으로 해석될 것이며, 명확히 한정되지 않는 한 이상적으로 또는 과도하게 외형적인 직감으로 해석되지는 않을 것이다.

[0026] 본 발명의 실시 예(들)은 본 발명의 이상적인 실시 예(들)의 개략적인 도해들인 단면 도해들을 참조하여 설명된다. 이에 따라, 상기 도해들의 형상들로부터의 변화들, 예를 들면, 제조 방법들 및/또는 허용 오차들의 변화들은 예상될 수 있는 것들이다. 따라서, 본 발명의 실시 예(들)은 도해로서 설명된 영역들의 특정 형상들에 한정된 바대로 설명되는 것은 아니라 형상들에서의 편차들을 포함하는 것이며, 도면들에 설명된 영역들은 전적으로 개략적인 것이며 이들의 형상들은 영역의 정확한 형상을 설명하기 위한 것이 아니며 또한 본 발명의 범위를 한정하고자 하는 것도 아니다.

[0027] 이하에서는 본 발명의 바람직한 실시예를 첨부된 도면을 참조하여 보다 상세하게 설명한다.

[0028] 도 2 내지 도 5에는 본 발명에 의한 전립선 질환 진단 및 치료용 삽입장치의 바람직한 실시예가 도시되어 있다.

[0029] 도 2에 도시된 바와 같이, 본 발명의 전립선 질환 진단 및 치료용 삽입장치는 체내에 삽입되어 온열치료, 마사지 치료, 적외선 치료 등의 치료 기능과 초음파를 이용하여 전립선(10)의 크기를 측정함으로써 질환여부를 진단

하는 진단 기능이 수행되는 본체(100)와, 상기 본체(100)에 전원을 공급하고 이를 제어함과 동시에 치료 과정 및 진단 결과를 모니터링할 수 있는 제어유닛(200)을 포함하며, 특히, 본 발명의 삽입장치는 제어유닛(200)과 함께 휴대용으로 사용할 수 있다.

- [0030] 본 발명의 삽입장치는 의사가 환자의 전립선(10)을 마사지하는 손가락 형상으로 구현하기 위하여 상기 본체(100)의 상부체(110)가 소정각도로 굴곡지도록 형성될 수 있다. 여기서, 소정각도라 함은 상기 본체(100)와 상기 상부체(110)가 이루는 각이 140 내지 170° 일 수 있다.
- [0031] 상기 상부체(110)가 소정각도로 굴곡지도록 형성되어 있어, 체내에 삽입이 용이할 뿐만 아니라, 삽입한 후 치료하는 과정이나 진단하는 과정에서 정확한 위치를 결정하여 특정부위에 집중적으로 열을 가하고 마사지를 함으로써 치료의 효율을 높일 수 있다.
- [0032] 또한, 상기 상부체(110)가 소정각도로 굴곡지도록 왕복운동하도록 구성되고, 왕복운동을 하는 과정에서 초음파를 발생시켜 전립선(10)의 크기를 측정할 수 있다.
- [0033] 상기 본체(100)의 구성을 보다 상세하게 살펴보면, 상기 본체(100)는 하부체(120)와, 상기 하부체(120)의 상단에 연결되는 상부체(110)를 포함한다. 상기 상부체(110)는 체내에 삽입되었을 때 특정부위를 자극하고 초음파를 발생시켜 전립선(10)의 질환여부를 진단하는 부위로서 상기 본체(100)의 상부를 의미하며, 상기 하부체(120)는 상기 본체(100)의 하부를 의미하는 것으로, 상기 상부체(110)를 지지하는 부위를 의미한다.
- [0034] 상기 상부체(110)와 하부체(120)는 상기 본체(100) 내부에 삽입되어 있는 힌지축을 중심으로 구분될 수 있으며, 상기 상부체(110)는 필요에 따라서 상기 하부체(120)로부터 분리되어 교체가능할 수 있다.
- [0035] 특히, 상기 본체(100)는 인체에 삽입되지 않는 말단에 구동부(130)를 포함하며, 상기 구동부(130)에 의해 상기 상부체(110)는 힌지축을 중심으로 소정각도 왕복운동시킬 수 있다. 이때, 소정각도 왕복운동이라 함은, 도 2에 도시된 바와 같이 10 내지 45° 각도 사이에서 왕복으로 회전운동하는 것을 의미하며, 손가락과 유사한 형태로 동작함으로써, 특정부위를 마사지할 수 있다.
- [0036] 본 발명의 구동부(130)는 상기 본체(100)의 말단 외부에 연결되는 회전모터(131)와, 상기 회전모터(131)와 연결되는 구동축(133)과, 상기 구동축(133)과 연결되는 연결링크(135)와, 상기 연결링크(135)와 연결되는 편심부재(137)를 포함한다.
- [0037] 상기 회전모터(131)는 제어유닛(200)로부터 공급되는 외부전력에 의해 회전하고, 상기 회전모터(131)와 연결되는 구동축(133)은 상기 회전모터의 회전력을 상기 연결링크(135)에 전달한다. 상기 연결링크(135)는 상기 구동축(133)으로 전달되는 회전력을 상기 편심부재(137)가 회전할 수 있는 회전력으로 변환시킨다.
- [0038] 상기 편심부재(137)에는 상기 상부체(110)를 왕복운동시키기 위한 회전로드(140)가 연결된다. 상기 회전로드(140)는 상기 상부체(110)를 구동시키는 선단로드(141)와, 상기 선단로드(141)로부터 연장되어 상기 편심부재(137)와 연결되는 회전로드(143)와, 상기 선단로드(141) 및 상기 회전로드(143) 사이에 구비되는 힌지축(145)을 포함한다.
- [0039] 상기 회전로드(143)는 상기 힌지축(145)을 중심으로 일측의 선단로드(141)가 상부체(110) 내부에 설치되고, 타측의 회전로드(143)가 상기 편심부재(137)와 접촉되도록 설치된다.
- [0040] 따라서, 상기 편심부재(137)의 회전에 의하여 상기 회전로드(143)가 시소운동하고, 상기 회전로드(143)와 힌지축(145)에 의해 연결되는 선단로드(141)가 소정각도로 왕복운동함으로써 특정부위를 마사지할 수 있다.
- [0041] 특히, 도 3에 도시된 바와 같이, 상기 편심부재(137)의 측면에는 상기 회전로드(143)의 일측이 접촉되고, 상기 회전로드(143)의 타측에는 상기 상부체(110)의 내측면이 지지되는 탄성부재(150)가 접촉된다. 상기 탄성부재(150)는 상기 회전로드(143)의 위치를 복원시킴으로써 상기 상부체(110)가 왕복운동할 수 있다.
- [0042] 본 발명의 본체(100)는 마사지를 함과 동시에 특정부위에 열과 진동을 가할 수 있는 열선(150)과, 진동모터(160)를 포함할 수 있다. 상기 열선(150)과 진동모터(160)는 상부체(110) 내부에 위치할 수 있으며, 외부 전력을 공급받아 열과 진동을 발생시킬 수 있다.
- [0043] 이에 더하여, 상기 열선(150)은 상기 상부체(110)의 선단에 내장됨으로써 열이 환부에 용이하게 도달할 수 있도록 한다. 특히, 상기 열선(150)의 발열온도는 정상세포에는 피해를 주지 않으면서 비대된 전립선(10) 조직의 크기를 감소시킬 수 있는 온도인 42.5 내지 45℃ 사이를 유지할 수 있다. 이러한 온열 치료법의 경우 혈액 순환을 원활하게 하여 증상을 완화시키는 효과를 가져올 수 있다.

- [0044] 또한, 본 발명의 본체(100)는 상기 상부체(110)에 온도센서를 추가로 구비하고, 상기 온도센서에서 검출된 온도를 기준으로 상기 열선(150)의 온도를 조절함으로써 상기 상부체(110)의 온도를 적정 온도로 유지시킬 수 있다.
- [0045] 상기 진동모터(131)는 상기 본체(100)의 하단에 연결됨으로써 직접 인체에 삽입되지 않도록 함으로써 진동모터(131)로 인한 전자파가 인체 내부로 전달되지 않도록 한다.
- [0046] 그리고, 상기 진동모터(131)는 분당 약 8500rpm 으로 진동하여 전립선(10)을 마사지하여 만성 전립선염으로 인해 전립선(10) 내에 고여 있던 농이나 죽은 세포 찌꺼기를 물리적인 힘에 의해 요도로 배출시키고 전립선(10) 조직을 부드럽게 이완시켜 주며, 특히 상기 열선(150)에서 방사된 열과 진동모터(131)에 의한 마사지가 전립선(10) 조직의 약물 침투를 용이하게 하여 치료의 효과가 배가될 수 있다.
- [0047] 상기 상부체(110)의 선단에는 전립선(10)의 전체 크기를 측정함으로써 전립선 질환의 시초가 되는 전립선 비대증 여부를 진단하는 초음파 측정유닛(170)이 구비된다.
- [0048] 상기 초음파 측정유닛(170)은 기본적으로 초음파를 발생하는 초음파 송신부(171)와 초음파 수신부(173)를 포함한다. 상기 초음파 측정유닛(170)은 초음파 송신부(171)에서 발생하는 초음파가 대상체에 반사되어 되돌아오는 반사파를 초음파 수신부(173)에 의해 수신함으로써 대상체와의 거리를 측정할 수 있다.
- [0049] 상기 초음파 측정유닛(170)은 상기 본체(100) 선단의 상부체(110)의 왕복 운동에 따라 초음파를 발생시키면서 대상체의 크기를 측정하도록 구성된다. 상기 초음파 측정유닛(170)의 초음파 송신부(171)에서 발생하는 초음파가 대상체에 반사되어 상기 초음파 수신부(173)로 수신된다.
- [0050] 그리고, 상기 초음파 수신부(173)로 수신된 초음파 정보는 상기 본체(100) 내부를 통해 상기 본체(100)와 연결된 제어유닛(200)으로 전달된다. 상기 제어유닛(200)의 통신부(210)는 상기 본체(100)와 정보를 송수신함으로써 상기 초음파 수신부(173)에 의해 전달된 초음파 정보를 전달받는다.
- [0051] 상기 통신부(210)로 전달된 초음파 정보는 중앙제어부(220)로 전달되고, 상기 중앙제어부(220)는 초음파 정보에 의해 전립선(10)의 크기를 추정하여 전립선 비대 여부를 진단한다.
- [0052] 전립선 비대여부를 진단하는 과정을 보다 자세하게 설명하면, 상기 초음파 측정유닛(170)은 상부체(110)의 왕복 운동에 따라 전립선(10)에 초음파를 전달한다. 전립선(10)에 도달한 초음파는 반사되어 다시 초음파 수신부(173)로 되돌아오는데, 이때 소요되는 시간을 지속적으로 측정하면 전립선(10)과의 거리를 알 수 있다.
- [0053] 그런데, 상기 초음파 측정유닛(170)이 상부체(110)의 왕복운동에 따라 거리를 측정하는 과정에서, 도 4에 도시된 바와 같이 상기 전립선(10)에 전달되는 초음파가 전립선(10)과 다른 조직과의 경계선에 이르면 전립선(10)과의 거리와는 큰 차이를 가지는 피크점이 발생한다.
- [0054] 따라서, 상기 상부체(110)가 정지된 상태에서 상기 상부체(110) 선단에서 연장된 직선이 전립선(10)과 만나는 점을 기준 원점(0)으로 설정하고, 상기 기준 원점(0)을 기준으로 좌측으로 회전한 각도(θ_1)과 우측으로 회전한 각도(θ_2)를 측정하면 상기 상부체(110) 선단에서 전립선의 경계선까지의 거리 측정값과 연산함으로써 전립선의 좌측 길이(L_1)과 우측 길이(L_2)를 측정할 수 있다.
- [0055] 이를 보다 자세하게 설명하면, 도 5에 도시된 바와 같이 상기 상부체(110)에서 조사되는 초음파에 의한 길이값이 피크값으로 형성되는 지점에서의 회전각도 θ_1 과 θ_2 를 측정하고, 상기 상부체(110) 선단에서부터 전립선의 경계선까지의 길이 l_1 과 l_2 를 측정하면, 전립선의 좌측길이 L_1 과 우측길이 L_2 는 다음의 수학적 식 1과 같이 연산된다.
- [0056] [수학적 식 1]
- [0057] $L_1 = \sin\theta_1 * l_1$, $L_2 = \sin\theta_2 * l_2$
- [0058] (전체길이 $L = L_1 + L_2 = \sin\theta_1 * l_1 + \sin\theta_2 * l_2$)
- [0059] 상기 중앙제어부(220)에 의해 전립선(10)의 전체 길이가 측정되면, 이를 통해 전립선(10)의 전체 크기를 추정하여 전립선 비대 여부를 진단할 수 있다. 상기 중앙제어부(220)에 의해 측정된 전립선(10)의 크기는 상기 제어유

닛(200)의 디스플레이부(230)에 디스플레이될 수 있다.

- [0060] 그리고, 상기 제어부(220)에 의해 측정된 전립선(10)의 크기가 평균 크기에 비해 큰 경우에는 상기 제어유닛(200)의 알람부(240)를 통해 사용자에게 경고음이나 경고메세지 등을 전달할 수 있다.
- [0061] 또한, 사용자는 제어유닛(200)에 구비되는 입력부(240)를 통해 상기 본체(100)의 작동여부 및 기타 설정 등을 입력할 수 있다.
- [0062] 한편, 상기 초음파 측정유닛(170)의 다른 실시예로서, 상기 초음파 측정유닛(170)에서 발사된 초음파가 목표물로부터 반사되어 되돌아온 시간을 감지함으로써 전립선의 질환여부를 감지하도록 구성될 수도 있다.
- [0063] 그리고, 상기 제어유닛(200)은 NFC, 블루투스 등의 무선테이터 송수신 시스템을 이용하여 신호를 외부기기으로 전송할 수 있다. 또한, 상기 제어유닛(200)은 상기 본체(100)와 유/무선 결합가능하도록 구성될 수 있으며, 그 일 예로 상기 본체(100)가 전선(20)으로 연결되는 상태가 도 2 및 도 3에 도시되어 있다.
- [0064] 그리고, 상기 전선(20)의 일측은 상기 본체(100)에 매립식으로 결합되고 타측은 상기 제어유닛(200)과 커넥터 방식으로 결합될 수 있으며, 배터리에 충전하여 휴대용으로도 사용할 수 있다. 일 예로 상기 제어유닛(200)은 USB 케이블로 연결하여 충전할 수 있으나, 어느 하나에 한정하지 않는다.
- [0065] 이와 같은 본 발명의 기본적인 기술적 사상의 범주 내에서, 당업계의 통상의 지식을 가진 자에게 있어서는 다른 많은 변형이 가능함은 물론이고, 본 발명의 권리범위는 후술하는 특허청구범위에 기초하여 해석되어야 할 것이다.
- [0066] 상기에서 본체(100)와 제어유닛(200)이 별개로 구비되어 서로 연결되는 것으로 설명하였으나, 상기 제어유닛(200)의 구성요소들이 상기 본체(100) 내부에 구비됨으로써 일체로 형성될 수도 있다.

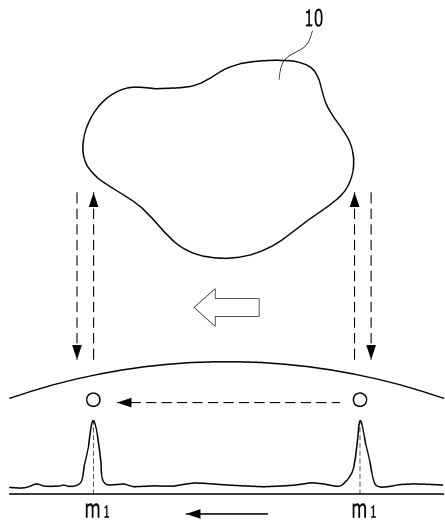
부호의 설명

[0067] *도면의 주요부분에 대한 부호의 설명*

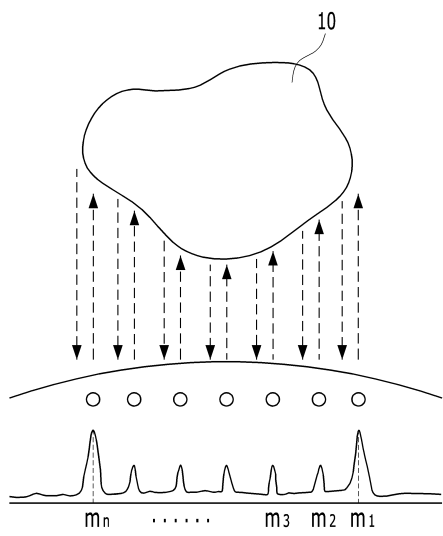
- | | |
|-------------|----------------|
| 100 : 본체 | 110 : 상부체 |
| 120 : 하부체 | 130 : 구동부 |
| 140 : 회전로드 | 150 : 열선 |
| 160 : 진동모터 | 170 : 초음파 측정유닛 |
| 200 : 제어유닛 | 210 : 통신부 |
| 220 : 중앙제어부 | 230 : 디스플레이부 |
| 240 : 알람부 | 250 : 입력부 |

도면

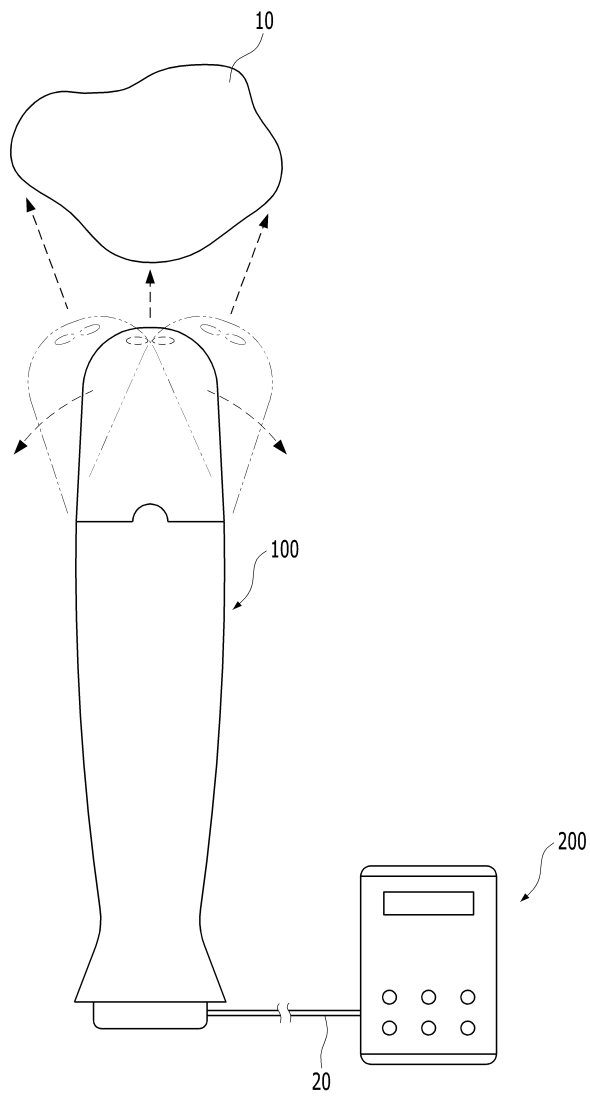
도면1a



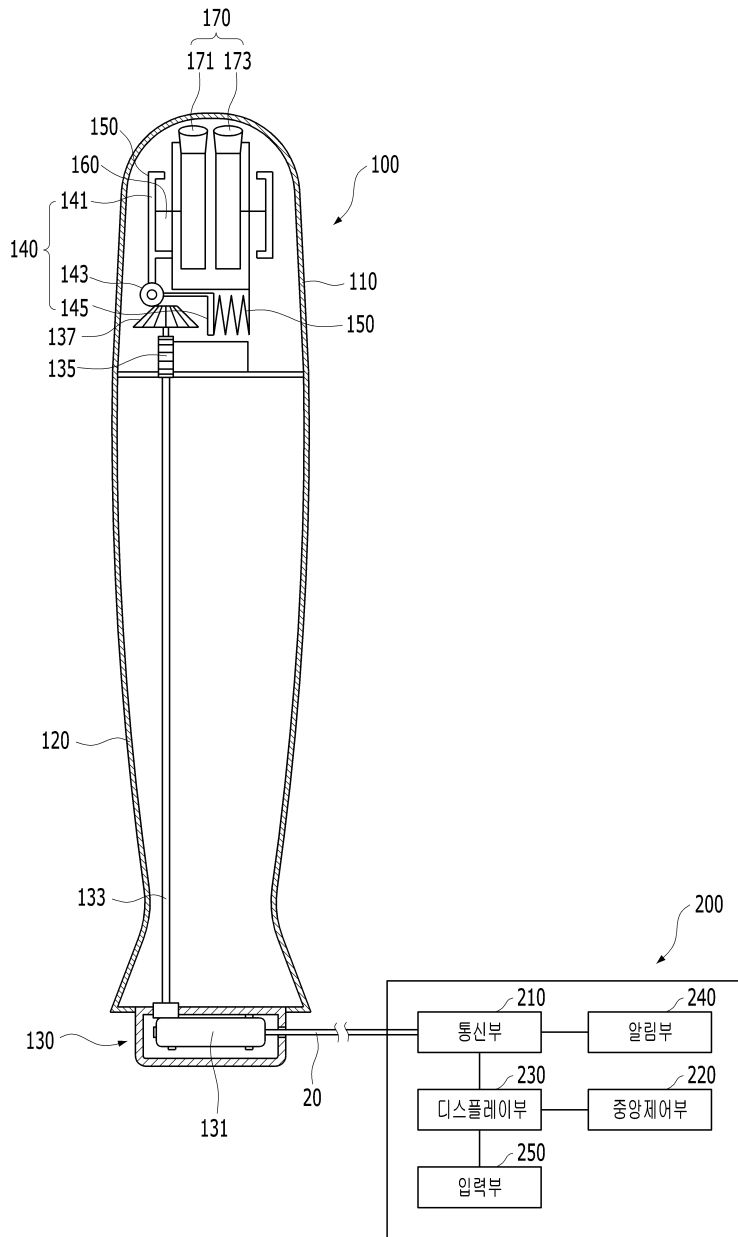
도면1b



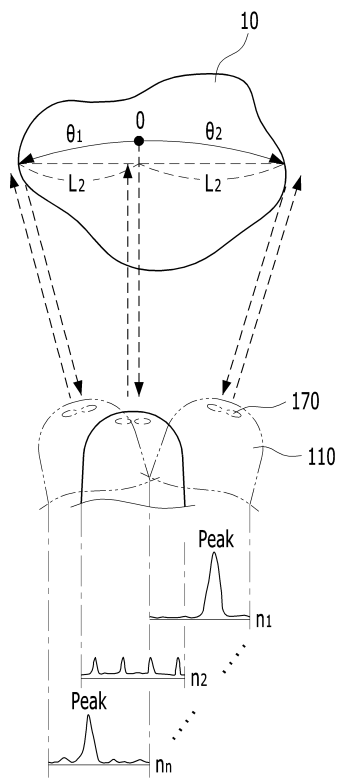
도면2



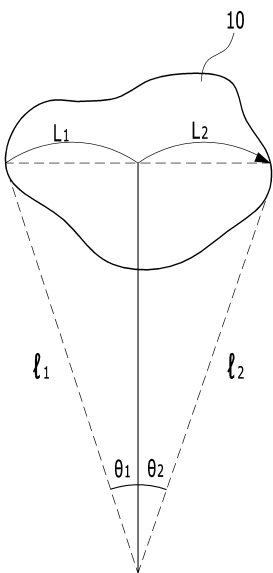
도면3



도면4



도면5



专利名称(译)	标题：用于诊断和治疗前列腺疾病的插入装置		
公开(公告)号	KR101632336B1	公开(公告)日	2016-06-21
申请号	KR1020140094985	申请日	2014-07-25
[标]申请(专利权)人(译)	KBH韩国保健有限公司		
申请(专利权)人(译)	K & ^ h有限公司，韩国BHI		
当前申请(专利权)人(译)	K & ^ h有限公司，韩国BHI		
[标]发明人	JI JOUNG GEUN 지정근		
发明人	지정근		
IPC分类号	A61B8/08 A61F7/12 A61H23/02 A61B5/107		
CPC分类号	A61B8/08 A61F7/12 A61H23/02 A61B5/107		
其他公开文献	KR1020160012793A		
外部链接	Espacenet		

摘要(译)

一种用于诊断和治疗前列腺疾病的插入装置，包括插入体内的下体，连接到下体的远端的上体，用于通过超声波测量前列腺的大小，以及设置在下体上的上体，并且控制单元用于基于在上身上测量的前列腺的大小来诊断前列腺的扩大。根据如上所述构成的用于诊断和治疗前列腺疾病的插入装置，其优点在于它可以诊断前列腺疾病是否与前列腺的治疗同时发生。

