



(19) 대한민국특허청(KR)
(12) 등록특허공보(B1)

(45) 공고일자 2012년11월26일
(11) 등록번호 10-1204219
(24) 등록일자 2012년11월16일

(51) 국제특허분류(Int. Cl.)
A61B 8/06 (2006.01) GOIN 29/24 (2006.01)
(21) 출원번호 10-2010-0120900
(22) 출원일자 2010년11월30일
심사청구일자 2010년11월30일
(65) 공개번호 10-2012-0059233
(43) 공개일자 2012년06월08일
(56) 선행기술조사문헌
JP2006055528 A*
US04866998 A*
*는 심사관에 의하여 인용된 문헌

(73) 특허권자
아주대학교산학협력단
경기도 수원시 영통구 월드컵로 206 (원천동)
(72) 발명자
홍지만
경기도 용인시 수지구 만현로67번길 19, 만현마을
성원 샹테빌 306동 703호 (상현동)
(74) 대리인
손민

전체 청구항 수 : 총 6 항

심사관 : 조성철

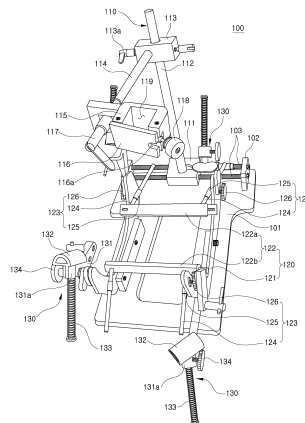
(54) 발명의 명칭 혈관내경 측정용 팔 및 초음파 탐침 고정 장치

(57) 요약

본 발명에 따른 혈관내경 측정용 팔 및 초음파 탐침 고정 장치는 메인 플레이트, 상기 메인 플레이트 상에 안착되는 지지부 및 상기 지지부 상에 이동 가능하게 고정되는 가이드 바를 포함하는 지지 유닛, 및 상기 메인 플레이트 상에 직선 운동 가능하게 배치되는 프로브 고정 유닛을 포함한다.

본 발명은 측정을 요하는 팔의 길이 방향으로 배치되는 가이드 바 및 상기 가이드 바에 안착된 팔의 요동을 방지하기 위해 가압을 행하는 가압 유닛을 이용함으로써 혈관경 측정 진행 중 측정부위에 대한 정밀한 측정을 가능하게 한다.

대표도 - 도2



특허청구의 범위

청구항 1

메인 플레이트;

상기 메인 플레이트 상에 안착되는 지지부 및 상기 지지부 상에 이동 가능하게 고정되는 가이드 바를 포함하는 지지 유닛;

상기 메인 플레이트 상에 직선 운동 가능하게 배치되는 프로브 고정 유닛; 및

상기 지지부 상에 회전 가능하게 장착되는 다수의 가압 유닛

을 포함하는,

혈관내경 측정용 팔 및 초음파 탐침 고정 장치.

청구항 2

삭제

청구항 3

제 1 항에 있어서,

상기 프로브 고정 유닛은,

상기 메인 플레이트 상에서 수평하게 이동하는 수평 이동바, 상기 수평 이동바에 수직 운동 가능하게 고정되는 수직 이동바, 및 상기 수직 이동바에 고정되는 프로브 고정대를 포함하는 것을 특징으로 하는,

혈관내경 측정용 팔 및 초음파 탐침 고정 장치.

청구항 4

제 1 항에 있어서,

상기 지지 유닛은 상기 지지부와 상기 가이드 바를 연결하는 길이조절부를 더 포함하며, 상기 길이조절부는 상기 가이드 바를 상기 메인 플레이트에 대해 평행하거나 또는 기울어진 상태로 위치하게 하는 것을 특징으로 하는,

혈관내경 측정용 팔 및 초음파 탐침 고정 장치.

청구항 5

제 4 항에 있어서,

상기 길이조절부는 상기 지지부에 회전 가능하게 고정되는 중공의 부시, 상기 부시 내부를 통해 슬라이딩이 가능하며 일측이 가이드 바에 고정되는 길이조절봉, 및 상기 길이조절봉을 상기 부시에 고정하는 고정 나사를 포함하는 것을 특징으로 하는,

혈관내경 측정용 팔 및 초음파 탐침 고정 장치.

청구항 6

제 4 항에 있어서,

상기 가이드 바는 상기 지지부 상에서 소정 간격으로 한 쌍이 배치되며, 완충 패드가 부착되는 것을 특징으로 하는,

혈관내경 측정용 팔 및 초음파 탐침 고정 장치.

청구항 7

제 1 항에 있어서,

상기 가압 유닛은 상기 지지부에 피봇 운동 가능하게 결합되는 가압봉 거치대, 상기 가압봉 거치대에 형성된 체결구를 따라 직선 운동 가능하게 배치되는 가압봉, 상기 가압봉의 끝단에 부착되는 가압 패드를 포함하는 것을 특징으로 하는,

혈관내경 측정용 팔 및 초음파 탐침 고정 장치.

명세서

기술분야

[0001] 본 발명은 혈관내경 측정용 팔 및 초음파 탐침 고정 장치에 관한 것으로서, 구체적으로는 혈관경 측정을 요하는 팔의 전체적인 움직임이 있는 경우에도 센서 모듈 또는 탐침 모듈에 의해 혈관경 측정 부위와 고정 부위를 일치시켜 혈관경 측정부위로 설정된 부위를 벗어나지 않은 상태로 정확한 측정이 이루어질 수 있게 하는 혈관내경 측정용 팔 및 초음파 탐침 고정 장치에 관한 것이다.

배경기술

[0002] 동맥경화는 협심증 및 심근경색 등의 심장질환이나 뇌경색 뇌출혈 등의 뇌-질환의 원인이 된다. 한편, 최근에는 동맥경화의 발생 메커니즘의 연구가 진전되는 과정으로서 동맥경화의 모든 단계에서 혈관의 내피 기능부전이 동맥경화 및 혈관노화에 관여한다고 알려졌고, 혈관의 내피 세포로부터 방출되는 생리 활성 물질인 일산화질소(NO)가 평활근을 확장시키고, 혈소판 응집의 억제나 단핵세포가 내피세포에 부착하는 것을 억제하는 등 동맥경화를 억제하고 조절하는 기능을 한다고 알려져 있다. 이 중 일산화질소의 방출 기능은 내피세포의 가장 중요한 혈관의 조절기능 중의 하나이다. 이러한 일산화질소의 방출은 내피세포에서 전단응력(shear stress)을 감지하여 조절된다.

[0003] 이러한 내피세포의 일산화질소의 방출 기능을 이용하여 비침습적으로 내피기능을 평가하는 방법으로서, 초음파 진단장치를 이용한 혈류의존성 혈관확장반응(Flow Mediated Dilation: FMD) 방법이 알려져 있다. 혈류의존성 혈관확장반응은 인위적으로 일정시간 말초조직에 허혈자극(ischemic stimulation)을 준 후에 단숨에 자극을 없애면 보상적으로 혈류가 증가하게 된다. 이러한 보상적 혈류증가에 의해 혈관 벽의 전단응력의 증가가 발생하고 혈관 내피세포로부터 혈관확장 인자인 일산화질소(NO)가 증가하면서 혈관직경을 확장되는 정도를 측정하여 내피세포의 기능을 파악하는 방법이다.

[0004] 따라서, 혈류의존성 혈관확장반응을 통한 내피세포의 기능을 정확하게 측정하기 위해서는 인체의 팔이 일정기간 동안 측정부위로 지정한 부위에 견고히 또 편안하게 고정되어야 한다. 다만, 종래에는 측정부위로서 인체의 팔을 사용하는 경우에 팔에 대한 전체적인 고정하는 방법이 있었다. 하지만 이러한 방법은 실제 측정부위와 고정 부위가 일치하지 않아 실제 측정부위가 움직일 수 있는 단점이 있을 수 있고 팔을 전체적으로 고정하기 때문에 팔의 혈관들을 눌러 혈관계측에 영향을 미칠 수도 있다. 게다가 일반적으로 혈관확장반응의 평균 확장정도가 기저 수치와 비교하여 약 10%정도 증가하고 맥박이 뛰기 때문에 수축기와 이완기에서 혈관 내경이 변화한다는 것을 감안할 때 측정부위를 견고히 고정을 해야만 하는 필요성은 절대적이다. 또한 측정부위가 인체이므로 편안하게 고정이 되어야만 한다.

[0005] 이하, 도 1을 참조하여 종래기술로서의 일본공개특허 2007-268302를 설명한다. 도 1은 혈관경 측정 장치의 구성을 개략적으로 나타내는 도면으로서, 피측정자의 소정의 혈관의 에코 화상을 촬상하고, 상기 에코 화상에 근거하고 혈관의 직경을 측정하는 것에 의해, 해당 피측정자의 FMD를 계측하는 것으로서, 피측정자의 완부에 있어서 제 1 부위 Af에 커프스(cuff)압을 더하고, 그 제 1 부위를 조혈하는 것을 기본적인 목적으로 하는 기구이고,

조혈용 커프스로 되는 커프스 부 11과, 상기 커프스 부 11 내의 압력을 제어하는 커프스 압제어부 12, 및 피측정자의 완부의 제 1 부위 Af를 재치시킨 베이스 부 14가 마련되어 있다.

[0006] 상기 일본공개특허를 보면, 커프스 부(11)가 측정을 요하는 팔 부위를 전체적으로 감싸고 있는 구조로 형성되어 에코 프루브 및 초음파 발사부를 통해 팔 내부 혈관의 상태를 측정할 수 있는 것을 알 수 있다. 다만, 상기의 종래기술에서는 팔의 제 1 부위(Af) 중 대부분을 커프스 부(11)가 가리고 있는 상태에서 측정을 진행하므로 측정 대상 부위가 상대적으로 좁아진다는 문제점이 있을 수 있다.

[0007] 더불어, 혈관경 측정을 진행하는 과정에서 팔의 미세한 움직임에도 측정 데이터의 오차가 발생할 가능성이 있으므로 이에 대한 대응이 필요하게 된다.

발명의 내용

해결하려는 과제

[0008] 본 발명은 상기의 문제점을 해결하기 위해서, 측정을 요하는 팔의 길이 방향으로 배치되는 가이드 바 및 상기 가이드 바에 안착된 팔의 요동을 방지하기 위해 가압을 행하는 가압 유닛을 이용함으로써 혈관경 측정 진행 중 측정부위에 대한 정밀한 측정을 가능하게 하는 혈관내경 측정용 팔 및 초음파 탐침 고정 장치를 제공하는 것을 목적으로 한다.

과제의 해결 수단

[0009] 상기와 같은 목적을 달성하기 위해 제공되는 본 발명에 따른 혈관내경 측정용 팔 및 초음파 탐침 고정 장치는 메인 플레이트; 상기 메인 플레이트 상에 안착되는 지지부 및 상기 지지부 상에 이동 가능하게 고정되는 가이드 바를 포함하는 지지 유닛; 상기 메인 플레이트 상에 직선 운동 가능하게 배치되는 프로브 고정 유닛; 및 상기 지지부 상에 회전 가능하게 장착되는 다수의 가압 유닛을 포함하는, 혈관내경 측정용 팔 및 초음파 탐침 고정 장치를 제공한다.

[0010] 상기 프로브 고정 유닛은 상기 메인 플레이트 상에서 수평하게 이동하는 수평 이동바, 상기 수평 이동바에 수직 운동 가능하게 고정되는 수직 이동바, 및 상기 수직 이동바에 고정되는 프로브 고정대를 포함하는 것이 바람직할 수 있다.

[0011] 삭제

[0012] 상기 지지 유닛은 상기 지지부와 상기 가이드 바를 연결하는 길이조절부를 더 포함하며, 상기 길이조절부는 상기 가이드 바를 상기 메인 플레이트에 대해 평행하거나 또는 기울어진 상태로 위치하게 하는 것이 바람직할 수 있다.

[0013] 상기 길이조절부는 상기 지지부에 고정되는 중공의 부시, 상기 부시 내부를 통해 슬라이딩이 가능하며 일측이 가이드 바에 고정되는 길이조절봉, 및 상기 길이조절봉을 상기 부시에 고정하는 고정 나사를 포함하는 것이 바람직할 수 있다.

[0014] 상기 가이드 바는 상기 지지부 상에서 소정 간격으로 한 쌍이 배치되며, 완충 패드가 부착되는 것이 바람직할 수 있다.

[0015] 상기 가압 유닛은 상기 지지부에 피봇 운동 가능하게 결합되는 가압봉 거치대, 상기 가압봉 거치대에 형성된 체결구를 따라 직선 운동 가능하게 배치되는 가압봉, 상기 가압봉의 끝단에 부착되는 가압 패드를 포함하는 것이 바람직할 수 있다.

발명의 효과

[0016] 이상에서 설명한 바와 같이 본 발명에 따른 혈관내경 측정용 팔 및 초음파 탐침 고정 장치는 측정을 요하는 팔

의 길이 방향으로 배치되는 가이드 바 및 상기 가이드 바에 안착된 팔의 요동을 방지하기 위해 가압을 행하는 가압 유닛을 이용함으로써 혈관경 측정 진행 중 측정부위에 대한 정밀한 측정을 가능하게 한다.

[0017] 또한, 본 발명은 가이드 바와 가압 유닛을 사용하여 팔을 고정할 경우에도 팔 내부 혈관의 일부에 국한되지 않는 측정이 가능하다는 장점이 있게 된다.

도면의 간단한 설명

[0018] 도 1은 종래 기술에 따른 혈관경 측정 장치를 나타낸 사시도, 및
 도 2는 본 발명에 따른 혈관내경 측정용 팔 및 초음파 탐침 고정 장치를 나타낸 사시도이다.

발명을 실시하기 위한 구체적인 내용

[0019] 본 발명의 상기와 같은 목적, 특징 및 다른 장점들은 첨부도면을 참조하여 본 발명의 바람직한 실시 예를 상세히 설명함으로써 더욱 명백해질 것이다. 이하, 첨부된 도면을 참조하여 본 발명의 실시 예에 따른 혈관내경 측정용 팔 및 초음파 탐침 고정 장치를 상세히 설명하기로 한다.

[0020] 이하, 본 발명의 실시 예에 대하여 도면을 참조하여 보다 상세히 설명한다.

[0021] 도 2를 참조하여 본 발명에 따른 혈관내경 측정용 팔 및 초음파 탐침 고정 장치(100)의 전체적인 구성을 살펴본다.

[0022] 혈관내경 측정용 팔 및 초음파 탐침 고정 장치(100)는 메인 플레이트(101), 메인 플레이트(101) 상에 직선 운동 가능하게 배치되는 프로브 고정 유닛(110), 메인 플레이트(101) 상에 배치되며 측정을 요하는 팔이 거치되는 지지 유닛(120), 및 지지 유닛(120) 상에 회전 가능하게 장착되는 가압 유닛(130)을 포함한다.

[0023] 상기 프로브 고정 유닛(110)은 메인 플레이트(101) 상에서 수평하게 이동하는 수평 이동바(112), 수평 이동바(112)에 수직 운동 가능하게 고정되는 수직 이동바(114), 및 수직 이동바(114)에 고정되는 프로브 고정대(115)를 포함한다.

[0024] 수평 이동바(112)는 그 일측단에 고정된 슬라이드 블록(111)이 메인 플레이트(101) 상부에 설치된 슬라이드봉(103)을 따라 수평 이동가능함으로써 메인 플레이트(101) 상에서 직선 운동할 수 있다. 슬라이드봉(103)은 그 양측단이 메인 플레이트(101)의 일측에 수직하게 설치된 지지바(102)에 고정되어지는데, 바람직하게 슬라이드 블록(111)의 회전을 방지하기 위해서 슬라이드봉(103)은 상하 또는 좌우로 복수개로 배치될 수 있다.

[0025] 수평 이동바(112)와 수직 이동바(114)는 체결 블록(113)을 통해 결속되는데, 수직 이동바(114)의 일측이 삽입 고정된 상기 체결 블록(113)이 수평 이동바(112)를 따라 수직으로 이동한다. 여기에서, 제 1 체결부(113a)는 임의의 위치에서 수평 이동바(112)와 체결 블록(113) 간의 움직임을 정지하게 한다. 한편, 수직 이동바(114)와 프로브 고정대(115)는 제 2 체결부(117)를 통해 결합된다.

[0026] 프로브 고정대(115)는 프로브 체결홀(119)이 형성된 부재로서, 그 일측에는 도어(116)가 배치된다. 프로브 고정대(115)에 장착되는 잠금장치(118)는 프로브 체결홀(119)에 설치되는 측정 프로브(미도시)가 도어(116)의 일측에 형성된 관통홀(116a)을 통해 안정된 상태로 고정되게 한다.

[0027] 상기 지지 유닛(120)은 메인 플레이트(101) 상에 고정배치되는 지지부(121), 지지부(121)의 상부측에 이동 가능하게 고정되는 가이드 바(122), 및 상기 지지부(121)와 가이드 바(122)를 연결하는 길이조절부(123)를 포함한다.

[0028] 상기 지지부(121)는 측정용 팔의 안착을 위하여 그 상단면이 원호 형상으로 이루어지고, 팔의 길이 방향을 따라 복수개가 소정 간격으로 배치 가능하다. 일 예로서, 도 2에서와 같이 상기 지지부(121)는 메인 플레이트(101)의 양측에 한 쌍이 배치되는 구조를 가질 수 있다.

[0029] 가이드 바(122)는 지지부(121) 상부측에서 소정 간격으로 복수개가 배치될 수 있다. 상기 가이드 바(122) 배치의 일 실시예로서는 지지부(121) 상에서 상호 대응되도록 한 쌍이 설치될 수 있다. 즉, 가이드 바(122)는 지지부(121)의 중앙을 기준으로 일측방에 배치되는 제 1 가이드 바(122a) 및 타측방에 배치되는 제 2 가이드 바

(122b)를 구비한다.

- [0030] 상기 가이드 바(122)는 측정을 요하는 팔이 직접 안착되는 부재로서 팔에 가해지는 충격을 완화하기 위해서 가이드 바(122)의 내측에는 완충 패드(미도시)가 부착될 수 있다.
- [0031] 길이조절부(123)는 지지부(121)에 회전 가능하게 고정되는 중공의 부시(125), 상기 부시(125) 내부를 통해 슬라이딩이 가능하며 일측이 가이드 바(122)에 고정되는 길이조절봉(124), 및 고정 나사(126)를 포함한다.
- [0032] 가이드 바(122)는 길이조절부(123)에 의해 그 위치 변경이 가능하다. 제 1 가이드 바(122a)를 예를 들어 설명하면 다음과 같다. 상기 제 1 가이드 바(122a)의 양측으로부터 연장 고정되는 한 쌍의 길이조절봉(124)은 각각 부시(125)를 통하여 개별적으로 슬라이딩 운동한다. 즉, 제 1 가이드 바(122a)는 메인 플레이트(101)에 평행한 상태로 배치되거나 기울어진 상태로 배치될 수 있다. 상기의 구조는 측정을 요하는 팔이 지지 유닛(120) 상에 안착되는 과정에서 다양한 팔 형태에 부합하면서도 피검자에게 불편함을 주지 않도록 조절할 수 있다는 특징이 있게 된다. 한편, 고정 나사(126)는 부시(125)의 측벽을 관통하여 설치되고 가이드 바(122)의 고정이 요구되는 위치에서 상기 길이조절봉(124)에 가압을 행하여 고정하게 한다.
- [0033] 상기 가압 유닛(130)은 지지부(121)의 끝단에 피봇 운동 가능하게 결합되는 가압봉 거치대(131), 가압봉 거치대(131)에 형성된 체결구(131a)를 따라 직선 운동 가능하게 배치되는 가압봉(133), 가압봉(133)의 끝단에 부착되는 가압 패드(132), 및 상기 체결구(131a)를 통해 가압봉(133)의 요동을 방지하는 스톱퍼(134)를 포함한다. 상기 가압봉 거치대(131)는 일 실시예로서 한 쌍의 지지부(121)의 양측 끝단에 배치되는 구조를 이루게 되어 4개의 가압 유닛(130)이 메인 플레이트(101) 상에 배열되는 구조를 갖는다.
- [0034] 가압 유닛(130)의 작동원리를 보면 다음과 같다. 먼저, 상기 가압봉 거치대(131)는 일정 구간만을 왕복 회전 운동이 가능하도록 설정이 가능한데, 혈관내경 측정용 팔 및 초음파 탐침 고정 장치(100) 내로 팔의 이동이 가능하도록 가압 유닛(130)이 가이드 바(122)의 외측에 배치된 상태를 제 1 위치로 설정하고, 혈관내경 측정용 팔 및 초음파 탐침 고정 장치(100) 내에 팔이 안착된 상태에서 가압 유닛(130)이 가이드 바(122)의 내측에 배치된 상태를 제 2 위치로 설정할 수 있다.
- [0035] 지지 유닛(120)의 가이드 바(122)에 측정을 요하는 팔이 안착된 후에, 지지부(121)의 끝단을 중심으로 가압봉 거치대(131)를 회전하여 가압 유닛(130)을 제 1 위치에서 제 2 위치로 변동시킨다. 이후, 가압봉(133)을 가압봉 거치대(131)에 형성된 체결구(131a)를 따라 이동시킴에 따라서 가압 패드(132)와 측정부위와의 간격을 조절한다. 상기의 간격 조절이 이루어진 후에는 스톱퍼(134)를 이용하여 가압봉(133)의 위치를 고정한다.
- [0036] 상술한 바와 같이 본 발명인 혈관내경 측정용 팔 및 초음파 탐침 고정 장치(100)는 측정을 요하는 팔의 길이 방향으로 배치되는 가이드 바 및 가이드 바에 안착된 팔의 요동을 방지하기 위해 압력을 가하는 가압봉 및 가압 패드를 이용함으로써 혈관경 측정 진행 중 측정부위에 대한 정밀한 측정을 행한다. 더불어, 본 발명은 가압 패드를 통해 안착된 팔에 대한 최소 부위의 가압을 통해 측정 부위의 제한을 줄이게 한다.
- [0037] 이상에서 본 발명의 바람직한 실시 예에 대하여 설명하였으나, 본 발명은 상술한 특정의 실시 예에 한정되지 아니한다. 즉, 본 발명이 속하는 기술분야에서 통상의 지식을 가지는 자라면 첨부된 특허청구범위의 사상 및 범주를 일탈함이 없이 본 발명에 대한 다수의 변경 및 수정이 가능하며, 그러한 모든 적절한 변경 및 수정의 균등물들도 본 발명의 범위에 속하는 것으로 간주되어야 할 것이다.

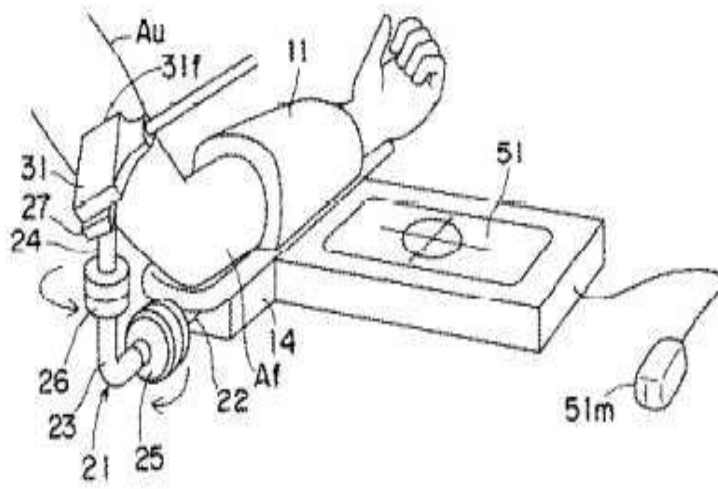
부호의 설명

- [0038] 100 : 혈관내경 측정용 팔 및 초음파 탐침 고정 장치
- 101 : 메인 플레이트
- 102 : 지지바
- 103 : 슬라이드봉
- 110 : 프로브 고정 유닛
- 111 : 슬라이드 블럭

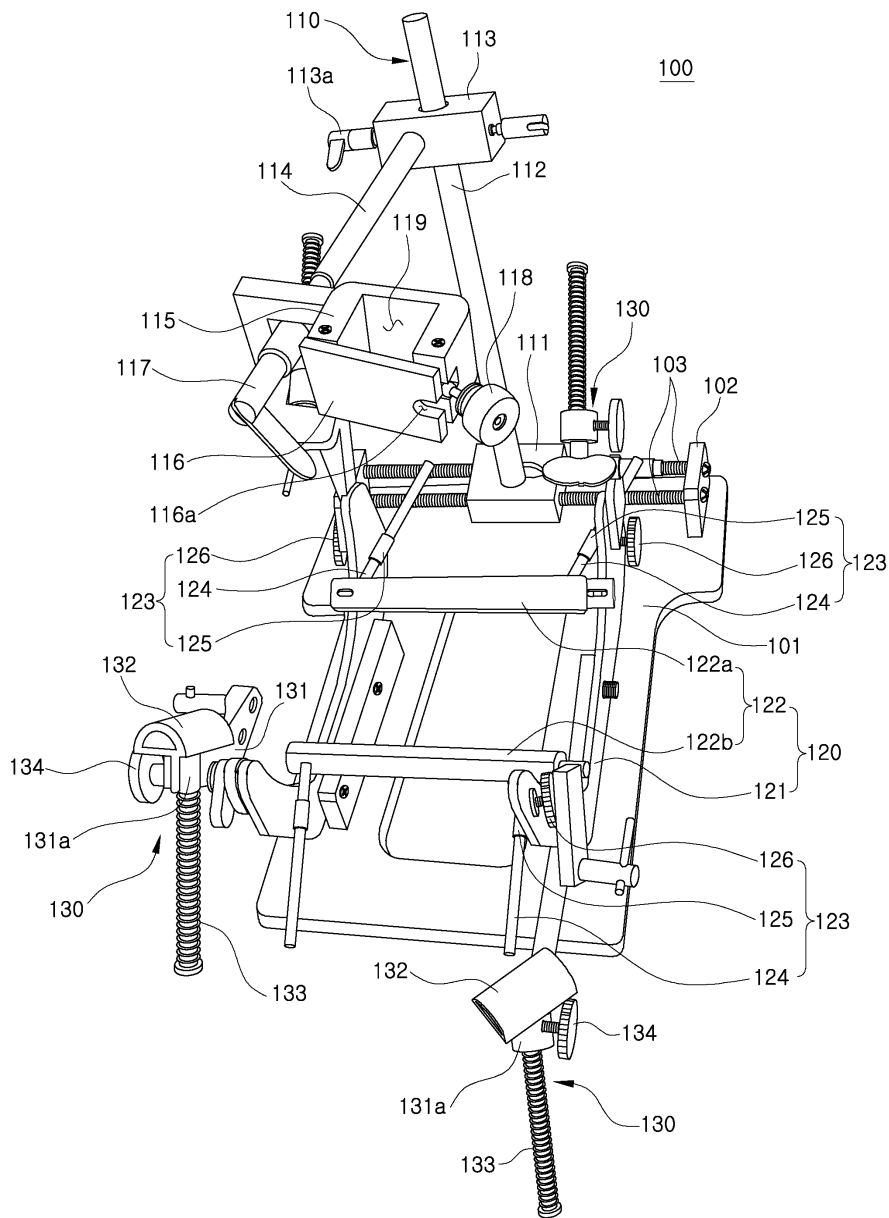
- 112 : 수평 이동바
- 113 : 체결 블록
- 113a : 제 1 체결부
- 114 : 수직 이동바
- 115 : 프로브 고정대
- 116 : 도어
- 117 : 제 2 체결부
- 118 : 잠금 장치
- 119 : 프로브 체결홀
- 120 : 지지 유닛
- 121 : 지지부
- 122 : 가이드 바
- 122a : 제 1 가이드 바
- 122b : 제 2 가이드 바
- 123 : 길이조절부
- 124 : 길이조절봉
- 125 : 부시
- 126 : 고정 나사
- 130 : 가압 유닛
- 131 : 가압봉 거치대
- 131a : 체결구
- 132 : 가압 패드
- 133 : 가압봉
- 134 : 스톱퍼

도면

도면1



도면2



专利名称(译)	用于测量血管内径的臂和超声探头固定装置		
公开(公告)号	KR101204219B1	公开(公告)日	2012-11-26
申请号	KR1020100120900	申请日	2010-11-30
申请(专利权)人(译)	亚洲大学产学合作基金会		
当前申请(专利权)人(译)	亚洲大学产学合作基金会		
[标]发明人	HONG JI MAN 홍지만		
发明人	홍지만		
IPC分类号	G01N29/24 A61B8/06		
CPC分类号	A61B8/0891 A61B8/4209 A61B8/4444 G01N29/24		
代理人(译)	Sonmin		
其他公开文献	KR1020120059233A		
外部链接	Espacenet		

摘要(译)

目的：提供超声探头固定装置和血管直径测量臂，以使用按压单元对测量区域进行精确测量，以抑制臂和导杆的波动。组成：支撑部分（102）是安装在主板（101）上。导杆（122）可移动地安装在支撑部件上。探针固定单元（110）布置在主板上以便线性转移。按压单元（130）安装在支撑部分（121）上以便能够旋转。长度控制单元（123）连接支撑部分和导杆。

