



(19) 대한민국특허청(KR)
(12) 등록특허공보(B1)

(45) 공고일자 2011년12월07일
(11) 등록번호 10-1089741
(24) 등록일자 2011년11월29일

(51) Int. Cl.

A61B 8/00 (2006.01)

(21) 출원번호 10-2009-0045389

(22) 출원일자 2009년05월25일

심사청구일자 2009년05월28일

(65) 공개번호 10-2010-0126943

(43) 공개일자 2010년12월03일

(56) 선행기술조사문헌

JP2001245881 A*

KR1020020029148 A*

KR1020020079454 A*

JP06209935 A*

*는 심사관에 의하여 인용된 문헌

(73) 특허권자

삼성메디슨 주식회사

강원 홍천군 남면 양덕원리 114

(72) 발명자

이홍교

서울시 강동구 암사동 413 현대대림아파트 101동 1201호

(74) 대리인

리엔특허법인

전체 청구항 수 : 총 3 항

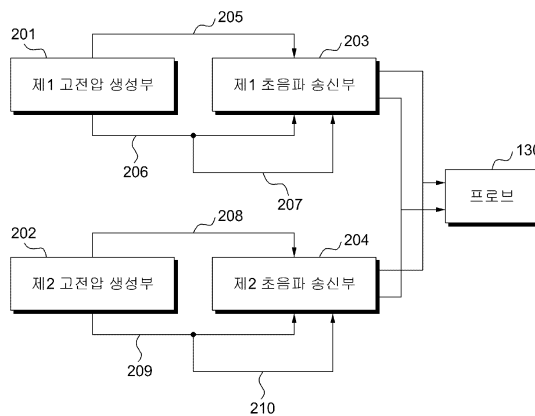
심사관 : 이승환

(54) 구동전원 감소를 위한 초음파 시스템

(57) 요약

구동전원 감소를 위한 초음파 시스템을 개시한다. 초음파 시스템은 서로 다른 크기의 음과 양의 고전압을 생성하는 복수의 고전압 생성부 및 상기 음과 양의 고전압 중 전압 크기의 절대값이 동일한 음과 양의 고전압과 바이어스 전압을 수신하는 복수의 입력단 및 복수의 파형(waveform)을 프로브로 전송하는 복수의 출력단을 각각 포함하는 복수의 초음파 송신부를 포함한다. 이때, 상기 바이어스 전압은 상기 절대값이 동일한 음과 양의 고전압 중 하나를 통해 생성되어 상기 절대값이 동일한 음과 양의 고전압이 입력되는 초음파 송신부로 입력되고, 하나의 초음파 송신부에 포함된 복수의 출력단 중 하나에서 출력되는 파형은 적어도 하나의 다른 초음파 송신부에 포함된 복수의 출력단 중 하나에서 출력되는 파형과 결합되어 상기 프로브로 전송된다.

대표도



특허청구의 범위

청구항 1

서로 다른 크기의 음과 양의 고전압을 생성하는 복수의 고전압 생성부; 및

상기 음과 양의 고전압 중 전압 크기의 절대값이 동일한 음과 양의 고전압과 바이어스 전압을 수신하는 복수의 입력단 및 복수의 파형(waveform)을 프로브로 전송하는 복수의 출력단을 각각 포함하는 복수의 초음파 송신부를 포함하고,

상기 바이어스 전압은 상기 절대값이 동일한 음과 양의 고전압 중 하나를 통해 생성되어 상기 절대값이 동일한 음과 양의 고전압이 입력되는 초음파 송신부로 입력되고,

하나의 초음파 송신부에 포함된 복수의 출력단 중 하나에서 출력되는 파형은 적어도 하나의 다른 초음파 송신부에 포함된 복수의 출력단 중 하나에서 출력되는 파형과 결합되어 상기 프로브로 전송되고,

상기 절대값이 동일한 음과 양의 고전압 중 하나의 전압을 차징 펌프 회로(charging pump circuit)를 통해 조정하여 상기 바이어스 전압을 생성하고, 상기 생성된 바이어스 전압을 상기 동일한 초음파 송신부로 전송하는 복수의 바이어스 전압 전송부

를 더 포함하는, 초음파 시스템.

청구항 2

서로 다른 크기의 음과 양의 고전압을 생성하는 복수의 고전압 생성부; 및

상기 음과 양의 고전압 중 전압 크기의 절대값이 동일한 음과 양의 고전압과 바이어스 전압을 수신하는 복수의 입력단 및 복수의 파형(waveform)을 프로브로 전송하는 복수의 출력단을 각각 포함하는 복수의 초음파 송신부를 포함하고,

상기 바이어스 전압은 상기 절대값이 동일한 음과 양의 고전압 중 하나를 통해 생성되어 상기 절대값이 동일한 음과 양의 고전압이 입력되는 초음파 송신부로 입력되고,

하나의 초음파 송신부에 포함된 복수의 출력단 중 하나에서 출력되는 파형은 적어도 하나의 다른 초음파 송신부에 포함된 복수의 출력단 중 하나에서 출력되는 파형과 결합되어 상기 프로브로 전송되고,

상기 음과 양의 고전압 및 상기 바이어스 전압이 상기 초음파 송신부로 입력되는 순서를 결정하는 시퀀스 집적 회로

를 더 포함하는, 초음파 시스템.

청구항 3

제1항 또는 제2항에 있어서,

상기 절대값이 동일한 음과 양의 고전압 중 하나는 상기 복수의 입력단 중 두 개의 입력단을 통해 각각 고전압 및 바이어스 전압으로서 입력되는, 초음파 시스템.

청구항 4

삭제

명세서

발명의 상세한 설명

기술분야

본 발명에 따른 실시예들은 구동전원 감소를 위한 초음파 시스템에 관한 것이다.

[0001]

배경 기술

[0002] 종래기술의 초음파 시스템에서는 고전압을 모두 초음파 시스템의 전원에서 생성하여 각각 해당하는 보드에 공급한다. 그러나 모든 전원을 각각 생성하여 공급하는 것은 핸드-헬드(Hand-held)와 같은 소형 장비에서 공간적인 부담으로 작용할 수 있고, 전력소비가 증가될 수 있다. 본 명세서에서는 구동전원을 효율적으로 감소시킬 수 있는 초음파 시스템을 제안한다.

발명의 내용

해결 하고자하는 과제

[0003] 본 발명의 일실시예는 하나의 초음파 송신부에서 구동전원으로서 절대값의 크기가 같은 음과 양의 고전압만을 사용하고, 상기 절대값의 크기가 같은 음과 양의 고전압 중 하나를 통해 상기 초음파 송신부에서 필요로 하는 바이어스 전압(Bias Voltage)을 생성할 수 있는 초음파 시스템을 제공한다.

[0004] 본 발명의 일실시예는 충전 펌프 회로(charging pump circuit) 이용하여 상기 음의 고전압 또는 상기 양의 고전압을 상기 바이어스 전압으로서 생성하는 초음파 시스템을 제공한다.

[0005] 본 발명의 일실시예는 시퀀스 IC를 사용하여 상기 초음파 송신부를 보호하는 초음파 시스템을 제공한다.

과제 해결수단

[0006] 본 발명의 일실시예에 따른 초음파 시스템은 서로 다른 크기의 음과 양의 고전압을 생성하는 복수의 고전압 생성부 및 상기 음과 양의 고전압 중 전압 크기의 절대값이 동일한 음과 양의 고전압과 바이어스 전압을 수신하는 복수의 입력단 및 복수의 파형(waveform)을 프로브로 전송하는 복수의 출력단을 각각 포함하는 복수의 초음파 송신부를 포함한다. 이때, 상기 바이어스 전압은 상기 절대값이 동일한 음과 양의 고전압 중 하나를 통해 생성되어 상기 절대값이 동일한 음과 양의 고전압이 입력되는 초음파 송신부로 입력되고, 하나의 초음파 송신부에 포함된 복수의 출력단 중 하나에서 출력되는 파형은 적어도 하나의 다른 초음파 송신부에 포함된 복수의 출력단 중 하나에서 출력되는 파형과 결합되어 상기 프로브로 전송된다.

[0007] 본 발명의 일측면에 따르면, 상기 절대값이 동일한 음과 양의 고전압 중 하나는 상기 복수의 입력단 중 두 개의 입력단을 통해 각각 고전압 및 바이어스 전압으로서 입력될 수 있다.

[0008] 본 발명의 일측면에 따르면, 상기 초음파 시스템은 상기 절대값이 동일한 음과 양의 고전압 중 하나의 전압을 충전 펌프 회로(charging pump circuit)를 통해 조정하여 상기 바이어스 전압을 생성하고, 상기 생성된 바이어스 전압을 상기 동일한 초음파 송신부로 전송하는 복수의 바이어스 전압 전송부를 더 포함할 수 있다.

[0009] 본 발명의 일측면에 따르면, 상기 초음파 시스템은 상기 음과 양의 고전압 및 상기 바이어스 전압이 상기 초음파 송신부로 입력되는 순서를 결정하는 시퀀스 집적회로를 더 포함할 수 있다.

효과

[0010] 본 발명의 일실시예에 따르면, 하나의 초음파 송신부에서 구동전원으로서 절대값의 크기가 같은 음과 양의 고전압만을 사용하고, 상기 절대값의 크기가 같은 음과 양의 고전압 중 하나를 통해 상기 초음파 송신부에서 필요로 하는 바이어스 전압(Bias Voltage)을 생성함으로써, 구동전원의 수를 줄여 초음파 시스템을 소형화할 수 있고 소비전력을 감소시킬 수 있다.

[0011] 본 발명의 일실시예에 따르면, 하나의 초음파 송신부에서 구동전원으로서 절대값의 크기가 같은 음과 양의 고전압만을 사용하기 때문에 상기 음과 양의 고전압 중 하나를 상기 바이어스 전압으로서 이용하는 경우, 상기 바이어스 전압의 절대값이 다른 구동전원의 전압의 절대값보다 크거나 같아야 하는 제약을 항상 만족시킬 수 있다.

[0012] 본 발명의 일실시예에 따르면, 시퀀스 IC를 이용하여 상기 초음파 송신부를 보호하여 구동전원을 안정화할 수 있다.

발명의 실시를 위한 구체적인 내용

[0013] 이하 첨부된 도면을 참조하여 본 발명에 따른 다양한 실시예를 상세히 설명하기로 한다.

[0014] 도 1은 본 발명의 일실시예에 있어서, 초음파 시스템의 내부 구조를 설명하기 위한 블록도이다. 본 실시예에

따른 초음파 시스템(100)은 대상체에 초음파 신호를 송신하고 상기 대상체로부터 반사되는 초음파 신호를 수신하여 상기 대상체의 초음파 영상을 형성하는 시스템일 수 있다.

- [0015] 이때, 초음파 시스템(100)은 제1 점선박스(110)에 나타난 복수의 고전압 생성부 및 제2 점선박스(120)에 나타난 복수의 초음파 송신부를 포함할 수 있다.
- [0016] 상기 복수의 고전압 생성부는 서로 다른 크기의 음과 양의 고전압을 생성하고, 상기 복수의 초음파 송신부는 상기 음과 양의 고전압 중 전압 크기의 절대값이 동일한 음과 양의 고전압과 바이어스 전압을 수신하는 복수의 입력단 및 복수의 파형(waveform)을 프로브로 전송하는 복수의 출력단을 각각 포함한다.
- [0017] 이때, 상기 바이어스 전압은 상기 절대값이 동일한 음과 양의 고전압 중 하나를 통해 생성되어 상기 절대값이 동일한 음과 양의 고전압이 입력되는 초음파 송신부로 입력되고, 하나의 초음파 송신부에 포함된 복수의 출력단 중 하나에서 출력되는 파형은 적어도 하나의 다른 초음파 송신부에 포함된 복수의 출력단 중 하나에서 출력되는 파형과 결합되어 상기 프로브로 전송된다. 예를 들어, 제1 출력단 및 제2 출력단을 포함하는 제1 초음파 송신부와 제3 출력단 및 제4 출력단을 포함하는 제2 초음파 송신부가 존재하는 경우, 제1 출력단에서 출력되는 파형은 제3출력단에서 출력되는 파형과 결합되어 상기 프로브로 전송되고, 상기 제2 출력단에서 출력되는 파형은 상기 제4 출력단에서 출력되는 파형과 결합되어 상기 프로브로 전송될 수 있다.
- [0018] 즉, 초음파 시스템(100)은 상기 바이어스 전압을 별도의 고전압 생성부를 통해 생성하지 않고, 상기 음과 양의 고전압 중 하나를 바이어스 전압으로서 이용할 수 있다. 일반적으로 초음파 시스템(100)은 프로브(130)를 위한 복수 개의 채널이 존재하고, 각각의 채널마다 복수 개의 초음파 송신부가 이용되기 때문에, 복수 개의 초음파 송신부 각각의 구동전원을 줄일 수 있게 되어 초음파 시스템(100)을 소형화할 수 있고, 소비 전력을 감소시킬 수 있다.
- [0019] 또한, 일반적인 초음파 송신부는 하나의 집적회로에서 다양한 크기의 전압을 갖는 전원을 구동전원으로서 이용하기 위해 초음파 송신부로 입력되는 상기 바이어스 전압은 상기 음과 양의 고전압보다 전압의 절대값의 크기가 크거나 같아야 하는 제약이 존재한다. 그러나 본 실시예에 따른 초음파 시스템(100)에 포함되는 초음파 송신부는 절대값이 동일한 음과 양의 고전압만을 구동전원으로 이용하고, 상기 절대값이 동일한 음과 양의 고전압 중 하나를 바이어스 전압으로 이용하기 때문에 상기 제약을 항상 만족하게 된다.
- [0020] 이에 더해, 초음파 시스템(100)은 초음파 시스템(100)은 상기 절대값이 동일한 음과 양의 고전압 중 하나의 전압을 차징 펌프 회로(charging pump circuit)를 통해 조정하여 상기 바이어스 전압을 생성하고, 상기 생성된 바이어스 전압을 상기 동일한 초음파 송신부로 전송하는 복수의 바이어스 전압 전송부(미도시)를 더 포함할 수 있다. 상기 복수의 바이어스 전압 전송부에 대해서는 도 3을 통해 더욱 자세히 설명한다.
- [0021] 또한, 상술한 제약 외에 초음파 송신부에는 항상 바이어스 전압이 가장 먼저 입력되어야 하는 추가제약이 존재한다. 상기 추가제약을 만족시키기 위해, 초음파 시스템(100)은 상기 음과 양의 고전압 및 상기 바이어스 전압이 상기 초음파 송신부로 입력되는 순서를 결정하는 시퀀스 집적회로를 더 포함할 수 있다. 상기 시퀀스 집적회로에 대해서는 도 4를 통해 더욱 자세히 설명한다.
- [0022] 도 2는 본 발명의 일실시예에 따른 초음파 시스템에서 절대값의 크기가 동일한 음과 양의 고전압 중 하나를 바이어스 전압으로서 이용하는 일례이다. 도 2에서는 각각 서로 다른 크기의 음과 양의 고전압을 생성하는 2개의 고전압 생성부인 제1 고전압 생성부(201) 및 제2 고전압 생성부(202)를 통해 각각 제1 초음파 송신부(203) 및 제2 초음파 송신부(204)로 구동전원 및 바이어스 전압을 전송하는 과정을 설명한다.
- [0023] 우선, 제1 선로(205)와 제2 선로(206)로 각각 제1 고전압 생성부(201)에서 생성된 고전압 +HV1 및 -HV1이 전송되는 경우, 제2 선로(206)은 제3 선로(207)로 분기하여 상기 고전압 -HV1이 상기 바이어스 전압으로서 제1 초음파 송신부(203)로 전송될 수 있다. 또한, 제4 선로(208)와 제5 선로(209)로 각각 제2 고전압 생성부(202)에서 생성된 고전압 +HV2 및 -HV2가 전송되는 경우, 제5 선로(209)은 제6 선로(210)로 분기하여 상기 고전압 -HV2가 상기 바이어스 전압으로서 제2 초음파 송신부(204)로 전송될 수 있다. 이 경우, 하나의 초음파 송신부로 전송되는 모든 전원은 전압의 절대값이 모두 동일하기 때문에 도 1을 통해 설명한 제약을 항상 만족하게 된다.
- [0024] 또한, 상기 양의 고전압 +HV1 및 + HV2를 바이어스 전압으로 이용하는 경우에도 상기 제약은 항상 만족하게 된다.
- [0025] 도 2에서는 2개의 고전압 생성부를 통해 각각 음과 양의 고전압을 생성하고, 2개의 초음파 송신부에서 각각 음과 양의 고전압을 구동전원으로 이용하는 경우를 설명하였으나 이는 3개 이상의 고전압 생성부와 초음파 송신부

를 이용하는 경우에도 동일하게 적용된다. 예를 들어, 3개 이상의 고전압 생성부를 이용하는 경우에도 절대값이 가장 큰 음의 고전압 또는 양의 고전압을 상기 바이어스 전압으로서 이용함으로써, 상술한 제약을 만족시킬 수 있다.

[0026] 또한, 제1 초음파 송신부(203)에서 출력되는 두 개의 파형은 제2 초음파 송신부(204)에서 출력되는 두 개의 파형과 각각 결합되어 프로브(130)로 전송될 수 있다.

[0027] 도 3은 본 발명의 일실시예에 따른 초음파 시스템에서 복수의 바이어스 전압 전송부를 이용하여 바이어스 전압을 생성하는 일례이다. 즉, 초음파 시스템(100)은 단순히 절대값이 동일한 음과 양의 고전압 중 하나를 바이어스 전압으로서 이용할 수도 있지만, 상기 바이어스 전압을 상술한 바이어스 전압 전송부를 이용하여 승압 또는 감압하여 이용할 수도 있다.

[0028] 즉, 도 2에서 분기된 제3 선로(207) 및 제6 선로(210)가 각각 제1 바이어스 전압 전송부(211) 및 제2 바이어스 전압 전송부(212)와 연결될 수 있다.

[0029] 이때, 제1 바이어스 전압 전송부(211) 및 제2 바이어스 전압 전송부(212)는 입력되는 고전압을 승압 또는 감압하여 바이어스 전원을 생성하고, 해당하는 초음파 송신부로 전송할 수 있다. 예를 들어, 고전압 -HV1 및 -HV2를 각각 수신한 제1 바이어스 전압 전송부(211) 및 제2 바이어스 전압 전송부(212)는 상기 고전압 -HV1 및 -HV2를 각각 감압함으로써, 절대값이 가장 큰 바이어스 전압을 생성할 수 있고, 고전압 +HV1 및 +HV2를 각각 수신한 제1 바이어스 전압 전송부(211) 및 제2 바이어스 전압 전송부(212)는 상기 고전압 +HV1 및 +HV2를 각각 승압함으로써, 절대값이 가장 큰 바이어스 전압을 생성할 수 있다.

[0030] 이러한 바이어스 전압 전송부는 상술한 제약을 보다 명확하게 만족시키기 위해 이용될 수 있다.

[0031] 또한, 도 3에서 또한, 제1 초음파 송신부(203)에서 출력되는 두 개의 파형은 제2 초음파 송신부(204)에서 출력되는 두 개의 파형과 각각 결합되어 프로브(130)로 전송될 수 있다.

[0032] 도 4는 본 발명의 일실시예에 따른 초음파 시스템에 포함된 시퀀스 집적회로를 나타낸 일례이다. 초음파 시스템(100)은 상술한 추가제약을 만족하기 위해 도 4와 같이 음과 양의 고전압 및 바이어스 전압이 초음파 송신부(203)로 입력되는 순서를 결정하는 시퀀스 집적회로(401)를 포함할 수 있다.

[0033] 예를 들어, 시퀀스 집적회로(401)는 상기 바이어스 전압을 제외한 다른 음과 양의 고전압이 상기 바이어스 전압보다 먼저 초음파 송신부(203)로 전송되는 것을 막기 위해 상기 음과 양의 고전압이 전송되는 선로들에 대해 전압의 흐름을 온/오프할 수 있는 스위치를 포함할 수 있다. 즉, 시퀀스 집적회로(401)는 상기 스위치를 오프 상태로 변경하여 상기 음과 양의 고전압들이 초음파 송신부(203)로 전송되는 것을 막고, 상기 바이어스 전압이 초음파 송신부(203)로 전송된 후 상기 스위치를 온 상태로 변경함으로써, 상기 추가제약을 만족시킬 수 있다.

[0034] 이러한 시퀀스 집적회로는 복수 개의 초음파 송신부에 대해 동일한 수의 시퀀스 집적회로를 이용하여 각각 해당하는 초음파 송신부로 입력되는 고전압들의 순서를 결정할 수도 있지만 하나의 시퀀스 집적회로가 모든 초음파 송신부로 입력되는 고전압들의 순서를 결정할 수도 있다.

[0035] 이상과 같이 본 발명에서는 구체적인 구성 요소 등과 같은 특정 사항들과 한정된 실시예 및 도면에 의해 설명되었으나 이는 본 발명의 보다 전반적인 이해를 돕기 위해서 제공된 것일 뿐, 본 발명은 상기의 실시예에 한정되는 것은 아니며, 본 발명이 속하는 분야에서 통상적인 지식을 가진 자라면 이러한 기재로부터 다양한 수정 및 변형이 가능하다.

[0036] 따라서, 본 발명의 사상은 설명된 실시예에 국한되어 정해져서는 아니되며, 후술하는 특허청구범위뿐 아니라 이 특허청구범위와 균등하거나 등가적 변형이 있는 모든 것들은 본 발명 사상의 범주에 속한다고 할 것이다.

도면의 간단한 설명

[0037] 도 1은 본 발명의 일실시예에 있어서, 초음파 시스템의 내부 구조를 설명하기 위한 블록도이다.

[0038] 도 2는 본 발명의 일실시예에 따른 초음파 시스템에서 절대값의 크기가 동일한 음과 양의 고전압 중 하나를 바이어스 전압으로서 이용하는 일례이다.

[0039] 도 3은 본 발명의 일실시예에 따른 초음파 시스템에서 복수의 바이어스 전압 전송부를 이용하여 바이어스 전압을 생성하는 일례이다.

[0040] 도 4는 본 발명의 일실시예에 따른 초음파 시스템에 포함된 시퀀스 집적회로를 나타낸 일레이다.

[0041] <도면의 주요 부분에 대한 부호의 설명>

[0042] 100: 초음파 시스템

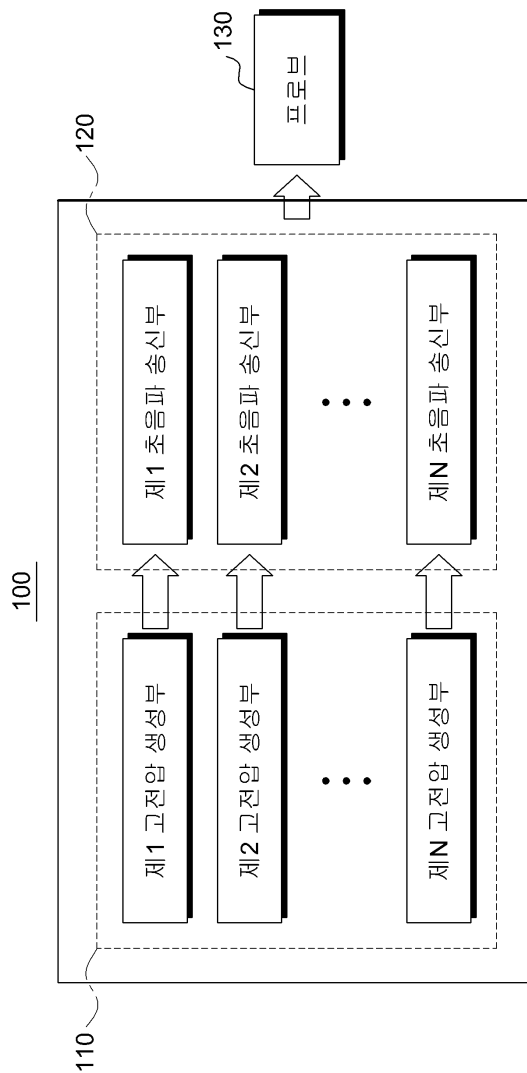
[0043] 130: 프로브

[0044] 201: 제1 고전압 생성부

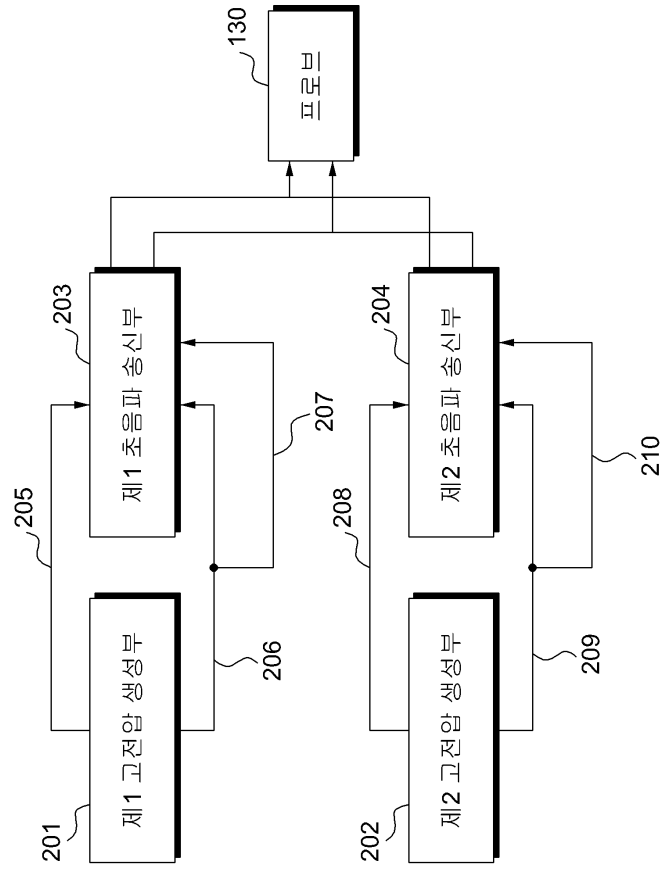
[0045] 203: 제1 초음파 송신부

도면

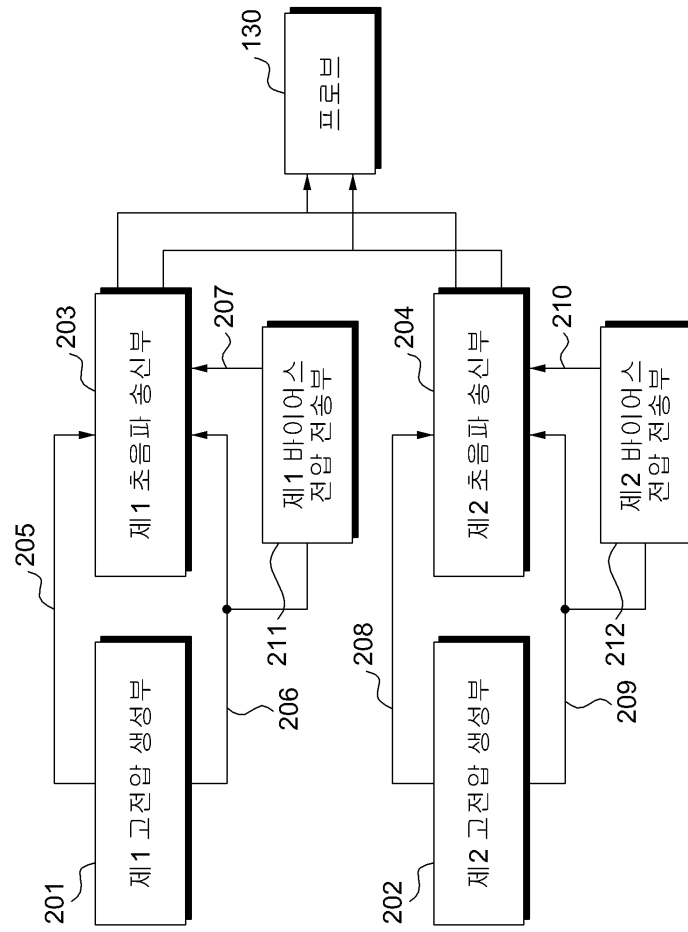
도면1



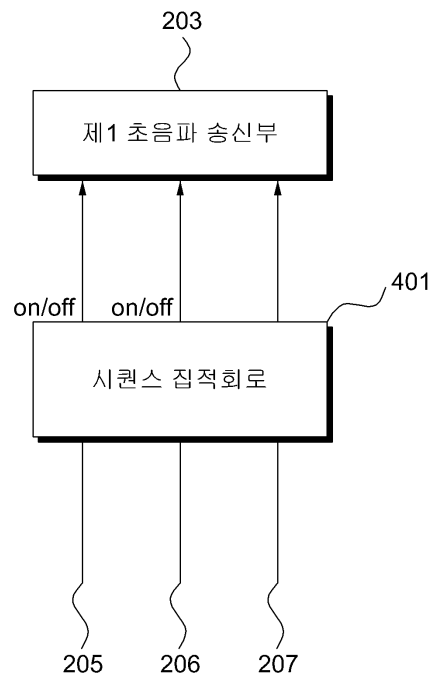
도면2



도면3



도면4



专利名称(译)	用于降低驱动功率的超声波系统		
公开(公告)号	KR101089741B1	公开(公告)日	2011-12-07
申请号	KR1020090045389	申请日	2009-05-25
[标]申请(专利权)人(译)	三星麦迪森株式会社		
申请(专利权)人(译)	三星麦迪逊有限公司		
当前申请(专利权)人(译)	三星麦迪逊有限公司		
[标]发明人	LEE HONG GYO		
发明人	LEE HONG GYO		
IPC分类号	A61B8/00		
CPC分类号	A61B8/56 H04B11/00		
其他公开文献	KR1020100126943A		
外部链接	Espacenet		

摘要(译)

目的：提供一种超声系统，通过使用充电泵电路产生负高压或正高压作为偏置电压。组成：一种超声系统，包括多个高压发生器（201,202）和多个超声发射器（203,204）。多个高压发生器产生具有不同尺寸的负高压和正高压。超声波发射器的多个输入端子接收具有相同尺寸的负高压和正高压。超声波发送器的多个输出端子将多个波形发送到探头。

