



(19) 대한민국특허청(KR)
(12) 등록특허공보(B1)

(45) 공고일자 2011년10월12일
 (11) 등록번호 10-1071994
 (24) 등록일자 2011년10월04일

(51) Int. Cl.
A61B 8/00 (2006.01) **A61B 5/103** (2006.01)
 (21) 출원번호 10-2009-0034882
 (22) 출원일자 2009년04월22일
 심사청구일자 2009년04월22일
 (65) 공개번호 10-2010-0116262
 (43) 공개일자 2010년11월01일
 (56) 선행기술조사문헌
 KR1020070031285 A*
 KR1020080020192 A*
 US4852578 A*
 *는 심사관에 의하여 인용된 문헌

(73) 특허권자
대전보건대학 산학협력단
 대전 동구 가양동 77-3
 (72) 발명자
박지환
 대전광역시 유성구 교촌동 616 한승미메이드
 209-101
송지숙
 강원도 영월군 서면 용정리 66번지
 (뒷면에 계속)
 (74) 대리인
특허법인 신지

전체 청구항 수 : 총 3 항

심사관 : 이승환

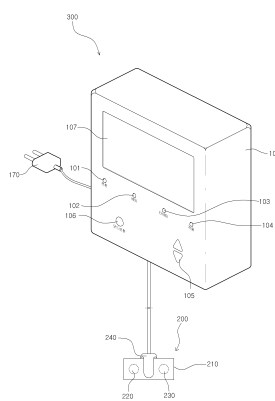
(54) 방광용적 측정장치

(57) 요약

본 발명은 척수 손상, 치매, 노인, 신경계 손상, 정신적장애, 수술 후 마취상태의 사람들에게 착용시킨 다음, 방광의 용적 상태를 미리 인지하여 간병인 또는 의사로 하여금 배뇨 상태 여부를 대처할 수 있도록 한 방광용적 측정장치에 관한 것이다.

이러한 본 발명은 방광 내부 용적을 검출할 수 있도록 초음파수신부와, 초음파송신부로 구성된 유린센서와, 상기 유린센서와 연결되는 제어박스로 구성되되, 상기 제어박스는 초음파송신부의 작동 시간 간격을 조절하는 타이머와, 초음파수신부에서 수신된 아날로그 검출 신호를 디지털 신호로 변환하는 A/D변환기와, 방광의 소변량에 관련된 생체의 특성을 나타내는 디지털 기준신호들이 기억된 메모리부와, 상기 A/D변환기의 개별적인 시간 간격들에 해당하는 디지털 신호들의 값과 상기 메모리부에 저장된 디지털 기준신호를 비교하여, 생체의 방광 용적을 실시간으로 처리하는 중앙처리부와, 상기 중앙처리부에 의해 외부로 환자의 방광용적 상태를 알리는 알림수단으로 구성되는 것을 특징으로 한다.

대표도 - 도1



(72) 발명자

이기정

대전광역시 동구 판암2동 주공아파트 508-905

안효성

대전광역시 동구 가양2동 84-3 동남 B동 7호

신다환

전라북도 장수군 장계면 장계리 1441-7

특허청구의 범위

청구항 1

방광 내부 용적을 검출할 수 있도록 초음파수신부(230)와, 초음파송신부(220)로 구성된 유린센서(200)와, 상기 유린센서(200)와 연결되는 제어박스(100)로 구성되되,

상기 제어박스(100)는 초음파송신부(220)의 작동 시간 간격을 조절하는 타이머(110)와, 초음파수신부(230)에서 수신된 아날로그 검출 신호를 디지털 신호로 변환하는 A/D변환기(120)와, 방광의 소변량에 관련된 생체의 특성을 나타내는 디지털 기준신호들이 기억된 메모리부(130)와, 상기 A/D변환기(120)의 개별적인 시간 간격들에 해당하는 디지털 신호들의 값과 상기 메모리부(130)에 저장된 디지털 기준신호를 비교하여, 생체의 방광 용적을 실시간으로 처리하는 중앙처리부(140)와, 상기 중앙처리부(140)에 의해 외부로 환자의 방광용적 상태를 알리는 알림수단(150)과, 전원을 제공하기 위한 내장бат테리(160) 및 전원연결부(170)와, 전원램프(101), 셋팅램프(102), 타이머램프(103) 및 작동램프(104)와, 상기 각 램프를 선택하는 모드변환버튼(106)과, 셋팅램프(102) 및 타이머램프(103) 선택시 메모리부(130)에 저장된 기준신호나 타이머(110)의 시간을 증/감하는 증/감버튼(105)과, 기준신호 입력수치 및 타이머(110) 시간 및 방광용적 상태를 수치와 영상으로 출력하는 디스플레이(107)로 구성되는 것을 특징으로 하는 방광용적 측정장치.

청구항 2

제 1항에 있어서,

상기 유린센서(200)는 사용자의 하복부 피부에 밀착되는 것을 특징으로 하는 방광용적 측정장치.

청구항 3

삭제

청구항 4

제 1항 또는 제 2항에 있어서,

상기 유린센서(200)는 사용자의 속옷 또는 복대 또는 허리띠에 고정시킬 수 있도록 클립부(240)가 더 구비되는 것을 특징으로 하는 방광용적 측정장치.

명세서

발명의 상세한 설명

기술분야

[0001] 본 발명은 본 발명은 척수 손상, 치매, 노인, 신경계 손상, 정신적장애, 수술 후 마취상태의 사람들에게 착용시킨 다음, 방광의 용적 상태를 미리 인지하여 간병인 또는 의사로 하여금 배뇨 상태 여부를 대처할 수 있도록 한 방광용적 측정장치에 관한 것으로, 보다 상세하게는 방광 내부 용적을 검출할 수 있도록 초음파수신부와, 초음파송신부로 구성된 유린센서와, 상기 유린센서와 연결되는 제어박스로 구성되되, 상기 제어박스는 초음파송신부의 작동 시간 간격을 조절하는 타이머와, 초음파수신부에서 수신된 아날로그 검출 신호를 디지털 신호로 변환하는 A/D변환기와, 방광의 소변량에 관련된 생체의 특성을 나타내는 디지털 기준신호들이 기억된 메모리부와, 상기 A/D변환기의 개별적인 시간 간격들에 해당하는 디지털 신호들의 값과 상기 메모리부에 저장된 디지털 기준신호를 비교하여, 생체의 방광 용적을 실시간으로 처리하는 중앙처리부와, 상기 중앙처리부에 의해 외부로 환자의 방광용적 상태를 알리는 알림수단과, 전원을 제공하기 위한 내장бат테리 및 전원연결부로 구성되는 것을 특징으로 하는 방광용적 측정장치에 관한 것이다.

배경기술

[0002] 일반적으로 방광(膀胱)은 인체, 특히 복부 내부에 구비되는 주머니 모양의 장기(臟器)를 말한다. 이러한 방광은 신장(腎臟)에서 흘러나오는 소변을 저장하였다가 일정량이 되면 이를 요도(尿道)를 통하여 외부로 배출시키

는 기능을 한다.

- [0003] 통상 일반인의 경우 자율신경계에 의해 방광의 용적이 포화상태에 이르렀음을 나타내는 자극이 전달되면 이에 적절한 반응을 취하게 된다. 그러나, 치매나 하반신 마비(Paraplegia)와 같은 질환자의 경우에는 자율신경계에 이상(異常)이 발생되어 방광이 포화상태에 이르러도 이를 용이하게 파악하는 것이 불가능하다.
- [0004] 이로 인하여 질환자나 상기 질환자를 간호하는 간병인은 질환자가 언제 소변을 보게 될지 모르는 심리적 불안 감으로 외출시에 소변을 처리하는 도구나 여분의 옷을 구비해야 하는 불편이 발생한다.
- [0005] 또한, 간병인이 수시로 질환자가 소변을 보도록 조치하지 못하면 소변으로 인해 질환자의 옷이 더럽혀지는 등 질환자의 위생 상태가 불량해지는 문제점이 발생된다. 더욱이, 방광이 포화상태로 지속되면 소변이 신장까지 역류하여 혈류로 흘러들어가 요독증(Uremia)을 유발시키는 경우가 발생되며, 자칫 신장이 불량해지는 결과를 초래하기도 한다.
- [0006] 따라서, 치매나 하반신 마비와 같은 질환자에게 있어서 방광의 용적이 포화상태에 이르렀음을 알려주는 장치는 긴급(緊要)하다. 특히, 오늘날 산업화로 인한 환경오염 등으로 인해 자율신경계에 이상이 발생하는 질환자들이 증가되고 있는 상황에서 상기와 같은 장치의 필요성은 말할 것도 없다.

발명의 내용

해결 하고자하는 과제

- [0007] 본 발명은 상기와 같은 문제점을 감안하여 안출된 것으로, 본 발명의 목적은 척수 손상, 치매, 노인, 신경계 손상, 정신적장애, 수술 후 마취상태의 사람들에게 착용시킨 다음, 방광의 용적 상태를 미리 인지하여 간병인 또는 의사로 하여금 배뇨 상태 여부를 대처할 수 있도록 한 방광용적 측정장치를 제공하는데 있다.

과제 해결수단

- [0008] 상기와 같은 목적을 달성하기 위한 본 발명의 실시예에 따른 방광용적 측정장치는 방광 내부 용적을 검출할 수 있도록 초음파수신부와, 초음파송신부로 구성된 유린센서와, 상기 유린센서와 연결되는 제어박스로 구성되며,
- [0009] 상기 제어박스는 초음파송신부의 작동 시간 간격을 조절하는 타이머와, 초음파수신부에서 수신된 아날로그 검출 신호를 디지털 신호로 변환하는 A/D변환기와, 방광의 소변량에 관련된 생체의 특성을 나타내는 디지털 기준신호들이 기억된 메모리부와, 상기 A/D변환기의 개별적인 시간 간격들에 해당하는 디지털 신호들의 값과 상기 메모리부에 저장된 디지털 기준신호를 비교하여, 생체의 방광 용적을 실시간으로 처리하는 중앙처리부와, 상기 중앙처리부에 의해 외부로 환자의 방광용적 상태를 알리는 알림수단과, 전원을 제공하기 위한 내장배터리 및 전원연결부로 구성되는 것을 특징으로 한다.
- [0010] 상기에서 상기 유린센서는 사용자의 하복부 피부에 밀착되는 것이 바람직하다.
- [0011] 상기에서 제어박스는 전원램프, 셋팅램프, 타이머램프 및 작동램프와, 상기 각 램프를 선택하는 모드변환버튼과, 셋팅램프 및 타이머램프 선택시 메모리부에 저장된 기준신호나 타이머의 시간을 증/감하는 증/감버튼과, 기준신호 입력수치 및 타이머 시간 및 방광용적 상태를 수치와 영상으로 출력하는 디스플레이를 더 포함하는 것이 바람직하다.
- [0012] 상기에서 유린센서는 사용자의 속옷 또는 복대 또는 허리띠에 고정시킬 수 있도록 클립부가 더 구비되는 것이 바람직하다.

효 과

- [0013] 본 발명에 따른 방광용적 측정장치에 따르면, 방광의 용적 상태를 미리 인지하여 간병인 또는 의사로 하여금 배뇨 상태 여부를 대처할 수 있는 장점이 있다.
- [0014] 또한 휴대용으로써 진동 또는 알람소리로 사용자 자신이 미리 인지 할 수 있어 주변에 도움을 청해 위생상에도 도움이 된다.

발명의 실시를 위한 구체적인 내용

- [0015] 이하에서는 본 발명에 따른 방광용적 측정장치에 관하여 첨부되어진 도면과 함께 더불어 상세히 설명하기로 한다.
- [0016] 도 1은 본 발명에 따른 방광용적 측정장치의 사시도이고, 도 2는 제어박스의 블럭도이다.
- [0017] 도 1 및 도 2에 도시된 바와 같이, 본 발명은 척수 손상, 치매, 노인, 신경계 손상, 정신적장애, 수술 후 마취 상태의 사람들에게 착용시킨 다음, 방광의 용적 상태를 미리 인지하여 간병인 또는 의사로 하여금 배뇨 상태 여부를 대처할 수 있도록 한 방광용적 측정장치(300)에 관한 것이다.
- [0018] 이러한 방광용적 측정장치(300)는 크게 2부분으로 구성되는데, 이는 유린센서(200)와, 상기 유린센서(200)와 유선으로 연결되는 제어박스(100)로 구성된다. 이 때 다른 실시예로 무선으로 할 수 있음은 물론이다.
- [0019] 여기서 상기 유린센서(200)는 초음파(펄스-에코)를 통해 생체의 방광 내부 용적을 검출할 수 있도록 초음파수신부(230)와, 초음파송신부(220)로 구성된다.
- [0020] 상기에서 방광 내부 용적 측정은 초음파송신부(220)를 통해 발진되는 펄스가 체내의 방광 안쪽 변에 부딪치면서 반사되는 에코를 초음파수신부(230)가 수신하여 방광의 내부 용적을 측정한다.(이하에서나 에코-펄스를 초음파로 통칭하여 설명하기로 한다.)
- [0021] 전술한 방광 내부 용적 측정방법을 간단히 설명하면 다음과 같다.
- [0022] 초음파 주사 라인의 초음파 정보로부터 방광의 앞벽과 뒷벽의 위치를 검출하고, 각 초음파 주사 라인에 대한 검출된 앞벽과 뒷벽의 위치의 차이값을 구하고, 상기 차이값을 이용하여 해당 면의 대한 면적을 구하고, 각 면의 대한 면적으로부터 반지름을 산출하고, 상기 반지름을 이용하여 전체 용적을 측정한다.
- [0023] 한편 상기 유린센서(200)는 사용자의 방광에 근접하는 하복부 피부에 밀착되며, 착용감과 피부의 감촉을 위해 실리콘 또는 직물재질의 외피(210)를 감싸 구성할 수 있으며, 피부와의 밀착면에는 초음파수신부(230)와 초음파송신기(220)를 노출하여 구성된다.
- [0024] 이 때 상기 유린센서(200)는 외피(210)에 클립부(240)를 형성시켜 속옷 또는 복대 또는 허리띠에 연결시켜 고정할 수 있는 구성이다.
- [0025] 아울러 상기 제어박스(100)는 내부에 타이머(110)와, A/D변환기(120)와, 메모리부(130)와, 중앙처리부(140)와, 알림수단(150)과, 내장배터리(160) 및 전원연결부(170)가 내장되어 구성된다.
- [0026] 상기 타이머(110)는 초음파송신부(220)의 작동 시간 간격을 조절하는 것으로, 후술되는 중앙처리부(140)와 연동된다.
- [0027] 즉, 타이머(110)를 통해 시간을 조절하여 초음파송신부(220)의 작동시간 간격을 조절할 수 있는 구조이다.
- [0028] 상기 A/D변환기(120)는 초음파수신부(230)에서 수신된 아날로그 검출 신호를 디지털 신호로 변환하는 기능을 한다.
- [0029] 이 때 아날로그 검출 신호를 증폭하는 증폭부(미도시)와, 상기 증폭부(미도시)에서 증폭된 아날로그 검출 신호의 잡음을 제거할 수 있도록 필터부(미도시)를 더 구비하여 구성할 수 있다.
- [0030] 그리고 상기 메모리부(130)는 방광의 소변량에 관련된 생체의 특성을 나타내는 디지털 기준신호가 일시 저장된 구조이다.
- [0031] 이러한 메모리부(130)는 ROM이 아니라 RAM으로 구성되어 후술되는 증/감버튼의 누름에 따라 기준신호의 수치가 달라진다.
- [0032] 아울러 상기 중앙처리부(140)는 상기 A/D변환기(120)의 개별적인 시간 간격들에 해당하는 디지털 신호들의 값과 상기 메모리부(130)에 저장된 디지털 기준신호를 비교하여, 생체의 방광 내에 있는 소변량을 실시간으로 알림수단(150)을 통해 처리하는 기능을 한다.
- [0033] 또한 상기 중앙처리부(140)는 후술되는 모드변환버튼(106)과, 증/감버튼(105)을 통해 상기 타이머(110)의 조작에 따라 유린센서(200)의 초음파송신부(220)의 초음파 발진 시간을 조절할 수 있다.
- [0034] 여기서 알림수단(150)은 사용자의 방광용적이 배뇨가 느끼는 수준까지 증대되면 이를 외부로 알리기 위한 것으로, 스피커로 구성할 수 있다. 다른 일례로 진동모터로 구성하여 진동에 의해 확인할 수 있도록 구성할 수도 있

다.

- [0035] 그리고 배터리(160)는 전원연결부(170)를 통해 충전가능한 2차 전지로 구성되어, 배터리(160)가 충전상태일 경우에는 제어박스(100)와, 유린센서(200)를 휴대할 수 있는 구조이다.
- [0036] 한편 상기 제어박스(100)의 외부에는 전원램프(101), 셋팅램프(102), 타이머램프(103), 작동램프(104)와, 상기 각 램프(101,102,103,104)를 선택하는 모드변환버튼(106)과, 셋팅램프(102) 및 타이머램프(103) 선택시 메모리에 저장된 기준신호나 타이머의 시간을 증/감하는 증/감버튼(105)과, 기준신호 입력 수치 및 타이머 시간 및 방광용적상태를 수치와 영상으로 출력하는 디스플레이(107)가 형성되어 있는 구조이다.
- [0037] 여기서 전원램프(101)는 전원연결부(170)가 연결상태일 때만 점등되며, 이외에는 점멸된다.
- [0038] 그리고 셋팅램프(102)는 모드변환버튼(106)을 통해 선택되며, 셋팅램프(102)가 점등되면, 증/감버튼(105)을 통해 메모리부(130)에 저장된 기준신호를 변경할 수 있도록 구성된다. 이는 사람 마다 방광용적이 다르므로 남/녀, 몸무게, 키와 같은 신체특성에 따라 셋팅할 수 있도록 하기 위함이다.
- [0039] 아울러 상기 작동램프(104) 역시 모드변환버튼(106)을 통해 선택되며, 이 때에는 유린센서(200)를 통해 실시간으로 사용자의 방광용적을 측정한다.
- [0040] 그리고 상기 디스플레이(107)는 메모리부(130)의 기준신호와, 초음파송신부(220)의 초음파 발진 시간 간격과, 현재 방광용적 상태를 출력한다.
- [0041] 이러한 디스플레이(107)는 현재 방광용적 상태가 실시간으로 출력되며, 셋팅램프(102)의 점등시에는 증/감버튼(105)을 통해 기준신호 입력 수치의 증/감을 확인할 수 있고, 타이머램프(103)의 점등시에는 증/감버튼을 통해 초음파송신부(220)의 초음파 발진 간격 시간의 증/감을 확인할 수 있다.
- [0042] 이하에서는 본 발명의 방광용적 측정장치의 셋팅방법에 관하여 간단히 설명하기로 한다.
- [0043] a) 유린센서가 사용자의 하복부에 밀착되도록 클립부 통해 속옷 또는 복대 또는 허리띠에 연결시켜 고정한다.
- [0044] b) 제어박스의 모드변환버튼을 눌러 셋팅램프가 점등되는 것을 확인하고, 사용자의 남/녀, 몸무게, 키와 같은 신체특성에 따라 평균 방광용적을 데이터를 증/감버튼을 통해 셋팅한다.
- [0045] c) 제어박스의 모드변환버튼을 눌러 타이머램프가 점등되는 것을 확인하고, 증/감버튼을 조작하여 초음파송신부의 초음파 발진 간격 시간을 셋팅한다.
- [0046] d) 제어박스의 모드변환버튼을 통해 작동램프가 작동되도록 하여 유린센서의 초음파송신부를 통해 발진되는 초음파의 반파신호를 초음파수신부가 수신하여 방광의 내부 용적을 측정한다.
- [0047]
- [0048] 본 발명은 첨부된 도면을 참조하여 바람직한 실시예를 중심으로 기술되었지만 당업자라면 이러한 기재로부터 본 발명의 범주를 벗어남이 없이 다양한 자명한 변형이 가능하다는 것을 명백하다. 따라서 본 발명의 범주는 이러한 많은 변형예들을 포함하도록 기술된 청구범위에 의해서 해석되어야 한다.

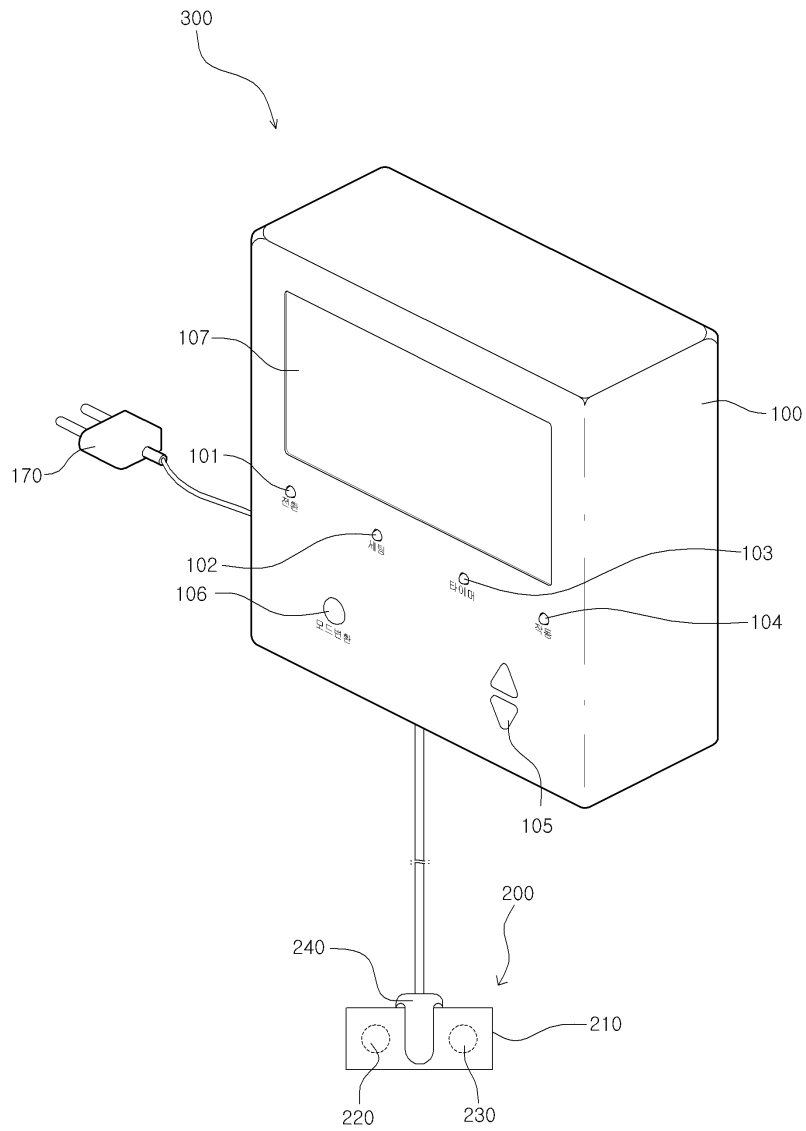
도면의 간단한 설명

- [0049] 도 1은 본 발명에 따른 방광용적 측정장치의 사시도,
- [0050] 도 2는 제어박스의 블록도이다.
- [0051] <도면의 주요부분에 대한 부호의 설명>
- [0052] 100: 제어박스 101: 전원램프
- [0053] 102: 셋팅램프 103: 타이머램프
- [0054] 104: 작동램프 105: 증/감버튼
- [0055] 106: 모드변환버튼 107: 디스플레이
- [0056] 110: 타이머 120: A/D변환기

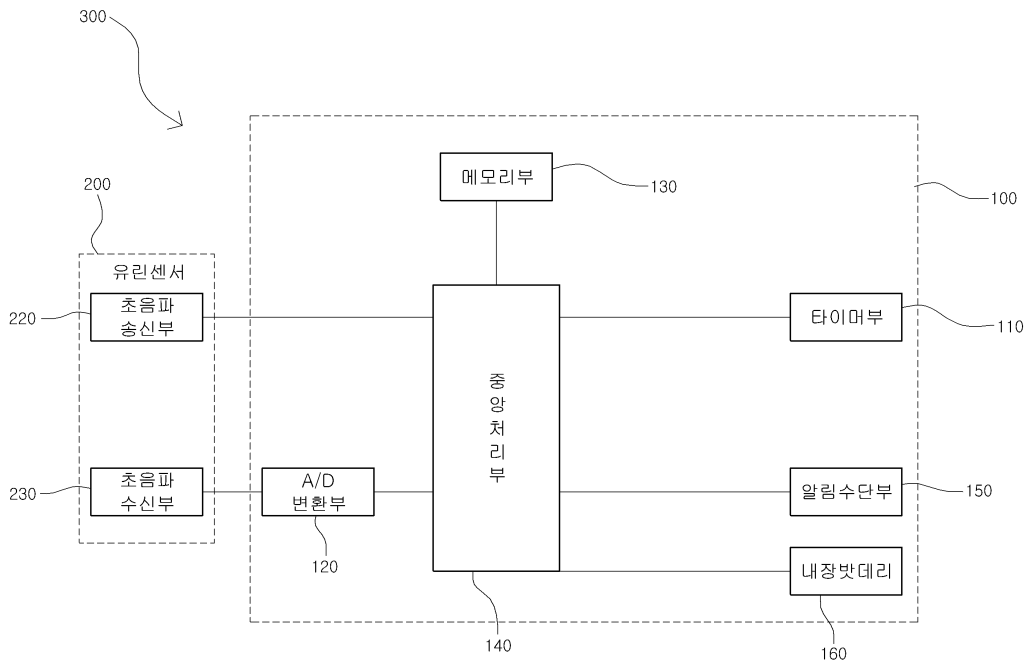
- [0057] 130: 메모리부 140: 중앙처리부
- [0058] 150: 알람수단 160: 내장배터리
- [0059] 170: 전원연결부
- [0060] 200: 유린센서 210: 외피
- [0061] 220: 초음파송신부 230: 초음파수신부
- [0062] 240: 클립부
- [0063] 300: 방광용적 측정장치

도면

도면1



도면2



专利名称(译)	膀胱容积测量装置		
公开(公告)号	KR101071994B1	公开(公告)日	2011-10-12
申请号	KR1020090034882	申请日	2009-04-22
[标]申请(专利权)人(译)	IND学术合作FOUND大田卫生职业技术学院		
申请(专利权)人(译)	대전보건대학산학협력단		
当前申请(专利权)人(译)	대전보건대학산학협력단		
[标]发明人	PARK JI WHAN 박지환 SONG JI SOOK 송지숙 LEE KI JUNG 이기정 AHN HYO SUNG 안효성 SIN DA HUIN 신다훤		
发明人	박지환 송지숙 이기정 안효성 신다훤		
IPC分类号	A61B8/00 A61B A61B5/103		
CPC分类号	A61B8/08 A61B8/44		
其他公开文献	KR1020100116262A		
外部链接	Espacenet		

摘要(译)

本发明涉及脊髓损伤，痴呆，老年人，神经系统损伤，以及膀胱容量测量装置，该装置在失败后经过精神磨损给人们麻醉后，其操作识别出体积状态。膀胱提前和管理排尿可能的状态或不管理护士或医生。侵入传感器连接到由超声波接收器组成的侵权传感器，并且超声波发射器检测膀胱内部尺寸和存储在A/D转换器的值中的数字参考信号，转换控制操作时间的计时器控制箱的间隔是超声波发射器由连接的控制盒和超声波接收器中接收的模拟检测信号组成数字信号和存储单元，其中显示有关膀胱尿量的生物体特性的数字参考信号是记忆并且比较对应于A/D转换器和存储器单元的各个时间间隔的数字信号。并且包括实时处理生物体的膀胱体积的中央处理单元，以及通知装置通过外部通过中央处理单元通知患者的膀胱体积状态。膀胱，体积，A/D转换器，侵权传感器。

