



(19) 대한민국특허청(KR)
(12) 등록특허공보(B1)

(45) 공고일자 2020년02월27일
(11) 등록번호 10-2082565
(24) 등록일자 2020년02월21일

(51) 국제특허분류(Int. Cl.)
A61M 5/42 (2006.01) A61B 8/08 (2006.01)
A61B 90/50 (2016.01) A61M 5/20 (2006.01)
(52) CPC특허분류
A61M 5/427 (2013.01)
A61B 8/0833 (2013.01)
(21) 출원번호 10-2018-0045061
(22) 출원일자 2018년04월18일
심사청구일자 2018년04월18일
(65) 공개번호 10-2019-0121577
(43) 공개일자 2019년10월28일
(56) 선행기술조사문헌
KR101508919 B1*
KR1020110116539 A*
KR101587771 B1
US20170188990 A1
*는 심사관에 의하여 인용된 문헌
기술이전 희망 : 기술양도

(73) 특허권자
인제대학교 산학협력단
경남 김해시 인제로 197, 내 (어방동,
인제대학교)
(72) 발명자
김준현
경기도 고양시 일산서구 호수로856번길 74-7, 20
2호(대화동)
(74) 대리인
위병갑

전체 청구항 수 : 총 8 항

심사관 : 강혜리

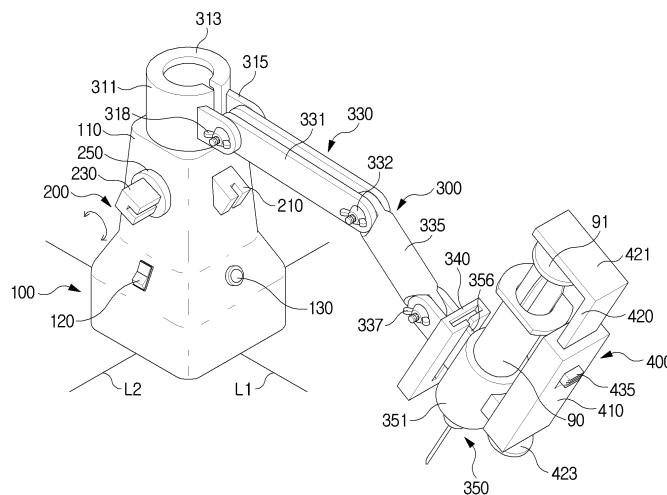
(54) 발명의 명칭 초음파 프로브를 이용한 주사장치

(57) 요약

본 발명은 초음파 프로브를 이용한 주사장치에 대하여 개시한다.

이를 위해 본 발명은, 초음파 프로브; 상기 초음파 프로브의 외면에 설치되어 병변부위로 레이저빔이 조사되고, 병변위치에 타겟위치가 설정되게 하는 조절부재; 상기 초음파 프로브에 설치되어 병변부위에 조사되어 형성되는 레이저빔의 타겟위치로 주사기 바늘이 안내되게 하는 설정부재; 상기 설정부재에 연동되며 상기 레이저빔에 의한 타겟위치를 통해 병변위치로 주사기의 바늘이 삽입 및 제어되게 하는 제어부재;를 포함하는 구성으로 되어, 주사 바늘의 삽입각도를 검진 상태와 환부의 조직상태에 따라 조절할 수 있을 뿐 만 아니라, 주사약물의 주입이 손을 사용하지 않고 자동적으로 이루지므로 환자 및 검사자 모두에게 한 번에, 그리고 정확히 약물을 투여하게 됨으로 약물주입에 따른 부담감이 현저하게 감소되는 이점이 있다.

대표도 - 도1



(52) CPC특허분류

A61B 90/50 (2016.02)

A61M 5/20 (2013.01)

A61M 5/31576 (2013.01)

A61M 5/46 (2013.01)

A61M 2005/1588 (2013.01)

A61M 2209/082 (2013.01)

명세서

청구범위

청구항 1

초음파 프로브;

상기 초음파 프로브의 외면에 설치되어 병변부위로 레이저빔이 조사되고, 병변위치에 타겟위치가 설정되게 하는 조절부재;

상기 초음파 프로브에 설치되어 병변부위에 조사되어 형성되는 레이저빔의 타겟위치로 주사기 바늘이 안내되게 하는 설정부재;

상기 설정부재에 연동되며 상기 레이저빔에 의한 타겟위치를 통해 병변위치로 주사기의 바늘이 삽입 및 제어되게 하는 제어부재;를 포함하고,

상기 조절부재는,

상기 초음파 프로브의 하우징 전면에 설치되어 병변위치에 대해 가로 방향으로 레이저빔이 조사되는 제1빔조사부;

상기 초음파 프로브의 하우징 양 측면에 설치되어 세로 방향으로 레이저빔이 조사되는 제2빔조사부;

상기 제2빔조사부는 회전되게 설치되어 세로축 방향으로 조사되는 레이저빔이 가로축 방향 레이저빔에 대해 병변위치에서 교차되게 하는 조절로 타겟위치가 설정되는 조절부가 더 구비되는 것을 특징으로 하는, 초음파 프로브를 이용한 주사장치.

청구항 2

삭제

청구항 3

제 1항에 있어서,

상기 설정부재는,

상기 초음파 프로브 상단에 설치되어 좌우방향으로 조절되는 회전부와,

상기 회전부에 설치되어 조사된 레이저빔의 가로축 방향에 대한 관절 운동으로 길이조절이 되는 조절아암부와,

상기 조절아암부에 장착되는 클립체에 의해 주사기의 바늘이 상기 레이저빔의 타겟위치에서 병변위치로의 삽입 각도가 설정되게 하는 장착부로 이루어진 것을 특징으로 하는, 초음파 프로브를 이용한 주사장치.

청구항 4

제 3항에 있어서,

상기 설정부재의 회전부는,

상기 초음파 프로브 상단에서 좌우방향으로 회동되게 설치되는 조절캡과,

상기 조절캡의 상, 하단 내면에 형성되어 상기 초음파 프로브의 하우징에 형성된 결합홈과 형합되는 가이드돌기와,

상기 조절캡의 외면에 형성되어 상기 조절아암부의 설치와, 상기 하우징에 대해 상기 조절캡이 밀착되도록 조절하는 제1조절볼트 및 너트가 설치되는 협지편으로 이루어진 것을 특징으로 하는, 초음파 프로브를 이용한 주사

장치.

청구항 5

제 4항에 있어서,
 상기 조절아암부는,
 상기 조절캡에 그 일단이 연결되는 제1아암과,
 상기 조절아암부의 클립체에 그 타단이 연결되는 제2아암과,
 상기 제1아암의 타단과, 상기 제2아암의 일단의 조립부위에 제2조절볼트 및 너트가 설치되어 레이저빔의 가로축 방향으로 상기 조절아암부의 펼침이 조절되고,
 상기 제2아암의 타단에 제3조절볼트 및 너트로 연결되는 가이드리브는 타켓위치에서 병변위치로 주사기의 주사 바늘 삽입각도가 설정되게 한 것을 특징으로 하는, 초음파 프로브를 이용한 주사장치.

청구항 6

제 3항에 있어서,
 상기 장착부는,
 상기 클립체의 일측면에서 돌출되어 길이방향으로 형성한 터브테일과,
 상기 조절아암부의 선단에서 돌출되어 상기 터브테일에 형합되어 슬라이드되는 형합홀이 구비된 가이드리브로 형성된 것을 특징으로 하는, 초음파 프로브를 이용한 주사장치.

청구항 7

제 6항에 있어서,
 상기 클립체는,
 상기 클립체의 내부에 형성되어 주사기가 장착되게 하는 삽입홀과,
 상기 삽입홀의 입구위치와 중간위치에 설치되어 삽입되는 상기 주사기의 외경면이 밀착되는 제1, 제2고무링과,
 상기 클립체의 터브테일과 대향한 외경면 위치에 돌출 형성되는 제어부재로 이루어지게 한 것을 특징으로 하는, 초음파 프로브를 이용한 주사장치.

청구항 8

제 7항에 있어서,
 상기 제어부재는,
 상기 클립체의 외면에 상기 주사기의 길이로 돌출 형성되는 슬라이드판과,
 상기 슬라이드판의 내부에 형성되는 가이드홀에서 슬라이드되게 설치되어 상단에 상기 클립체로 장착된 상기 주사기의 누름대와 접촉되는 가압편이 형성되고, 하단에는 상기 슬라이드판의 하단 외부로 코일스프링이 탄성설치되는 제어편이 구비되는 슬라이더와,
 상기 슬라이드판의 가이드홀에 설치되어 상기 슬라이더 및 가이드홀에 접촉되는 제어편의 마찰력으로 상기 슬라이더의 탄력 이동 제어되는 상태로 주사기의 약물이 병변위치로 주입되게 하는 스톱퍼로 이루어진 것을 특징으로 하는, 초음파 프로브를 이용한 주사장치.

청구항 9

제 8항에 있어서,

상기 슬라이드관은,

상기 슬라이더가 설치되는 상기 가이드홀에 상기 스톱퍼의 썬기면에 대응한 경사각으로 마찰면이 구비되고,

상기 마찰면에는, 천공되어 상기 스톱퍼에 표면으로 돌출 형성된 노브가 상기 슬라이드관 외부로 노출되어 조작되게 하는 노브홀과,

상기 스톱퍼의 표면에 돌출 형성된 제어돌기가 상기 노브 조작시 순차적으로 걸리는 복 수개의 걸림요홈이 형성되게 한 것을 특징으로 하는, 초음파 프로브를 이용한 주사장치.

발명의 설명

기술 분야

[0001] 본 발명은 정형외과 및 통증의학과에서 초음파를 이용한 시술, 검사 또는 주사 시에, 주사액의 주입을 병변부위 즉, 타겟영역, 예를 들어 병변 조직에 정확한 주사가 가능하도록 하는 초음파 프로브를 이용한 주사장치에 관한 것이다.

배경 기술

[0003] 의료기기가 날로 개발되어 자동화 되어가지만, 최종적으로 약물투여를 하기 위해서는 주사기를 다루는 담당 의사 개개인의 능력과 재량에 의존하게 된다.

[0004] 주사는 각도 및 깊이를 포함하는 방향성이 매우 중요하므로 의료인 숙련도가 낮은 경우나, 환자 또는 시술(검사) 환경에 따라 주사기 바늘이 들어가야 하는 위치에 찌르지 못하거나, 정확한 위치를 찾지 못해 여러 차례 찌르는 실수가 발생할 수 있다.

[0005] 따라서 주사바늘을 병변부위에 정확하게 또한, 초음파를 이용한 시술이나 조직검사·주사 등 시행하는 경우, 조직 내부로 삽입된 주사기의 바늘을 볼 수 없어 주사약물 주입이 불편했다.

[0006] 이에 따라, 시술의 정확도는 낮아지고, 시술시간도 오래 걸리는 등 시술에 대한 신뢰가 낮았던 것이어서 초음파를 통하여 병변부위로 삽입된 주사바늘의 상태를 확인하고 주사약물을 주입하는 초음파 프로브 양손지지형 주사장치가 대한민국 특허청에 등록특허 10-1508919호(이하 ‘선발명’ 이라함)로 제안된 바 있다.

[0007] 선발명의 초음파 프로브 양손지지형 주사장치는, 초음파 프로브; 상기 초음파 프로브를 고정 및 지지하는 프로브지지대; 상기 프로브지지대의 상부에 고정 형성되는 축부; 상기 축부에 대해 회동가능하게 결합 형성되는 조절몸체; 상기 조절몸체와 슬라이드 이동 및 고정 가능하도록 결합 형성되는 주사각도조절수단; 상기 조절몸체의 상하높이를 조절하도록 구비되는 상하높이조절수단; 상기 초음파 프로브 및 프로브지지대의 회전위치 조절 및 고정을 위해 구비되는 회전위치조절수단; 및 상기 곡형지지대에 고정 결합되어 형성되는 주사유닛고정수단을 포함하여 구성된 것을 특징으로 한다.

[0008] 이러한 선발명은 초음파프로브를 통해 검출된 병변부위에 대해, 상기 초음파프로브 와 결합형성되는 주사유닛의 주사바늘이 정확하게 삽입될 수 있도록 함으로써, 병변부위에 대한 주사액 주 또는 천자(穿刺) 수행이 더욱 정밀하게 이루어지도록 하였으나,

[0009] 선발명은 주사기가 주사유닛 고정부재에 장착된 상태에서 곡형지지 대에 중앙장공을 따라 제한된 곡선범위로 이동하는 구성에 의해 병변부위로 접근 및 주사바늘 삽입하는 상태가 제한적인 뿐만 아니라 주사 약물의 주입은 검사자가 주사기를 손으로 잡은 상태에서 피스톤 손잡이를 누르는 동작을 취해야만 하므로 약물 주입동작이 매우 번거롭고, 이로 인해 병변위치로 약물주입이 정확하게 이루어지지 않는 문제점이 있다.

선행기술문헌

특허문헌

[0011] (특허문헌 0001) KR 등록특허 10-1508919 호(2015. 03. 31 공개)

발명의 내용

해결하려는 과제

[0012] 본 발명은 초음파프로브에 의한 검진을 통해 주사바늘의 삽입상태를 확인하면서 약물을 병변조직에 정확하게 주입되게 함을 목적으로 한다.

[0013] 또한, 본 발명은 병변 조직에 약물을 주입할 때, 주사바늘의 삽입각도를 검진 상태와 환부의 조직 상태에 따라 조절할 수 있도록 하며, 주사 약물의 주입이 손을 사용하지 않고 자동적으로 이루지게 함을 목적으로 한다.

[0014]

과제의 해결 수단

[0015] 이러한 종래의 문제점을 해결하기 위하여 안출한 본 발명은, 초음파 프로브를 이용한 주사장치에 대하여 개시한다.

[0016] 이를 위해 본 발명은, 초음파 프로브; 상기 초음파 프로브의 외면에 설치되어 병변부위로 레이저빔이 조사되고, 병변위치에 타겟위치가 설정되게 하는 조절부재; 상기 초음파 프로브에 설치되어 병변부위에 조사되어 형성되는 레이저빔의 타겟위치로 주사기 바늘이 안내되게 하는 설정부재; 상기 설정부재에 연동되며 상기 레이저빔에 의한 타겟위치를 통해 병변위치로 주사기의 바늘이 삽입 및 제어되게 하는 제어부재;를 포함하는, 구성을 제공되게 함으로 본 발명의 목적을 달성할 수 있다.

[0017] 본 발명의 목적이 달성되는 구성에서 상기 조절부재는, 상기 초음파 프로브의 하우징 전면에 설치되어 병변위치에 대해 가로 방향으로 레이저빔이 조사되는 제1빔조사부; 상기 초음파 프로브의 하우징 양 측면에 설치되어 세로 방향으로 레이저빔이 조사되는 제2빔조사부; 상기 제2빔조사부는 회전되게 설치되어 세로축 방향으로 조사되는 레이저빔이 가로축 방향 레이저빔에 대해 병변위치에서 교차되게 하는 조절로 타겟위치가 설정되는 조절부가 더 구비되게 형성함이 바람직하다.

[0018] 본 발명의 목적이 달성되는 구성에서 상기 설정부재는, 상기 초음파 프로브 상단에 설치되어 좌우방향으로 조절되는 회전부와, 상기 회전부에 설치되어 조사된 레이저빔의 가로축 방향에 대한 관절운동으로 길이조절이 되는 조절아암부와, 상기 조절아암부에 장착되는 클립체에 의해 주사기의 바늘이 상기 레이저빔의 타겟위치에서 병변위치로의 삽입각도가 설정되게 하는 장착부로 이루어지게 형성함이 바람직하다.

[0019] 본 발명의 목적이 달성되는 구성에서 상기 설정부재의 회전부는, 상기 초음파 프로브 상단에서 좌우방향으로 회동되게 설치되는 조절캠과, 상기 조절캠의 상, 하단 내면에 형성되어 상기 초음파 프로브의 하우징에 형성된 결합홈과 형합되는 가이드돌기와, 상기 조절캠의 외면에 형성되어 상기 아암부의 설치와, 상기 하우징에 대해 상기 조절캠이 밀착되도록 조절하는 제1조절볼트 및 너트가 설치되는 협지편으로 이루지게 형성함이 바람직하다.

[0020] 본 발명의 목적이 달성되는 구성에서 상기 조절아암부는, 상기 조절캠에 그 일단이 연결되는 제1아암과, 상기 클립체에 그 타단이 연결되는 제2아암과, 상기 제1아암의 타단과, 상기 제2아암의 일단의 조립부위에 제2조절볼트 및 너트가 설치되어 레이저빔의 가로축방향으로 상기 조절아암부의 펼침이 조절되고, 상기 제2아암의 타단에 제3조절볼트 및 너트로 연결되는 상기 가이드리브는 타겟위치에서 병변위치로의 주사바늘의 삽입각도가 설정되게 형성함이 바람직하다.

[0021] 본 발명의 목적이 달성되는 구성에서 상기 장착부는, 상기 클립체의 일측면에서 돌출되어 길이방향으로 형성한 터브테일과, 상기 조절아암부의 선단에서 돌출되어 상기 터브테일에 형합되어 슬라이드되는 형합홀이 구비된 가이드리브로 형성되게 구성함이 바람직하다.

[0022] 본 발명의 목적이 달성되는 구성에서 상기 클립체는, 상기 주사기에 장착되게 상기 클립체의 내부에 형성되는 삽입홀과, 상기 삽입홀의 입구위치와 중간위치에 형성되어 삽입되는 상기 주사기의 외경면에 밀착되게 설치되는 제1, 제2고무링과, 상기 터브테일이 형성된 대향한 외경면 위치에 돌출 형성되는 제어부재로 이루지게 형성함이 바람직하다.

[0023] 본 발명의 목적이 달성되는 구성에서 상기 제어부재는, 상기 클립체의 외면에 상기 주사기의 길이로 돌출 형성

되는 슬라이드관과, 상기 슬라이드관의 내부에 형성되는 가이드홀에서 슬라이드되게 설치되어 상단에 상기 클립체로 장착된 상기 주사기의 누름대와 접촉되는 가압편이 형성되고, 하단에는 상기 슬라이드관의 하단 외부로 코일스프링이 탄성설치되는 제어편이 구비되는 슬라이더와, 상기 슬라이더관의 가이드홀에 설치되어 상기 슬라이더 및 가이드홀에 접촉되는 제어면의 마찰력으로 상기 슬라이더의 탄력 이동 제어되는 상태로 주사기 약물이 병변위치로 주입되게 하는 스톱퍼로 이루어지게 형성함이 바람직하다.

[0024] 본 발명의 목적이 달성되는 구성에서 상기 슬라이드관은, 상기 슬라이더가 설치되는 상기 가이드홀에 상기 스톱퍼의 췌기면에 대응한 경사각으로 마찰면이 구비되고, 상기 마찰면에는, 천공되어 상기 스톱퍼에 표면으로 돌출 형성된 노브가 상기 슬라이드관 외부로 노출되어 조작되게 하는 노브홀과, 상기 스톱퍼의 표면에 돌출 형성된 제어돌기가 상기 노브 조작시 순차적으로 걸리는 복 수개의 걸림요홈이 형성되게 구성함이 바람직하다.

발명의 효과

[0026] 본 발명은 초음파프로브에 의한 검진을 통해 주사바늘의 삽입상태가 확인되는 상태에서 병변조직으로 약물을 정확하게 주입할 수 있어서 시술에 대한 신뢰도가 향상되는 이점이 있다.

[0027] 또한, 본 발명은 병변 조직에 약물을 주입할 때, 주사바늘의 삽입각도를 검진 상태와 환부의 조직상태에 따라 조절할 수 있을 뿐만 아니라, 주사약물의 주입이 손을 사용하지 않고 자동적으로 이루어지므로 환자 및 검사자 모두에게 한 번에, 그리고 정확히 약물을 투여하게 됨으로 약물주입에 따른 부담감이 현저하게 감소되는 이점이 있다.

도면의 간단한 설명

- [0029] 도 1은 본 발명이 적용되는 초음파 프로브를 이용한 주사장치에 대한 사시상태도,
- 도 2는 본 발명이 적용되는 초음파 프로브를 이용한 주사장치에 의해 주사바늘이 병변위치로 진입되게 하는 동작상태도,
- 도 3은 본 발명 중 설정부재와 장착부의 내부구성을 보인 단면상태도,
- 도 4는 본 발명 중 설정부재의 가이드리브에 대한 종단면 상태도,
- 도 5는 본 발명 중 설정부재와 장착부의 조립상태 평면도,
- 도 6은 본 발명 중 본 발명 중 장착부와 제어부재에 대한 측면 상태도,
- 도 7은 본 발명의 제어부재의 내부 구성을 보인 종단면도,
- 도 8은 본 발명의 장착부와 제어부재의 동작상태도이다.

발명을 실시하기 위한 구체적인 내용

- [0030] 본 발명이 실시될 수 있는 특정 실시 예는 예시하는 첨부도면을 참조하여 설명하면 다음과 같다.
- [0031] 이들 실시 예는 당업자가 본 발명을 실시할 수 있기에 충분하도록 상세히 설명될 뿐만 아니라, 본 발명의 다양한 실시 예는 서로 다르지만 상호 배타적일 필요는 없음이 이해되어야 한다.
- [0032] 이하에서는, 본 발명이 속하는 기술 분야에서 통상의 지식을 가진 자가 본 발명을 용이하게 실시할 수 있도록 하기 위하여, 본 발명의 바람직한 실시 예들에 관하여 첨부된 도면을 참조하여 상세히 설명하기로 한다.
- [0034] 도 1은 본 발명이 적용되는 초음파 프로브를 이용한 주사장치에 대한 사시상태이며, 그장치에 대한 구성이 설명된다.
- [0035] 초음파를 이용하여 환자의 체내(Intracorporeal) 조직 생체검사를 수행하여 근골격계에 대한 병변부위를 진단하는 초음파프로브(100)가 구비되고, 상기 초음파프로브(100)의 외면으로 병변부위로 레이저빔이 조사되고, 병변 위치에 타겟위치가 설정되게 하는 조절부재(200)가 설치된다.
- [0036] 그리고, 상기 초음파프로브(100)에는 병변부위에 조사되어 형성되는 레이저빔의 타겟위치로 주사기 바늘이 안내되게 하는 설정부재(300)가 설치되며, 상기 설정부재(300)에는 레이저빔에 의해 피부 표면에 조사되는 타겟위치를 통해 병변위치로 주사기의 바늘이 정확한 각도로 삽입 및 제어되게 하는 제어부재(400)가 상기 설정부재(300)와 연동되게 구비된다.

- [0037]
- [0038] 도 2는 본 발명이 적용되는 초음파 프로브를 이용한 주사장치에 의해 주사바늘이 병변위치로 진입되게 하는 동작상태를 나타낸다.
- [0039] 상기 초음파프로브(100)의 외면에 설치되는 상기 조절부재(200)는, 상기 초음파프로브(100)의 하우징(100) 전면 에 설치되어 병변위치에 대해 가로 방향으로 레이저빔이 조사되는 제1빔조사부(210)가 구비되고, 상기 초음파프로브(100)의 하우징(100) 양 측면에 설치되어 세로 방향으로 레이저빔이 조사되는 제2빔조사부(230)가 구비된다.
- [0040] 상기 제2빔조사부(230)를 설치함에 있어서는 세로축 방향으로 조사되는 레이저빔의 조사방향이 검사자의 조작으로 조절되도록 조절부(250)가 구비되게 한다.
- [0041] 따라서 세로축 방향으로 조사되는 레이저빔이 가로축 방향 레이저빔에 대해 교차되는 위치를 조절할 수 있게 된다.
- [0042] 상기 초음파 프로브(100)에 의해 체내(Intracorporeal) 조직 생체검사를 수행할 때 획득되는 영상결과물을 기준 하여 환자의 검사위치에 상기 초음파프로브(100)를 놓아 상기 제1빔조사부(210)에서 조사되는 가로축방향 레이저빔이 병변으로 예상되는 위치 중앙을 가로방향으로 지나도록 맞추고, 제2빔조사부(230)에서 조사되는 세로방향의 레이저빔을 가로방향의 레이저빔 위치에 조사되면서 병변으로 예상되는 위치를 가로지르는 상태로 교차되게 조절하는 상기 조절부(250) 조작으로 타겟위치가 설정된다.
- [0043] 상기 가로축방향의 레이저빔에 대해 세로방향 레이저빔이 교차하게 상기 조절부(250)가 조절되면 예상되는 병변 위치의 중앙을 교차하여 타겟위치가 설정되는 상태가 상기 초음파프로브(100)의 하우징(110)에서 감지되어 램프(130)은 점등되어 그 광원으로 타겟위치가 설정되었음을 판단하게 된다.
- [0044] 또한, 상기 초음파프로브(100)의 하우징(110)에는 초음파 발생 및 레이저빔 생성을 위한 전원 공급상태를 제어하게 되는 온오프스위치(120)가 구비된다.
- [0045] 상기 초음파프로브(100)의 하우징(110) 상단에는 가로 및 세로방향으로 조사된 레이저빔의 교차된 부위에 주사액을 주입하기위한 설정부재(300)가 구비된다.
- [0046] 상기 설정부재(300)는, 상기 초음파프로브(100) 상단에서 좌,우방향으로 조절되게 하는 회전부(310)가 설치된다.
- [0047] 상기 회전부(310)에는 조사된 레이저빔의 가로축 방향에 대한 관절 운동으로 길이조절이 되는 조절아암부(330)가 구비되고, 상기 조절아암부(330)에는 타겟위치로 주사기가 접근되게 하는 장착부(350)가 구비된다.
- [0048] 상기 설정부재(300)의 회전부(310)는, 상기 초음파프로브(100) 상단에서 좌우방향으로 회동되게 설치되는 조절캡(311)과, 상기 조절캡(311)의 상, 하단 내면에 형성되어 상기 초음파프로브(100)의 하우징(110)에 형성된 결합홈(140)과 형합되는 가이드돌기(313)와, 상기 조절캡(311)의 외면에 형성되어 상기 아암부의 설치와, 상기 하우징(110)에 대해 상기 조절캡(311)이 밀착되도록 조절하는 제1조절볼트(318) 및 너트가 설치되는 협지편(315)으로 이루진다.
- [0049] 상기 조절아암부(330)는, 상기 조절캡(311)에 그 일단이 연결되는 제1아암(331)과, 상기 클립체(351)에 그 타단이 연결되는 제2아암(335)과, 상기 제1아암(331)의 타단과, 상기 제2아암(335)의 일단의 조립부위에 제2조절볼트(332) 및 너트가 설치되어 레이저빔의 가로축방향으로 상기 조절아암부의 펼침이 조절되고, 상기 제2아암(335)의 타단에 제3조절볼트(337) 및 너트로 연결되는 상기 가이드리브(340)는 타겟위치에서 병변위치로의 주사바늘의 삽입각도가 설정된다.
- [0051] 도 3은 본 발명 중 설정부재와 장착부의 내부구성을 보인 단면상태도이며, 도 4는 본 발명 중 설정부재의 가이드리브에 대한 종단면 상태도이고, 도 5는 본 발명 중 설정부재와 장착부의 조립된 평면상태를 나타낸다.
- [0052] 상기 조절아암부(330)의 제2아암(335)에 연결설치되는 상기 장착부(350)는, 상기 제2아암(335)에 연결되는 가이드리브(340)와, 상기 가이드리브(340)에 조립되는 클립체(351)로 구성되며 상기 클립체(351)가 상기 가이드리브(340)에서 슬라이드되는 상태로 조립된다.
- [0053] 따라서 상기 가이드리브(340)의 외면에 상기 제2아암(335)과 연결되는 결합편(347)이 형성되고, 내면에는 상기 클립체(351)의 슬라이드이동을 위한 형합홈(342)이 형성된다.

- [0054] 그리고, 상기 클립체(351)는, 주사기가 장착되는 삽입홀(352)이 원통형으로 형성되고, 상기 삽입홀(352)의 외경면 일측에 상기 형합홀(342)에 조립되는 “T” 형상의 터브테일(356)이 형성되며, 상기 삽입홀(352)의 외경면 타측에는 제어부재(400)가 형성된다.
- [0055] 상기 클립체(351)는, 상기 삽입홀(352)로 주사기가 장착된 상태에서 상기 가이드리브(340)의 형합홀(342)을 따라 슬라이드 이동되므로 장착된 주사기가 클립체(351)에서 유동지 않도록 함이 요구되므로, 도 3에서와 같이 과 상기 삽입홀(352)의 입구위치와 중간위치에 상기 주사기의 외경면에 밀착되는 제1, 제2고무링(353,354)이 설치된다.
- [0056] 상기 설정부재(300)는 상기 조절부재(200)에서 조사되는 가로방향 레이저빔과 세로방향 레이저빔이 병변부위에 서로 교차되게 조절하여 타겟위치가 설정되면 설정부재(300)의 조절아암부(330)를 좌우조절과 굴절조절되게 하여 약물이 충전된 주사기가 타겟위치에 일치되게 하는 것으로,
- [0057] 상기 초음파프로브(100)의 하우징(110) 상단에 설치된 상기 회전부(310)는 상기 하우징(120)의 결합홈(140)에 가이드돌기(313)가 맞물린 상태로 설치된 상기 조절캡(311)에 의해서 결합홈(140)을 따라 좌 또는 우방향으로 회전되는 상태가 되어 상기 설정부재(300)의 조절아암부(330)를 타겟위치와 일치되는 상태로 조절할 수 있게 된다.
- [0058] 특히, 상기 조절아암부(330)의 제1아암(331)은 상기 조절캡(311)의 협지편(315)에 체결된 제1조절볼트(318)에 의해 연결된 구성이므로 제1볼트의 조임 조절상태에 따라 제1아암(331)위치가 조절된다. 또한 상기 제1아암(331)에 제2조절볼트(332)로 연결된 제2아암(335) 역시 제2조절볼트(332)의 조임 조절상태에 따라 제1아암(331)에서 제2아암(335)위치가 조절된다. 이러한 조절아암부(330)의 회동조절은 레이저빔에 의한 설정된 타겟위치로 제1, 제2아암(331, 335)이 근접되게 이동시킬 수 있게 된다.
- [0059] 타겟위치로 근접이동되는 상기 조절아암부(330)의 제2아암(335)에는 상기 가이드리브(340)가 제3조절볼트(337)에 의해 연결되어 있어서, 제3조절볼트(337)의 조임 조절상태로 가이드리브(340)가 타겟위치를 향하는 각도를 조절할 수 있게 된다.
- [0060] 상기 가이드리브(340)의 각도조절에 의해 상기 가이드리브(340)의 형합홀(342)에 결합된 장착부(350)의 결합체(352) 각도도 동시에 조절되는 것이어서 상기 결합체(351)의 장착홀(352)에 장착되는 주사기(90)의 주사바늘은 레이저빔에 의해 형성된 타겟위치를 통해 병변위치로 삽입되기에 가장 바람직한 삽입각도로 조절된다.
- [0062] 도 6은 본 발명 중 본 발명 중 장착부와 제어부재에 대한 측면 상태를 나타낸다.
- [0063] 상기 클립체(351)의 외면 즉, 상기 터브테일(356)위치와 대응한 위치에 형성된 상기 제어부재(400)는, 상기 클립체(351)의 외면에서 돌출되게 하되, 상기 주사기(90)의 길이방향으로 형성되는 슬라이드관(410)이 구비되고, 상기 슬라이드관(410)의 내부에 형성된 가이드홀(411)속으로 장착되는 슬라이더(420)가 구비되며, 상기 슬라이더(420) 상단으로 상기 클립체(351)로 장착되는 상기 주사기(90)의 누름대(91)에 접촉되는 가압편(421)이 형성되게 하고, 하단으로는 상기 슬라이드관(410)의 하단 외부로 코일스프링(425)이 탄성 설치되는 제어편(423)이 형성되게 한다.
- [0064] 따라서 상기 슬라이더(420)의 가압편(421)은 상기 코일스프링(425)의 복귀 탄성력으로 이동되는 상태가 되고, 이는 상기 클립체(351)의 삽입홀(352)에 장착되는 주사기(90)의 누름대(91)가 가압이동되는 상태로 이어지므로 상기 누름대(91)의 가압이동은 약물이 주사바늘을 통해 병변위치로 분출되는 상태를 이루게 된다.
- [0065] 이처럼 주사기에 충전된 약물이 병변위치로 분출 주입되는 상태는 주사액 주입환경 및 환자의 상태에 의해 약물 주입이 조절됨이 요구되는 것이어서 상기 슬라이더(420)에 상기 코일스프링의 탄성복귀력을 제어하기 위한 제어부재(400)가 설치된다.
- [0066] 상기 제어부재(400)는 상기 슬라이드관(410)에서 탄력이동되는 슬라이더(420)에 마찰력이 형성되도록 하기 위한 것으로, 상기 슬라이더(420) 및 가이드홀(411) 사이에서 마찰력이 발생되도록 함이 요구된다.
- [0068] 도 7은 본 발명의 제어부재의 내부 구성을 보인 종단면을 나타내는데, 상기 슬라이드관(410)은, 상기 슬라이더(420)가 설치되는 상기 가이드홀(411)에 경사각으로 되는 마찰면(413)이 구비되며, 상기 마찰면(413)위치를 천공시켜 상기 가이드홀(411) 내에서의 마찰력발생 정도를 선택하기 위한 노브홀(415)이 형성되고, 상기 노브홀(415) 주위에는 복 수개의 걸림요홈(417)이 형성되게 한다.
- [0069] 이러한 상기 노브홀(415)에는 상기 슬라이더(420) 및 가이드홀(411) 사이에서 마찰력이 발생되게 하는 스톱퍼

(430)가 설치된다.

- [0070] 상기 스톱퍼(340)는 상기 마찰면(413)과 접촉되어 마찰력이 발생하는 썸기면(433)이 형성되며, 상기 스톱퍼(430)의 표면으로 상기 스톱퍼(340)의 조작을 위한 노브(435)가 상기 슬라이드관(410)의 노브홀(45)을 관통되는 길이로 돌출형성 된다. 또한, 상기 스톱퍼(430)의 표면으로는 상기 노브(435) 조작시 복 수개의 걸림요홈(417)에 순차적으로 걸려 마찰력 유지를 위한 제어돌기(437)가 형성된다.
- [0072] 도 8은 본 발명의 장착부와 제어부재의 동작상태도이다.
- [0073] 약물이 충전된 주사기(90)를 상기 장착부(350)의 클립체(351)에 장착하게 되면 상기 삽입홀(352)의 입구와 중간 위치에 설치된 제1고무링(351)과 제2고무링(353)이 주사기(90)의 외면에 고무제의 특성으로 밀착되므로 어 상기 클립체(351)에 장착된 주사기(90)는 상기 클립체(351)에서 안정된 장착상태가 유지된다.
- [0074] 상기 주사기(90)가 장착된 상기 클립체(351)를 피부에 레이저빔이 가로방향과 세로방향으로 교차되게 조사됨으로 형성된 타겟위치로 이동되게 한 다음, 상기 제3볼트(337)의 조임상태를 조절하여 가이드리브(340)와 클립체(351)의 각도를 조절하되, 상기 클립체(351)에서 노출상태인 주사바늘이 병변조직에 정확하게 도달되는 삽입각도가 되게 조절한 뒤 제3볼트(337)를 조이면 주사바늘은 타겟위치를 통해 병변조직을 향하는 각도로 설정된다.
- [0075] 이러한 상태에서 클립체(351)를 도 3처럼 전진시키면 상기 클립체(351)를 밀면 상기 가이드리브(340)에서 터브테일(356)의 결합홀(342)을 따라 상기 클립체(351)가 이동되므로 주사기의 바늘은 피부의 타겟위치를 통해 삽입되어 병변조직의 위치에 정확하게 도달되는 상태가 된다.
- [0076] 이후 주사바늘이 병변조직에 도달되면 상기 슬라이드관(410)의 노브홀(415) 잠금위치에 있는 노브(435)를 잠금 해제위치로 이동시켜 잠금상태로 있는 상기 슬라이더(430)의 잠금상태가 해제되게 한다.
- [0077] 상기 노브(435)를 잠금 해제위치로 이동시키면 상기 스톱퍼(430)의 썸기면(433)이 상기 슬라이드관(410)의 가이드홀(411)에 밀착된 상태가 완화된 밀착위치로 이동되는 것이어서 정지상태였던 상기 슬라이더(430)가 상기 코일스프링(425)의 복귀탄성력으로 상기 슬라이드관(410)에서 이동되는 상태가 되고, 상기 슬라이더(430)와 동시에 이동되는 상기 가압편(421)이 주사기(90)의 누름대(91)를 복귀탄성력으로 가압하게 되는 것이어서 주사기(90)의 약물은 주사기 밖으로 분출되어 병변조직으로 공급된다.
- [0078] 주사기에 충전된 약물이 병변조직에 정확한 각도로 삽입되는 주사바늘을 통해 주입될 때, 상기 노브(435)의 잠금해제는 노브(435)의 제어돌기(437)가 상기 슬라이드관(410)의 가이드홀(411) 내부에 형성된 수 개의 걸림요홈(417)에 선택적으로 걸리는 상태로 조작할 수 있으므로 상기 슬라이더(420)의 이동은 스톱퍼(430)의 썸기면(433)과 이에 접촉되는 상기 가이드홀(411)의 접촉 정도에 따른 마찰력으로 제어되는 것이어서 상기 슬라이더(430)의 탄력 이동상태는 주사약물이 의료인이 실행하는 것 같이 부드럽게 주입되는 상태로 된다.
- [0080] 이상 첨부된 도면을 참조하여 본 발명의 실시 예들을 설명하였으나, 본 발명은 상기 실시 예들에 한정되는 것이 아니라 서로 다른 다양한 형태로 제조될 수 있으며, 본 발명이 속하는 기술 분야에서 통상의 지식을 가진 자는 본 발명의 기술적 사상이나 필수적인 특징을 변경하지 않고서 다른 구체적인 형태로 실시될 수 있다는 것을 이해할 수 있을 것이다.
- [0081] 그러므로 이상에서 기술한 실시 예들은 모든 면에서 예시적인 것이며 한정적이 아닌 것으로 이해해야만 한다.

부호의 설명

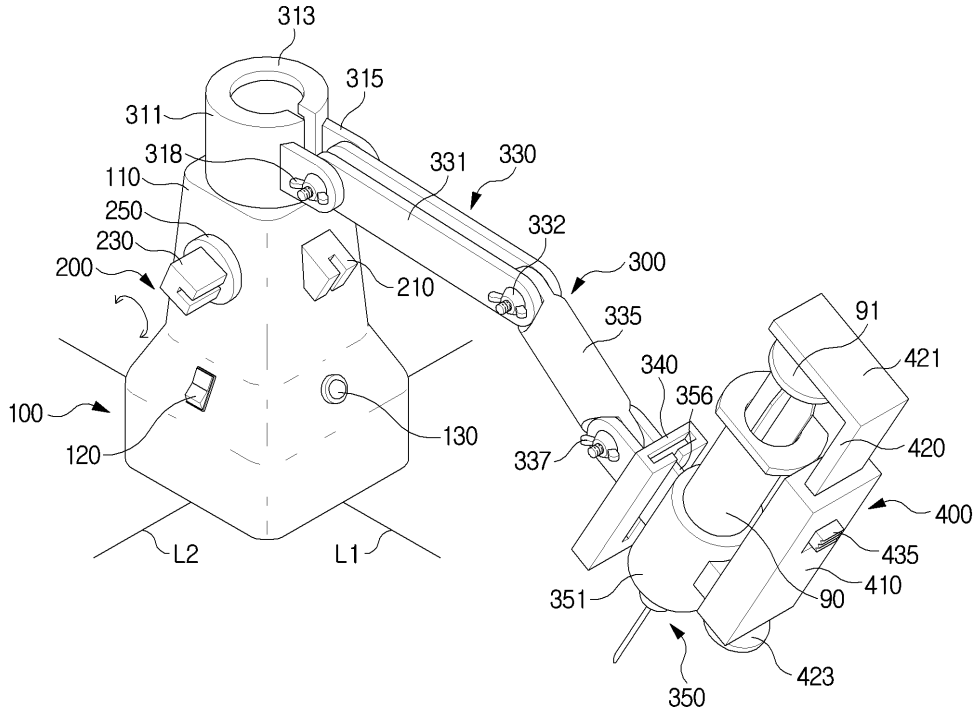
- [0083] 100 : 초음파프로브 110 : 하우징 140 : 결합홈
- 200 : 조절부재 210 : 제1빔조사부 230 : 제2빔조사부
- 250 : 조절부 300 : 설정부재 310 : 회전부
- 311 : 조절캡 330 : 조절아암부 331 : 제1아암
- 335 : 제2아암 340 : 가이드리브 342 : 형합홀
- 350 : 장착부 351 : 클립체 356 : 터브테일
- 400 : 제어부재 410 : 슬라이드관 420 : 슬라이더
- 425 : 코일 스프링 430 : 스톱퍼 433 : 썸기면

435 : 노브

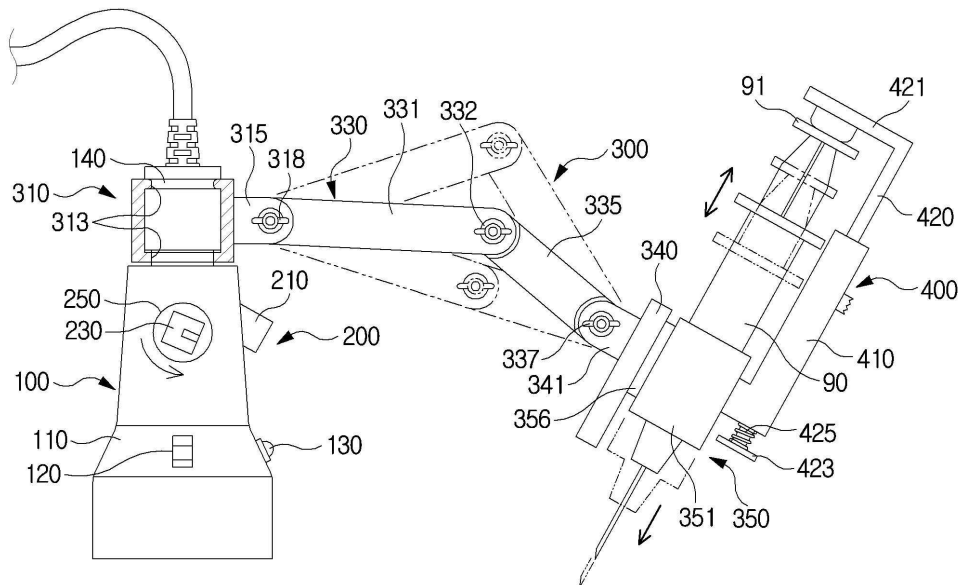
437 : 제어돌기

도면

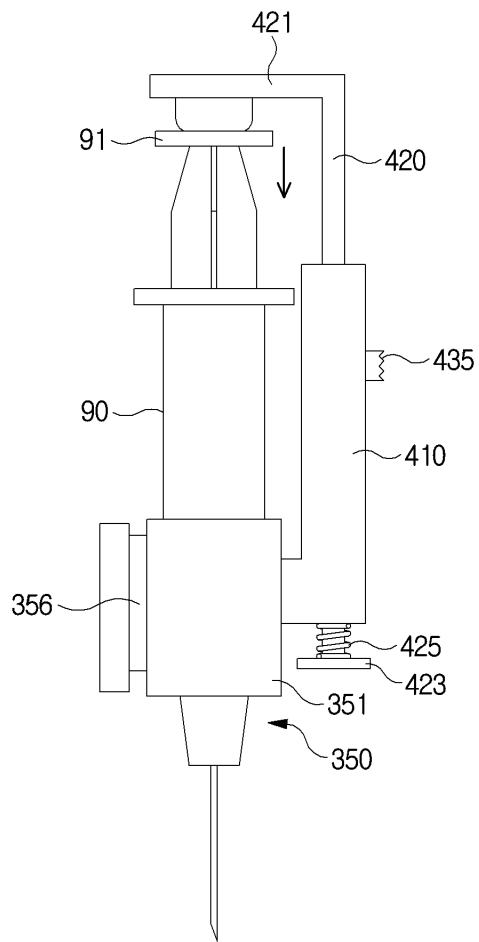
도면1



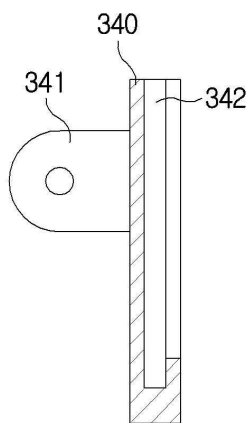
도면2



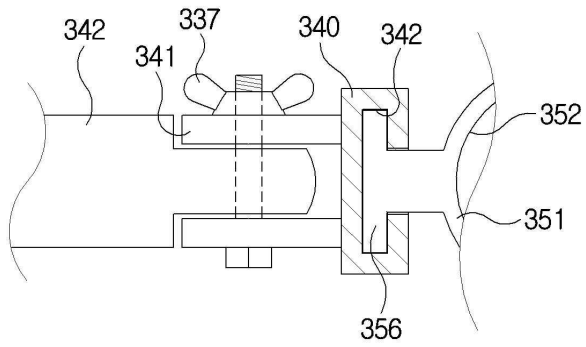
도면3



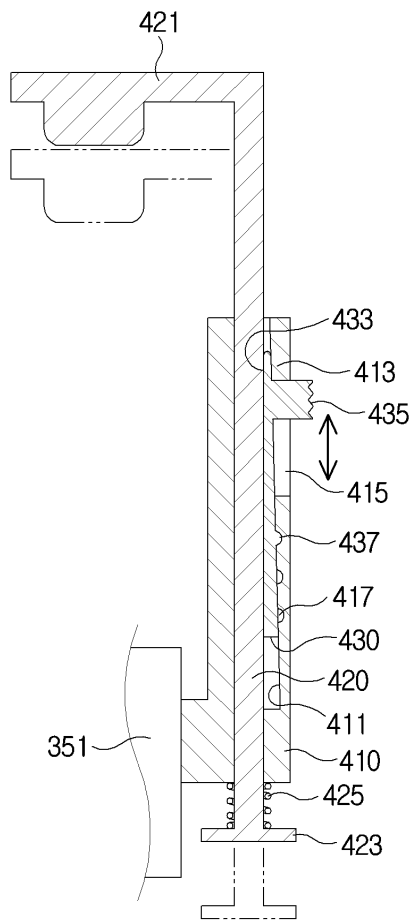
도면4



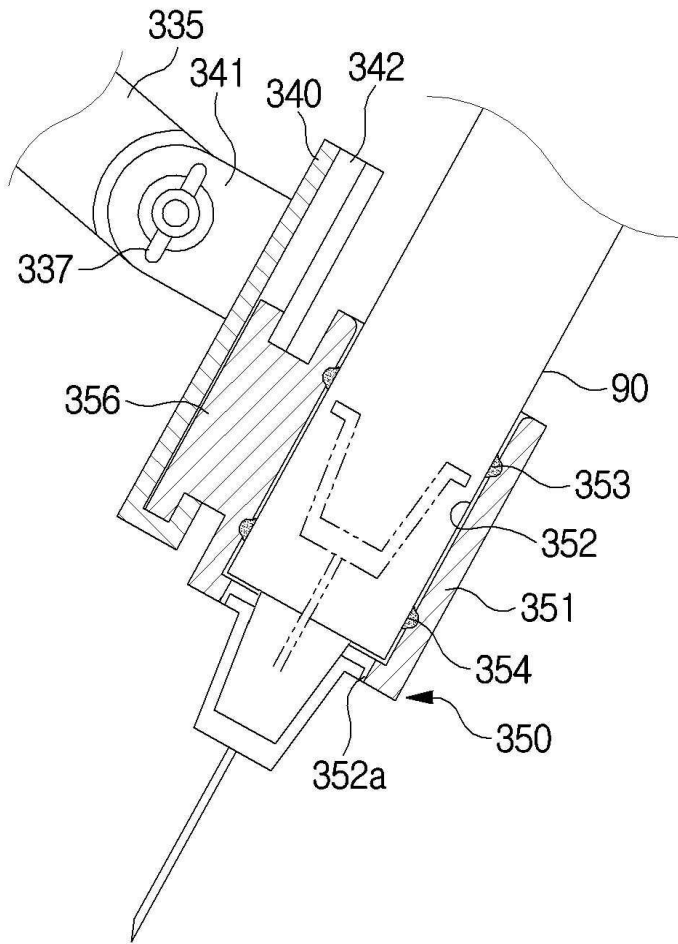
도면5



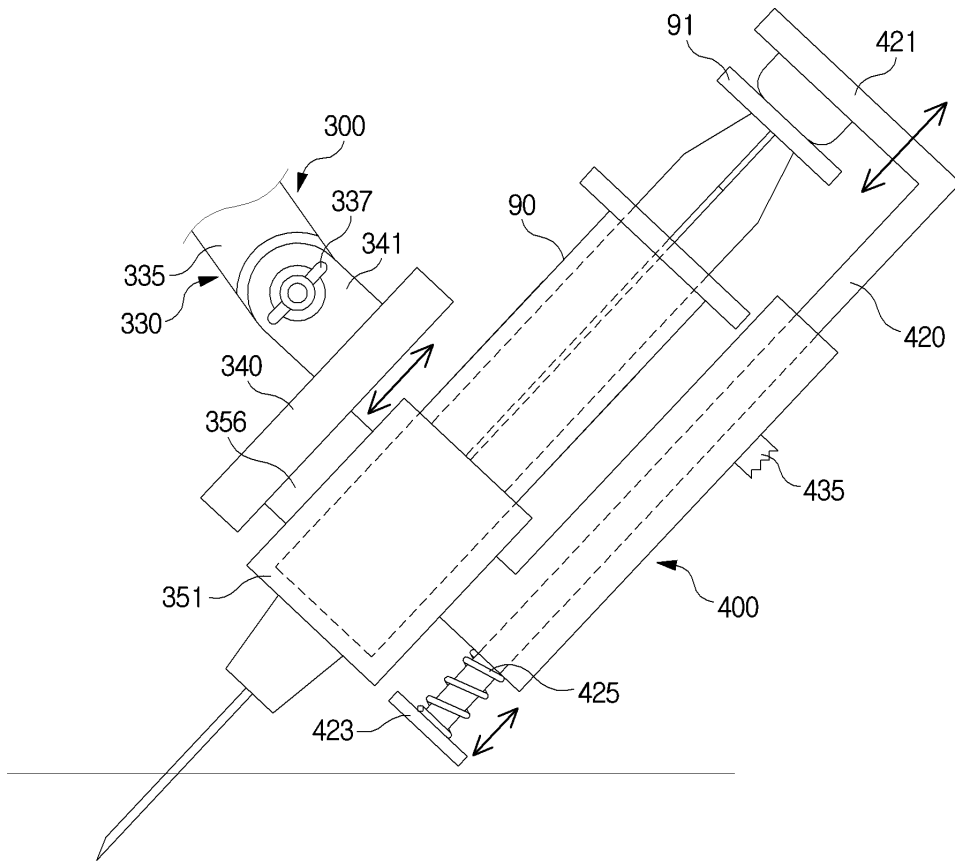
도면6



도면7



도면8



专利名称(译)	超声波探头的注射装置		
公开(公告)号	KR102082565B1	公开(公告)日	2020-02-27
申请号	KR1020180045061	申请日	2018-04-18
[标]申请(专利权)人(译)	仁济大学校产学协力团		
申请(专利权)人(译)	仁济大学产学合作基金会		
当前申请(专利权)人(译)	仁济大学产学合作基金会		
[标]发明人	김준현		
发明人	김준현		
IPC分类号	A61M5/42 A61B8/08 A61B90/50 A61M5/20		
CPC分类号	A61M5/427 A61B8/0833 A61B90/50 A61M5/20 A61M5/31576 A61M5/46 A61M2005/1588 A61M2209/082		
审查员(译)	河惠利		
其他公开文献	KR1020190121577A		
外部链接	Espacenet		

摘要(译)

公开了一种使用超声波探头的注射装置。注射装置包括：超声波探头；调节构件，其安装在超声探头的外表面上以将激光束照射至病变，并在病变上设置目标位置；设置构件，其安装在超声探头中，并且将注射针引导至通过照射到病变处而形成的激光束的目标位置；控制构件与设置构件互连，并允许注射针通过激光束通过目标位置插入病变处并受到控制。因此，本发明可以根据检查和患部的组织状态来调节注射针的插入角度，并且无需用手就可以自动注射药液，从而可以将药液立即准确地注射给患者。因此，可以大大减轻注射药液的负担。

