



(19) 대한민국특허청(KR)
(12) 공개특허공보(A)

(11) 공개번호 10-2015-0111769
(43) 공개일자 2015년10월06일

(51) 국제특허분류(Int. Cl.)
A61N 7/02 (2006.01) A61B 18/00 (2006.01)
A61B 8/08 (2006.01)
(21) 출원번호 10-2014-0035541
(22) 출원일자 2014년03월26일
심사청구일자 2014년03월26일

(71) 출원인
주식회사 하이로닉
경기도 성남시 중원구 둔촌대로 484, 시콕스타워
913 (상대원동)
(72) 발명자
이진우
경기도 성남시 중원구 둔촌대로 484 시콕스타워
916호
이성원
경기도 용인시 수지구 수지로 75 심곡마을현대힐
스테이트아파트, 202동 502호
(74) 대리인
이용환

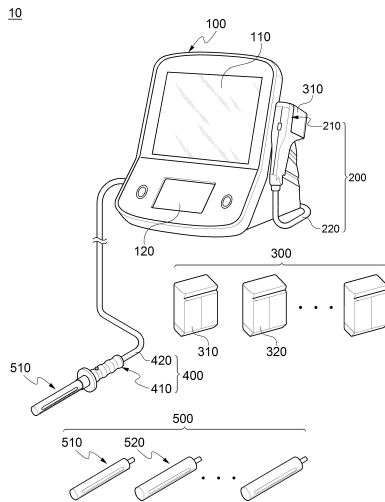
전체 청구항 수 : 총 22 항

(54) 발명의 명칭 **고강도 집속 초음파 장치 및 그 시술 방법**

(57) 요약

본 발명은 고강도 집속 초음파 장치에 관한 것으로, 본 발명의 실시예에 따른 고강도 집속 초음파 장치는 장비 본체, 장비 본체에 구비된 제1 시술 핸드피스, 장비 본체에 구비되며 제1 시술 핸드피스와 상이한 시술 목적을 갖는 제2 시술 핸드피스, 제1 시술 핸드피스 또는 제2 시술 핸드피스에 탈부착 가능하며 내부에 고강도 집속 초음파(High Intensity Focused Ultrasound:HIFU)를 생성시키는 초음파 치료부를 구비한 복수의 카트리지들, 초음파 치료부를 구동시키는 구동기, 그리고 구동기를 제어하는 제어기를 포함하되, 카트리지들은 피하 지방층 감소 시술을 위한 제1 카트리지, 페이스 리프팅(face lifting) 또는 스킨 타이팅닝(skin tightening) 시술을 위한 제2 카트리지, 그리고 부인과 질환 또는 질 수축 시술을 위한 제3 카트리지들 중 적어도 두 개 이상을 포함할 수 있다.

대표도 - 도1



명세서

청구범위

청구항 1

장비 본체;

상기 장비 본체에 구비된 제1 시술 핸드피스;

상기 장비 본체에 구비되며, 상기 제1 시술 핸드피스와 상이한 시술 목적을 갖는 제2 시술 핸드피스;

상기 제1 시술 핸드피스 또는 상기 제2 시술 핸드피스에 탈부착 가능하며, 내부에 고강도 집속 초음파(High Intensity Focused Ultrasound:HIFU)를 생성시키는 초음파 치료부를 구비한 복수의 카트리리지들;

상기 초음파 치료부를 구동시키는 구동기; 및

상기 구동기를 제어하는 제어기를 포함하되,

상기 카트리리지들은:

피하 지방층 감소 시술을 위한 제1 카트리리지, 페이스 리프팅(face lifting) 또는 스킨 타이팅닝(skin tightening) 시술을 위한 제2 카트리리지, 그리고 부인과 질환 치료를 위한 제3 카트리리지들 중 적어도 두 개 이상을 포함하는 고강도 집속 초음파 장치.

청구항 2

제 1 항에 있어서,

상기 제1 카트리지는 고강도 집속 초음파의 조사 깊이가 피부 표면으로부터 6.0mm 내지 15mm로 설정되고,

상기 제2 카트리지는 고강도 집속 초음파의 조사 깊이가 피부 표면으로부터 1.5mm 내지 4.5mm로 설정되며,

상기 제3 카트리지는 고강도 집속 초음파의 조사 깊이가 여성의 질 표면으로부터 1.0 내지 30.0mm로 설정된 고강도 집속 초음파 장치.

청구항 3

제 1 항에 있어서,

상기 제1 카트리지는 고강도 집속 초음파의 병변의 상하 길이가 5.0mm 내지 12.0mm로 설정되고,

상기 제2 카트리지는 고강도 집속 초음파의 병변(lesion)의 직경이 0.5mm 내지 1.5mm로 설정되며,

상기 제3 카트리지는 고강도 집속 초음파의 병변(lesion)의 직경이 0.5mm 내지 3.0mm로 설정된 것인 고강도 집속 초음파 장치.

청구항 4

제 1 항에 있어서,

상기 구동기는:

상기 제1 시술 핸드피스에 구비되며, 상기 제1 및 제2 카트리리지들 각각의 초음파 치료부를 대략 40.0mm 내지 100.0mm의 길이 범위에서 직선 왕복 운동시키는 제1 구동기; 및

상기 제2 시술 핸드피스에 구비되며, 상기 제3 카트리지를 상기 제3 카트리지의 초음파 치료부를 10.0mm 내지 120.0mm 길이 범위에서 직선 왕복 운동시키기 위한 제2 구동기를 포함하는 고강도 집속 초음파 장치.

청구항 5

제 1 항에 있어서,

상기 제3 카트리지의 초음파 치료부는 질 내벽 표면으로부터 기 설정된 거리 만큼 이격된 위치에 고강도 집속 초음파에 의한 단일 열적 병변을 형성시키는 적어도 하나의 독립 트랜스듀서를 포함하는 고강도 집속 초음파 장치.

청구항 6

제 1 항에 있어서,

상기 제3 카트리지의 초음파 치료부는 질 내벽 표면으로부터 기 설정된 거리 만큼 이격된 위치에 고강도 집속 초음파에 의한 다중 열적 병변을 형성시키는 적어도 하나의 트랜스듀서 어레이를 포함하는 고강도 집속 초음파 장치.

청구항 7

제 1 항에 있어서,

상기 제3 카트리지는 원기둥 또는 바(bar) 형상을 가지고,

상기 제3 카트리지의 둘레에는 상기 제3 카트리지의 길이 방향으로 형성되어 상기 제3 카트리지의 초음파 치료부로부터 생성된 고강도 집속 초음파가 투과되는 윈도우(window)를 포함하는 고강도 집속 초음파 장치.

청구항 8

제 1 항에 있어서,

상기 제3 카트리지는 내골 반근막(Endopelvic Fascia:EPF)을 향해 고강도 집속 초음파를 조사하는 것인 고강도 집속 초음파 장치.

청구항 9

제 1 항에 있어서,

상기 제3 카트리지는 원기둥 또는 바(bar) 형상을 가지고,

상기 구동기는 상기 제3 카트리지를 30℃ 내지 360℃ 범위 내에서 회전시키는 회전 모터를 포함하는 고강도 집속 초음파 장치.

청구항 10

제 1 항에 있어서,

상기 제1 시술 핸드피스에 구비되어 상기 제1 및 제2 카트리지가 조사하는 고강도 집속 초음파의 조사 영역을 영상화하기 위하여 상기 제1 및 제2 카트리지에 공용으로 사용되는 제1 이미지 프로브(image probe)를 더 포함하는 고강도 집속 초음파 장치.

청구항 11

제 1 항에 있어서,

상기 제3 카트리지에 구비되며, 상기 초음파 치료부의 고강도 집속 초음파 조사 영역을 영상화하는 제2 이미지 프로브(image probe)를 더 포함하되,

상기 제2 이미지 프로브는 상기 초음파 치료부에 직접 결합된 고강도 집속 초음파 장치.

청구항 12

장비 본체;

상기 장비 본체에 구비된 제1 핸드피스 어셈블리; 및

상기 장비 본체에 구비되며, 상기 제1 핸드피스 어셈블리와 상이한 시술 목적을 갖는 제2 핸드피스 어셈블리를 포함하되,

상기 제1 핸드피스 어셈블리는:

상기 장비 본체에 결합된 제1 시술 핸드피스;

상기 제1 시술 핸드피스에 호환 가능하게 구성되어 피하 지방층 감소 시술을 위한 제1 카트리지와 상기 제1 시술 핸드피스에 호환 가능하게 구성되어 페이스 리프팅(face lifting) 또는 스킨 타이팅닝(skin tightening) 시술을 위한 제2 카트리지 중 적어도 어느 하나를 포함하고,

상기 제2 핸드피스 어셈블리는:

상기 장비 본체에 결합된 제2 시술 핸드피스; 및

상기 제2 시술 핸드피스에 호환 가능하게 구성되어 부인과 질환 또는 질 수축 시술을 위한 제3 카트리지를 포함하는 고강도 집속 초음파 장치.

청구항 13

제 12 항에 있어서,

상기 제2 핸드피스 어셈블리는 상기 제2 시술 핸드피스에 호환 가능하게 구성되어 상기 제3 카트리지와 고강도 집속 초음파의 열적 병변의 조사 깊이, 조사 세기, 그리고 병변 크기 중 적어도 어느 하나의 조건이 상이한 제4 카트리지를 더 포함하는 고강도 집속 초음파 장치.

청구항 14

제 12 항에 있어서,

상기 제1 시술 핸드피스에 구비되어 상기 제1 및 제2 카트리지가 조사하는 고강도 집속 초음파의 조사 영역을 영상화하기 위하여 상기 제1 및 제2 카트리지에 공용으로 사용되는 제1 이미지 프로브(image probe)를 더 포함하는 고강도 집속 초음파 장치.

청구항 15

제 12 항에 있어서,

상기 제3 카트리지에 구비되며, 상기 초음파 치료부의 고강도 집속 초음파의 조사 영역을 영상화하는 제2 이미지 프로브(image probe)를 더 포함하되, 상기 제2 이미지 프로브는 상기 제3 카트리지에 구비되는 초음파 치료부에 직접 결합된 고강도 집속 초음파 장치.

청구항 16

피하 지방층 감소 시술을 위한 제1 카트리지를 준비하는 단계;

페이스 리프팅(face lifting) 또는 스킨 타이팅닝(skin tightening) 시술을 위한 제2 카트리지를 준비하는 단계;

부인과 질환 치료 및 질 수축 시술을 위한 제3 카트리지를 준비하는 단계;

상기 제1 내지 제3 카트리지들 중 시술 목적에 맞는 카트리지를 선택하는 단계; 및

상기 제1 내지 제3 카트리지들 중에서 선택된 어느 하나를 시술 핸드피스에 장착하여, 시술 대상자에 대해 고강도 집속 초음파를 이용하는 시술을 수행하는 단계를 포함하는 고강도 집속 초음파 시술 방법.

청구항 17

제 16 항에 있어서,

상기 제1 카트리지를 준비하는 단계는 시술시 고강도 집속 초음파의 조사 깊이가 피부 표면으로부터 6.0mm 내지 15.0mm로 설정된 치료 트랜스듀서를 준비하는 단계를 포함하고,

상기 제2 카트리지를 준비하는 단계는 시술시 고강도 집속 초음파의 조사 깊이가 피부 표면으로부터 1.5mm 내지 4.5mm로 설정된 치료 트랜스듀서를 준비하는 단계를 포함하며,

상기 제3 카트리지를 준비하는 단계는 고강도 집속 초음파의 조사 깊이가 질 표면으로부터 1.0 내지 30.0mm로

설정된 치료 트랜스듀서를 준비하는 단계를 포함하는 고강도 집속 초음파 시술 방법.

청구항 18

제 16 항에 있어서,

상기 제1 카트리지를 준비하는 단계는 고강도 집속 초음파의 병변의 상하 길이가 5.0mm 내지 12.0mm로 설정된 치료 트랜스듀서를 준비하는 단계를 포함하고,

상기 제2 카트리지를 준비하는 단계는 고강도 집속 초음파의 병변(lesion)의 상하 길이가 0.5mm 내지 1.5mm로 설정된 치료 트랜스듀서를 준비하는 단계를 포함하며,

상기 제3 카트리지를 준비하는 단계는 고강도 집속 초음파의 병변(lesion)의 직경이 0.5mm 내지 3.0mm로 설정된 치료 트랜스듀서를 준비하는 단계를 포함하는 고강도 집속 초음파 시술 방법.

청구항 19

제 16 항에 있어서,

상기 제1 내지 제3 카트리지를 각각의 시술 대상이 되는 피부 조직을 영상화하는 시술 대상 조직의 영상화 단계를 더 포함하는 고강도 집속 초음파를 이용한 시술 방법.

청구항 20

피부 미용 치료를 위한 제1 핸드피스 어셈블리를 준비하는 단계;

부인과 질환 치료 및 질 수축 시술을 위한 제2 핸드피스 어셈블리를 준비하는 단계; 및

시술 대상자에 대한 시술 종류를 선택하는 단계; 및

상기 제1 및 제2 핸드피스 어셈블리들 중 선택된 시술 종류에 맞는 어느 하나를 이용하여 고강도 집속 초음파를 이용하는 시술을 수행하는 단계를 포함하는 고강도 집속 초음파 시술 방법.

청구항 21

제 20 항에 있어서,

상기 제1 핸드피스 어셈블리를 준비하는 단계는:

제1 시술 핸드피스를 준비하는 단계; 및

상기 제1 시술 핸드피스에 호환가능하고, 피하 지방층에 대해 고강도 집속 초음파를 조사시키는 제1 카트리지를 준비하는 단계; 및

상기 제1 시술 핸드피스에 호환가능하고, 페이스 리프팅(face lifting) 또는 스킨 타이팅닝(skin tightening) 시술을 위해 피부 표면으로부터 1.5mm 내지 4.5mm의 깊이로 고강도 집속 초음파를 조사시키는 제2 카트리지를 준비하는 단계를 포함하는 고강도 집속 초음파 시술 방법.

청구항 22

제 20 항에 있어서,

상기 제2 핸드피스 어셈블리를 준비하는 단계는:

제2 시술 핸드피스를 준비하는 단계; 및

상기 제2 시술 핸드피스에 호환가능하고, 여성의 질 수축을 담당자는 내골 반근박에 대해 고강도 집속 초음파를 조사시키는 제3 카트리지를 준비하는 단계; 및

상기 제2 시술 핸드피스에 호환가능하고, 상기 내골 반근박에 대한 고강도 집속 초음파의 조사 조건이 상기 제3 카트리지의 조사 조건과 상이한 제4 카트리지를 준비하는 단계를 포함하는 고강도 집속 초음파 시술 방법.

발명의 설명

기술 분야

[0001] 본 발명은 고강도 집속 초음파 장치 및 그 시술 방법에 관한 것으로, 더욱 상세하게는 이중 시술을 단일 장치로서 수행할 수 있는 고강도 집속 초음파 장치 및 그 시술 방법에 관한 것이다.

배경 기술

[0002] 최근 피부 미용과 비만 치료에 대한 관심이 날로 증가하는 추세에 있으며, 이에 따라 피부 미용과 비만 치료를 위한 다양한 의료기기들이 개발되고 있다. 예컨대, 페이스 리프팅(face lifting) 또는 스킨 타이트닝(skin tightening) 시술을 희망하는 환자를 위한 다양한 피부 미용 의료기기들이 개발되고 있고, 다른 한편으로는 비만 환자 치료용 의료기기들이 개발되고 있다.

[0003] 피부 미용 의료기기로서, 피부 조직을 절개하는 침습적인 방식의 의료기기들이 있으나, 시술 안전성 문제와 환자의 거부감 등이 부각되면서, 점차 피부 조직의 절개 없이도 시술이 가능한 비침습적인 방식의 의료기기들이 주목받고 있다. 이러한 경향은 피부 미용 및 비만 치료 분야 등에도 유사하게 나타나고 있으며, 기타 의료 분야에서도 이러한 경향은 증가될 것으로 예상되고 있다.

[0004] 이러한 추세에 발맞추어, 고강도 집속 초음파(High Intensity focused ultrasound:HIFU)를 이용하는 초음파 의료기기가 비침습적 의료기기로 최근 각광받고 있다. 예컨대, 피부 미용 시술을 위해 고강도 집속 초음파를 피부 조직 내부에 조사하여 페이스 리프팅 또는 스킨 타이트닝 시술을 비침습적으로 수행하는 초음파 의료기기가 있으며, 비만 치료를 위해 고강도 집속 초음파를 피하 지방층에 고강도 집속 초음파(High Intensity focused ultrasound:HIFU)를 조사하여 지방 조직을 비침습적으로 태우거나 녹여 분해시키는 초음파 의료기기가 있다.

[0005] 한편, 최근 부인과 질환 환자가 꾸준히 증가하고 있다. 부인과 질환은 보통 종양성 질환, 염증성 질환, 월경장애, 성병, 그리고 성기능 장애 등으로 크게 분류될 수 있다. 보다 구체적으로, 대표적인 종양으로는 자궁경부암, 난소암 등이 있고, 종양성 질환으로는 자궁근종이 있다. 염증성 질환으로는 냉대하가 있으며, 월경장애는 무월경, 생리통, 월경주기 이상 등이 있다. 그리고, 성기능장애로는 성욕 장애, 성흥분 장애, 오르가즘 장애, 통증 장애, 그리고 질 수축 장애 등이 있다. 이 중, 성기능 장애는 성행위를 통하여 만족을 얻지 못하거나 어려움이 있는 증상을 의미한다. 전통적인 여성의 성기능 장애는 출산이나 고령화에 따른 자연적인 장애인 경우가 많았으나, 최근에는 20~30대 젊은 연령에서도 성기능 장애를 가진 환자들이 꾸준히 증가하고 있다. 이러한 현상에는 다양한 원인들이 있겠으나, 과도한 흡연과 음주, 약물남용, 그리고 스트레스 등이 젊은층에서의 성기능 장애 증가현상의 주요 원인으로 알려지고 있다.

[0006] 이러한 부인과 질환의 치료 방법들은 크게 의약품 치료법과 의료기기를 이용한 치료법으로 나뉠 수 있다. 이 중 부인과 질환 치료 의료기기를 이용한 치료법은 온열 치료기, 쑥뜸기, 좌욕기, 그리고 레이저 치료기 등을 이용한 치료법을 의미한다. 그러나, 온열 치료기나 쑥뜸기 및 좌욕기 등을 이용한 치료법은 직접적인 치료가 아닐 뿐 아니라, 그 효과 또한 매우 미비한 것으로 알려져 있다. 또한, 레이저 치료기를 이용한 치료법의 경우, 시술 시 강한 통증과 함께 출혈이 발생하고, 시술 후에도 통증과 부작용이 발생하여 일상 생활에 큰 불편함을 준다.

선행기술문헌

특허문헌

- [0007] (특허문헌 0001) 미국 공개특허공보 제2007-0232913호
- (특허문헌 0002) 대한민국 공개특허공보 제2011-0091831호
- (특허문헌 0003) 대한민국 공개특허공보 제2007-0065332호
- (특허문헌 0004) 대한민국 공개특허공보 제2012-0116908호

(특허문헌 0005) 대한민국 공개특허공보 제2011-0121701호

발명의 내용

해결하려는 과제

- [0008] 본 발명이 해결하고자 하는 과제는 이중 시술을 단일 장치로서 수행할 수 있는 고강도 집속 초음파 장치를 제공하는 것에 있다.
- [0009] 본 발명이 해결하고자 하는 과제는 비침습적 피부 미용 시술과 비침습적인 부인과 질환 치료를 단일 장치로서 수행할 수 있는 고강도 집속 초음파 장치를 제공하는 것에 있다.
- [0010] 본 발명이 해결하고자 하는 과제는 이중 시술을 단일 장치로서 수행할 수 있는 고강도 집속 초음파를 이용한 시술 방법을 제공하는 것에 있다.
- [0011] 본 발명이 해결하고자 하는 과제는 비침습적 피부 미용 시술과 비침습적인 부인과 질환 치료를 단일 장치로서 수행할 수 있는 고강도 집속 초음파를 이용한 시술 방법을 제공하는 것에 있다.

과제의 해결 수단

- [0012] 본 발명에 따른 고강도 집속 초음파 장치는
- [0013] 본 발명에 따른 고강도 집속 초음파 장치는
- [0014] 본 발명에 따른 고강도 집속 초음파 시술 방법은

발명의 효과

- [0015] 본 발명에 따른 고강도 집속 초음파 장치는 다양한 시술 목적을 갖는 시술 핸드피스들을 구비한 후, 페이스 리프팅 또는 스킨 타이팅 시술, 피하 지방층의 감소 또는 제거 시술, 그리고 부인과 질환 치료 및 질 수축 시술 중 원하는 시술 목적의 시술 핸드피스를 이용하여 시술을 함으로써, 단일 장비로서 두 가지 이상의 고강도 집속 초음파 시술을 수행할 수 있다.
- [0016] 본 발명의 실시예에 따른 고강도 집속 초음파 장치는 시술 대상자의 상태에 적합한 시술 조건을 갖는 카트리지들을 시술 핸드피스에 호환 가능하게 구비한 후, 선택된 카트리지를 시술 핸드피스에 장착하여 시술할 수 있어, 단일 장비로서 카트리지 교체를 통해 환자 맞춤형 시술을 수행할 수 있다.
- [0017] 본 발명에 따른 고강도 집속 초음파 장치는 고강도 집속 초음파를 이용하여 질 수축을 담당하는 내골 반근박을 비침습적으로 재생 또는 회복시킬 수 있으므로, 질 내벽을 직접적으로 태우는 레이저 장치에 비해 통증이 적고 출혈이 발생되지 않아, 시술 후에도 피시술자가 정상적인 일상생활을 영위할 수 있다.
- [0018] 본 발명에 따른 고강도 집속 초음파를 이용한 시술 방법은 시술 다양한 시술 목적을 갖는 카트리지들을 시술 핸드피스에 호환 가능하게 준비한 후, 페이스 리프팅 또는 스킨 타이팅 시술, 피하 지방층의 감소 또는 제거 시술, 그리고 부인과 질환 치료 및 질 수축 시술 중 원하는 시술 목적의 카트리지를 시술 핸드피스에 장착하여 시술을 함으로써, 단일 장비로서 두 가지 이상의 고강도 집속 초음파 시술을 수행할 수 있다.
- [0019] 본 발명의 실시예에 따른 고강도 집속 초음파 시술 방법은 시술자의 질 상태에 적합한 시술 조건을 갖는 카트리지들을 시술 핸드피스에 호환 가능하게 준비한 후, 선택된 카트리지를 시술 핸드피스에 장착하여 시술할 수 있어, 단일 장비로서 카트리지 교체를 통해 환자 맞춤형 시술을 수행할 수 있다.
- [0020] 본 발명에 따른 고강도 집속 초음파 시술 방법은 고강도 집속 초음파를 이용하여 질 수축을 담당하는 내골 반근박을 비침습적으로 재생 또는 회복시킬 수 있으므로, 질 내벽을 직접적으로 태우는 레이저 장치에 비해 통증이

적고 출혈이 발생되지 않아, 시술 후에도 피시술자가 정상적인 일상생활을 영위할 수 있다.

도면의 간단한 설명

- [0021] 도 1은 본 발명의 실시예에 따른 고강도 집속 초음파 장치를 개략적으로 예시한 사시도이다.
- 도 2는 도 1에 도시된 제1 시술 핸드피스 및 제1 카트리지의 결합 과정을 설명하기 위한 도면이다.
- 도 3은 도 1에 도시된 제1 시술 핸드피스 및 제1 카트리지를 개략적으로 예시한 단면도이다.
- 도 4는 본 발명의 실시예에 따른 제1 및 제2 카트리지를 설명하기 위한 도면들이다.
- 도 5는 도 1에 도시된 제1 시술 핸드피스를 이용한 고강도 집속 초음파 시술 방법을 개략적으로 예시한 순서도이다.
- 도 6는 도 1에 도시된 제2 시술 핸드피스 및 제3 카트리지를 보여주는 사시도이다.
- 도 7은 도 6에 도시된 제2 시술 핸드피스 및 제3 카트리지를 보여주는 단면도이다.
- 도 8는 도 1에 도시된 제2 시술 핸드피스를 이용한 고강도 집속 초음파 시술 방법을 보여주는 순서도이다.
- 도 9는 본 발명의 실시예에 따른 고강도 집속 초음파 시술 과정을 설명하기 위한 도면이다.

발명을 실시하기 위한 구체적인 내용

- [0022] 본 발명의 이점 및 특징, 그리고 그것들을 달성하는 방법은 첨부되는 도면들과 함께 상세하게 후술되어 있는 실시예들을 참조하면 명확해질 것이다. 그러나 본 발명은 이하에서 개시되는 실시예들에 한정되는 것이 아니라 서로 다른 다양한 형태로 구현될 수 있다. 본 실시예들은 본 발명의 개시가 완전하도록 하고, 본 발명이 속하는 기술분야에서 통상의 지식을 가진 자에게 발명의 범주를 완전하게 알려주기 위해 제공될 수 있다. 명세서 전문에 걸쳐 동일 참조 부호는 동일 구성 요소를 지칭한다
- [0023] 본 명세서에서 사용된 용어들은 실시예들을 설명하기 위한 것이며 본 발명을 제한하고자 하는 단계는 아니다. 본 명세서에서, 단수형은 문구에서 특별히 언급하지 않는 한 복수형도 포함한다. 명세서에서 사용되는 '포함한다(comprise)' 및/또는 '포함하는(comprising)'은 언급된 구성요소, 단계, 동작 및/또는 소자는 하나 이상의 다른 구성요소, 단계, 동작 및/또는 소자의 존재 또는 추가를 배제하지 않는다.
- [0024] 또한, 본 명세서에서 기술하는 실시예들은 본 발명의 이상적인 예시도인 단면도 및/또는 평면도들을 참고하여 설명될 것이다. 도면들에 있어서, 각 구성들의 세부 크기, 형태, 두께, 곡률 등은 기술적 내용의 효과적인 설명을 위해 과장되거나 도식화된 것으로서, 허용 오차 등에 의해 그 형태가 변형될 수 있다.
- [0025] 이하, 첨부된 도면들을 참조하여, 본 발명의 실시예에 따른 고강도 집속 초음파 장치 및 그 시술 방법에 대해 상세히 설명한다.
- [0026] 도 1은 본 발명의 실시예에 따른 고강도 집속 초음파 장치를 개략적으로 예시한 사시도이고, 도 2는 도 1에 도시된 제1 시술 핸드피스와 제1 카트리지의 결합 과정을 설명하기 위한 도면이다. 그리고, 도 3은 도 1에 도시된 제1 시술 핸드피스 및 제1 카트리지를 개략적으로 예시한 단면도이다.
- [0027] 도 1 내지 도 3을 참조하면, 본 발명의 실시예에 따른 고강도 집속 초음파 장치(10)는 고강도 집속 초음파(High Intensity Focused Ultrasound:HIFU)를 이용하여 서로 상이한 두 가지 이상의 시술들을 수행할 수 있는 의료기기일 수 있다.
- [0028] 이때, 상기 두 가지 이상의 시술들은 비침습적 페이스 리프팅(face lifting) 또는 스킨 타이팅닝(skin tightening) 시술, 비침습적 피하 지방층의 감소 또는 제거 시술, 그리고 부인과 질환 치료 및/또는 질 수축 시술 등을 포함할 수 있다.
- [0029] 상기 고강도 집속 초음파(이하, 'HIFU'라 함)는 초음파가 하나의 초점에 모여지도록 포커싱하여 열적 병변(thermal lesion:12)을 형성시키기 위한 것일 수 있다. 이러한 열적 병변(12)은 대략 60℃ 이상의 고온 상태의 열적 초점일 수 있다. 따라서, 상기 고강도 집속 초음파 장치(10)는 피부 표면으로부터 대략 1.5mm 내지 4.5mm

에 위치하고 있는 진피층, 근막층, 또는 SMAS층에 상기 열적 병변(12)을 형성시켜 페이스 리프팅(face lifting) 또는 스킨 타이팅닝(skin tightening) 기술을 수행하거나, 피부 표면으로부터 대략 6.0mm 내지 15.0mm에 위치되는 피하 지방층에 대해 상기 열적 병변(12)을 형성시켜 지방 감소 또는 제거 기술을 수행할 수 있다. 또는, 여성의 질 수축을 담당하는 근육인 내골 반근막(Endopelvic Fascia:EPF, 도 9의 70)에 대해 열적 병변(도 9의 22)을 형성시켜, 내골 반근막(70)을 재생 또는 회복시키는 기술을 수행할 수 있다.

[0030] 상기 고강도 집속 초음파 장치(이하, 'HIFU 장치'라 함, 10)는 장비 본체(100), 제1 핸드피스 어셈블리(200), 제1 카트리지 세트(300), 제2 핸드피스 어셈블리(400), 그리고 제2 카트리지 세트(500) 등을 포함할 수 있다.

[0031] 상기 장비 본체(100)는 시술자(미도시됨)에게 시술 관련 정보를 제공하고, 시술자가 상기 HIFU 장치(10)를 동작 또는 조작하기 위한 것일 수 있다. 예컨대, 상기 장비 본체(100)에는 시술자의 시술 관련 정보를 표시하기 위한 표시기(110) 및 시술자가 상기 HIFU 장치(10)를 동작 또는 제어하기 위한 제어기(120) 등이 구비될 수 있다. 상기 제어기(120)로는 터치 스크린 등이 사용될 수 있다.

[0032] 상기 제1 핸드피스 어셈블리(200)는 제1 시술 핸드피스(210) 및 제1 연결 케이블(220)을 포함할 수 있다. 상기 제1 시술 핸드피스(210)는 시술 대상자에게 HIFU를 조사시키기 위한 것으로서, 사용자 조작의 편의성 향상을 위해 핸드-헬드(hand-held) 형태로 제공될 수 있다. 예컨대, 상기 제1 시술 핸드피스(210)는 시술자가 상기 제1 시술 핸드피스(210)를 잡을 수 있도록 제1 손잡이부(212)를 구비할 수 있다. 상기 제1 손잡이부(212)의 상단에는 시술자가 초음파 조사 동작을 제어하기 위한 제1 동작 스위치(212a)가 구비될 수 있다. 상기 제1 연결 케이블(220)은 상기 제1 시술 핸드피스(210)와 상기 장비 본체(100)를 전기적 및 물리적으로 연결시키기 위한 것일 수 있다. 상기 제1 연결 케이블(220)의 일단은 상기 제1 시술 핸드피스(210)와 연결되고, 타단은 상기 장비 본체(100)에 커넥팅(connecting) 타입으로 탈부착 가능하게 연결될 수 있다.

[0033] 상기 제1 카트리지 세트(300)는 복수의 카트리지들로 구성된 세트(set)일 수 있다. 예를 들면, 상기 제1 카트리지 세트(300)는 서로 상이한 시술 조건을 갖는 제1 카트리지(310) 및 제2 카트리지(320)를 포함할 수 있다. 상기 제1 카트리지(310)와 상기 제2 카트리지(320)는 시술 목적이 서로 상이한 카트리지로서, 세부적으로는 상기 제1 카트리지(310)는 비침습적 피하 지방층의 감소 또는 제거 기술을 위한 것이고, 상기 제2 카트리지(320)는 비침습적 페이스 리프팅(face lifting) 또는 스킨 타이팅닝(skin tightening) 기술을 위한 것일 수 있다. 상기 제1 및 제2 카트리지들(310, 320) 각각에 대한 시술 과정 및 시술 조건 등과 같은 상세한 내용은 후술한다.

[0034] 상기 제1 및 제2 카트리지들(310, 320) 각각은 상기 제1 시술 핸드피스(210)에 탈부착이 가능하도록 구성될 수 있다. 예를 들면, 상기 제1 손잡이부(212)의 전단에는 상기 제1 카트리지 세트(300)의 카트리지(도 2의 310 등)와의 체결을 위한 제1 가이드부(214)가 구비될 수 있다. 일실시예에서, 상기 제1 가이드부(214)는 상기 제1 손잡이부(212)의 전단 방향으로 돌출된 바(bar) 형상으로 제공될 수 있다. 그리고, 상기 제1 카트리지 몸체(312)의 중앙 영역에는 상기 제1 가이드부(214)의 단면과 상응하는 형상의 관통홀(312a)이 제공될 수 있다. 따라서, 도 2(a)에 도시된 바와 같이, 상기 관통홀(312a) 내에 상기 제1 가이드부(214)를 삽입함으로써, 상기 제1 카트리지(310)가 상기 제1 시술 핸드피스(210)에 장착될 수 있다. 이때, 상기 제1 카트리지(310)의 장착 상태가 해제되는 것을 방지하기 위해, 상기 제1 가이드부(214)의 전단에 잠금 장치(214a)가 구비될 수 있으며, 시술자는 상기 잠금 장치(214a)를 회전시킴으로써, 상기 제1 카트리지(310)를 잠금시키거나, 잠금 해제시킬 수 있다.

[0035] 상기 제1 가이드부(214)의 내부에는 시술 대상 조직을 영상화하기 위한 제1 이미지 프로브(216)가 제공될 수 있다. 상기 제1 이미지 프로브(216)는 상기 제1 가이드부(214)를 따라 대체로 바(bar) 형상으로 제공될 수 있다. 상기 제1 이미지 프로브(216)는 시술 대상이 되는 피부 조직, 즉, 피하 지방층을 영상화할 수 있도록 영상 초음파를 발생시킬 수 있다. 상기 제1 가이드부(214)는 상기 제1 및 제2 카트리지들(310, 320)이 상기 제1 시술 핸드피스(210)에 체결되었을 때, 상기 제1 및 제2 카트리지들(310, 320) 각각에 구비된 치료 트랜스듀서(314)의 상부에 위치되도록 제공될 수 있다. 이에 따라, 상기 치료 트랜스듀서(314)는 상기 제1 가이드부(214)의 하부에서 전후 운동을 하면서 HIFU를 조사하는 기능을 수행하며, 따라서, 치료 트랜스듀서(314)를 초음파 치료부로 칭할 수도 있다. 또한, 상기 제1 이미지 프로브(216)는 별도의 영상 초음파를 발생시켜 피하 지방층을 영상화하고 이를 상기 표시부(110)에 표시할 수 있다.

[0036] 여기서, 상기 치료 트랜스듀서(314)의 전후 운동을 위하여, 상기 제1 시술 핸드피스(210)에 제1 구동기(218)가 구비될 수 있다. 일실시예에서, 상기 제1 구동기(218)로는 스텝핑 모터(steping motor) 등이 사용될 수 있으며, 상기 제1 구동기(218)와 상기 치료 트랜스듀서(314)는 서포트(316)에 의해 서로 연결될 수 있다. 이에 따라, 상기 제1 구동기(218)가 상기 서포트(316)를 전후 운동시킴으로써 상기 치료 트랜스듀서(314)가 전후 운동될 수 있다.

- [0037] 상기 제1 구동기(218)는 상기 치료 트랜스듀서(314)가 대략 40.0mm 내지 100.0mm의 시술 구간을 갖도록, 상기 치료 트랜스듀서(314)를 전후 방향으로 이동시킬 수 있다. 보다 구체적으로, 상기 제1 구동기(218)는 스테핑 모터로 제공될 수 있으며, 대략 40.0mm 내지 100.0mm 내 범위 내에서 선택된 길이 만큼 상기 치료 트랜스듀서(314)가 전후로 이동되도록 할 수 있다. 이때, 상기 치료 트랜스듀서(314)는 상기 범위를 이동하는 동안 HIFU를 조사할 수 있다. 상기 치료 트랜스듀서(314)는 상기 열적 병변(12)이 동일 선상을 따라 복수의 도트들(dots)을 이루도록 일정 간격으로 HIFU를 조사하도록 설정되거나, 상기 열적 병변(12)이 간격 없이 일직선을 이루도록 HIFU를 조사하도록 설정될 수 있다.
- [0038] 한편, 상기 치료 트랜스듀서(314)의 전후 이동 길이가 40.0mm 미만인 경우, 페이스 리프팅, 스킨 타이팅 또는 피하 지방층에 대한 시술 영역이 작아 시술 시간이 매우 길어질 수 있다. 또한, 피하 지방층은 사람의 배꼽을 기준으로 양측 방향으로 굴곡지게 퍼져있으므로, 상기 치료 트랜스듀서(314)의 전후 이동범위가 100.0mm를 초과하는 경우, 상기 치료 트랜스듀서(314)는 일정 깊이로 HIFU를 조사하게 셋팅되어 있으므로, 피하 지방층에 대한 최초 HIFU 조사 깊이와 최종 HIFU 조사 깊이가 달라지게 되어, 피하 지방층을 벗어난 영역에 HIFU가 조사될 위험성이 높아질 수 있다. 이러한 위험성은 페이스 리프팅 또는 스킨 타이팅 관점에서도 유사하게 발생할 수 있다. 따라서, 상기 제1 구동기(218)는 상기 치료 트랜스듀서(314)가 대략 40.0mm 내지 100.0mm 내 범위 내에서, 보다 더 바람직하게는 60.0mm 내지 80.0mm 내 범위 내에서 전후로 이동될 수 있도록 설정되는 것이, 시술 안전성을 확보하면서도 시술 시간을 단축시키는 데 적합할 수 있다.
- [0039] 한편, 상기 제1 및 제2 카트리지들(310, 320) 각각에는 상기 치료 트랜스듀서(314)의 동작에 따른 발열을 냉각시키기 위한 냉각 유체가 제공될 수 있다. 일 실시예로서, 상기 제1 및 제2 카트리지들(310, 320) 각각은, 그 내부에 냉각수가 채워질 수 있도록 제공되고, 상기 냉각수는 별도의 냉각수 순환라인(미도시됨)에 의해 순환되도록 하여, 상기 치료 트랜스듀서(314)의 과열 현상을 방지할 수 있다. 이를 위해, 상기 제1 및 제2 카트리지들(310, 320)이 상기 제1 시술 핸드피스(210)에 장착되면, 상기 제1 및 제2 카트리지들(310, 320) 내의 냉각수가 상기 냉각수 순환라인에 연결되며, 상기 냉각수 순환라인은 상기 장비 본체(100) 내부에 있는 냉각수 저장용기(미도시됨)와 연결되며, 냉각수 저장용기 내 냉각수를 순환시킬 수 있다. 한편, 도시되지는 않았지만, 상기 냉각수 순환라인 상에는 펌프(pump) 등의 순환수단이 설치될 수 있다.
- [0040] 상기와 같은 구조를 갖는 고강도 집속 초음파 장치(10)는 서로 상이한 종류의 시술에 적합한 조건을 갖는 상기 제1 카트리지(310)와 상기 제2 카트리지(320)가 상기 제1 시술 핸드피스(210)에 선택적으로 장착될 수 있으므로, 시술자는 상기 제1 및 제2 카트리지들(310, 320) 중에서 원하는 시술을 수행할 수 있는 카트리지를 선택하고, 상기 제1 시술 핸드피스(210)에 이를 장착하여 시술할 수 있다. 이 경우, 단일 목적의 시술만이 가능한 고강도 집속 초음파 의료기기에 비해, 하나의 장비로서 카트리지의 교체만으로 다양한 시술을 수행할 수 있으므로, 다목적 초음파 의료기기의 구조를 구현할 수 있다.
- [0041] 특히, 페이스 리프팅의 비침습적 초음파 시술과 피하 지방층 감소의 비침습적 초음파 시술의 경우, 고강도 집속 초음파의 깊이와 세기 조건, 그리고 영상화 대상의 피부 조직 등이 전혀 상이하므로, 이러한 두 가지 시술을 하나의 장비로서 구현하는 것은 매우 어려웠다. 그러나, 상기 고강도 집속 초음파 장치(10)는 상기 제1 시술 핸드피스(210) 내에 이종의 제1 및 제2 카트리지들(310, 320)에 대해 공용화된 제1 이미지 프로브(216)를 구비시킨 후, 상기 제1 및 제2 카트리지들(310, 320)의 교체를 통하여 이종 시술이 가능하도록 함으로써, 이러한 기술적 장벽을 해소하였다.
- [0042] 상술한 바와 같이, 본 발명의 실시예에 따른 고강도 집속 초음파 장치(10)는 서로 상이한 시술 목적을 갖는 상기 제1 카트리지(310)와 상기 제2 카트리지(320) 등으로 구성된 제1 카트리지 세트(300)를 구비한 후, 상기 제1 및 제2 카트리지들(310, 320) 중에서 원하는 시술을 수행할 수 있는 카트리지를 선택하여 상기 제1 시술 핸드피스(210)에 장착함으로써, 시술 목적별로 원하는 시술을 시행할 수 있다. 이에 따라, 본 발명에 따른 고강도 집속 초음파 장치는 다양한 시술 목적을 갖는 시술 핸드피스들을 구비한 후, 페이스 리프팅 또는 스킨 타이팅 시술 및 피하 지방층의 감소 또는 제거 시술 중 원하는 시술 목적의 시술 핸드피스를 이용하여 시술을 함으로써, 단일 장비로서 두 가지 이상의 고강도 집속 초음파 시술을 수행할 수 있다. 또한, 본 발명의 실시예에 따른 고강도 집속 초음파 장치는 시술 대상자의 상태에 적합한 시술 조건을 갖는 카트리지들을 시술 핸드피스에 호환 가능하게 구비한 후, 선택된 카트리지를 시술 핸드피스에 장착하여 시술할 수 있어, 단일 장비로서 카트리지 교체를 통해 환자 맞춤형 시술을 수행할 수 있다.
- [0043] 계속해서, 본 발명의 실시예에 따른 제1 카트리지 세트(300)에 대해 상세히 설명한다. 여기서, 앞서 살펴본 고

장도 집속 초음파 장치(10)에 대한 설명과 중복되는 내용은 생략하거나 간소화할 수 있다.

[0044] 도 4는 본 발명의 실시예에 따른 제1 및 제2 카트리지(310, 320)들을 설명하기 위한 도면이다. 보다 구체적으로, 도 4(a)는 본 발명의 실시예에 따른 제1 카트리지(310)의 시술 조건을 설명하기 위한 도면이고, 도 4(b)는 본 발명의 실시예에 따른 제2 카트리지(320)의 시술 조건을 설명하기 위한 도면이다.

[0045] 도 4(a)를 참조하면, 본 발명의 실시예에 따른 제1 카트리지(310)는 피하 지방층의 감소 또는 제거 시술을 위한 것일 수 있다. 일 실시예에서, 상기 제1 카트리지(310)는 시술 대상이 되는 피하 지방층(20)의 두께(T1)가 25.0mm 이상인 경우에 사용될 수 있다. 즉, 상기 제1 카트리지(310)는 피하 지방층(20)의 두께(T1)가 25.0mm이 확보되어야 시술할 수 있는 조건으로 셋팅된 것일 수 있다. 이 경우, 시술 환자는 고도 비만 환자일 가능성이 높을 수 있다. 상기 제1 카트리지(310)는 HIFU 병변(lesion:30)의 상하 길이(H1)가 대략 8.0mm 내지 12.0mm으로 조절되면서, HIFU의 피부 표면으로부터의 조사 깊이가 대략 11.0mm 내지 15.0mm으로 조절될 수 있다. 상기 HIFU 병변(30)의 상하 길이(H1)가 대략 8.0mm 미만이면, 상기 피하 지방층(20)의 감소 효율이 떨어질 수 있다. 반대로, 상기 HIFU 병변(30)의 상하 길이(H1)가 대략 12.0mm를 초과하면, 상기 피하 지방층(20)을 벗어난 영역에 HIFU 병변이 형성될 수 있다. 또한, 상기 조사 깊이가 대략 11.0mm 미만이거나, 대략 15.0mm를 초과하면, 시술시 상기 HIFU 병변(30)이 상기 피하 지방층(20)을 벗어날 수 있다. 따라서, 상기 제1 카트리지(310)의 치료 트랜스듀서(314)는 상기 HIFU 병변(30)의 상하 길이(H1)가 대략 10.0mm±2.0mm로 조절되고, 상기 HIFU의 조사 깊이가 13.0mm±2.0mm로 조절되면, 상기 피하 지방층(20)의 두께(T1)가 25.0mm 이상인 경우에 시술하여도, 피하 지방층(20) 이외의 피부 조직에 시술되는 위험을 완화시킬 수 있다.

[0046] 다른 실시예에서, 상기 제1 카트리지(310)는 시술 대상이 되는 피하 지방층(20)의 두께(T1)가 7.0mm 이상 25.0mm 미만인 경우에 사용될 수 있다. 즉, 상기 제1 카트리지(310)는 피하 지방층(20)의 두께(T1)가 적어도 7.0mm는 확보되되 25.0mm 보다는 얇은 경우에 시술할 수 있는 조건으로 셋팅된 것일 수 있다. 이 경우, 시술 환자는 초도 비만 환자일 가능성이 높을 수 있다. 이 경우, 상기 제1 카트리지(310)는 HIFU 병변(lesion:30)의 상하 길이(H1)가 대략 5.0mm 내지 9.0mm으로 조절되면서, HIFU의 피부 표면으로부터의 조사 깊이가 대략 6.0mm 내지 10.0mm으로 조절될 수 있다. 상기 HIFU 병변(30)의 상하 길이(H1)가 대략 5.0mm 미만이면, 상기 피하 지방층(20)의 감소 효율이 떨어질 수 있다. 반대로, 상기 HIFU 병변들(30) 각각의 상하 길이(H1)가 대략 9.0mm를 초과하면, 상기 피하 지방층(20)을 벗어난 영역에 HIFU 병변(30)이 형성될 수 있다. 또한, 상기 조사 깊이가 대략 6.0mm 미만이거나, 대략 10.0mm를 초과하면, 시술시 상기 HIFU 병변(30)이 상기 피하 지방층(20)을 벗어날 수 있다. 따라서, 상기 제1 카트리지(310)의 치료 트랜스듀서(314)는 상기 HIFU 병변(30)의 상하 길이(H1)가 대략 7.0mm±2.0mm로 조절되고, 상기 HIFU의 조사 깊이가 8.0mm±2.0mm로 조절되면, 상기 피하 지방층(20)의 두께(T1)가 7.0mm 이상 25.0mm 미만인 경우에 시술하여도, 상기 피하 지방층(20) 이외의 피부 조직에 시술되는 위험을 완화시킬 수 있다.

[0047] 여기서, 상기 제1 카트리지(310)의 치료 트랜스듀서(314)는 전진 운동 또는 후진 운동, 즉, 직선 왕복 운동을 하면서 상기 HIFU 병변(30)이 복수 개가 생성되도록 할 수 있다. 이때, 상기 HIFU 병변들(30) 간의 간격은, 없거나 1.0mm 미만이 되도록 하여, 상기 HIFU 병변들(30)이 결과적으로 중간에 끊김이 없는 직선 또는 기둥 형상을 이루도록 하면서 상기 피하 지방층(20)을 열분해시킬 수 있다. 다만, 상기 HIFU 병변들(30)이 서로 중첩되면, 피시술자가 느끼는 고통이 클 수 있으므로, 상기 HIFU 병변들(30)이 중첩되지 않는 조건에서 최대한 인접하게 HIFU가 조사되는 것이 이상적일 수 있다.

[0048] 도 4(b)를 참조하면, 본 발명의 실시예에 따른 제2 카트리지(320)는 앞서 살펴본 제1 카트리지(310)와는 달리, 페이스 리프팅 또는 스킨 타이팅 시술을 위한 것일 수 있다. 일 실시예에서, 상기 제2 카트리지(320)의 시술 대상이 되는 피부 조직(40)은 피부 표면으로부터 대략 1.5mm 내지 4.5mm의 깊이에 있는 진피층, 근막층, 그리고 SMAS층을 포함할 수 있다. 이때, 상기 제2 카트리지(320)는 HIFU 병변(lesion:50)이 대략 0.5mm 내지 1.5mm의 직경을 갖는 대체로 구형, 타원형, 또는 물방울형으로 생성되도록 조절될 수 있다. 상기 HIFU 병변(50)의 직경이 대략 0.5mm 미만이면, HIFU 타겟 조직의 손상이 매우 작아, 의도적인 피부 손상 후 재생을 통한 페이스 리프팅 또는 스킨 타이팅의 효과를 얻기 어려울 수 있다. 반대로, 상기 HIFU 병변(50)의 직경이 1.5mm를 초과하면, 시술 대상이 되는 피부 조직(40)을 벗어난 영역에 HIFU 병변(50)이 형성될 수 있다. 또한, 상기 조사 깊이가 대략 1.5mm 미만이거나, 대략 4.5mm를 초과하면, 시술시 상기 HIFU 병변(50)이 시술 대상이 되는 피부 조직(40)을 벗어날 수 있다. 따라서, 상기 제2 카트리지(320)의 치료 트랜스듀서(314)는 상기 HIFU 병변(50)의 직경이 대략 1.0mm±0.5mm로 조절되고, 상기 HIFU의 조사 깊이가 1.5mm 내지 4.5로 조절되는 것이 바람직할 수 있다. 가장 바람직하게는 상기 HIFU 병변(50)의 조사 깊이는 1.5mm, 3.0mm, 그리고 4.5mm 중에서 선택된 어느

하나이고, 상기 HIFU 병변(50)의 직경은 대략 $1.0\text{mm} \pm 0.2\text{mm}$ 내외일 수 있다.

- [0049] 여기서, 상기 제2 카트리리지(320)의 치료 트랜스듀서는 전진 운동 또는 후진 운동, 즉, 직선 왕복 운동을 하면서 상기 HIFU 병변(50)이 복수개가 생성되도록 할 수 있다. 이때, 상기 HIFU 병변들(50) 간의 간격은 대략 0.5mm 내지 2.0mm 미만인 되도록 하여, 상기 HIFU 병변들(50)이 결과적으로 서로 일정 간격이 이격되어, 동일 선상을 따라 서로 이격된 복수의 도트들(dots)을 이루도록 조절될 수 있다. 상기 HIFU 병변들(50) 간의 간격이 0.5mm 미만이면, 상기 HIFU 병변들(50)이 결과적으로 서로 연결되어 피부 조직에 과도한 열적 상처로서 피부 괴사 등의 문제가 발생할 수 있다. 반대로, 상기 HIFU 병변들(50) 간의 간격이 2.0mm를 초과하면, 상기 HIFU 병변들(50) 간의 간격이 매우 커, 결과적으로 페이스 리프팅 또는 스킨 타이팅 효과가 현저히 떨어질 수 있다.
- [0050] 계속해서, 앞서 살펴본 본 발명의 실시예에 따른 고강도 집속 초음파의 제1 시술 핸드피스를 이용한 시술 방법에 대해 상세히 설명한다. 여기서, 앞서 살펴본 본 발명의 실시예에 따른 고강도 집속 초음파 장치(10)에 대한 설명과 중복되는 내용들은 생략하거나 간소화될 수 있다.
- [0051] 도 5는 도 1에 도시된 제1 시술 핸드피스를 이용한 고강도 집속 초음파 시술 방법을 개략적으로 예시한 순서도이다. 도 1 내지 도 5를 참조하면, 먼저, 시술 대상자에 시술하고자 하는 시술 종류를 선택할 수 있다(S110). 예컨대, 시술자(미도시됨)는 시술 대상자(미도시됨)에 대해 시술하고자 하는 시술 종류를 선택할 수 있다. 이때, 선택될 수 있는 시술 종류로는 페이스 리프팅 또는 스킨 타이팅 시술 및 피하 지방층 감소 또는 제거 시술 중 적어도 어느 하나를 포함할 수 있다. 만약, 상기 시술자가 피하 지방층 감소 또는 제거 시술을 수행하고자 하는 경우, 시술자는 피하 지방층의 두께, 피하 지방층의 깊이, 그 밖의 시술 대상자의 컨디션 등을 고려하여, 앞서 설명한 실시예 또는 다른 실시예에 따른 제1 카트리리지(310)를 선택할 수 있다. 여기서, 피하 지방층의 두께의 확인을 위해, 시술자는 손으로 직접 피하 지방층의 두께를 인지하거나, 제1 시술 핸드피스(210)에 구비된 이미지 프로브(216)를 통해 영상화된 피하 지방층을 확인하여, 정확한 피하 지방층의 두께를 산출할 수 있다.
- [0052] 다음으로, 선택된 시술을 수행할 수 있는 카트리지를 선택하여, 고강도 집속 초음파 장치(10)의 제1 시술 핸드피스(210)에 장착할 수 있다(S120). 예컨대, 시술자는 피하 지방층 감소 또는 제거 시술을 수행하고자 하는 경우, 제1 카트리리지 세트(300)에서 상기 제1 카트리리지(310)를 선택하여 상기 제1 시술 핸드피스(210)에 장착할 수 있다. 또는, 시술자는 페이스 리프팅 또는 스킨 타이팅 시술을 수행하고자 하는 경우, 상기 제1 카트리리지 세트(300)에서 제2 카트리리지(320)를 선택하여 상기 제1 시술 핸드피스(210)에 장착할 수 있다.
- [0053] 다음으로, 선택된 카트리지를 이용하여 고강도 집속 초음파 시술을 수행할 수 있다(S130). 예컨대, 시술자는 상기 제1 및 제2 카트리지들(310, 320) 중 어느 하나가 장착된 제1 시술 핸드피스(210)를 이용하여, 시술 대상자에 대해 페이스 리프팅 또는 스킨 타이팅 시술 및 피하 지방층 감소 또는 제거 시술을 수행할 수 있다.
- [0054] 상술한 바와 같이, 본 발명의 실시예에 따른 고강도 집속 초음파를 이용한 시술 방법은 시술 대상자에 대한 시술 종류를 선택한 후, 상기 제1 카트리리지 세트(300)에서 원하는 시술이 가능한 제1 카트리리지(310) 또는 제2 카트리리지(320)를 선택하고, 이를 상기 제1 시술 핸드피스(210)에 장착하여 시술할 수 있다. 이에 따라, 본 발명에 따른 고강도 집속 초음파를 이용한 시술 방법은 시술 다양한 시술 목적을 갖는 카트리지들을 시술 핸드피스에 호환 가능하게 준비한 후, 페이스 리프팅 또는 스킨 타이팅 시술, 피하 지방층의 감소 또는 제거 시술 중 원하는 시술 목적의 카트리지를 시술 핸드피스에 장착하여 시술을 함으로써, 단일 장비로서 두 가지 이상의 고강도 집속 초음파 시술을 수행할 수 있다. 더 나아가, 후술될 부인과 질환 치료 및 질 수축 시술 중 원하는 시술 목적의 카트리지를 시술 핸드피스에 장착하여 시술을 할 수도 있다. 또한, 본 발명에 따른 고강도 집속 초음파를 이용한 시술 방법은 시술 다양한 시술 조건을 갖는 피부 미용 치료용 카트리지들을 시술 핸드피스에 호환 가능하게 준비한 후 시술 대상자의 비만 상태 또는 시술 부위에 맞는 조건을 갖는 카트리지를 시술 핸드피스에 장착하여 피하 지방층의 감소를 위한 시술을 함으로써, 환자별 또는 부위별 맞춤형 시술을 시행할 수 있다.
- [0055] 이하, 본 발명의 실시예에 따른 고강도 집속 초음파의 제2 시술 핸드피스(410) 및 이를 이용한 부인과 질환 치료 및/또는 질 수축 시술 과정 등에 대해 상세히 설명한다. 여기서, 앞서 살펴본 고강도 집속 초음파(10)에 대한 설명과 중복되는 내용들은 생략하거나 간소화될 수 있다.
- [0056] 도 6은 도 1에 도시된 제2 시술 핸드피스(410) 및 제3 카트리지(510)를 보여주는 사시도이고, 도 7은 도 6에 도시된 제2 시술 핸드피스(410) 및 제3 카트리지(510)를 보여주는 단면도이다. 그리고, 도 8는 도 1에 도시된 제2

시술 핸드피스를 이용한 고강도 집속 초음파 시술 방법을 보여주는 순서도이다.

- [0057] 도 1, 그리고 도 6 내지 도 8을 참조하면, 본 발명의 실시예에 따른 고강도 집속 초음파 장치(10)의 제2 핸드피스 어셈블리(400) 및 제2 카트리지 세트(500)는 고강도 집속 초음파를 이용하여 부인과 질환 및/또는 질 수축 시술을 수행할 수 있다. 상기 부인과 질환 및 질 수축 시술은 종양, 종양성 질환, 염증성 질환, 월경장애, 성병, 그리고 생기능 장애 등의 치료를 위한 시술 등을 포함할 수 있다. 일 예로서, 상기 부인과 질환 치료 및 질 수축 시술을 위한 고강도 집속 초음파 장치(10)는 출산이나 노령화에 따른 생기능 감퇴 또는 장애를 치료하기 위하여, 질(도 9의 60)의 수축 운동을 담당하는 내골 반근막(Endopelvic Fascia:EPF, 도 9의 70)을 치밀화 또는 재생시키는 시술을 수행할 수 있다.
- [0058] 여기서, 상기 HIFU는 초음파가 하나의 초점에 모여지도록 포커싱하여 열적 병변(thermal lesion:22)을 형성시키기 위한 것일 수 있다. 이러한 열적 병변(22)은 대략 60℃ 이상의 고온 상태의 열적 초점일 수 있다. 따라서, 상기 HIFU 장치(10)는 상기 질(60)의 내벽 표면(도5의 62)으로부터 대략 1.0 내지 30.0mm의 깊이에 위치하고 있는 상기 내골 반근막(70)에 대해 상기 열적 병변(22)을 형성시켜 의도적으로 상기 내골 반근막(70)을 손상시키거나 자극을 주고, 상기 내골 반근막(70)의 회복 또는 재생을 도모하여, 상기 질(60)의 수축력을 향상시킬 수 있다.
- [0059] 상기 제2 핸드피스 어셈블리(400)는 제2 시술 핸드피스(410) 및 제2 연결 케이블(420)을 포함할 수 있다. 상기 제2 시술 핸드피스(410)는 시술 대상자에게 HIFU를 조사시키기 위해 시술자에 의하여 조작될 수 있으며, 시술자 조작의 편의성 향상을 위해 핸드-헬드(hand-held) 형태로 제공될 수 있다. 예컨대, 상기 제2 시술 핸드피스(410)는 시술자가 상기 제2 시술 핸드피스(410)를 잡을 수 있도록 제2 손잡이부(412)를 구비할 수 있다. 상기 제2 손잡이부(412)의 상단에는 시술자가 HIFU 조사 동작을 제어하기 위한 제2 동작 스위치(414)가 구비될 수 있다. 상기 제2 연결 케이블(420)은 상기 제2 시술 핸드피스(410)와 상기 장비 본체(100)를 전기적 및 물리적으로 연결시키기 위한 것일 수 있다. 상기 제2 연결 케이블(420)의 일단은 상기 제2 시술 핸드피스(410)와 연결되고, 타단은 상기 장비 본체(100)에 커넥팅(connecting) 타입으로 탈부착 가능하게 연결될 수 있다.
- [0060] 상기 제2 카트리지 세트(500)는 복수의 카트리지들로 구성된 세트(set)일 수 있다. 예를 들면, 상기 제2 카트리지 세트(500)는 서로 상이한 시술 조건을 갖는 제3 카트리지(510) 및 제4 카트리지(520) 등을 포함할 수 있다. 상기 제3 및 제4 카트리지들(510, 520) 각각은 시술시 상기 질(60) 내부로 삽입되는 삽입부로서 제공됨과 더불어, 상기 질(60) 내벽 표면으로부터 일정 깊이의 피부 조직으로 HIFU를 조사시키기 위한 HIFU 조사부로서 제공될 수 있다.
- [0061] 상기 제3 카트리지(510)와 상기 제4 카트리지(520)는 시술 목적이 서로 상이할 수 있다. 일 예로서, 상기 제3 카트리지(510)는 상대적으로 큰 HIFU의 열적 병변을 형성시키도록 설정되고, 상기 제4 카트리지(520)는 상기 제3 카트리지(510)에 비해 상대적으로 작은 HIFU의 열적 병변을 형성시키도록 설정될 수 있다. 다른 예로서, 상기 제3 카트리지(510)는 상대적으로 질 내벽 표면(62)으로부터 얇은 깊이의 피부 조직에 열적 병변(22)을 형성시키도록 설정되고, 상기 제4 카트리지(520)는 상기 제3 카트리지(510)에 비해 상대적으로 질 내벽 표면(62)으로부터 깊은 깊이의 피부 조직에 열적 병변(22)을 형성시키도록 설정될 수 있다.
- [0062] 상기 제3 및 제4 카트리지들(510, 520) 각각은 대체로 원기둥 또는 바(bar) 형태의 제2 카트리지 몸체(512)를 가질 수 있다. 상기 제2 카트리지 몸체(512)는 여성의 질(60) 내부로 용이하게 삽입될 수 있는 형태 및 재질로 제공되는 것이 바람직할 수 있다. 이에 따라, 상기 제2 카트리지 몸체(512)의 전단은 볼록한 형태로 돌출되고, 둘레는 완곡한 굴곡으로서 라운드질 수 있다. 또한, 상기 제2 카트리지 몸체(512)는 인체에 무해한 재질로서, 높은 내구성과 내부식성 등을 갖는 재질로 이루어질 수 있다.
- [0063] 상기 제2 카트리지 몸체(512)의 둘레에는 상기 제2 카트리지 몸체(512)의 길이 방향을 따라 제공되는 윈도우(512a)가 구비될 수 있다. 상기 윈도우(512a)는 상기 제3 및 제4 카트리지들(510, 520)에 구비된 초음파 치료부(514)로부터 생성된 HIFU가 효율적으로 투과될 수 있도록, 높은 초음파 투과성을 갖는 재질로 이루어질 수 있다. 또한, 상기 제2 카트리지 몸체(512)의 둘레에는 상기 제2 카트리지 몸체(512)의 길이 방향을 따라 제공되는 눈금(512b)이 제공될 수 있다. 상기 눈금(512b)은 시술자가 상기 제2 카트리지 몸체(512)의 질 삽입 정도를 파악하기 위해 제공되는 것일 수 있다. 이에 더하여, 상기 제2 카트리지 몸체(512)의 둘레에는 상기 제2 카트리지 몸체(512)의 둘레 방향을 따라 제공되는 부가적인 눈금(미도시됨)이 제공될 수도 있다. 상기 부가적인 눈금은 상기 제2 카트리지 몸체(512)의 회전 정도 등을 시술자가 파악하기 위해 제공되는 것일 수 있다. 본 실시예에서는 시술자의 상기 제2 카트리지 몸체(512)의 삽입 정도를 가늠하기 위한 수단으로서 상기 눈금(512b)을 예로 들어 설명하였으나, 상기 제2 카트리지 몸체(512)의 삽입 정도를 가늠하기 위한 수단은 다양하게 변경 또는

변형될 수 있다.

[0064] 상기 제3 및 제4 카트리지들(510, 520) 각각은 상기 제2 시술 핸드피스(410)에 탈부착이 가능하도록 구성될 수 있다. 예를 들면, 상기 제2 손잡이부(412)의 전단에는 상기 제2 카트리지 세트(500)의 카트리지(도7의 10 등)와의 체결을 위한 제2 가이드부(416)가 구비될 수 있다. 일 예로서, 상기 제2 가이드부(416)는 상기 제2 손잡이부(412)의 후단 방향으로 함몰된 홈 또는 홈으로 제공될 수 있다. 그리고, 상기 제2 카트리지 몸체(512) 중 상기 제2 가이드부(416)에 결합되는 부분에는 상기 제2 가이드부(416)와 상응하는 형상의 체결부(512c)가 제공될 수 있다. 상기 제2 가이드부(416)와 상기 체결부(512c)는 강제 끼움 방식 또는 나사볼트 방식, 또는 회전 가능한 단순 결합 방식 등으로 결합과 분리, 또는 회전이 가능할 수 있다. 이에 따라, 도 7에 도시된 바와 같이, 상기 제2 가이드부(416) 내에 상기 체결부(512c)를 삽입시킴으로써, 상기 제1 카트리지(510)를 상기 제2 시술 핸드피스(410)에 장착시킬 수 있다. 이에 더하여, 상기 체결부(512c)는 상기 제2 가이드부(416) 내에 삽입된 상태에서 360° 회전 가능하게 결합될 수 있다. 이때, 상기 제3 카트리지(510)의 장착 상태가 해제되는 것을 방지하기 위해, 상기 제2 시술 핸드피스(410) 또는 상기 제3 및 제4 카트리지들(510, 520) 각각에는 별도의 잠금 장치(미도시됨)가 구비될 수 있다.

[0065] 상기 제3 및 제4 카트리지들(510, 520) 각각에는 초음파 치료부(514)를 구비할 수 있다. 상기 초음파 치료부(514)는 상기 HIFU를 생성하는 적어도 하나의 초음파 트랜스듀서를 구비할 수 있다. 일 예로서, 도 7에 도시된 바와 같이, 상기 초음파 치료부(514)는 상기 질(60) 내벽으로부터 일정 깊이로 HIFU의 단일 열적 병변을 형성시키는 적어도 하나의 독립 트랜스듀서를 포함할 수 있다. 이 경우, 상기 독립 트랜스듀서는 상기 윈도우(512a)를 따라 이동하면서 상기 HIFU를 조사하도록 구성될 수 있다. 다른 예로서, 상기 초음파 치료부(514)는 상기 질(60) 내벽으로부터 일정 깊이로 열적인 HIFU의 다중 열적 병변을 형성시키는 적어도 하나의 트랜스듀서 어레이를 포함할 수 있다. 즉, 상기 트랜스듀서 어레이는 하나의 트랜스듀서 몸체에서 복수의 열적 병변들(22)이 형성되도록 설계된 것일 수 있다. 이 경우, 상기 트랜스듀서 어레이는 이동되지 않고 상기 제2 카트리지 몸체(512) 내에 고정되도록 설치되거나, 상기 독립 트랜스듀서에 비해 이동 거리가 작게 설계될 수 있다.

[0066] 한편, 상기 제3 및 제4 카트리지들(510, 520) 각각에는 시술 대상 피부 조직을 영상화하기 위한 제2 이미지 프로브(516)가 제공될 수 있다. 상기 제2 이미지 프로브(516)는 상기 열적 병변(22)이 형성되는 피부 조직을 영상화하기 위한 것으로서, 그 구성 및 배치 등은 다양하게 변경될 수 있다. 일 예로서, 상기 제2 이미지 프로브(516)는 상기 초음파 치료부(514)에 결합되어, 상기 초음파 치료부(514)와 일체형으로 제공될 수 있다. 이 경우, 상기 이미지 프로브(516)는 상기 초음파 치료부(514)의 중앙 영역에 구비되어, 상기 초음파 치료부(514)의 고강도 집중 초음파의 조사 경로를 방해하지 않도록 구비될 수 있다. 다른 예로서, 상기 제2 이미지 프로브(516)는 상기 초음파 치료부(514)와 분리되어 별도로 구비될 수도 있다. 이때, 상기 제2 이미지 프로브(516)는 상기 초음파 치료부(514)의 이동 경로를 방해하지 않으면서, 상기 시술 대상 피부 조직을 영상화할 수 있는 위치에 구비될 수 있다.

[0067] 상기 제2 시술 핸드피스(410)는 상기 초음파 치료부(514)의 전후 운동을 위한 제2 구동기(418)를 더 구비할 수 있다. 일 예로서, 상기 제2 구동기(418)로는 스텝핑 모터(stepping motor) 등이 사용될 수 있으며, 전술한 제어기(120)에 의해 그 구동이 제어될 수 있다. 또한, 상기 제2 구동기(418)와 상기 초음파 치료부(514)는 소정의 서포트(미도시됨)에 의해 서로 연결될 수 있다. 이에 따라, 상기 제2 구동기(418)가 상기 제어기(120)에 의해 제어되어 상기 서포트를 전후 운동시킴에 따라, 상기 초음파 치료부(514)가 전후 운동될 수 있다. 이와 같이, 상기 제2 구동기(418)는 상기 제3 및 제4 카트리지들(510, 520)에 공용으로 사용되도록 제공되어, 상기 제3 및 제4 카트리지들(510, 520) 각각의 초음파 치료부(514)를 전후 운동시킬 수 있다.

[0068] 한편, 일 실시예에서, 상기 제2 구동기(418)는 상기 제2 시술 핸드피스(410)에 장착된 제3 카트리지(510)를 상기 제2 카트리지 몸체(512)의 길이 방향을 회전축으로 하여 일정 각도 회전시킬 수 있다. 예컨대, 상기 제3 카트리지(510)는 대략 30° 내지 360°로 회전될 수 있다. 이를 위해, 상기 제2 구동기(418)는 상기 제3 카트리지(510)를 회전시키기 위한 회전 모터를 구비할 수 있다. 이에 따라, 상기 제2 구동기(418)는 시술시 상기 제3 카트리지(510)를 상기 질(60) 내부에서 회전시킴으로써, 상기 초음파 치료부(514)가 질(60)의 내벽 둘레를 따라 일정 간격으로 열적 병변(22)을 형성시키도록 할 수 있다. 이러한 카트리지의 회전 동작은 단시간에 상기 질(60)의 내벽 전체에 대해 HIFU 시술을 가능하게 할 수 있다. 이때, 상기 카트리지의 원활한 회전 동작을 위해, 상기 제2 가이드부(416)와 상기 체결부(512c)는 이러한 회전 동작을 방해하지 않는 형태로 제공되는 것이 바람직할 수 있다.

[0069] 또한, 상기 제2 구동기(418)는 상기 초음파 치료부(514)가 대략 10.0mm 내지 120.0mm의 시술 구간을 갖도록, 전

후 방향으로 이동시킬 수 있다. 보다 구체적으로, 상기 제2 구동기(418)는 상기 제어기(120)에 의해 제어되는 스테핑 모터로 제공될 수 있으며, 대략 10.0mm 내지 120.0mm 내 범위 내에서 선택된 길이 만큼 상기 초음파 치료부(514)가 전후로 이동되도록 할 수 있다. 이때, 상기 초음파 치료부(514)는 상기 범위를 이동하는 동안 HIFU를 조사할 수 있다. 상기 초음파 치료부(514)는 상기 열적 병변(22)이 동일 선상을 따라 복수의 도트들(dots)을 이루도록 일정 간격으로 HIFU를 조사하도록 설정되거나, 상기 열적 병변(22)이 간격 없이 일직선을 이루도록 HIFU를 조사하도록 설정될 수 있다.

[0070] 상기 초음파 치료부(514)의 전후 이동 길이가 10.0mm 미만인 경우, 단일 시술 과정에서 시술 영역이 작아 시술 시간이 매우 길어질 수 있다. 이에 반해, 여성의 질(60) 또는 내골 반근박(70) 등의 길이와 형태 등을 고려하면, 상기 초음파 치료부(514)의 전후 이동 거리가 120.0mm를 초과하는 경우, 상기 내골 반근박(70) 이외의 피부 조직에 HIFU가 조사될 위험성이 매우 높아질 수 있다. 따라서, 상기 제2 구동기(418)는 상기 초음파 치료부(514)가 대략 10.0mm 내지 120.0mm 내 범위 내에서, 보다 더 바람직하게는 60.0mm 내지 100.0mm 내 범위 내에서 전후로 이동될 수 있도록 설정되는 것이, 시술 안전성을 확보하면서도 시술 시간을 단축시키는 데 적합할 수 있다.

[0071] 한편, 상기 제3 및 제4 카트리지들(510, 520) 각각에는 상기 초음파 치료부(514)의 동작에 따른 발열을 냉각시키기 위한 냉각 유체가 제공될 수 있다. 일 실시예에서, 상기 제3 및 제4 카트리지들(510, 520) 각각은, 그 내부에 냉각수가 채워질 수 있도록 제공되고, 상기 냉각수는 별도의 냉각수 순환라인(미도시됨)에 의해 순환되도록 하여, 상기 초음파 치료부(514)의 과열 현상을 방지할 수 있다. 이를 위해, 상기 제3 및 제4 카트리지들(510, 520)이 상기 제2 시술 핸드피스(410)에 장착되면, 상기 제3 및 제4 카트리지들(510, 520) 내 냉각수가 상기 냉각수 순환라인에 연결되며, 상기 냉각수 순환라인은 상기 장비 본체(100) 내부에 있는 냉각수 저장용기(미도시됨)와 연결되며, 냉각수 저장용기 내 냉각수를 순환시킬 수 있다. 한편, 도시되지는 않았지만, 상기 냉각수 순환라인 상에는 펌프(pump) 등의 순환수단이 설치될 수 있다.

[0072] 상술한 본 발명의 실시예에 따른 HIFU 장치(10)는 시술자의 질 상태 등을 파악하여 상기 제3 및 제4 카트리지들(510, 520) 중에서 적합한 시술 조건의 카트리지를 선택한 후 상기 제2 시술 핸드피스(410)에 장착하여 부인과 질환 및 질 수축 시술을 수행할 수 있다. 이 경우, 상기 HIFU 장치(10)는 기존의 CO₂ 레이저 시술 장비와 같이 단일 장비로서 단일 시술 조건을 수행하는 것에 비해, 카트리지 교체를 통해 다양한 시술 조건으로서 부인과 질환 및 질 수축 시술을 수행할 수 있다. 이에 따라, 본 발명의 실시예에 따른 부인과 질환 치료 및 질 수축 시술을 위한 고강도 집속 초음파 장치는 시술 대상자의 질 상태에 적합한 시술 조건을 갖는 카트리지들을 시술 핸드피스에 호환 가능하게 구비한 후, 선택된 카트리지를 시술 핸드피스에 장착하여 시술할 수 있어, 단일 장비로서 카트리지 교체를 통해 환자 맞춤형 시술을 수행할 수 있다.

[0073] 또한, 상술한 본 발명의 실시예에 따른 HIFU 장치(10)는 HIFU를 이용하여 질(60) 표면이 아닌, 질 수축을 실질적으로 담당하는 내골 반근박(70)을 직접적으로 회복 및 재생시킬 수 있다. 이 경우, 상기 HIFU 장치(10)는 기존의 CO₂ 레이저 시술 장비와 같이 질(60) 내벽 표면에 직접적으로 레이저를 조사하여 피부 조직을 태워 시술하는 경우에 비해, 통증이 적고 출혈의 발생이 없어, 시술 후에도 통증과 부작용이 발생하여 일상 생활에 불편을 주지 않을 수 있다. 이에 따라, 본 발명에 따른 부인과 질환 치료 및 질 수축 시술을 위한 고강도 집속 초음파 장치는 고강도 집속 초음파를 이용하여 질 수축을 담당하는 내골 반근박을 비침습적으로 재생 또는 회복시킬 수 있으므로, 질 내벽을 직접적으로 태우는 레이저 장치에 비해 통증이 적고 출혈이 발생되지 않으므로, 시술 후에도 정상적인 일상생활을 영위할 수 있다.

[0074] 계속해서, 본 발명의 실시예에 따른 부인과 질환 치료 및 질 수축 시술을 위한 고강도 집속 초음파 시술 방법에 대해 상세히 설명한다. 여기서, 앞서 살펴본 본 발명의 실시예에 따른 HIFU 장치(10)에 대한 설명과 중복되는 내용들은 생략하거나 간소화될 수 있다.

[0075] 도 8은 본 발명의 실시예에 따른 고강도 집속 초음파 시술 방법을 보여주는 순서도이고, 도 9는 본 발명의 실시예에 따른 고강도 집속 초음파 시술 과정을 설명하기 위한 도면이다.

[0076] 도 8 및 도 9를 참조하면, 먼저, 서로 상이한 시술 조건을 갖는 카트리지들을 준비할 수 있다(S210). 예컨대, 상기 카트리지들을 준비하는 단계는 서로 상이한 고강도 집속 초음파의 조사 조건이 상이한 제3 카트리지(510) 및 제4 카트리지(520)를 준비하는 단계를 포함할 수 있다. 일 예로서, 상기 제3 카트리지(510)와 상기 제4 카트리지(520)는 고강도 집속 초음파의 열적 병변의 크기가 서로 상이할 수 있다. 다른 예로서, 상기 제3 카트리지

(510)와 상기 제4 카트리지(520)는 고강도 집속 초음파의 조사 깊이, 즉 열적 병변의 생성 깊이가 서로 상이할 수 있다.

[0077] 시술 대상자의 질 상태를 확인하여, 상기 카트리지들 중 시술 대상자에 적합한 카트리지를 선택할 수 있다(S220). 예컨대, 시술자(미도시됨)는 시술 대상자(미도시됨)의 질 상태와 형태 등을 파악하여, 제3 및 제4 카트리지들(510, 520) 중에서 이에 맞는 시술 조건으로 셋팅된 것을 선택할 수 있다. 여기서, 시술 대상자의 질 상태 파악은 시술자가 상기 제2 시술 핸드피스(410)에 임의의 카트리지를 결합시킨 후, 제2 제2 이미지 프로브(516)에 의해 영상화되는 피부 조직 상태를 표시부(110)를 통해 확인하여 이루어질 수 있다.

[0078] 그리고, 고강도 집속 초음파를 이용한 부인과 질환 치료 및 질 수축 시술을 수행할 수 있다(S230). 예컨대, 시술자는 앞서 살펴본 제3 카트리지(510) 또는 제4 카트리지(520) 중 어느 하나를 선택하여, 상기 제2 시술 핸드피스(410)에 장착시킬 수 있다. 여기서는 시술자가 상기 제2 카트리지(510)를 선택한 경우를 예로 들어 설명하겠다. 다음으로, 시술자는 상기 제2 시술 핸드피스(410)에 장착된 제3 카트리지(510)를 시술 대상자의 질(60) 내부로 삽입시킬 수 있다. 이때, 상기 제1 카트리지(510)가 상기 질(60) 내부에 위치되면, 제2 제2 이미지 프로브(516)에 의해 시술 대상 피부 조직이 영상화되어, 표시부(110)에 표시될 수 있다. 시술자는 상기 제2 제2 이미지 프로브(516)의 영상과 제2 카트리지(510) 카트리지 몸체(512)에 제공된 눈금(512b) 등을 종합적으로 판단하여, 상기 제2 시술 핸드피스(410)의 적합한 위치를 결정할 수 있다.

[0079] 상기 제2 시술 핸드피스(410)의 위치가 결정되면, 시술자는 상기 제어기(120) 및 상기 제2 동작 스위치(414) 등을 적절히 조작하여, 상기 초음파 치료부(514)에 의해 고강도 집속 초음파의 열적 병변(22)이 내골 반근박(70)의 기 설정된 위치에 형성되도록 할 수 있다. 이때, 상기 열적 병변(22)은 상기 제2 구동기(418)에 의한 상기 제3 카트리지(510)의 직선 왕복 운동과 회전 운동 등에 의해, 복수개가 상기 내골 반근박(70)에 대해 3차원적으로 형성될 수 있다. 보다 구체적으로, 상기 열적 병변(22)은 상기 내골 반근박(70) 전반에 걸쳐, 일정 깊이에서 동일선상을 따라 서로 이격된 복수의 도트들(dots)의 형태로 형성될 수 있다. 이에 따라, 상기 내골 반근박(70)은 상기 열적 병변(22)에 의해 적절히 손상되고 자극을 받게 되고, 손상된 피부 조직이 회복 및 재생됨으로써, 상기 내골 반근박(70)의 피부 조직이 치밀화될 수 있다.

[0080] 상술한 바와 같이, 본 발명의 실시예에 따른 고강도 집속 초음파 시술 방법은 시술 대상자의 상태를 파악하여 상기 제2 카트리지 세트(500)에서 원하는 시술 조건의 제3 카트리지(510) 또는 제4 카트리지(520)를 선택하고, 이를 상기 제2 시술 핸드피스(410)에 장착하여 시술할 수 있다. 이에 따라, 본 발명의 실시예에 따른 고강도 집속 초음파 시술 방법은 시술자의 질 상태에 적합한 시술 조건을 갖는 카트리지들을 시술 핸드피스에 호환 가능하게 준비한 후, 선택된 카트리지를 시술 핸드피스에 장착하여 시술할 수 있어, 단일 장비로서 카트리지 교체를 통해 환자 맞춤형 시술을 수행할 수 있다.

[0081] 또한, 상술한 본 발명의 실시예에 따른 고강도 집속 초음파 시술 방법은 HIFU를 이용하여 질(60) 표면이 아닌, 질 수축을 실질적으로 담당하는 내골 반근박(70)을 직접적으로 회복 및 재생시킬 수 있다. 이에 따라, 본 발명에 따른 고강도 집속 초음파 시술 방법은 고강도 집속 초음파를 이용하여 질 수축을 담당하는 내골 반근박을 비침습적으로 재생 또는 회복시킬 수 있으므로, 질 내벽을 직접적으로 태우는 레이저 장치에 비해 통증이 적고 출혈이 발생되지 않아, 시술 후에도 정상적인 일상생활을 영위할 수 있다.

[0082] 지금까지 본 발명에 따른 고강도 집속 초음파 장치 및 그 시술 방법에 관한 구체적인 실시예에 관하여 설명하였으나, 본 발명의 범위에서 벗어나지 않는 한도 내에서는 여러 가지 실시 변형이 가능함은 자명하다. 그러므로 본 발명의 범위에는 설명된 실시예에 국한되어 전해져서는 안 되며, 후술하는 특허청구범위뿐만 아니라 이 특허청구범위와 균등한 것들에 의해 정해져야 한다. 전술된 실시예는 모든 면에서 예시적인 것이며, 한정적인 것이 아닌 것으로 이해되어야 하며, 본 발명의 범위는 상세한 설명보다는 후술될 특허청구범위에 의하여 나타내어지며, 그 특허청구범위의 의미 및 범위 그리고 그 등가 개념으로부터 도출되는 모든 변경 또는 변형된 형태가 본 발명의 범위에 포함되는 것으로 해석되어야 한다.

부호의 설명

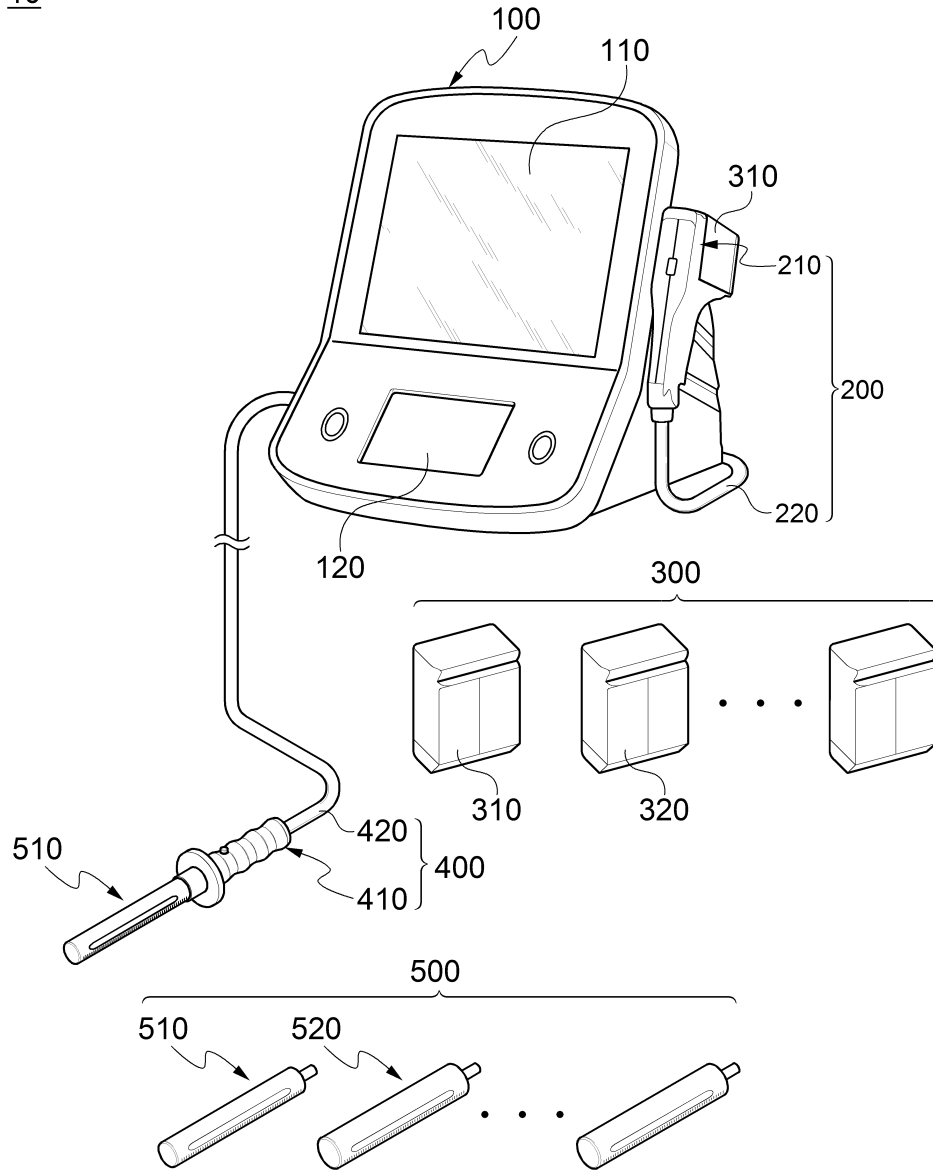
[0083] 10 : 고강도 집속 초음파 장치
 12, 22 : 열적 병변

- 20 : 피하 지방층
- 30, 50 : HIFU 병변
- 40 : 시술 대상이 되는 피부 조직
- 60 : 질
- 70 : 내골 반근막
- 100 : 장비 본체
- 110 : 표시기
- 120 : 제어기
- 200 : 제1 핸드피스 어셈블리
- 210 : 제1 시술 핸드피스
- 212 : 제1 손잡이부
- 212a : 제1 동작 스위치
- 214 : 제1 가이드부
- 216 : 제1 이미지 프로브
- 218 : 제1 구동기
- 220 : 제1 연결 케이블
- 300 : 제1 카트리지 세트
- 310 : 제1 카트리지
- 312 : 제1 카트리지 몸체
- 314 : 치료 트랜스듀서
- 316 : 서포트
- 320 : 제2 카트리지
- 400 : 제2 핸드피스 어셈블리
- 410 : 제2 시술 핸드피스
- 412 : 제2 손잡이부
- 414 : 제2 동작 스위치
- 416 : 제2 가이드부
- 418 : 제2 구동기
- 420 : 제2 연결 케이블
- 500 : 제2 카트리지 세트
- 510 : 제3 카트리지
- 512 : 제2 카트리지 몸체
- 514 : 초음파 치료부
- 516 : 제2 이미지 프로브
- 520 : 제4 카트리지

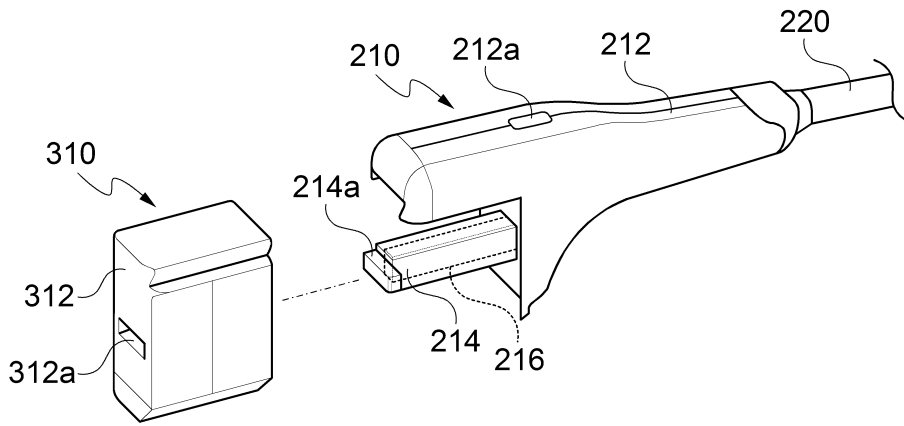
도면

도면1

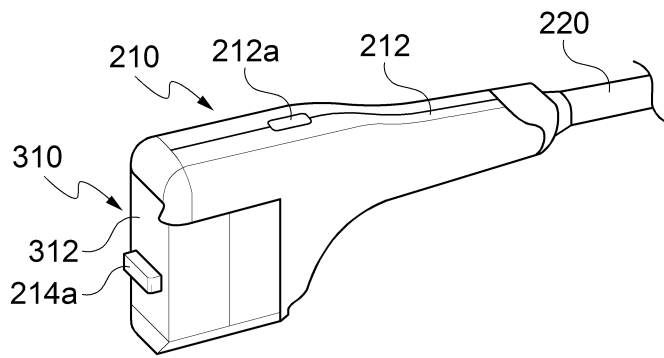
10



도면2

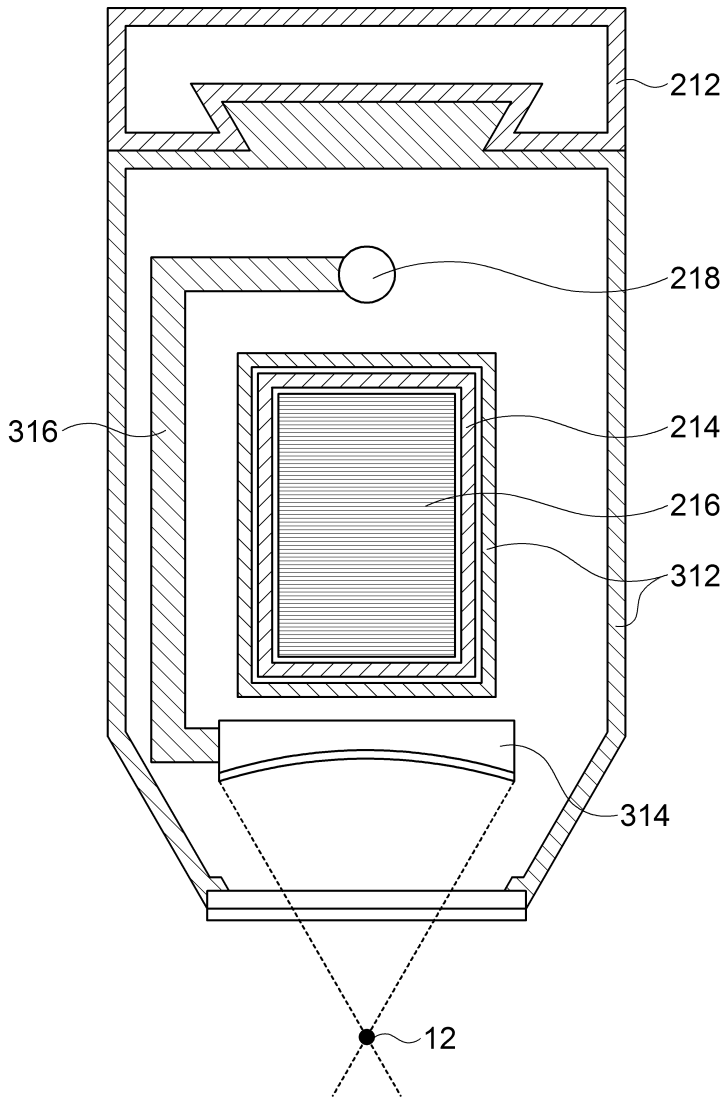


(a)

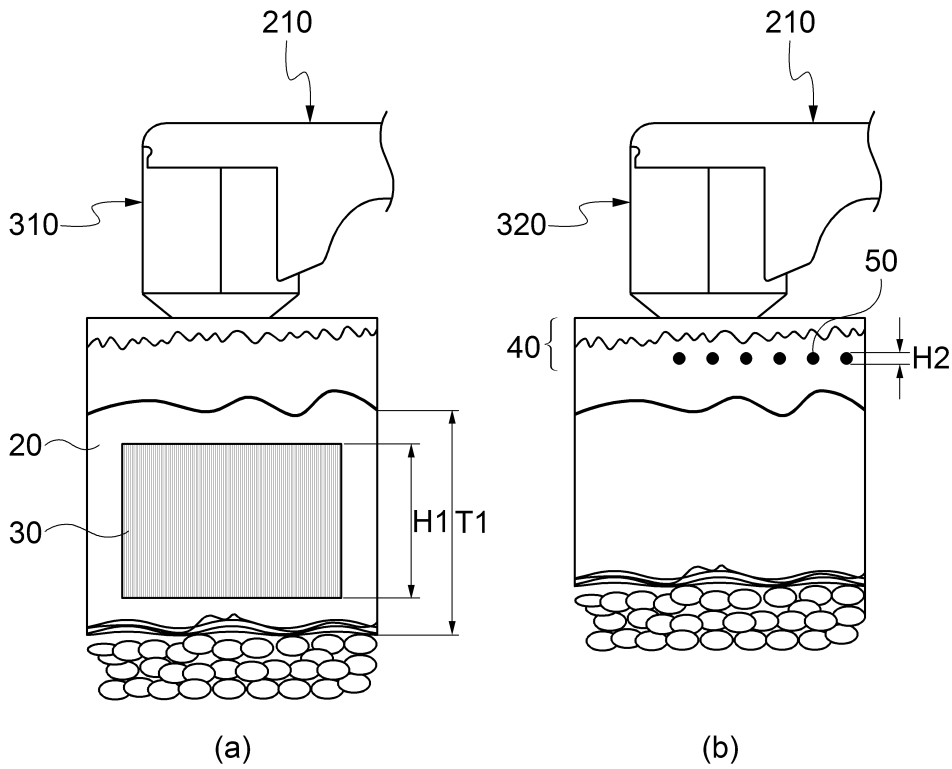


(b)

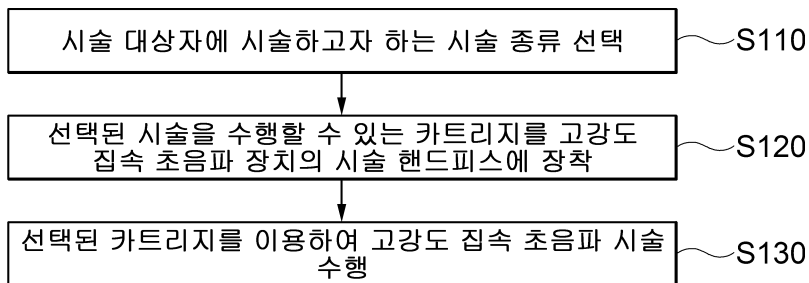
도면3



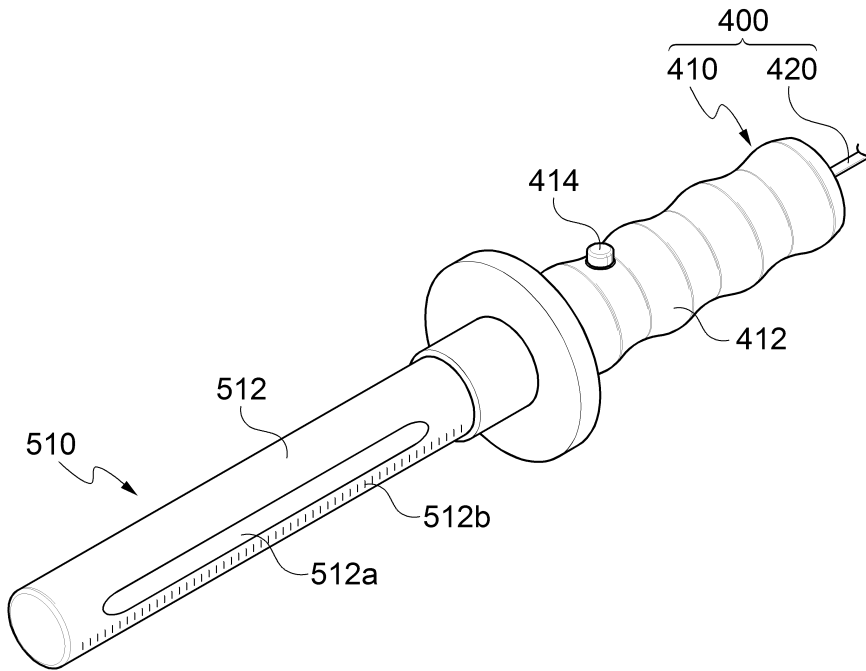
도면4



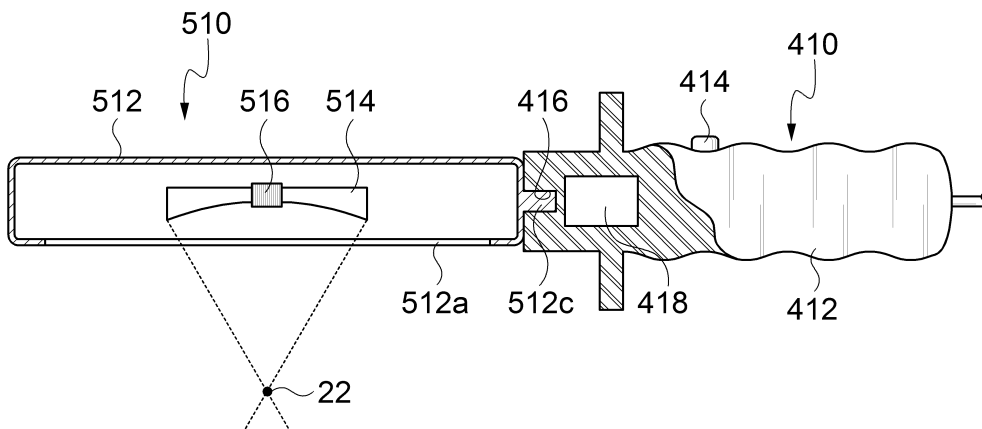
도면5



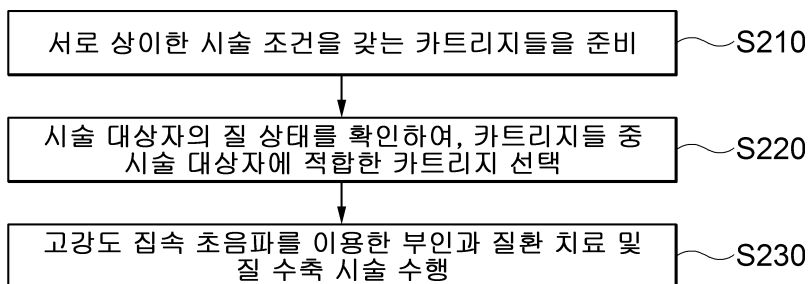
도면6



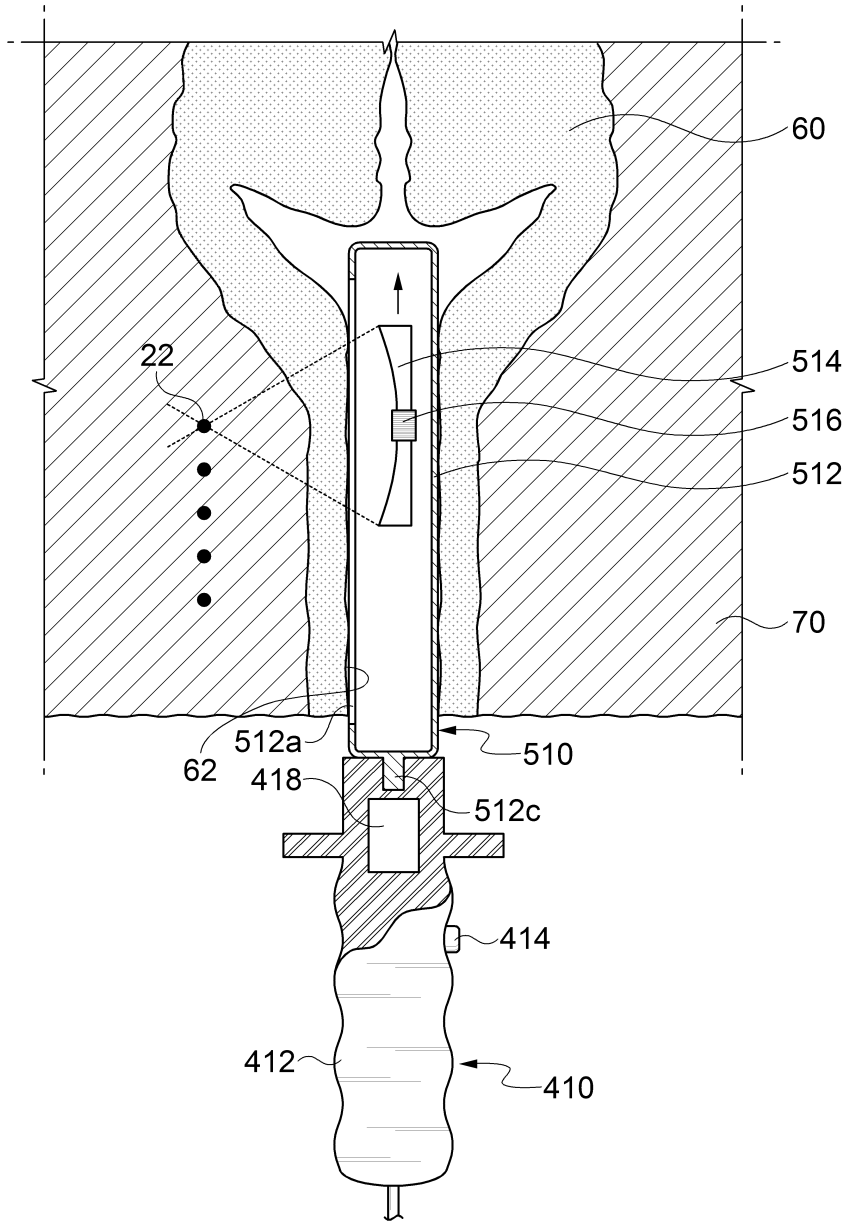
도면7



도면8



도면9



专利名称(译)	标题：高强度聚焦超声装置和操作方法		
公开(公告)号	KR1020150111769A	公开(公告)日	2015-10-06
申请号	KR1020140035541	申请日	2014-03-26
申请(专利权)人(译)	尼克 - 高的转变有限公司		
当前申请(专利权)人(译)	尼克 - 高的转变有限公司		
[标]发明人	LEE JINWOO 이진우 LEE SUNGWON 이성원		
发明人	이진우 이성원		
IPC分类号	A61N7/02 A61B18/00 A61B8/08		
CPC分类号	A61N7/02 A61B8/08 A61B18/00		
代理人(译)	李容焕		
外部链接	Espacenet		

摘要(译)

根据本发明实施例的高强度聚焦超声装置包括装置主体，设置在装置主体上的第一手术手持件，（HIFU）能够附接到第二手术手持件，第一手术手持件或第二手术手持件上或从第二手术手持件拆卸。以及用于控制驱动器的控制器，其中盒包括用于皮下脂肪减少，面部提升或皮肤收紧操作的第一盒，用于皮肤收紧程序的第二个药筒，以及用于妇科疾病或血管收缩的第三个药筒，可以。

