



(19) 대한민국특허청(KR)
(12) 공개특허공보(A)

(11) 공개번호 10-2013-0120000
(43) 공개일자 2013년11월04일

(51) 국제특허분류(Int. Cl.)
A61B 8/06 (2006.01) G01N 29/24 (2006.01)
(21) 출원번호 10-2012-0042928
(22) 출원일자 2012년04월25일
심사청구일자 2012년04월25일

(71) 출원인
강원대학교산학협력단
강원도 춘천시 강원대학길 1 (효자동)
(72) 발명자
최성욱
강원도 춘천시 석사동 현진에버빌1차 110동 1303호
오성근
강원도 춘천시 퇴계동 1037 휴먼시아남춘천1단지 108-1202
(뒷면에 계속)
(74) 대리인
특허법인태동

전체 청구항 수 : 총 12 항

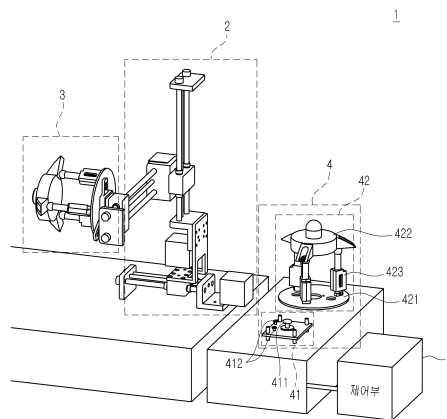
(54) 발명의 명칭 **뇌혈류 측정 시스템**

(57) 요약

본 발명은 뇌혈류 측정 시스템에 관한 것으로, 보다 상세하게는, 3차원 로봇틱 기술을 기반으로 초음파 프로브의 조작을 용이하게 하고, 뇌혈관 의료데이터와 연동하여 측정하고자 하는 뇌혈관의 위치를 정밀히 추정하여 뇌혈류를 측정하는 뇌혈류 측정 시스템에 관한 것이다. 본 발명은 초음파 프로브와; 초음파 프로브의 위치조절용 3축(x-y-z) 이송부와; 초음파 프로브의 각도조절용 3 자유도 각도조절부와; 초음파 프로브의 위치조절과 각도조절을 위한 입력부; 및 초음파 프로브의 제어부;를 포함하며, 초음파 프로브의 각도조절용 3 자유도 각도조절부는 베이스부, 상기 베이스부의 상면에 장착되는 초음파 프로브 지지부 및 상기 베이스부와 상기 초음파 프로브 지지부 사이에 설치되는 복수의 액츄에이터로 구성되며, 상기 복수의 액츄에이터의 상하방 구동에 의해 상기 초음파 프로브 지지부의 각도가 조절되는 것을 특징으로 하는 뇌혈류 측정 시스템이다.

이어서, 본 발명의 뇌혈류 측정 시스템에 의해, 3차원 로봇틱 가이드 기술을 기반으로 초음파 프로브의 위치 및 각도조절을 용이하게 하며, 뇌혈관 의료데이터와 연동하여 측정하고자 하는 뇌혈관의 위치를 정밀히 추정하여 뇌혈류를 측정하는 효과를 발휘한다.

대표도 - 도1



(72) 발명자

김영일

강원도 춘천시 퇴계동 퇴계주공2차아파트 210-1204

김유석

강원도 춘천시 요선동 한신희플러스아파트 101동
204호

특허청구의 범위

청구항 1

초음파 프로브와;

상기 초음파 프로브의 위치조절용 3축(x-y-z) 이송부;

상기 초음파 프로브의 각도조절용 3 자유도 각도조절부;

상기 초음파 프로브의 위치조절과 각도조절을 위한 입력부; 및

상기 초음파 프로브의 제어부;를 포함하며,

상기 초음파 프로브의 각도조절용 3 자유도 각도조절부는 베이스부, 상기 베이스부의 상면에 장착되는 초음파 프로브 지지부 및 상기 베이스부와 상기 초음파 프로브 지지부 사이에 설치되는 복수의 액츄에이터로 구성되며, 상기 복수의 액츄에이터의 상하방 구동에 의해 상기 초음파 프로브 지지부의 각도가 조절되는 것을 특징으로 하는 뇌혈류 측정 시스템.

청구항 2

제1항에 있어서,

상기 초음파 프로브의 위치조절용 3축(x-y-z) 이송부는,

x축가이드부를 따라 이동하는 제1이송테이블, 상기 x축가이드부 일측에 설치되는 제1연결부재; 및 상기 제1연결부재의 일측에 설치되며 상기 제1이송테이블에 구동력을 제공하는 제1스테핑모터를 포함하며,

y축가이드부를 따라 이동하는 제2이송테이블, 상기 y축가이드부 일측에 설치되는 제2연결부재; 및 상기 제2연결부재의 일측에 설치되며 상기 제2이송테이블에 구동력을 제공하는 제2스테핑모터를 포함하며,

z축가이드부를 따라 이동하는 제3이송테이블, 상기 z축가이드부 일측에 설치되는 제3연결부재; 및 상기 제3연결부재의 일측에 설치되며 상기 제3이송테이블에 구동력을 제공하는 제3스테핑모터를 포함하는 것을 특징으로 하는 뇌혈류 측정 시스템.

청구항 3

제2항에 있어서,

상기 제1이송테이블에는 상기 각도조절부의 베이스부가 고정되며, 상기 제2이송테이블에는 상기 제1연결부재가 고정되며, 상기 제3이송테이블에는 제2연결부재가 고정되는 것을 특징으로 하는 뇌혈류 측정 시스템.

청구항 4

제1항에 있어서,

상기 초음파 프로브 지지부에서,

상기 초음파 프로브 지지부의 중앙에는 개구가 형성되며, 상기 초음파 프로브 지지부의 개구에는 초음파 프로브가 돌출되게 설치되며, 상기 복수의 액츄에이터의 상하방 구동에 의해 상기 초음파 프로브의 각도가 조절되는 것을 특징으로 하는 뇌혈류 측정 시스템.

청구항 5

제1항에 있어서,

상기 초음파 프로브의 각도조절용 3 자유도 각도조절부는,

상기 베이스부의 중심을 원의 중심으로 하는 가상의 원주 상에 일정한 간격으로 설치된 복수의 액츄에이터를 포함하는 것을 특징으로 하는 뇌혈류 측정 시스템.

청구항 6

제5항에 있어서,

상기 초음파 프로브의 각도조절용 3 자유도 각도조절부는,

상기 베이스부의 중심을 원의 중심으로 하는 가상의 원주상에 120° 간격으로 설치된 3개의 액츄에이터를 포함하는 것을 특징으로 하는 뇌혈류 측정 시스템.

청구항 7

제5항에 있어서,

상기 초음파 프로브의 각도조절용 3 자유도 각도조절부에서,

상기 복수의 액츄에이터가 서로 상이한 상하방 구동을 함에 따라 상기 초음파 프로브의 각도가 조절되는 것을 특징으로 하는 뇌혈류 측정 시스템.

청구항 8

제5항에 있어서,

상기 초음파 프로브의 각도조절용 3 자유도 각도조절부에서,

상기 복수의 액츄에이터가 동일한 상하방 구동을 함에 따라 상기 초음파 프로브의 돌출 높이가 조절되는 것을 특징으로 하는 뇌혈류 측정 시스템.

청구항 9

제1항에 있어서,

상기 초음파 프로브의 위치조절과 각도조절을 위한 입력부는,

상기 초음파 프로브의 위치조절용 3축(x-y-z) 이송부의 위치제어를 위한 제1입력부; 및

상기 초음파 프로브의 각도조절용 3 자유도 각도조절부의 각도제어를 위한 제2입력부; 로 구성되는 것을 특징으로 하는 뇌혈류 측정 시스템.

청구항 10

제9항에 있어서,

상기 제1입력부는,

x축, y축에서의 상기 제1이송테이블과 상기 제2이송테이블의 위치를 제어하기 위한 조이스틱; 및

z축에서의 상기 제3이송테이블의 위치를 제어하기 위한 버튼;으로 구성되는 것을 특징으로 하는 뇌혈류 측정 시스템.

청구항 11

제9항에 있어서,
 상기 제2입력부는,
 입력 베이스부;
 상기 입력 베이스부의 상면에 장착되는 입력 초음파 프로브 지지부; 및
 상기 입력 베이스부와 상기 입력 초음파 프로브 지지부 사이에 설치되는 복수의 입력 액츄에이터로 구성되며,
 상기 제2입력부의 제어에 따라 상기 초음파 프로브의 각도조절용 3 자유도 각도조절부가 동일하게 제어되는 것을 특징으로 하는 뇌혈류 측정 시스템.

청구항 12

제1항에 있어서,
 상기 제어부는,
 측정하고자 하는 환자의 뇌혈관 추적에 용이하도록 환자의 뇌혈관 사진 또는 미리 저장된 기준 뇌혈관 영상정보와 연동하여 초음파의 진행경로 및 위치를 모니터에 표시하는 알고리즘을 포함하는 것을 특징으로 하는 뇌혈류 측정 시스템.

명세서

기술분야

[0001] 본 발명은 뇌혈류 측정 시스템에 관한 것으로, 보다 상세하게는, 3차원 로봇틱 가이드를 기반으로 초음파 프로브의 위치 및 각도조절을 용이하게 하고, 뇌혈관 의학데이터와 연동하여 측정하고자 하는 뇌혈관의 위치를 정밀히 추정하여 뇌혈류를 측정하는 뇌혈류 측정 시스템에 관한 것이다.

배경기술

[0002] 최근 인구의 급속한 고령화 추세에 따라 뇌혈관 질환으로 인한 사망과 질병부담이 급증하고 있다. 뇌혈관 질환은 암, 심장 질환과 더불어 높은 사망률을 기록하는 질병으로, 사망하지 않더라도 그 후유증이 심각한 질환이다.

[0003] 이러한 뇌혈관 질환을 조기에 예방하기 위해서는 객관적이고 과학적인 진단이 필요한데, 이를 위해 뇌혈류의 이상을 측정할 수 있는 뇌혈류 측정기가 개발되고 있다.

[0004] 그러나, 이러한 뇌혈류 측정기에 의해 측정된 데이터는 숙련된 의사에 의해서만 분석될 수 있고, 이 경우 분석하는 의사의 주관적인 견해가 상당히 작용한다. 또 피측정자의 정확한 뇌혈관의 위치를 파악하는데 곤란하여 검사시간이 오래 걸릴 뿐만 아니라, 측정자의 숙련도에 따라 검사 결과의 질이 달라질 수 있다.

[0005] 따라서, 초음파 측정기의 조작을 용이하게 하고 진료의 효율성을 증진시키기위하여 로봇틱 가이드 기술 기반의 초음파 프로브 조작장치의 제작이 요구되며, 환자의 측정하고자 하는 뇌혈관의 위치를 정밀하게 추정하기 위하여 뇌혈관 의학 데이터와 연동하여 초음파 프로브의 위치와 초음파 진행경로를 제어하는 시스템의 개발이 요구된다.

발명의 내용

해결하려는 과제

[0006] 본 발명은 상기와 같은 필요에 의해 창출된 것으로, 본 발명의 목적은 3차원 로봇틱 가이드 기술을 기반으로 초

음과 프로브의 위치 및 각도조절을 용이하게 하는 뇌혈류 측정 시스템을 제공하는 데 있다.

[0007] 본 발명의 또 다른 목적으로는, 뇌혈관 의학데이터와 연동하여 측정하고자 하는 뇌혈관의 위치를 정밀히 추정하여 뇌혈류를 측정하는 뇌혈류 측정 시스템을 제공하는 데 있다.

과제의 해결 수단

[0008] 상기의 목적을 달성하기 위하여 본 발명의 뇌혈류 측정 시스템은, 초음파 프로브와; 초음파 프로브의 위치조절용 3축(x-y-z) 이송부와; 초음파 프로브의 각도조절용 3 자유도 각도조절부와; 초음파 프로브의 위치조절과 각도조절을 위한 입력부; 및 초음파 프로브의 제어부;를 포함하며, 초음파 프로브의 각도조절용 3 자유도 각도조절부는 베이스부, 베이스부의 상면에 장착되는 초음파 프로브 지지부 및 베이스부와 초음파 프로브 지지부 사이에 설치되는 복수의 액츄에이터로 구성되며, 복수의 액츄에이터의 상하방 구동에 의해 초음파 프로브 지지부의 각도가 조절되는 뇌혈류 측정 시스템에 의해 달성될 수 있다.

[0009] 여기서, 초음파 프로브의 위치조절용 3축(x-y-z) 이송부는, x축가이드부를 따라 이동하는 제1이송테이블, x축가이드부 일측에 설치되는 제1연결부재; 및 제1연결부재의 일측에 설치되며 제1이송테이블에 구동력을 제공하는 제1스테핑모터를 포함하며, y축가이드부를 따라 이동하는 제2이송테이블, y축가이드부 일측에 설치되는 제2연결부재; 및 제2연결부재의 일측에 설치되며 제2이송테이블에 구동력을 제공하는 제2스테핑모터를 포함하며, z축가이드부를 따라 이동하는 제3이송테이블, z축가이드부 일측에 설치되는 제3연결부재; 및 제3연결부재의 일측에 설치되며 제3이송테이블에 구동력을 제공하는 제3스테핑모터를 포함할 수 있다.

[0010] 그리고 제1이송테이블에는 각도조절부의 베이스부가 고정되며, 제2이송테이블에는 제1연결부재가 고정되며, 제3이송테이블에는 제2연결부재가 고정된다.

[0011] 또한, 초음파 프로브 지지부에서는 초음파 프로브 지지부의 중앙에는 개구가 형성되며, 초음파 프로브 지지부의 개구에는 초음파 프로브가 돌출되게 설치되며, 복수의 액츄에이터의 상하방 구동에 의해 초음파 프로브의 각도가 조절된다.

[0012] 여기서, 초음파 프로브의 각도조절용 3 자유도 각도조절부는, 베이스부의 중심을 원의 중심으로 하는 가상의 원주 상에 일정한 간격으로 설치된 복수의 액츄에이터를 포함할 수 있다.

[0013] 그리고 초음파 프로브의 각도조절용 3 자유도 각도조절부는, 베이스부의 중심을 원의 중심으로 하는 가상의 원주상에 120° 간격으로 설치된 3개의 액츄에이터를 포함할 수 있다.

[0014] 아울러, 초음파 프로브의 각도조절용 3 자유도 각도조절부에서는 복수의 액츄에이터가 서로 상이한 상하방 구동을 함에 따라 초음파 프로브의 각도가 조절된다.

[0015] 또한, 초음파 프로브의 각도조절용 3 자유도 각도조절부에서는 복수의 액츄에이터가 동일한 상하방 구동을 함에 따라 초음파 프로브의 돌출 높이가 조절된다.

[0016] 그리고, 초음파 프로브의 위치조절과 각도조절을 위한 입력부는 초음파 프로브의 위치조절용 3축(x-y-z) 이송부의 위치제어를 위한 제1입력부와 초음파 프로브의 각도조절용 3 자유도 각도조절부의 각도제어를 위한 제2입력부로 구성된다.

[0017] 여기서, 제1입력부는 x축, y축에서의 제1이송테이블과 제2이송테이블의 위치를 제어하기 위한 조이스틱과 z축에서의 제3이송테이블의 위치를 제어하기 위한 버튼으로 구성된다.

[0018] 그리고 제2입력부는 입력 베이스부, 입력 베이스부의 상면에 장착되는 입력 초음파 프로브 지지부 및 입력 베이스부와 입력 초음파 프로브 지지부 사이에 설치되는 복수의 입력 액츄에이터로 구성되며, 제2입력부의 제어에 따라 초음파 프로브의 각도조절용 3 자유도 각도조절부가 동일하게 제어된다.

[0019] 여기서, 제어부는 측정하고자 하는 환자의 뇌혈관 추적이 용이하도록 환자의 뇌혈관 사진 또는 미리 저장된 기준 뇌혈관 영상정보와 연동하여 초음파의 진행경로 및 위치를 모니터에 표시하는 알고리즘을 포함할 수 있다.

발명의 효과

[0020] 본 발명의 뇌혈류 측정 시스템에 의하면, 3차원 로봇 가이드 기술을 기반으로 초음파 프로브의 위치 및 각도 조절을 용이하게 한다.

[0021] 또한, 뇌혈관 의학데이터와 연동하여 측정하고자 하는 뇌혈관의 위치를 정밀히 추정하여 뇌혈류를 측정하는 효

과를 발휘한다.

도면의 간단한 설명

- [0022] 도 1은 본 발명에 따른 뇌혈류 측정 시스템을 보여주는 구성도이며, 도 2는 본 발명에 따른 이송부를 보여주는 구성도이며, 도 3 내지 도 4는 본 발명에 따른 각도조절부를 보여주는 구성도이다.

발명을 실시하기 위한 구체적인 내용

- [0023] 이하, 본 발명의 바람직한 실시예를 첨부된 도면들을 참조하여 상세히 설명한다. 또한, 하기에서 본 발명을 설명함에 있어, 본 발명의 요지를 불필요하게 흐릴 수 있다고 판단되는 경우에는 그 상세한 설명을 생략한다.
- [0024] 도 1은 본 발명에 따른 뇌혈류 측정 시스템을 보여주는 구성도이며, 도 2는 본 발명에 따른 이송부를 보여주는 구성도이며, 도 3 내지 도 4는 본 발명에 따른 각도조절부를 보여주는 구성도이다.
- [0025] 도 1 내지 도 3을 참조하면, 본 발명에 따른 뇌혈류 측정 시스템은 초음파 프로브와; 초음파 프로브의 위치조절용 3축(x-y-z) 이송부; 초음파 프로브의 각도조절용 3 자유도 각도조절부; 초음파 프로브의 위치조절과 각도조절을 위한 입력부; 및 초음파 프로브의 제어부;를 포함하며, 초음파 프로브의 각도조절용 3 자유도 각도조절부는 베이스부, 베이스부의 상면에 장착되는 초음파 프로브 지지부 및 베이스부와 초음파 프로브 지지부 사이에 설치되는 복수의 액츄에이터로 구성되며, 상기 복수의 액츄에이터의 상하방 구동에 의해 초음파 프로브 지지부의 각도가 조절될 수 있다.
- [0026] 본 발명에 따른 뇌혈류 측정 시스템(1)은 크게 이송부(2), 각도조절부(3), 입력부(4) 및 제어부(5)로 구성되고, 미리 저장된 뇌혈관 영상정보와 연동하여 초음파 프로브(11)의 진행경로 및 위치를 표시하는 모니터(미도시)를 포함하여 이루어진다.
- [0027] 먼저, 도 2을 참조하여 보다 상세하게 이송부(2)를 살펴보면, 이송부(2)의 x축은 제1이송테이블(211), x축가이드부(212), 제1연결부재(213) 및 제1스테핑모터(214)로 구성되며, y축은 제2이송테이블(221), y축가이드부(222), 제2연결부재(223) 및 제2스테핑모터(224)로 구성되며, z축은 제3이송테이블(231), z축가이드부(232), 제3연결부재(233) 및 제3스테핑모터(234)로 구성된다.
- [0028] 제1이송테이블(211)은 직육면체의 형태이고, x축가이드부(212)에 의해 제1이송테이블(211)이 관통되어 결합되는 구성이다. 제1이송테이블(211)은 x축가이드부(212)를 따라 이동하며, 제1이송테이블(211)에는 각도조절부(3)의 베이스부(31)가 장착되어 고정된다.
- [0029] x축가이드부(212)는 두 개의 원형막대로 구성되어 제1이송테이블(211)과 결합될 수 있지만, x축가이드부(212)의 막대 개수는 이에 한정되지 않는다.
- [0030] x축가이드부(212)는 일측에 제1연결부재(213)가 설치되며, 타측에는 x축가이드부(212)의 끝을 막는 막음판이 형성될 수 있다. x축가이드부(212)는 제1이송테이블(211)이 이동하는 레일역할을 한다.
- [0031] 제1연결부재(213)는 L자형 형태이고, x축가이드부(212)의 일측에 설치되어 있다. 제1연결부재(213)는 L자형의 안쪽에 제1스테핑모터(214)가 설치되는 공간을 제공하며, 또한 제1연결부재(213)는 제2이송테이블(221)에 부착되어 고정된다.
- [0032] 제1스테핑모터(214)는 제1연결부재(213)의 L자형 구조의 안쪽에 설치되며, 제1이송테이블(211)이 x축가이드부(212)를 따라 이동할 수 있는 구동력을 제공한다.
- [0033] 제1스테핑모터(214)는 입력펄스의 수에 비례하여 일정 각도(1.8°)단위로 회전하며, 환자의 측정부위까지 정확한 거리의 이동을 구현하고자 함에 있어서 구동장치를 스테핑모터로 사용하는 것은 정확성과 제어의 용이성에 있어서 바람직하다.
- [0034] 제2이송테이블(221)은 직육면체 모양으로, y축가이드부(222)에 의해 제2이송테이블(221)이 관통되어 결합되는 구성이다. 제2이송테이블(221)은 y축가이드부(222)를 따라 이동하며, 제2이송테이블(221)에는 제1연결부재(213)이 장착되어 고정된다.
- [0035] y축가이드부(222)는 두 개의 원형막대로 구성되고, 일측에 제2연결부재(223)가 설치되며, 타측에는 y축가이드부

(222)의 끝을 막는 막음판이 형성되어 있다. y축가이드부(222)는 제2이송테이블(221)이 이동하는 레일역할을 한다.

- [0036] 제2연결부재(223)는 ㄷ자형 형태이고, y축가이드부(222)의 일측에 설치되어 있다. 제2연결부재(223)는 ㄷ자형 안쪽에 제2스테핑모터(224)가 설치되는 공간을 제공하며, 또한, 제2연결부재(223)는 제3이송테이블(231)에 부착되어 고정된다.
- [0037] 제2스테핑모터(224)는 제2연결부재의 ㄷ자형 구조의 안쪽에 설치되며, 제2이송테이블(221)이 y축가이드부(222)를 따라 이동할 수 있는 구동력을 제공한다.
- [0038] 제2스테핑모터(224)는 입력펄스의 수에 비례하여 일정 각도(1.8°)단위로 회전하며, 환자의 측정부위까지 정확한 거리의 이동을 구현하고자 함에 있어서 구동장치를 스테핑모터로 사용하는 것은 정확성과 제어의 용이성에 있어서 바람직하다.
- [0039] 제3이송테이블(231)은 직육면체의 형태이고, z축가이드부(232)에 의해 제3이송테이블(231)이 관통되어 결합되는 구성이다. 제3이송테이블(231)은 z축가이드부(232)를 따라 이동하며, 제3이송테이블(231)에는 제2연결부재(223)가 장착되어 고정된다.
- [0040] z축가이드부(232)는 두개의 막대로 구성되고, 일측에 제3연결부재(233)가 설치되며, 타측에는 z축가이드부(232)의 끝을 막는 막음판이 형성되어 있다. z축가이드부(232)는 제3이송테이블(231)이 이동하는 레일역할을 한다.
- [0041] 제3연결부재(233)는 ㄷ자형 형태이고, z축가이드부(232)의 일측에 설치되어 있다. 제3연결부재(233)는 ㄷ자형의 안쪽에 제3스테핑모터(234)가 설치되는 공간을 제공한다.
- [0042] 제3스테핑모터(234)는 제3연결부재(233)의 ㄷ자형 구조의 안쪽에 설치되며, 제3이송테이블(231)이 z축가이드부(232)를 따라 이동할 수 있는 구동력을 제공한다.
- [0043] 제3스테핑모터(234)는 입력펄스의 수에 비례하여 일정 각도(1.8°)단위로 회전한다. 환자의 측정부위까지 정확한 거리의 이동을 구현하고자 함에 있어서 구동장치를 스테핑모터로 사용하는 것은 정확성과 제어의 용이성에 있어서 바람직하다.
- [0044] 또한, 제3스테핑모터(234)는 최하단에 위치하므로 x-y축 이송부(2) 및 각도조절부(3)의 하중을 지지하게 되어 최대 2.4kg의 하중이 걸리게 되므로, 저속에서도 높은 토크(Rotor inertia: $33g \cdot cm^2$)를 유지할 수 있는 스테핑모터를 사용하는 것이 바람직하다.
- [0045] 다음으로, 도 1과 도 3을 참조하여 본 발명에 따른 각도조절부(3)를 살펴보면, 각도조절부(3)는 초음파 프로브(11)가 환자의 측정하고자 하는 뇌혈관의 뇌혈류를 측정하기 위하여 초음파 프로브(11)의 위치와 각도를 적절하게 조절하는 구성으로, 베이스부(31), 초음파 프로브 지지부(32), 액츄에이터(33)를 포함하여 구성된다.
- [0046] 여기서, 베이스부(31)는 평판형태이고, 제1이송테이블(211)에 부착되어 고정된다. 베이스부(31)의 중심을 원의 중심으로 하는 가상의 원주 상에 일정한 간격으로 복수의 액츄에이터가 설치되어 고정될 수 있으며, 본 발명의 실시예에서는 120° 간격으로 3개의 액츄에이터(33)가 설치되어 고정된다.
- [0047] 초음파 프로브 지지부(32)는 상기 3개의 액츄에이터(33)와 연결고정되도록 초음파 프로브 지지부(32)의 중심을 원의 중심으로 하는 가상의 원주 상에 120° 간격으로 3개의 연장부가 형성된 형태이며, 상기 3개의 연장부는 3개의 액츄에이터(33)와 연결되어 고정된다. 또한, 초음파 프로브 지지부(32)는 중앙에 개구가 형성되며, 상기 개구에는 초음파 프로브(11)가 돌출되게 설치된다.
- [0048] 액츄에이터(33)는 베이스부(31)와 초음파 프로브 지지부(32) 사이에 베이스부(31)의 중심을 원의 중심으로 하는 가상의 원주상에 일정한 간격으로 병렬로 설치된다.
- [0049] 또한, 액츄에이터(33)는 아날로그입력전압에 비례하여 액츄에이터(33)의 길이가 조정되며, 길이가 조정되는 상하방 구동을 함으로써 초음파 프로브 지지부(32)의 각도조절과 미세한 전·후진동작을 하게 한다.
- [0050] 도 4를 참조하여 더욱 상세하게 각도조절부(3)를 살펴보면, 지름 115mm, 높이 148mm일 때, 3개의 액츄에이터(33)의 운동각도는 롤(Roll)과 피치(Pitch)방향으로 $\pm 20^\circ$ 이고, 전·후진 변위(Z translation)는 $\pm 12mm$ 이다.
- [0051] 아울러, 3개의 액츄에이터(33)로 횡단면방향의 각도(θ)와 관상면방향의 각도(θ')를 조절하고자 할때, 수학식1에 의해 3개의 액츄에이터의 길이를 구할 수 있다.

[0052] [수학식1]

$$\begin{bmatrix} X \\ Y \\ Z \end{bmatrix} = \begin{bmatrix} -2 & 1 & 1 \\ 0 & 1 & -1 \\ 1 & 1 & 1 \end{bmatrix}^{-1} \begin{bmatrix} 3R \tan(\theta) \\ \sqrt{3}R \tan(\theta') \\ 3H \end{bmatrix}$$

[0053]

[0054] 횡단면방향의 각도(θ)는 롤(Roll) 방향의 각도이며, 환자 얼굴의 옆면을 기준으로 이마 끝에서 후두부 방향으로의 각도변화이다. 관상면방향의 각도(θ')는 피치(Pitch)방향의 각도이며, 환자 얼굴 옆면을 기준으로 두부의 정수리에서 턱밑방향으로의 각도변화이다. 상기 수학식1에서 H는 3개의 액츄에이터(33)의 길이변화에 따른 높이이며, R은 베이스부(31)의 중심으로부터 액츄에이터(33)까지의 길이이다.

[0055] 이어서, 도1 을 참조하여 입력부(4)를 살펴보면, 입력부(4)는 이송부(2)와 각도조절부(3)를 제어하기 위한 구성으로, 이송부(2)의 위치제어를 위한 제1입력부(41)와 각도조절부(3)의 각도제어를 위한 제2입력부(42)를 포함하여 구성된다.

[0056] 제1입력부(41)는 이송부(2)를 제어하기 위한 구성으로, 조이스틱(411)과 버튼(412)을 포함하여 구성된다.

[0057] 조이스틱(411)은 x축가이드부(212)와 y축가이드부(222)에서 이동하는 제1이송테이블(211)과 제2이송테이블(221)의 위치를 제어하는 구성이다. 한편, 조이스틱(411)의 좌·우제어는 x축에서의 상기 제1이송테이블(211)의 위치를 제어하며, 조이스틱(411)의 상·하제어는 y축에서의 제2이송테이블(221)의 위치를 제어한다.

[0058] 버튼(412)은 z축에서의 상기 제3이송테이블(231)의 위치를 제어하는 구성으로, 버튼(412)은 두 개로 구성된 한 개의 버튼은 제3이송테이블(231)을 z축의 하방으로 이동하게 하는 입력버튼, 또 다른 한 개의 버튼은 z축의 상방으로 이동하게 하는 입력버튼이다.

[0059] 제1입력부(41)의 조이스틱(411)과 버튼(412)이 합쳐져서 조이스틱(411)만으로도 이송부(2)의 제어를 가능하게 할 수도 있다.

[0060] 예를 들면, 조이스틱(411)의 좌·우제어는 x축에서의 제1이송테이블(211)의 위치를 제어하고, 조이스틱(411)의 상·하제어는 y축에서의 제2이송테이블(221)의 위치를 제어하며, 조이스틱(411)을 누름 또는 당김으로 제3이송테이블(231)의 위치를 z축 하방 또는 상방으로 이동하도록 제어할 수 있다.

[0061] 제2입력부(42)는 상기 각도조절부(3)를 제어하기 위한 구성으로, 입력베이스부(421), 입력 초음파 지지부(422) 및 입력 액츄에이터(423)을 포함하여 구성되며, 입력장치의 특성상 초음파 프로브(11)의 장착이 필요하지 않으므로 개구는 형성되지 않는다.

[0062] 제2입력부(42)는 각도조절부(3)의 용이한 제어를 위하여 각도조절부(3)와 동일한 형태로 구성되며, 측정자가 제2입력부(42)를 제어하면 각도조절부(3)가 제2입력부(42)와 동일한 동작을 한다.

[0063] 아울러, 제2입력부(42)에서 입력된 3개의 액츄에이터(33) 길이에 따른 관상면방향의 각도(θ')와 횡단면방향의 각도(θ)를 구할 수 있다.

[0064] [수학식2]

$$\theta = \arctan \left(\frac{-X + \frac{Y+Z}{2}}{1.5R} \right) \quad \theta' = \arctan \left(\frac{Y-Z}{\sqrt{3}R} \right)$$

[0065]

- [0066] X는 삼각형 모양(Δ)에서 위에 있는 하나의 꼭짓점이며, Y와 Z는 아래 두개의 꼭짓점이다.
- [0067] 다음으로, 제어부(5)는 입력부(4)에서 오는 입력신호를 받고, 이송부(2)와 각도조절부(3)를 조절하는 작동신호를 보내며, 또한, 초음파 프로브(11)의 위치 및 각도를 미리 저장된 뇌혈관 영상정보와 연동하여 모니터에 표시하는 구성이다.
- [0068] 한편, 제1입력부(41)에서 오는 입력신호는, 조이스틱(411)을 좌·우로 움직이면 이송부(2)의 제1이송테이블(211)을 이동시키는 작동신호로 전송되며, 조이스틱(411)을 상·하로 움직이면 이송부(2)의 제2이송테이블(221)을 이동시키는 작동신호로 전송된다.
- [0069] 두 개의 버튼(412) 중 하나의 버튼을 누르면 제3이송테이블(234)를 하방으로 이동시키는 입력신호가 제어부(5)를 거쳐 제3이송테이블(234)을 이동시키는 작동신호로 전송되며, 또 다른 하나의 버튼을 누르면 제3이송테이블(234)를 상방으로 이동시키는 입력신호가 제어부(5)를 거쳐 제3이송테이블(234)을 상방으로 이동시키는 작동신호로 전송된다.
- [0070] 측정자가 제2입력부(42)에서 입력한 X,Y,Z 액츄에이터(33)의 길이는 제어부(5)에 전송되어 [수학식2]에 따라 관상면방향의 각도(θ')와 횡단면방향의 각도(θ)로 변환되고, 변환된 관상면방향의 각도(θ')와 횡단면방향의 각도(θ)는 [수학식1]에 따라 각도조절부(3)의 X,Y,Z 액츄에이터(33)의 길이로 변환되어, 각도조절부(3)에 작동신호로 전송된다.
- [0071] 아울러, 제어부(5)는 미리 저장된 뇌혈관 영상정보와 입력부(4)에서 입력된 초음파 프로브(11)의 위치 및 각도에 대한 입력신호를 바탕으로 초음파의 진행경로를 추정한 후 모니터 상에 제공한다.
- [0072] 제어부(5)는 측정하고자 하는 환자의 뇌혈관 추적이 용이하도록 환자의 뇌혈관 사진 또는 미리 저장된 기준 뇌혈관 영상정보와 연동하여 초음파의 진행경로 및 위치를 모니터에 표시하는 알고리즘을 포함할 수 있다.
- [0073] 상기 알고리즘은 모니터에 현재 초음파 프로브(11)의 위치와 각도를 나타내고, 환자의 뇌혈관 사진을 기반으로 나타난 목표 뇌혈관의 위치를 표시하며, 상기 초음파 프로브(11)의 위치와 각도를 기반으로 초음파의 진행경로 및 위치를 상기 목표 뇌혈관의 위치에 맞도록 유도하는 과정을 포함한다.
- [0074] 본 발명의 바람직한 실시예들은 예시의 목적을 위해 개시된 것이며, 당업자라면 본 발명의 사상과 범위 안에서 다양한 수정, 변경 및 부가 등이 가능할 것이며, 이러한 수정, 변경 및 부가 등은 이하의 특허청구의 범위에 속하는 것으로 보아야 할 것이다.

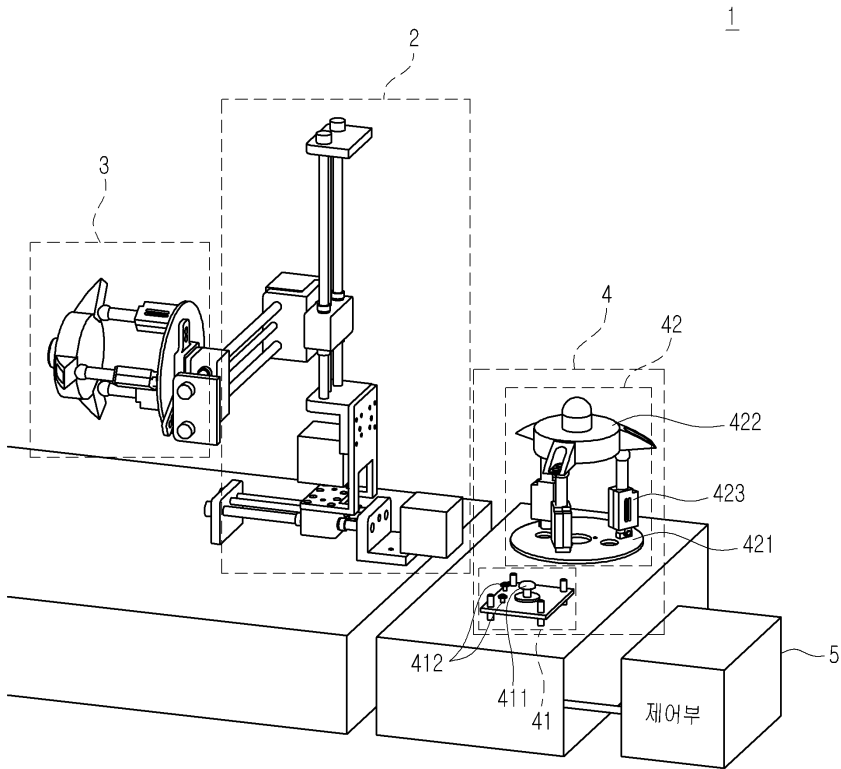
부호의 설명

- [0075] 1: 뇌혈류 측정 시스템 2: 이송부 3: 각도조절부
- 4: 입력부 5: 제어부 11: 초음파 프로브
- 211: 제1이송테이블 212: x축가이드부
- 213: 제1연결부재 214: 제1스테핑모터
- 221: 제2이송테이블 222: y축가이드부
- 223: 제2연결부재 224: 제2스테핑모터
- 231: 제3이송테이블 232: z축가이드부
- 233: 제3연결부재 234: 제3스테핑모터
- 31: 베이스부 32: 초음파 프로브 지지부
- 33: 액츄에이터 41: 제1입력부
- 411: 조이스틱 412: 버튼
- 42: 제2입력부 421: 입력 베이스부
- 422: 입력 초음파 프로브 지지부

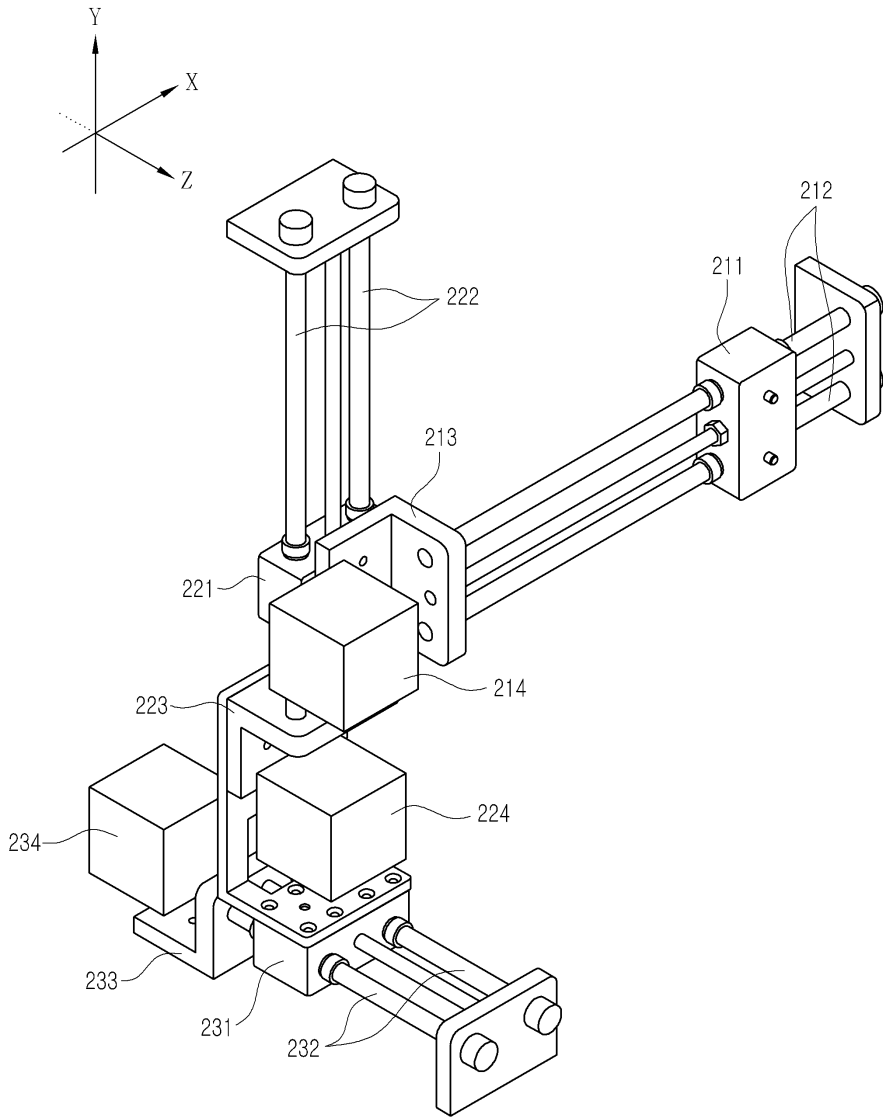
423: 입력 액츄에이터

도면

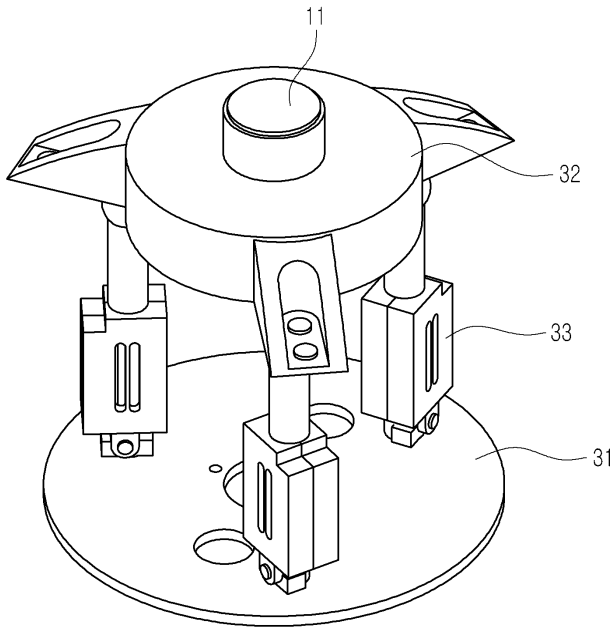
도면1



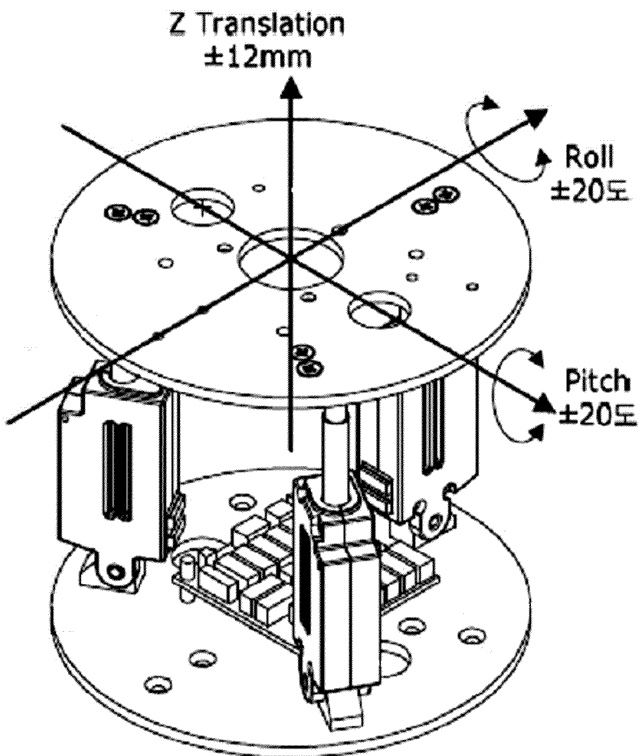
도면2



도면3



도면4



专利名称(译)	标题：脑血流量测量系统		
公开(公告)号	KR1020130120000A	公开(公告)日	2013-11-04
申请号	KR1020120042928	申请日	2012-04-25
申请(专利权)人(译)	江原道国家学术基金会		
当前申请(专利权)人(译)	江原道国家学术基金会		
[标]发明人	CHOI SUNG WOOK 최성욱 OH SUNG GEUN 오성근 KIM YOUNG IL 김영일 KIM YOO SEOK 김유석		
发明人	최성욱 오성근 김영일 김유석		
IPC分类号	A61B8/06 G01N29/24		
CPC分类号	A61B5/026 A61B8/06 A61B8/4209 A61B8/4444 A61B8/4461 A61B8/5215 G01N29/24		
其他公开文献	KR101400542B1		
外部链接	Espacenet		

摘要(译)

脑血流测量系统技术领域本发明涉及一种脑血流测量系统，更具体地，涉及一种基于3D机器人技术来进行超声波探头的操作的脑血流测量系统，以促进对脑室内的位置的精确估计以操作脑室内。医学数据并测量脑血流量。此外，本发明涉及一种脑血流量测量系统，其包括多个致动器，所述多个致动器安装在安装在调节超声探头的三个自由角度的超声探头支撑部与基座单元的角度控制部，上侧之间。超声波探头的基本单元，用于超声波探头定位控制的三轴(xyz)运输单元，角度控制部件的超声波探头的三自由度调节，用于定位控制的输入单元 超声波探头的角度调节装置，超声波探头的控制单元，以及由多个上下驱动的致动器控制的基座单元和超声波探头支撑部。随后，使用本发明的脑血流量测量系统，它基于3D机器人引导技术对超声探头的位置和角度进行调整，以更好地进行操作。在本发明中很好地展示了本发明的积极效果，该效果精确地估计了脑室内的位置以利用脑室内医学数据进行测量并测量脑血流量。[参考数字](5)控制单元

