



**(19) 대한민국특허청(KR)**  
**(12) 공개특허공보(A)**

(11) 공개번호 10-2013-0086704  
(43) 공개일자 2013년08월05일

(51) 국제특허분류(Int. Cl.)  
A61B 8/00 (2006.01) G06F 3/03 (2006.01)  
(21) 출원번호 10-2012-0007565  
(22) 출원일자 2012년01월26일  
심사청구일자 2012년01월26일

(71) 출원인  
삼성메디슨 주식회사  
강원도 홍천군 남면 한서로 3366  
(72) 발명자  
김승태  
서울특별시 양천구 신정7동 목동아파트 1217동 1001호  
김순덕  
경기도 의정부시 호원2동 호원가든 1차 아파트 102동 2203호  
송정식  
서울특별시 송파구 잠실3동 잠실주공 5단지 521동 710호  
(74) 대리인  
특허법인세림

전체 청구항 수 : 총 14 항

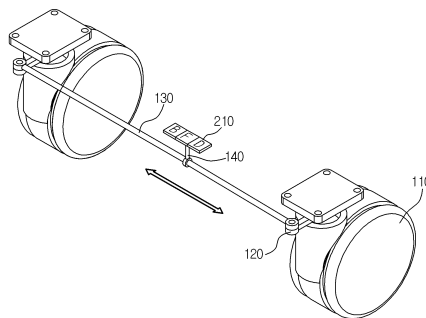
(54) 발명의 명칭 **캐스터 상태 표시 장치**

**(57) 요약**

본 발명은 초음파 진단 장치나 의료용 침대에 구비된 캐스터의 상태를 표시해주는 캐스터 상태 표시 장치에 관한 것이다. 본 발명의 일 실시예에 따른 캐스터 상태 표시 장치는 캐스터의 상태를 결정하는 레버의 위치를 감지하는 위치 감지부; 및 상기 감지된 레버의 위치에 따라 상기 캐스터의 상태를 표시하는 표시부를 포함할 수 있다.

본 발명에 의한 캐스터 상태 표시 장치에 따르면, 사용자는 캐스터의 상태를 쉽게 확인할 수 있으며, 초음파 진단 장치나 의료용 침대와 같이 캐스터가 구비된 장치가 어두운 장소에 위치하더라도 캐스터의 상태를 용이하게 확인할 수 있다.

**대표도** - 도2



## 특허청구의 범위

### 청구항 1

캐스터의 상태를 결정하는 레버; 및

상기 레버의 위치에 따라 상기 캐스터의 상태를 표시하는 표시부를 포함하는, 캐스터 상태 표시 장치.

### 청구항 2

제 1 항에 있어서,

상기 레버의 위치를 감지하는 위치 감지부를 더 포함하는, 캐스터 상태 표시 장치.

### 청구항 3

제 2 항에 있어서,

상기 표시부에는 상기 감지된 레버의 위치에 따라 상기 캐스터의 상태에 대응하는 기호가 표시되는, 캐스터 상태 표시 장치.

### 청구항 4

제 2 항에 있어서,

상기 표시부는 다수의 영역으로 분할되며, 각 분할 영역에는 상기 캐스터의 상태에 대응하는 기호가 표시되는, 캐스터 상태 표시 장치.

### 청구항 5

제 4 항에 있어서,

상기 각 분할 영역에 표시된 기호들 중에서 상기 감지된 레버의 위치에 따라 상기 캐스터의 상태에 대응하는 기호가 점등되는, 캐스터 상태 표시 장치.

### 청구항 6

제 5 항에 있어서,

상기 각 분할 영역에 표시된 기호들 중에서 상기 점등된 기호를 제외한 기호들은 소등되는, 캐스터 상태 표시 장치.

### 청구항 7

제 2 항에 있어서,

상기 위치 감지부는

상기 레버의 위치가 변경됨에 따라 상기 레버와 접촉하여 온되는 다수의 스위치를 포함하는, 캐스터 상태 표시 장치.

### 청구항 8

제 7 항에 있어서,

상기 스위치의 개수는 상기 레버의 변경 가능한 위치의 수와 대응되는, 캐스터 상태 표시 장치.

### 청구항 9

제 2 항에 있어서,

상기 위치 감지부는

상기 레버의 하부에 설치되어, 수신되는 빛의 양에 따라 상기 레버의 위치를 감지하는 포토다이오드 어레이를 포함하는, 캐스터 상태 표시 장치.

**청구항 10**

제 2 항에 있어서,

상기 표시부는 다수의 영역으로 분할되며, 각 분할 영역에는 상기 캐스터의 상태에 대응하는 기호가 프린트되는, 캐스터 상태 표시 장치.

**청구항 11**

제 10 항에 있어서,

상기 각 분할 영역에 프린트된 기호는 형광물질인, 캐스터 상태 표시 장치.

**청구항 12**

제 10 항에 있어서,

상기 표시부와 상기 레버를 연결하여 상기 레버의 이동 방향에 따라 상기 표시부의 위치를 이동시키는 연결부; 및

상기 레버와 다른 캐스터의 레버를 연결하는 링크에 고정 설치되어 상기 표시부의 상부를 덮는 덮개를 더 포함하되,

상기 덮개에는 상기 표시부의 분할 영역에 대응하는 크기의 표시창이 형성되는, 캐스터 상태 표시 장치.

**청구항 13**

제 12 항에 있어서,

상기 덮개는 불투명한 재질로 만들어지는, 캐스터 상태 표시 장치.

**청구항 14**

제 1 항에 있어서,

상기 캐스터의 동작 상태는 제동, 자유이동 및 조향고정 중 적어도 하나를 포함하는, 캐스터 상태 표시 장치.

**명세서**

**기술분야**

[0001] 본 발명은 캐스터의 상태를 표시할 수 있는 캐스터 상태 표시 장치에 관한 것이다.

**배경기술**

[0002] 초음파 진단 장치와 같은 의료용 전자 장치에는 이동성을 위해 복수개의 캐스터가 구비된다.

[0003] 일반적으로 의료용 전자 장치에는 3개 이상의 캐스터가 장착되는데, 기존의 의료용 전자 장치는 2개 이상의 캐스터를 링크를 이용하여 한 번에 제어할 수 있는 메커니즘을 사용한다.

[0004] 그런데 종래의 의료용 전자 장치에서 캐스터의 동작 상태를 확인하기 위해서는 사용자가 장치를 직접 움직여 보거나, 캐스터를 직접 확인하거나, 장치에 사용된 메커니즘과 그 부속 부품들의 상태를 확인해야하는 불편함이 있다.

**발명의 내용**

**해결하려는 과제**

- [0005] 본 발명이 해결하고자 하는 과제는 캐스터의 상태를 표시할 수 있는 캐스터 상태 표시 장치를 제공하는 것이다.
- [0006] 그러나 본 발명이 해결하고자 하는 과제들은 이상에서 언급된 과제들로 제한되지 않으며, 언급되지 않은 또 다른 과제들은 아래의 기재로부터 당업자에게 명확하게 이해될 수 있을 것이다.

**과제의 해결 수단**

- [0007] 상기 과제를 달성하기 위하여 본 발명의 일 실시예에 따른 캐스터 상태 표시 장치는 캐스터의 상태를 결정하는 레버; 및 상기 레버의 위치에 따라 상기 캐스터의 상태를 표시하는 표시부를 포함할 수 있다.
- [0008] 상기 레버의 위치를 감지하는 위치 감지부를 더 포함할 수 있다.
- [0009] 상기 표시부에는 상기 감지된 레버의 위치에 따라 상기 캐스터의 상태에 대응하는 기호가 표시될 수 있다.
- [0010] 상기 표시부는 다수의 영역으로 분할되며, 각 분할 영역에는 상기 캐스터의 상태에 대응하는 기호가 표시될 수 있다.
- [0011] 상기 각 분할 영역에 표시된 기호들 중에서 상기 감지된 레버의 위치에 따라 상기 캐스터의 상태에 대응하는 기호가 점등될 수 있다.
- [0012] 상기 각 분할 영역에 표시된 기호들 중에서 상기 점등된 기호를 제외한 기호들은 소등될 수 있다.
- [0013] 상기 위치 감지부는 상기 레버의 위치가 변경됨에 따라 상기 레버와 접촉하여 온되는 다수의 스위치를 포함할 수 있다.
- [0014] 상기 스위치의 개수는 상기 레버의 변경 가능한 위치의 수와 대응되게 구비될 수 있다.
- [0015] 상기 위치 감지부는 상기 레버의 하부에 설치되어, 수신되는 빛의 양에 따라 상기 레버의 위치를 감지하는 포토 다이오드 어레이를 포함할 수 있다.
- [0016] 상기 표시부는 다수의 영역으로 분할되며, 각 분할 영역에는 상기 캐스터의 상태에 대응하는 기호가 프린트될 수 있다.
- [0017] 상기 각 분할 영역에 프린트된 기호는 형광물질로 이루어질 수 있다.
- [0018] 상기 표시부와 상기 레버를 연결하여 상기 레버의 이동 방향에 따라 상기 표시부의 위치를 이동시키는 연결부; 및 상기 레버와 다른 캐스터의 레버를 연결하는 링크에 고정 설치되어 상기 표시부의 상부를 덮는 덮개를 더 포함하되, 상기 덮개에는 상기 표시부의 분할 영역에 대응하는 크기의 표시창이 형성될 수 있다.
- [0019] 상기 덮개는 불투명한 재질로 만들어질 수 있다.
- [0020] 상기 캐스터의 동작 상태는 제동, 자유이동 및 조향고정 중 적어도 하나를 포함할 수 있다.

**발명의 효과**

- [0021] 본 발명에 의한 캐스터 상태 표시 장치에 따르면 다음과 같은 효과가 있다.
- [0022] 사용자가 표시부를 통해 캐스터의 상태를 확인할 수 있으므로, 캐스터의 상태를 확인하기 위하여 불필요한 행위를 할 필요가 없다.
- [0023] 의료용 전자 장치가 어두운 장소에 위치하더라도 사용자는 캐스터의 상태를 한눈에 확인할 수 있다.

**도면의 간단한 설명**

- [0024] 도 1은 본 발명의 일 실시예에 따른 캐스터 상태 표시 장치가 적용되는 초음파 진단 장치를 도시한 사시도이다.
- 도 2는 도 1에 도시된 초음파 진단 장치에서 전면에 위치한 두 개의 캐스터를 확대하여 도시한 사시도이다.
- 도 3은 본 발명의 일 실시예에 따른 캐스터 상태 표시 장치의 구성을 도시한 블록도이다.
- 도 4은 레버의 위치가 중앙을 기준으로 우측에 위치하는 경우, 캐스터의 상태 표시를 설명하기 위한 도면이다.
- 도 5는 레버의 위치가 중앙에 위치하는 경우, 캐스터의 상태 표시를 설명하기 위한 도면이다.

도 6은 레버의 위치가 중앙을 기준으로 좌측에 위치하는 경우, 캐스터의 상태 표시를 설명하기 위한 도면이다.

도 7 내지 도 9는 본 발명의 다른 실시예에 따른 캐스터 상태 표시 장치를 도시한 것으로, 레버의 위치에 따라 표시되는 캐스터의 상태를 도시한 도면이다.

**발명을 실시하기 위한 구체적인 내용**

- [0025] 본 발명의 이점 및 특징, 그리고 그것들을 달성하는 방법은 첨부되는 도면과 함께 상세하게 후술되어 있는 실시예들을 참조하면 명확해질 것이다. 그러나 본 발명은 이하에서 개시되는 실시예들에 한정되는 것이 아니라 서로 다른 다양한 형태로 구현될 수 있으며, 단지 본 실시예들은 본 발명의 개시가 완전하도록 하고, 본 발명이 속하는 기술 분야에서 통상의 지식을 가진 자에게 발명의 범주를 완전하게 알려주기 위해 제공되는 것이며, 본 발명은 청구항의 범주에 의해 정의될 뿐이다.
- [0026] 이하, 첨부된 도면들을 참조하여 본 발명의 실시예에 의한 캐스터 상태 표시 장치에 대해 설명한다. 도면에서 동일한 도면 부호는 동일한 구성 요소를 나타낸다.
- [0027] 도 1은 본 발명의 일 실시예에 따른 캐스터 상태 표시 장치가 적용되는 초음파 진단 장치를 도시한 사시도이다.
- [0028] 도 1에 도시된 바와 같이, 초음파 진단 장치(1)는 본체(10), 다수의 프로브(50), 컨트롤 패널(30), 제1 디스플레이 장치(40), 및 제2 디스플레이 장치(60)를 포함할 수 있다.
- [0029] 본체(10)는 초음파 진단 장치(1)의 주요 구성요소 예를 들어, 송신 신호 생성부(미도시)를 수납할 수 있다. 초음파 진단 장치(1)에 구비된 다수의 프로브(50)들 중에서 검사자가 소정 프로브(50)를 선택하는 경우, 송신 신호 생성부는 선택된 프로브(50)에 대응하는 송신 신호를 생성할 수 있다. 이 때, 송신 신호는 전압(Voltage), 버스트(Burst), 주파수(Frequency) 정보를 포함할 수 있다. 본체(10)의 일측에는 다수의 암 커넥터(female connector; 11)가 구비될 수 있으며, 각각의 암 커넥터(11)에는 프로브(50)와 연결된 케이블(52)이 연결될 수 있다. 송신 신호 생성부에 의해 생성된 송신 신호는 본체(10)의 암 커넥터(11)와 연결된 수 커넥터(51) 및 케이블(52)을 거쳐 프로브(50)로 전송될 수 있다.
- [0030] 프로브(50)는 피검사체의 체표에 접촉하는 부분으로, 초음파를 송수신할 수 있다. 구체적으로, 프로브(50)는 본체(10)로부터 제공받은 송신 신호 즉, 초음파를 피검사체의 체내로 조사하고, 피검사체의 체내의 특정 부위로부터 반사된 초음파 신호를 수신하여 본체(10)로 송신하는 역할을 한다. 이러한 프로브(50)에는 케이블(52)의 일단이 연결되는데, 이 케이블(52)의 타단에는 수 커넥터(male connector; 51)가 연결될 수 있으며, 케이블(52)의 수 커넥터(51)는 본체(10)의 암 커넥터(11)와 물리적으로 결합할 수 있다.
- [0031] 컨트롤 패널(30)에는 검사자가 초음파 진단 장치(1)의 조작에 필요한 명령을 입력할 수 있도록 각종 스위치 및 키가 구비될 수 있다. 이 때, 각종 스위치 및 키는 하드웨어적으로 구현될 수도 있고, 그래픽 유저 인터페이스의 아이콘 등과 같이 소프트웨어적으로 구현될 수도 있다. 이러한 컨트롤 패널(30)은 본체(10)의 상부에 위치할 수 있다.
- [0032] 한편, 컨트롤 패널(30)의 가장 자리에는 프로브(50)를 거치하기 위한 프로브 홀더(20)가 구비될 수 있다. 프로브 홀더(20)는 프로브(50)의 개수에 대응되게 구비될 수 있으며, 검사자는 평상 시에 프로브 홀더(20)에 프로브(50)를 거치하여 보관할 수 있다.
- [0033] 제1 디스플레이 장치(40)는 컨트롤 패널(30)의 상부에 위치할 수 있으며, 다수의 프로브(50)들에 대한 어플리케이션을 디스플레이할 수 있다. 좀 더 구체적으로, 제1 디스플레이 장치(40)는 초음파 진단 장치(1)와 연결되어 있는 프로브들의 목록(미도시)을 디스플레이할 수 있다. 현재 초음파 진단 장치(1)에 연결되어 있는 프로브들의 목록이 디스플레이되면, 검사자는 컨트롤 패널(30)의 스위치 또는 키를 조작하여, 자신이 사용하고자 하는 프로브(50)를 선택할 수 있다. 이처럼 검사자가 프로브(50)를 선택하면, 제1 디스플레이 장치(40)는 선택된 프로브(50)에 대한 어플리케이션을 디스플레이할 수 있다. 이러한 제1 디스플레이 장치(40)는 브라운관(Cathod Ray Tube: CRT) 또는 액정표시장치(Liquid Crystal Display: LCD)로 구현될 수 있다.
- [0034] 제2 디스플레이 장치(60)는 제1 디스플레이 장치(40)의 상부에 위치할 수 있으며, 초음파 진단 결과를 영상으로 표시할 수 있다. 이러한 제2 디스플레이 장치(60)는 제1 디스플레이 장치(40)와 마찬가지로, 브라운관(Cathod Ray Tube: CRT) 또는 액정표시장치(Liquid Crystal Display: LCD)로 구현될 수 있다.
- [0035] 한편, 본체의 하부에는 초음파 진단 장치(1)의 이동성을 위한 복수개의 캐스터가 구비된다. 예를 들면, 네 개의 캐스터가 구비될 수 있다. 이들 캐스터들 중에서 초음파 진단 장치(1)의 전면에 위치한 두 개의 캐스터는

링크에 의해 서로 연결될 수 있다. 따라서, 두 개의 캐스터 중에서 어느 하나의 캐스터의 상태만을 변경함으로써, 초음파 진단 장치(1)를 특정 위치에 고정시키거나, 특정 방향으로 이동시킬 수 있다.

- [0036] 여기서 도 2 내지 도 6을 참조하여, 본 발명의 실시예에 따른 캐스터 상태 표시 장치를 설명하기로 한다.
- [0037] 도 2는 도 1의 초음파 진단 장치(1)에서 전면에 위치한 캐스터들의 외관을 도시한 사시도이다.
- [0038] 도 2에 도시된 바와 같이, 각각의 캐스터(110)에는 캐스터(110)의 상태를 바꿀 수 있는 레버(120)가 돌출 형성되고, 좌측 캐스터의 레버와 우측 캐스터(110)의 레버(120)는 링크(130)에 의해 연결된다.
- [0039] 도 2는 레버(120)의 위치가 중앙에 위치하고 있는 경우를 도시하고 있는데, 이 레버(120)는 화살표 방향으로 움직일 수 있다. 즉, 레버(120)는 중앙을 기준으로 좌측, 우측으로 수평으로 움직일 수 있다. 사용자는 레버(120)의 위치를 움직임으로써, 캐스터(110)의 상태를 변경할 수 있다.
- [0040] 여기서, 캐스터(110)의 상태에 대해서 간단히 설명하기로 한다. 캐스터(110)의 상태로는 제동, 자유이동 및 조향고정의 세 가지를 예로 들 수 있다. 제동은 캐스터(110)의 이동을 멈추거나(brake), 캐스터(110)가 이동하지 못하도록 캐스터(110)를 완전히 고정(total lock)시키는 것을 의미한다. 자유이동(free swivel)은 캐스터(110)가 방향전환이 자유로운 상태에서 회전할 수 있는 상태를 의미한다. 조향고정(directional lock, swivel lock)은 캐스터(110)의 방향을 고정시킨 상태에서 회전할 수 있는 상태를 의미한다.
- [0041] 한편, 캐스터(110)에 돌출 형성된 레버(120)의 위치를 좌측, 중앙, 우측으로 이동시킴에 따라 캐스터(110)의 상태가 달라지는데, 레버(120)의 위치가 중앙에 위치하고 있을 때 캐스터(110)의 상태가 자유이동 상태에 있도록 구현될 수 있다. 그리고 레버(120)의 위치가 중앙이 아닌 그 외의 위치에 있는 경우, 제동 또는 조향고정 상태가 되도록 구현할 수 있다.
- [0042] 일 예로, 레버(120)의 위치가 중앙을 기준으로 좌측에 위치하고 있을 때, 캐스터(110)의 상태가 제동 상태에 있도록 구현하고, 레버(120)의 위치가 중앙을 기준으로 오른쪽에 위치하고 있을 때, 캐스터(110)의 상태가 조향고정 상태에 있도록 구현할 수 있다.
- [0043] 이와는 반대로, 캐스터(110)의 위치가 중앙을 기준으로 우측에 위치하고 있을 때 캐스터(110)의 상태가 제동 상태에 있도록 구현하고, 캐스터(110)의 위치가 중앙을 기준으로 좌측에 위치하고 있을 때 캐스터(110)의 상태가 조향고정 상태에 있도록 구현할 수 있다.
- [0044] 이하의 설명에서는 캐스터(110)의 위치가 좌측, 중앙 및 우측에 위치했을 때, 캐스터(110)의 상태가 각각 조향고정, 자유이동, 및 제동 상태인 경우를 예로 들어 설명하기로 한다.
- [0045] 도 2에 도시된 바와 같이, 각 캐스터들의 레버는 링크(130)에 의해 연결되어 있기 때문에, 사용자가 두 개의 레버들 중에서 어느 하나의 레버(120)를 움직이면, 움직이는 레버(120)와 연결되어 있는 레버도 함께 움직이게 된다.
- [0046] 구체적으로, 우측 캐스터(110)의 레버(120)의 위치가 도 2에 도시된 바와 같이, 중앙에 위치한 상태에서 사용자가 우측 캐스터(120)의 레버(120)를 좌측으로 밀면, 이 레버(120)와 연결된 링크(130)도 좌측으로 수평 이동하게 되고, 링크(130)와 연결되어 있는 좌측 캐스터의 레버도 좌측으로 이동하게 된다. 그 결과, 두 캐스터의 상태가 조향고정 상태로 변하게 된다.
- [0047] 반대로 우측 캐스터(110)의 레버(120)의 위치가 도 2에 도시된 바와 같이, 중앙에 위치한 상태에서 사용자가 좌측 캐스터의 레버를 우측으로 밀면, 이 레버와 연결된 링크(130)도 우측으로 수평 이동하게 되고, 링크(130)와 연결되어 있는 우측 캐스터(110)의 레버(120)도 우측으로 이동하게 된다. 그 결과, 두 캐스터의 상태가 제동 상태로 변하게 된다.
- [0048] 본 발명의 일 실시예에 따르면, 초음파 진단 장치(1)에는 캐스터(110)의 상태를 표시해 주는 캐스터 상태 표시 장치(200)가 구비될 수 있다.
- [0049] 캐스터 상태 표시 장치(200)는 레버(120)의 위치를 감지하는 위치 감지부(220), 감지된 레버(120)의 위치에 따라 캐스터(110)의 상태를 표시하는 표시부(210) 및 각 구성요소들로 전원을 공급하기 위한 전원 공급부(미도시)를 포함하여 구성될 수 있다.
- [0050] 표시부(210)는 캐스터(110)의 상태를 표시하는 역할을 하며, 브라켓(140)을 통해 링크(130)에 설치될 수 있다. 표시부(210)는 발광다이오드(Light Emitting Diode: LED), 반도체 레이저, 네온램프(neon lamp) 등과 같은 발

광 소자(luminous element)를 포함하거나 액정표시장치(Liquid Crystal Display: LCD)와 같은 디스플레이 소자로 구현될 수 있다.

- [0051] 일 예로, 표시부(210)는 제3개의 영역으로 분할될 수 있으며, 각각의 분할 영역에는 캐스터의 상태에 대응하는 기호(記號)가 표시될 수 있다. 여기서 기호는 캐스터의 상태에 대응하는 도형 및 문자 중 적어도 하나를 포함할 수 있다. 문자로는 캐스터의 상태에 대응하는 명칭 및 이니셜을 예로 들 수 있다. 구체적으로, 캐스터의 상태에 대응하는 이니셜로는 제동(Brake)을 의미하는 이니셜 'B', 자유이동(free swivel)을 의미하는 이니셜 'F', 조향고정(Directional lock)을 의미하는 이니셜 'D'를 예로 들 수 있다. 그러나 캐스터의 제동, 자유이동, 조향고정 상태를 의미하는 이니셜이 반드시 'B', 'F', 및 'D'로 한정되는 것은 아니며, 캐스터의 상태를 의미하는 명칭에 맞추어 다른 이니셜로 대체될 수 있음은 물론이다.
- [0052] 또한, 캐스터의 상태에 대응하는 명칭으로는 '제동', '자유이동', '조향고정' 등의 한글 명칭뿐만 아니라, 'Brake', 'Free swivel', 'Directional lock' 등의 영문 명칭 및 기타 다른 언어의 명칭도 포함된다. 각 분할 영역에는 완전한 명칭들이 표시될 수도 있고, 'Brake', 'Free', 'Directional' 등과 같이, 각 명칭의 일부 단어만 표시될 수도 있다.
- [0053] 이처럼 표시부(210)의 각 분할 영역에 표시된 문자나 그림 중에서 레버(120)의 위치를 감지한 결과에 따라 캐스터(110)의 현재 상태를 나타내는 기호가 점등되고, 캐스터(110)의 현재 상태와 관련이 없는 나머지 기호들은 소등될 수 있다. 이 때, 각 분할 영역에 표시된 기호는 점등 시 동일한 색상으로 점등될 수도 있고, 캐스터(110)의 상태에 따라 서로 다른 색상으로 점등될 수 있다. 예를 들면, 제동 상태에 대응하는 기호는 적색으로 점등될 수 있으며, 자유이동 상태에 대응하는 기호는 청색으로 점등될 수 있으며, 조향고정 상태에 대응하는 문자나 그림은 황색으로 점등될 수 있다.
- [0054] 다른 예로, 표시부(210)를 다수의 영역으로 분할하지 않고, 레버(120)의 위치를 감지한 결과에 따라 캐스터(120)의 현재 상태를 나타내는 기호를 표시할 수도 있다. 예를 들어, 레버(120)의 위치를 감지한 결과, 캐스터(110)의 현재 상태가 조향고정 상태라면, 표시부(210)에는 조향고정 상태에 대응하는 기호만이 표시될 수 있다. 이 후, 레버(120)의 위치가 변경되어, 캐스터(110)의 상태가 자유이동 상태로 변경되었다면, 표시부(210)에는 자유이동 상태에 대응하는 문자나 그림만이 표시될 수 있다. 이 때, 표시부(210)를 통해 표시되는 문자나 그림은 캐스터(110)의 상태와 상관 없이 동일한 색상으로 표시될 수도 있고, 캐스터(110)의 상태에 따라 서로 다른 색상으로 표시될 수 있다.
- [0055] 이하의 설명에서는 표시부(210)가 다수의 영역으로 분할되고, 각 분할 영역마다 캐스터(110)의 상태를 나타내는 이니셜이 표시되어 있는 경우를 예로 들어 설명하기로 한다.
- [0056] 위치 감지부(220)는 레버(120)의 위치를 감지하는 역할을 한다. 표시부(210)가 브라켓(140)을 통해 링크(130)에 설치되는 것과는 다르게, 위치 감지부(220)는 레버(120)의 위치를 감지하기 위해 레버(120)의 근처 혹은 캐스터(110)의 내부에 설치될 수 있다.
- [0057] 이러한 위치 감지부(220)는 도 3과 같이, 다수의 스위치(220a, 220b, 220c)를 포함하여 구성될 수 있다. 이 때, 스위치의 개수는 레버(120)의 변경 가능한 위치의 수와 대응하도록 구비될 수 있다. 즉, 레버(120)의 위치는 좌측, 중앙, 우측 이렇게 세 가지로 변경될 수 있으므로, 제1 스위치(220a), 제2 스위치(220b) 및 제3 스위치(220c)를 포함하는 3개의 스위치가 구비될 수 있다. 각각의 스위치(220a, 220b, 220c)는 레버(120)의 위치에 따라 온(on)되도록 구현될 수 있다.
- [0058] 예를 들어, 도 4와 같이, 사용자가 레버(120)의 일단인 돌출부를 우측으로 밀어, 레버(120)의 일단을 우측에 위치시킨다면, 레버(120)의 타단은 좌측에 위치하게 된다. 좌측에 위치한 레버(120)의 타단은 제1 스위치(220a)와 물리적으로 접촉되어 제1 스위치(220a)를 온시키고, 그 결과, 3개의 분할 영역들 중 좌측에 위치한 분할 영역에 표시된 이니셜 'B'가 점등된다. 이 때, 나머지 이니셜들은 소등되므로, 사용자는 캐스터의 상태가 제동 상태에 있음을 용이하게 확인할 수 있다.
- [0059] 이 상태에서 만약, 도 5와 같이, 사용자가 레버(120)의 돌출부를 밀어, 중앙에 위치시킨다면, 레버(120)의 타단도 중앙에 위치하게 된다. 중앙에 위치한 레버(120)의 타단은 제2 스위치(220b)와 물리적으로 접촉되어 제2 스위치(220b)를 온시키고, 그 결과, 3개의 분할 영역들 중에서 중앙에 위치한 분할영역에 표시된 이니셜 'F'가 점등된다. 이 때, 이니셜 'B'는 점등 상태에서 소등 상태로 바뀌게 되며, 이니셜 'D'는 소등된 상태를 유지한다. 따라서 사용자는 캐스터의 상태가 자유이동 상태에 있음을 한 눈에 알 수 있다.
- [0060] 이 후, 도 6과 같이, 사용자가 레버(120)의 돌출부를 좌측으로 밀어, 레버(120)의 일단을 좌측에 위치시킨다면,

레버(120)의 타단은 우측에 위치하게 된다. 우측에 위치한 레버(120)의 타단은 제3 스위치(220c)와 물리적으로 접촉되어 제3 스위치(220c)를 온시키고, 그 결과 3개의 분할 영역들 중에서 우측에 위치한 분할 영역에 표시된 이니셜 'D'가 점등된다. 이 때, 이니셜 'F'는 점등 상태에서 소등 상태로 바뀌게 되며, 이니셜 'B'는 소등 상태를 유지한다. 따라서 사용자는 캐스터의 상태가 조향고정 상태에 있음을 한 눈에 알 수 있다.

[0061] 이상으로 본 발명의 일 실시예에 따른 캐스터 상태 표시 장치(200)를 설명하였다. 전술한 일 실시예에서는 캐스터 상태 표시 장치(200)의 위치 감지부(220)가 다수의 스위치(220a, 220b, 220c)로 구현된 경우를 예로 들어 설명하였다.

[0062] 그러나 일 실시예와는 다른 실시예로서, 위치 감지부는 포토다이오드 어레이로 구현될 수도 있다. 구체적으로, 포토다이오드 어레이를 레버(120)의 하부에 설치하면, 레버(120)의 위치에 따라 포토다이오드로 수신되는 빛의 양이 달라지게 된다. 따라서 수신되는 빛의 양에 따라서 레버(120)의 현재 위치를 판별할 수 있다. 이를 위해서는 포토다이오드 어레이와 함께 마이컴과 같은 제어부(미도시)가 캐스터 상태 표시 장치(200)에 추가로 구비될 수도 있다.

[0063] 또한, 캐스터 상태 표시 장치(200)에는 송신부(미도시)가 추가로 구비될 수도 있다. 송신부는 위치 감지부(220)의 감지 결과 즉, 레버(120)의 위치 정보를 초음파 진단 장치(1)의 본체(10)로 송신한다. 본체(10)의 내부에 마련된 제어 장치(미도시)는 레버(120)의 위치 정보에 따른 캐스터의 상태를 시각적인 출력 방식 및 청각적인 출력 방식 중 적어도 하나의 방식으로 출력할 수 있다.

[0064] 시각적인 출력 방식의 예로는 제1 디스플레이 장치(40) 및 제2 디스플레이 장치(60) 중 적어도 하나를 통해 캐스터의 상태에 대응하는 아이콘을 디스플레이하는 방법을 예로 들 수 있다. 다른 예로는, 도면에 도시되지는 않았으나, 컨트롤 패널(30)에 캐스터의 상태에 대응하는 다수의 발광 소자를 구비하고, 캐스터의 현재 상태에 대응하는 발광 소자를 점등시키는 방식을 예로 들 수 있다.

[0065] 청각적인 출력 방식의 예로는 캐스터의 상태에 대응하는 명칭이나 알람을 스피커와 같은 음성 출력 장치를 통해 출력하는 방식을 예로 들 수 있다

[0066] 다음으로, 본 발명의 다른 실시예에 따른 캐스터 상태 표시 장치(300)를 설명하기로 한다. 도 2 내지 도 6을 참조하여 설명한 일 실시예에 따른 캐스터 상태 표시 장치(200)는 위치 감지부(220)를 통해 레버(120)의 위치에 따른 전기적인 신호를 발생시키고, 발생된 신호에 근거하여 표시부(210)를 통해 캐스터(110)의 상태를 디스플레이하는 경우를 설명하였다. 본 발명의 다른 실시예에 따른 캐스터 상태 표시 장치(300)는 일 실시예에 따른 캐스터 상태 표시 장치(200)와는 다르게, 표시부(310)를 소정의 연결 수단을 이용하여 레버(120)의 돌출부에 기계적으로 연결시키고, 레버(120)의 위치에 따라 표시부(310)의 위치를 변경시켜 캐스터의 상태를 표시한다.

[0067] 좀더 구체적으로, 본 발명의 다른 실시예에 따른 캐스터 상태 표시 장치(300)는 캐스터의 상태에 대응하는 기호들이 표시된 표시부(310), 링크(130)에 고정 설치되며 표시부(310)를 덮는 덮개(330) 및 연결부(340)를 포함할 수 있다.

[0068] 표시부(310)는 다수의 영역으로 분할될 수 있다. 예를 들어, 캐스터의 상태가 제동, 자유이동 및 조향고정 상태를 포함하는 경우, 표시부(310)는 3개의 영역으로 분할될 수 있다. 그리고 각 영역에는 캐스터의 상태에 대응하는 기호가 프린트된다. 기호는 캐스터의 상태에 대응하는 도형 및 문자를 포함할 수 있으며, 문자의 예로는 명칭 및 이니셜을 예로 들 수 있다. 이하의 설명에서는 표시부(310)의 각 분할 영역에 제동(Brake)을 의미하는 이니셜 'B', 자유이동(free swivel)을 의미하는 이니셜 'F', 조향고정(Directional lock)을 의미하는 이니셜 'D'가 프린트된 경우를 예로 들어 설명하기로 한다.

[0069] 표시부(310)의 각 영역에 프린트된 이니셜은 형광물질로 이루어지는 것이 바람직하다. 형광물질은 가시광 아래에서 형광을 내는 물질 및 자외선에 의하여 형광을 내는 물질을 포함할 수 있다.

[0070] 연결부(340)는 표시부(310)와 레버(120)의 돌출부를 기계적으로 연결한다. 따라서, 레버(120)의 위치가 변경되는 경우, 레버(120)가 움직인 방향으로 표시부(310)의 위치도 이동하게 된다.

[0071] 덮개(330)는 표시부(310)의 상부에 위치하여, 각 영역에 프린트된 이니셜들을 모두 덮는다. 도면에 도시되지는 않았지만, 덮개(330)는 브라켓(도 2의 도면부호 140 참조) 없이 링크(130)의 소정 위치에 고정 설치되거나, 캐스터(110)의 주변에 고정 설치될 수 있다. 그러나 덮개(330)의 위치가 반드시 링크(130)나 캐스터(110)의 주변에 설치되어야 하는 것은 아니며, 설치 위치가 어디가 되든, 덮개(330)가 표시부(310)의 상부를 덮되, 레버(120)의 움직임에 영향을 받지 않도록 고정 설치되기만 하면 된다. 이러한 덮개(330)는 불투명한 재질로 만들어질

수 있으며, 덮개(330)의 중앙에는 표시부(310)의 분할 영역에 대응하는 크기의 표시창(331)이 구비된다. 표시창(331)은 불투명한 부분이 제거된 홀을 의미할 수도 있고, 덮개(330)의 다른 부분과는 달리 투명한 재질로 만들어진 영역을 의미할 수도 있다.

[0072] 이러한 표시창(331)을 통해 덮개(330)의 하부에 위치한 표시부(310)의 이니셜이 보여지게 된다. 표시부(310)의 위치가 레버(120)의 이동 방향에 맞추어 이동하는데 비하여, 덮개(330)는 링크(130)의 소정 위치 또는 캐스터(110)의 주변에 고정 설치되므로, 도 7과 같이, 레버(120)의 돌출부가 우측으로 이동된 경우, 레버(120)의 이동 방향에 맞추어 표시부(310)도 우측으로 이동하게 된다. 그 결과 덮개(330)의 표시창(331)을 통해 'B'라는 이니셜이 보여지게 되고, 사용자는 캐스터의 현재 상태가 제동 상태임을 인지할 수 있다. 도 7과 같은 상태에서 도 8과 같이 레버(120)의 돌출부가 좌측으로 이동하여 중앙에 위치한 경우, 레버(120)의 이동 방향에 맞추어 표시부(310)도 좌측으로 이동하게 된다. 그 결과 덮개(330)의 표시창(331)을 통해 'F'라는 이니셜이 보여지게 되며, 사용자는 캐스터의 현재 상태가 자유이동 상태임을 인지할 수 있다. 도 8과 같은 상태에서 레버(120)의 돌출부가 좌측으로 이동된 경우, 레버(120)의 이동 방향에 맞추어 표시부(310)도 좌측으로 이동하게 된다. 그 결과, 덮개(330)의 표시창(331)을 통해 'D'라는 이니셜이 표시되고, 사용자는 표시창(331)을 확인함으로써, 캐스터의 현재 상태가 조향고정 상태임을 인지할 수 있다.

[0073] 이상으로 본 발명의 다른 실시예에 따른 캐스터 상태 표시 장치(300)를 설명하였다.

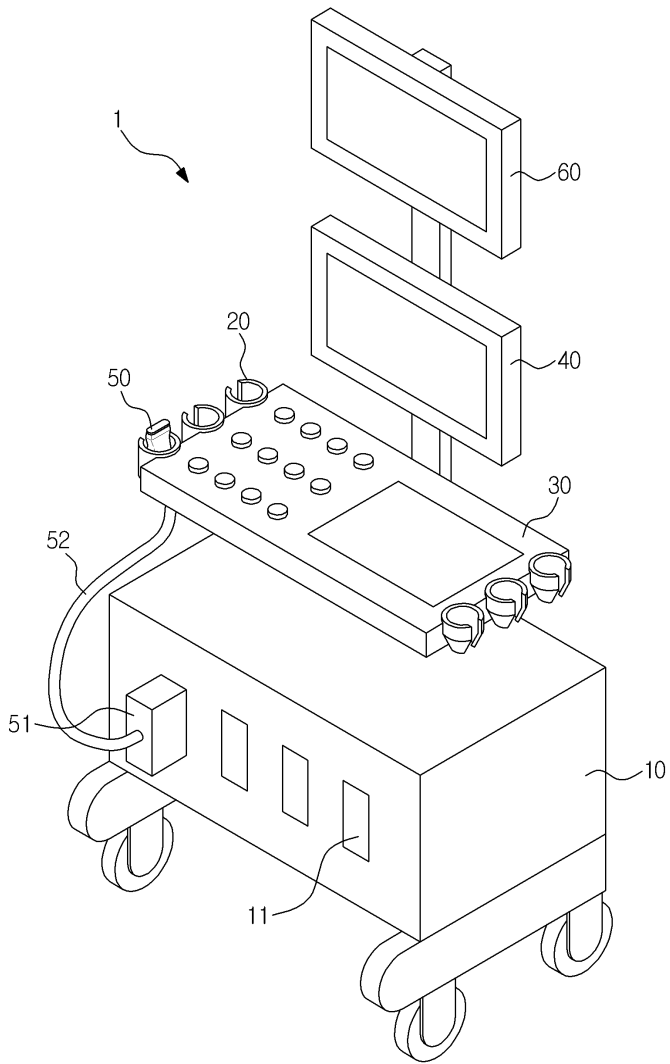
[0074] 상술한 실시예에서는 초음파 진단 장치(1)의 전면에 위치한 두 개의 캐스터의 상태를 한번에 제어하고, 이들의 상태를 표시하는 방법을 예로 들어 설명하였지만, 본 발명 이로 한정되는 것은 아니며, 의료용 침대와 같이, 4개의 캐스터의 상태를 한번에 제어하고, 이들의 상태를 표시하는 경우에도 적용될 수 있음은 물론이다.

### 부호의 설명

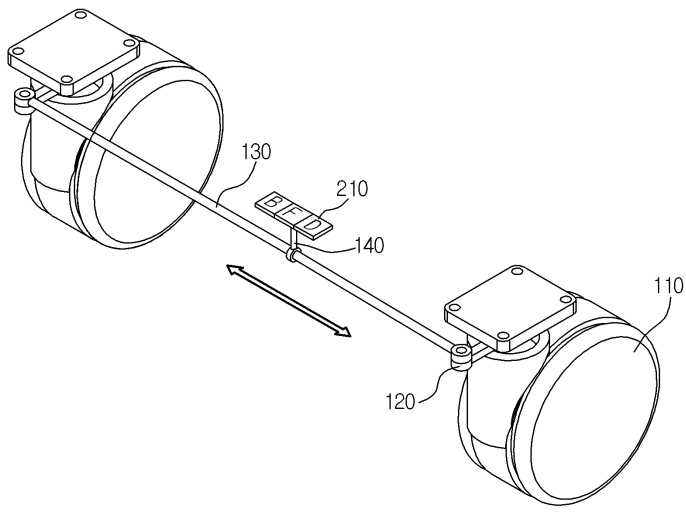
- [0075] 110: 캐스터(castor)
- 120: 레버
- 130: 링크(linkage)
- 140: 브라켓(bracket)
- 200: 캐스터 상태 표시 장치
- 210: 표시부
- 220: 선택부
- 220a: 제1 스위치
- 220b: 제2 스위치
- 220c: 제3 스위치
- 310: 표시부
- 330: 덮개
- 331: 표시창
- 340: 연결부

도면

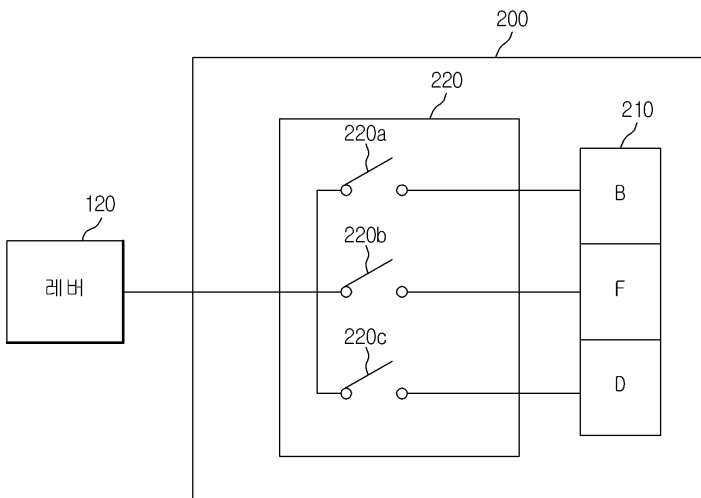
도면1



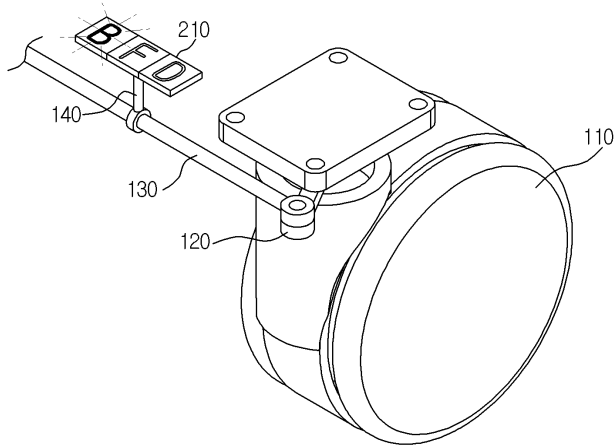
도면2



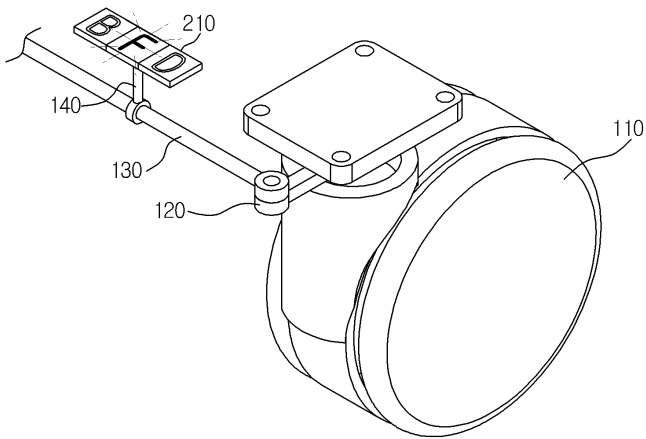
도면3



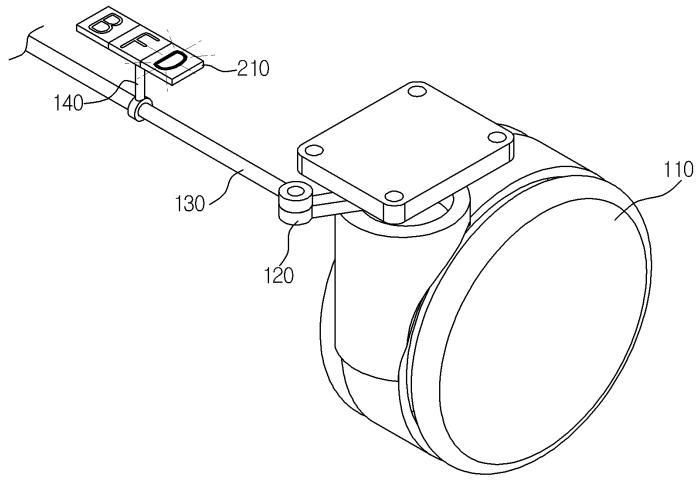
도면4



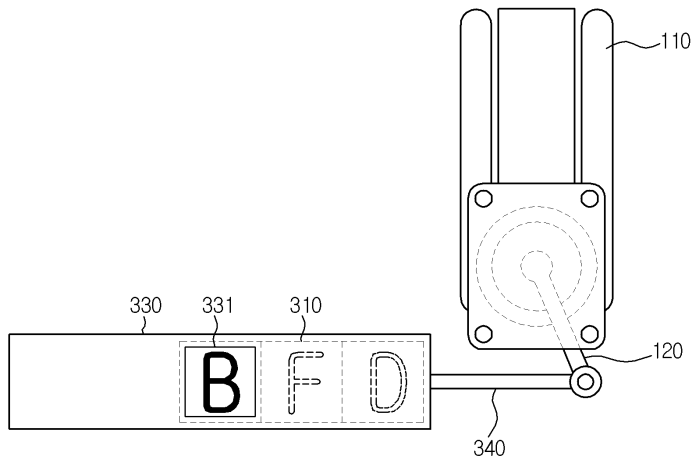
도면5



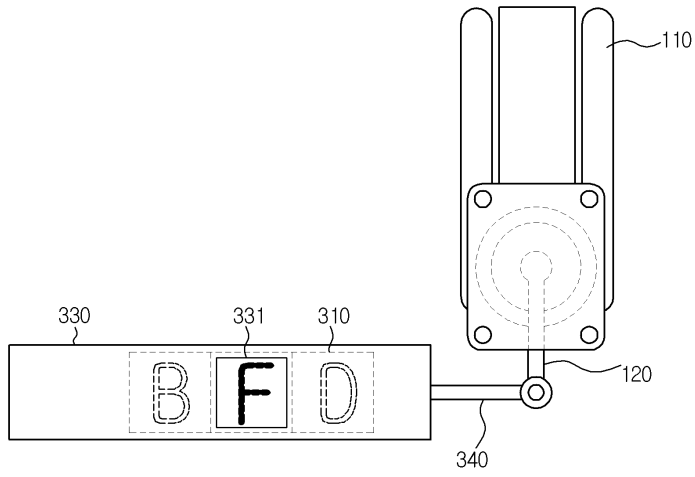
도면6



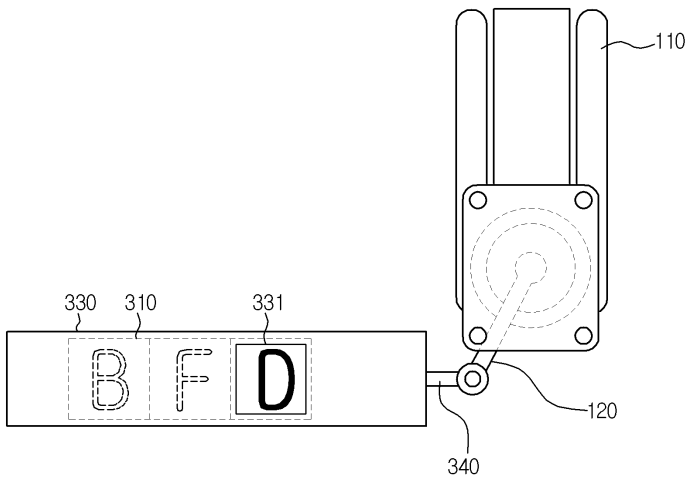
도면7



도면8



도면9



专利名称(译)	发明名称		
公开(公告)号	<a href="#">KR1020130086704A</a>	公开(公告)日	2013-08-05
申请号	KR1020120007565	申请日	2012-01-26
[标]申请(专利权)人(译)	三星麦迪森株式会社		
申请(专利权)人(译)	三星麦迪逊有限公司		
当前申请(专利权)人(译)	三星麦迪逊有限公司		
[标]发明人	KIM SEUNG TAE 김승태 KIM SOON DEOK 김순덕 SONG JUNG SIK 송정식		
发明人	김승태 김순덕 송정식		
IPC分类号	A61B8/00 G06F3/03		
CPC分类号	B60B33/026 B60B33/0057 B60B33/0049 G08B5/36 B60B33/0039 B60B2900/531 B60B33/0068 B60B2900/3312 B60B33/021 B60B33/0073 A61B8/4405		
其他公开文献	KR101366543B1		
外部链接	<a href="#">Espacenet</a>		

摘要(译)

脚轮状态显示装置技术领域本发明涉及一种用于显示超声波诊断装置或医疗床中设置的脚轮的状态的脚轮状态显示装置。根据本发明的实施例的脚轮状态显示装置包括：位置感测单元，用于感测用于确定脚轮的状态的杆的位置；以及显示单元，用于根据检测到的杆的位置显示脚轮的状态。根据本发明的脚轮状态显示装置，用户可以容易地检查脚轮的状态，并且即使当配备有脚轮的装置（例如超声波诊断装置或医疗床）位于黑暗的地方时，也可以容易地确认脚轮的状态。。

