



(19) 대한민국특허청(KR)
(12) 공개특허공보(A)

(11) 공개번호 10-2012-0041017
(43) 공개일자 2012년04월30일

(51) 국제특허분류(Int. Cl.)

A61B 8/00 (2006.01)

(21) 출원번호 10-2010-0102573

(22) 출원일자 2010년10월20일

심사청구일자 2010년11월26일

(71) 출원인

삼성메디슨 주식회사

강원도 홍천군 남면 한서로 3366

(72) 발명자

허남용

서울특별시 금천구 독산로50길 57-2, 101동 1608호 (시흥동, 금강아파트)

(74) 대리인

특허법인세림

전체 청구항 수 : 총 8 항

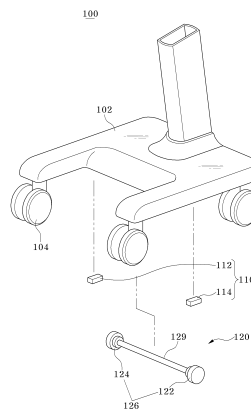
(54) 발명의 명칭 **평형유지장치를 구비하는 초음파 진단장치 및 초음파 진단장치의 평형을 유지하는 방법**

(57) 요약

본 발명은 평형유지장치를 구비하는 초음파 진단장치 및 초음파 진단장치의 평형을 유지하는 방법에 관한 것으로서, 보다 상세하게는 초음파 진단장치가 일방향으로 기울어지는 경우 신속한 무게중심의 변경이 이루어짐으로써, 장치의 쓰러짐을 방지할 수 있는 평형유지장치를 구비하는 초음파 진단장치 및 초음파 진단장치의 평형을 유지하는 방법에 관한 것이다.

본 발명에 따른 평형유지장치를 구비하는 초음파 진단장치는 초음파 진단장치의 본체부와, 본체부의 평형상태를 감지하여 본체부의 전복을 방지하는 평형유지장치를 포함한다.

대표도 - 도2



특허청구의 범위

청구항 1

초음파 진단장치의 본체부; 및

상기 본체부의 평형상태를 감지하여 상기 본체부의 진복을 방지하는 평형유지장치;를 포함하는 것을 특징으로 하는 평형유지장치를 구비하는 초음파 진단장치.

청구항 2

제1항에 있어서, 상기 평형유지장치는,

바퀴가 설치되며 상기 본체부의 일측에 구비되는 베이스부;

상기 베이스부에 구비되어 상기 본체부의 평형상태를 감지하는 평형감지부; 및

상기 평형감지부에 연동되어 상기 본체부의 평형을 조절하는 평형조절부;를 포함하는 것을 특징으로 하는 평형유지장치를 구비하는 초음파 진단장치.

청구항 3

제2항에 있어서, 상기 평형감지부는,

상기 베이스부의 일측에 구비되는 제1감지부; 및

상기 제1감지부와 이격되게 상기 베이스부의 타측에 구비되는 제2감지부;를 구비하는 것을 특징으로 하는 평형유지장치를 구비하는 초음파 진단장치.

청구항 4

제2항에 있어서,

상기 평형조절부는 이동 가능하게 설치되는 평형조절부재를 구비하는 것을 특징으로 하는 평형유지장치를 구비하는 초음파 진단장치.

청구항 5

제4항에 있어서,

상기 평형조절부는 상기 평형조절부재의 양측에 설치되어 상기 본체부의 평형을 조절하는 무게조절부재를 더 구비하는 것을 특징으로 하는 평형유지장치를 구비하는 초음파 진단장치.

청구항 6

제4항 또는 제5항에 있어서,

상기 평형조절부재는 양방향 슐레노이드를 구비하는 것을 특징으로 하는 평형유지장치를 구비하는 초음파 진단장치.

청구항 7

(a) 본체부의 평형상태를 감지하는 단계; 및

(b) 상기 본체부가 기울어진 경우 평형유지장치를 동작시켜 상기 본체부를 평형상태로 복귀시키는 단계를 포함하는 것을 특징으로 하는 초음파 진단장치의 평형을 유지하는 방법.

청구항 8

제7항에 있어서, 상기 (b) 단계는

상기 본체부가 들린 방향으로 무게조절부재를 이동시켜 상기 본체부의 평형을 유지하는 것을 특징으로 하는 초

음과 진단장치의 평형을 유지하는 방법.

명세서

기술분야

- [0001] 본 발명은 평형유지장치를 구비하는 초음파 진단장치 및 초음파 진단장치의 평형을 유지하는 방법에 관한 것으로서, 보다 상세하게는 초음파 진단장치가 일방향으로 기울어지는 경우 신속한 무게중심의 변경이 이루어짐으로써, 장치의 쓰러짐을 방지할 수 있는 평형유지장치를 구비하는 초음파 진단장치 및 초음파 진단장치의 평형을 유지하는 방법에 관한 것이다.

배경기술

- [0002] 초음파 진단장치는 대상체의 체표로부터 체내의 소망 부위를 향하여 초음파 신호를 조사하고, 반사된 초음파 신호(초음파 에코신호)의 정보를 이용하여 연부조직의 단층이나 혈류에 관한 이미지를 무침습으로 얻는 장치이다.
- [0003] 초음파 진단장치는 X선 진단장치, CT스캐너(Computerized Tomography Scanner), MRI(Magnetic Resonance Image), 핵의학 진단장치 등의 다른 영상진단장치와 비교할 때, 소형이고 저렴하며, 실시간으로 표시 가능하고, X선 등의 피폭이 없어 안전성이 높은 장점이 있어, 심장, 복부, 비뇨기 및 산부인과 진단을 위해 널리 이용되고 있다.
- [0004] 상기한 기술구성은 본 발명의 이해를 돕기 위한 배경기술로서, 본 발명이 속하는 기술분야에서 널리 알려진 종래기술을 의미하는 것은 아니다.

발명의 내용

해결하려는 과제

- [0005] 초음파 진단장치를 포함하는 의료장비의 하중이 25kg 이상인 경우, 해당 의료장비의 25%에 해당되는 무게로 밀었을 경우 넘어지지 않아야 되는 규정이 있는데, 최근 디자인의 슬림화로 인해 이러한 규정을 충족하기가 쉽지 않다. 특히, 초음파 진단장치를 포함하는 의료장비에 바퀴가 구비되는 경우, 별도로 초음파 진단장치를 구속하는 고정수단을 채택하기가 어려운 문제점이 있다.
- [0006] 본 발명은 상기와 같은 문제점들을 개선하기 위해 안출된 것으로서, 초음파 진단장치 등의 장치가 외력에 의해 기울어지더라도, 무게중심 변경을 통해 넘어지는 것을 방지할 수 있는 평형유지장치를 구비하는 초음파 진단장치 및 초음파 진단장치의 평형을 유지하는 방법을 제공하는데 그 목적이 있다.

과제의 해결 수단

- [0007] 본 발명의 일 측면에 따른 평형유지장치를 구비하는 초음파 진단장치는: 초음파 진단장치의 본체부; 및 상기 본체부의 평형상태를 감지하여 상기 본체부의 전복을 방지하는 평형유지장치;를 포함한다.
- [0008] 상기 평형유지장치는: 바퀴가 설치되며 상기 본체부의 일측에 구비되는 베이스부와; 상기 베이스부에 구비되어 상기 본체부의 평형상태를 감지하는 평형감지부; 및 상기 평형감지부에 연동되어 상기 본체부의 평형을 조절하는 평형조절부;를 포함한다.
- [0009] 상기 평형감지부는: 상기 베이스부의 일측에 구비되는 제1감지부; 및 상기 제1감지부와 이격되게 상기 베이스부의 타측에 구비되는 제2감지부;를 구비한다.
- [0010] 상기 평형조절부는 이동 가능하게 설치되는 평형조절부재를 구비한다. 또한 평형조절부는 상기 평형조절부재의 양측에 설치되어 상기 본체부의 평형을 조절하는 무게조절부재;를 더 구비한다.
- [0011] 상기 평형조절부재는 양방향 스톱노이드를 구비하는 것이 바람직하다.
- [0012] 본 발명의 다른 측면에 따른 초음파 진단장치의 평형을 유지하는 방법은: (a) 본체부의 평형상태를 감지하는 단계; 및 (b) 상기 본체부가 기울어진 경우 평형유지장치를 동작시켜 상기 본체부를 평형상태로 복귀시키는 단계를 포함한다. 여기서, 상기 (b) 단계는 상기 본체부가 들린 방향으로 무게조절부재를 이동시켜 상기 본체부의 평형을 유지한다.

발명의 효과

- [0013] 본 발명에 따른 평형유지장치를 구비하는 초음파 진단장치 및 초음파 진단장치의 평형을 유지하는 방법은 평형유지장치를 이용하여 본체부의 평형을 유지함으로써, 초음파 진단장치가 기울어져 넘어지는 것을 방지할 수 있다.
- [0014] 또한 본 발명에 따른 평형유지장치를 구비하는 초음파 진단장치 및 초음파 진단장치의 평형을 유지하는 방법은 바퀴가 설치되는 베이스부에 평형조절부를 설치함으로써 공간을 효율적으로 활용할 수 있다.

도면의 간단한 설명

- [0015] 도 1은 본 발명의 일 실시예에 따른 평형유지장치가 구비된 초음파 진단장치를 개략적으로 도시한 도면이다.
- 도 2는 도 1에 도시된 평형유지장치를 개략적으로 도시한 부분 분해 사시도이다.
- 도 3은 본 발명의 일 실시예에 따른 평형유지장치의 일부를 개략적으로 도시한 블록도이다.
- 도 4는 본 발명의 일 실시예에 따른 초음파 진단장치의 평형을 유지하는 방법을 보여주는 흐름도이다.
- 도 5는 본 발명의 일 실시예에 따른 평형유지장치의 일측이 들린 상태를 보여주는 도면이다.
- 도 6은 본 발명의 일 실시예에 따른 평형유지장치가 평형을 유지하는 모습을 보여주는 도면이다.
- 도 7은 본 발명의 일 실시예에 따른 평형유지장치의 타측이 들린 상태를 보여주는 도면이다.

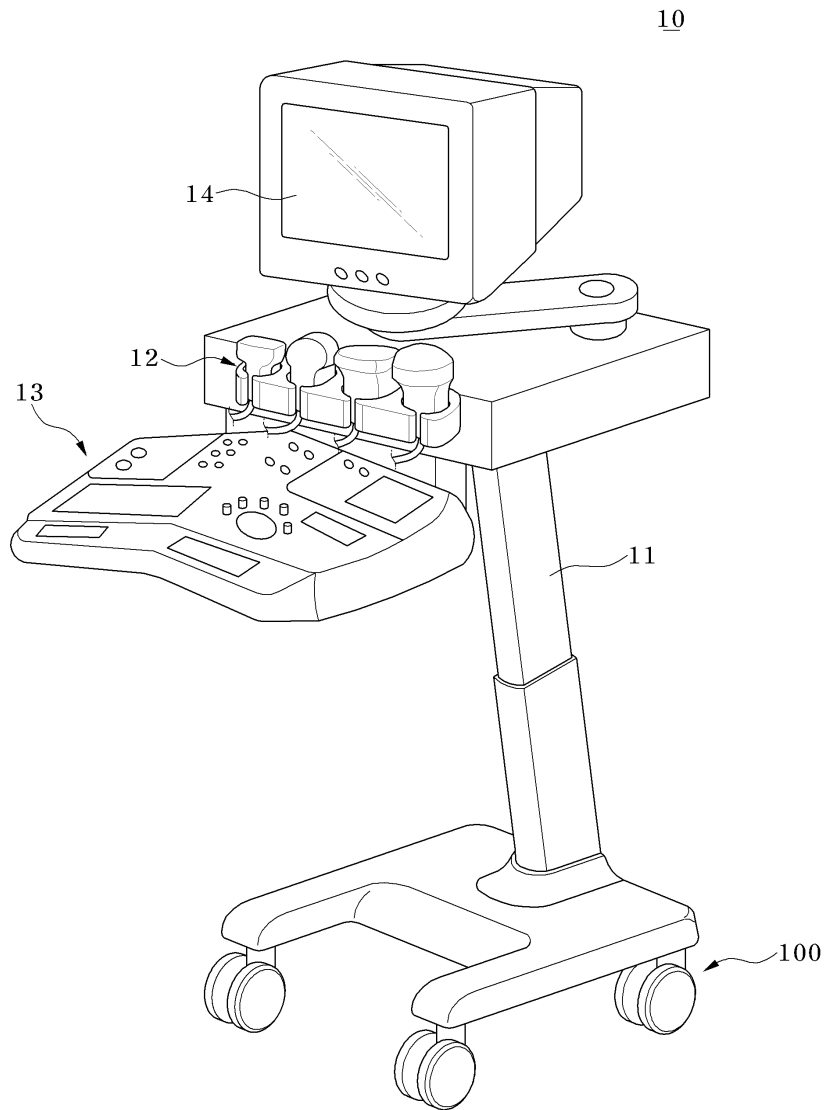
발명을 실시하기 위한 구체적인 내용

- [0016] 이하, 첨부된 도면들을 참조하여 본 발명에 따른 자동평형유지장치를 구비하는 초음파 진단장치 및 초음파 진단장치의 평형을 유지하는 방법의 일 실시예를 설명한다. 이러한 과정에서 도면에 도시된 선들의 두께나 구성요소의 크기 등은 설명의 명료성과 편의상 과장되게 도시되어 있을 수 있다. 또한, 후술되는 용어들은 본 발명에서의 기능을 고려하여 정의된 용어들로써, 이는 사용자, 운용자의 의도 또는 관례에 따라 달라질 수 있다. 그러므로, 이러한 용어들에 대한 정의는 본 명세서 전반에 걸친 내용을 토대로 내려져야 할 것이다.
- [0017] 도 1은 본 발명의 일 실시예에 따른 평형유지장치가 구비된 초음파 진단장치를 개략적으로 도시한 도면이고, 도 2는 도 1에 도시된 평형유지장치를 개략적으로 도시한 부분 분해 사시도이며, 도 3은 본 발명의 일 실시예에 따른 평형유지장치의 일부를 개략적으로 도시한 블록도이다.
- [0018] 도 1 및 도 2를 참조하면, 본 발명의 일 실시예에 따른 초음파 진단장치(10)는 본체부(11)와, 초음파를 송수신하는 프로브(12)와, 장치의 조작에 필요한 명령을 입력하기 위한 각종 스위치 및 키 등을 구비한 컨트롤패널(13)과, 초음파 진단 결과를 영상으로 구현하기 위한 디스플레이 장치(14), 및 본체부(11)의 평형상태를 감지하여 본체부(11)의 전복을 방지하는 평형유지장치(100)를 포함한다.
- [0019] 초음파 진단장치(10)의 본체부(11)는 프로브를 통해 송신되는 초음파 신호를 송신 집중시키고 프로브를 통해 수신되는 초음파 신호를 수신 집중시키는 빔 포머(미도시)와, 빔 포머에서 출력되는 신호에 기초하여 프레임 데이터를 형성하는 데이터 형성부(미도시)와, 프레임 데이터에 기초하여 대상체의 2차원 또는 3차원 영상을 형성하는 프로세서(미도시)와, 데이터를 저장하는 저장부(미도시) 등을 포함한다.
- [0020] 평형유지장치(100)는 베이스부(102)와, 평형감지부(110), 및 평형조절부(120)를 포함한다. 이하에서는 평형유지장치(100)가 본체부(11)의 하측, 즉 무게중심의 하측인 본체부(11)의 하측에 평형유지장치(100)가 설치되는 경우를 예로 들어 설명한다.
- [0021] 베이스부(102)는 본체부(11)의 일측에 구비된다. 본 실시예에서 베이스부(102)는 본체부(11)의 하측에 위치되며, 베이스부(102)에는 바퀴(104)가 구비된다. 바퀴(104)는 베이스부(102)에 직접 설치될 수도 있고, 다른 브라켓 등에 의해 베이스부(102)에 설치될 수도 있는 등 다양한 변형 실시가 가능하다.
- [0022] 평형감지부(110)는 베이스부(102)에 구비되어 본체부(11)의 평형상태를 감지한다. 평형감지부(110)는 베이스부(102)의 일측에 구비되는 제1감지부(112) 및 제1감지부(114)와 이격되게 베이스부(102)의 타측에 구비되는 제2감지부(114)를 구비한다. 제1감지부(112)와 제2감지부(114)는 도 2에 도시된 바와 같이 베이스부(102)의 저면에 설치되는 것이 바람직하다. 본 실시예에서는 제1감지부(112)와 제2감지부(114)가 베이스부(102)의 저면에 직접 설치되는 경우를 예로 들어 설명하였으나, 제1감지부(112)와 제2감지부(114)는 바퀴(104)나 바퀴(104)가 설치된

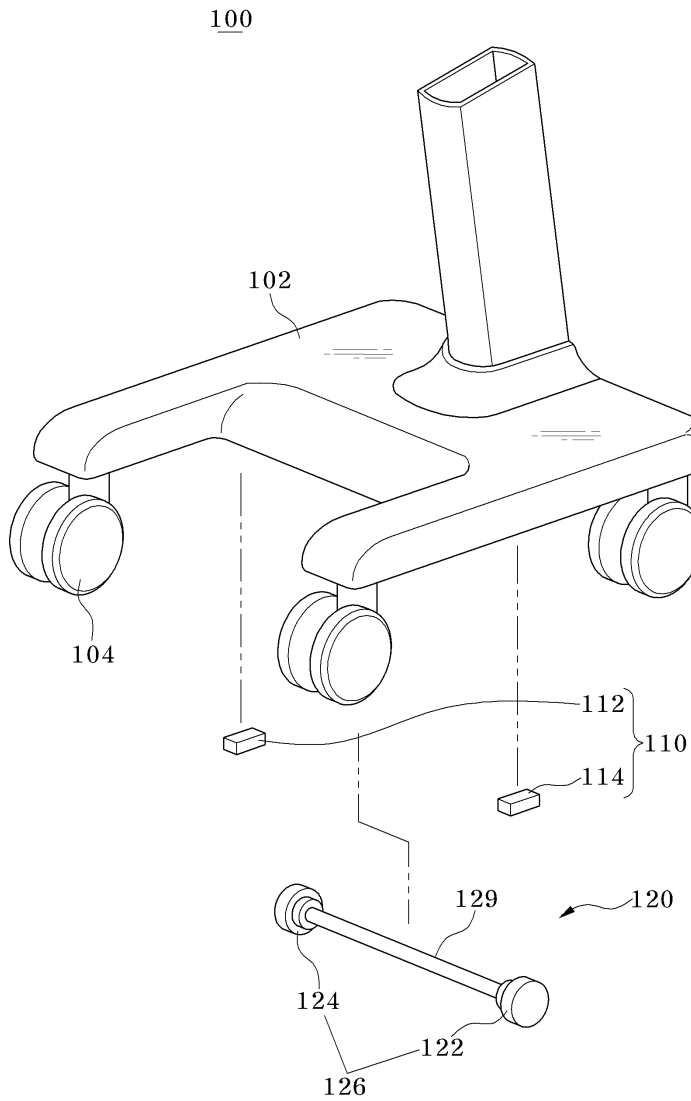
- | | |
|--------------|--------------|
| 102 : 베이스부 | 104 : 바퀴 |
| 110 : 평형감지부 | 120 : 평형조절부 |
| 126 : 무게조절부재 | 129 : 평형조절부재 |

도면

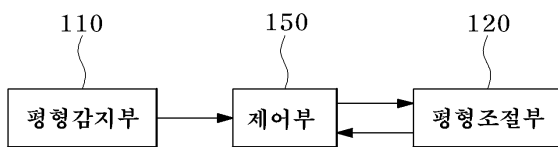
도면1



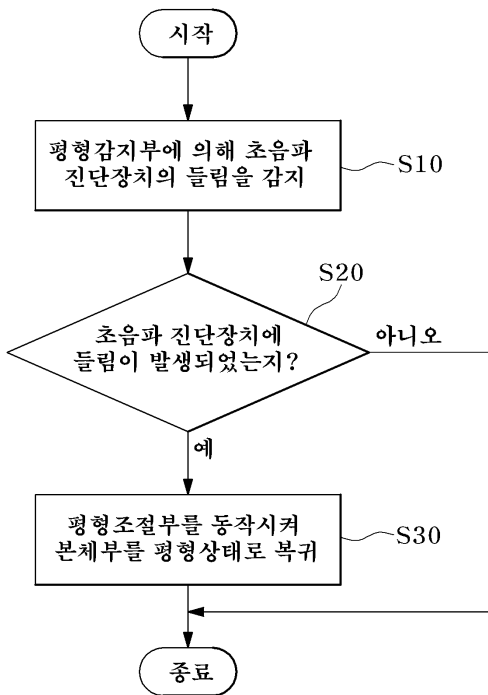
도면2



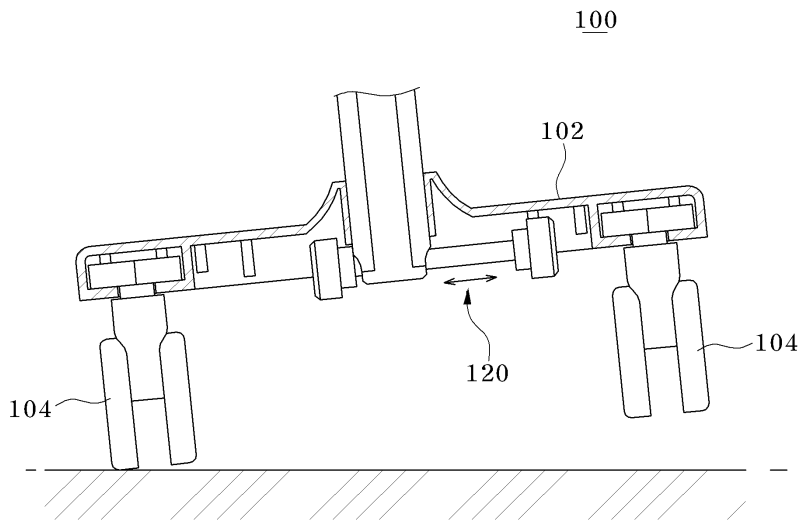
도면3



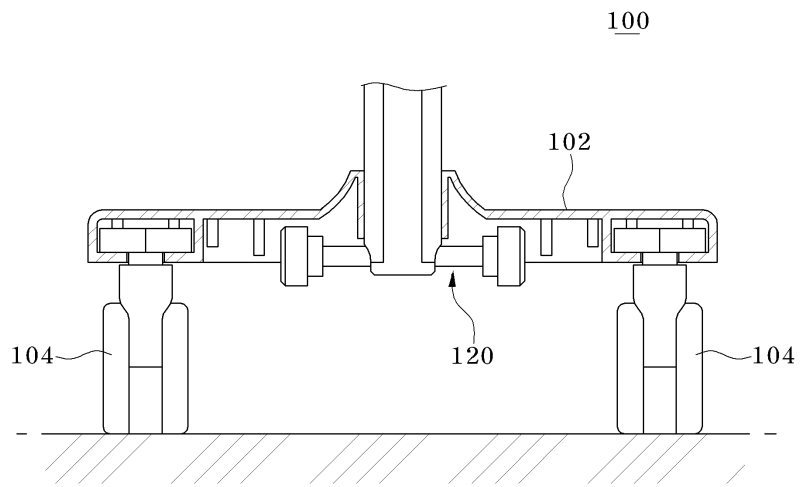
도면4



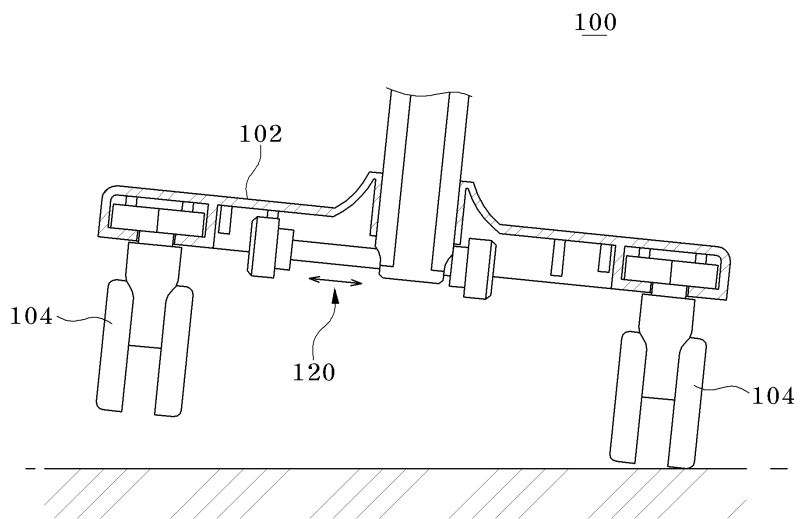
도면5



도면6



도면7



专利名称(译)	标题：具有平衡保持装置的超声诊断设备和维持超声诊断设备平衡的方法		
公开(公告)号	KR1020120041017A	公开(公告)日	2012-04-30
申请号	KR1020100102573	申请日	2010-10-20
[标]申请(专利权)人(译)	三星麦迪森株式会社		
申请(专利权)人(译)	三星麦迪逊有限公司		
[标]发明人	HEO NAM YONG 허남용		
发明人	허남용		
IPC分类号	A61B8/00		
CPC分类号	A61B8/44 A61B2562/0219		
其他公开文献	KR101196216B1		
外部链接	Espacenet		

摘要(译)

目的：提供一种维持超声波诊断设备平衡的方法，通过使用平衡维持装置保持主体部分的平衡来防止翻倒。结构：平衡维持装置（100）通过以下方式防止主体的翻转。感知主体的平衡状态。轮子安装在基座部分（102）中。基部包括在主体的一侧。平衡传感器（110）通过包括在基部中来感测主体的平衡状态。平衡传感器包括第一传感器和第二传感器，第一传感器包括在基部的一侧，第二传感器包括在基部的另一侧。平衡控制部分（120）通过连接到平衡传感器来控制主体的平衡状态。

