



(19) 대한민국특허청(KR)
(12) 공개특허공보(A)

(11) 공개번호 10-2011-0064852
(43) 공개일자 2011년06월15일

- | | |
|--|---|
| <p>(51) Int. Cl.
A61B 8/14 (2006.01) G06T 11/00 (2006.01)
G06T 17/00 (2006.01)</p> <p>(21) 출원번호 10-2009-0121600
(22) 출원일자 2009년12월09일
심사청구일자 2010년10월05일</p> | <p>(71) 출원인
삼성메디슨 주식회사
강원 홍천군 남면 양덕원리 114</p> <p>(72) 발명자
이재근
서울 강남구 대치동 1003번지 메디슨빌딩 연구소 3층
김성윤
서울 강남구 대치동 1003번지 메디슨빌딩 연구소 3층</p> <p>(74) 대리인
백만기, 윤지홍, 장수길</p> |
|--|---|

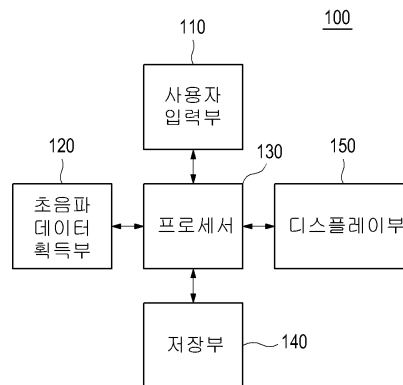
전체 청구항 수 : 총 9 항

(54) 부 관심영역에 기초하여 3차원 초음파 영상을 제공하는 초음파 시스템 및 방법

(57) 요약

부 관심영역에 기초하여 3차원 초음파 영상을 제공하는 초음파 시스템 및 방법이 개시된다. 본 발명에 따른 초음파 시스템은, 초음파 신호를 대상체에 송신하고 대상체로부터 반사되는 초음파 에코신호를 수신하여, 대상체에 대한 복수의 초음파 데이터를 획득하도록 동작하는 초음파 데이터 획득부; 사용자의 입력정보를 수신하도록 동작하는 사용자 입력부; 및 복수의 초음파 데이터를 이용하여 복수의 2차원 초음파 영상을 형성하고, 입력정보에 따라 복수의 2차원 초음파 영상에 관심영역을 설정하여 3차원 초음파 영상을 형성하며, 입력정보에 따라 3차원 초음파 영상에 부 관심영역을 설정하여 부 관심영역에 해당하는 부 3차원 초음파 영상을 형성하도록 동작하는 프로세서를 포함한다.

대표도 - 도1



특허청구의 범위

청구항 1

초음파 시스템으로서,

초음파 신호를 대상체에 송신하고 상기 대상체로부터 반사되는 초음파 에코신호를 수신하여, 상기 대상체에 대한 복수의 초음파 데이터를 획득하도록 동작하는 초음파 데이터 획득부;

사용자의 입력정보를 수신하도록 동작하는 사용자 입력부; 및

상기 초음파 데이터 획득부 및 상기 사용자 입력부에 연결되어, 상기 복수의 초음파 데이터를 이용하여 복수의 2차원 초음파 영상을 형성하고, 상기 입력정보에 따라 상기 복수의 2차원 초음파 영상에 관심영역을 설정하여 3차원 초음파 영상을 형성하며, 상기 입력정보에 따라 상기 3차원 초음파 영상에 부 관심영역을 설정하여 상기 부 관심영역에 해당하는 부 3차원 초음파 영상을 형성하도록 동작하는 프로세서

를 포함하는 초음파 시스템.

청구항 2

제1항에 있어서, 상기 입력정보는 상기 관심영역을 설정하기 위한 제1 입력정보, 상기 3차원 초음파 영상에서 관측하고자 하는 영역을 선택하기 위한 제2 입력정보 및 상기 부 관심영역을 설정하기 위한 제3 입력정보를 포함하는 초음파 시스템.

청구항 3

제2항에 있어서, 상기 프로세서는,

상기 복수의 초음파 데이터를 이용하여 볼륨 데이터를 형성하도록 동작하는 볼륨 데이터 형성부;

상기 볼륨 데이터를 이용하여 상기 복수의 2차원 초음파 영상을 형성하고, 상기 제1 입력정보에 따라 상기 복수의 2차원 초음파 영상에 상기 관심영역을 설정하고, 상기 관심영역에 해당하는 볼륨 데이터를 렌더링하여 상기 3차원 초음파 영상을 형성하도록 동작하는 제1 영상 형성부;

상기 제2 입력정보에 따라 상기 3차원 초음파 영상에 관측 영역을 설정하도록 동작하는 제1 영상 처리부;

상기 관측 영역을 기준으로 상기 3차원 초음파 영상에 상기 부 관심영역을 설정하도록 동작하는 부 관심영역 설정부; 및

상기 부 관심영역에 해당하는 볼륨 데이터를 렌더링하여 상기 부 3차원 초음파 영상을 형성하도록 동작하는 제2 영상 형성부

를 포함하는 초음파 시스템.

청구항 4

제3항에 있어서, 상기 프로세서는,

상기 부 3차원 초음파 영상에 컬러를 적용하는 컬러 모델링 처리를 수행하도록 동작하는 제2 영상 처리부

를 더 포함하는 초음파 시스템.

청구항 5

3차원 초음파 영상을 제공하는 방법으로서,

a) 초음파 신호를 대상체에 송신하고 상기 대상체로부터 반사되는 초음파 에코신호를 수신하여, 상기 대상체에 대한 복수의 초음파 데이터를 획득하는 단계;

b) 상기 복수의 초음파 데이터를 이용하여 볼륨 데이터를 형성하는 단계;

c) 상기 입력정보에 따라 상기 볼륨 데이터를 이용하여 복수의 2차원 초음파 영상을 형성하는 단계;

- d) 사용자의 제1 입력정보를 수신하는 단계;
- e) 상기 제1 입력정보에 따라 상기 복수의 2차원 초음파 영상에 관심영역을 설정하여 상기 관심영역에 해당하는 3차원 초음파 영상을 형성하는 단계;
- f) 사용자의 제2 입력정보를 수신하는 단계; 및
- g) 상기 제2 입력정보에 따라 상기 3차원 초음파 영상에 부 관심영역을 설정하여 상기 부 관심영역에 해당하는 부 3차원 초음파 영상을 형성하는 단계를 포함하는 방법.

청구항 6

제5항에 있어서, 상기 제2 입력정보는 상기 3차원 초음파 영상에서 관측하고자 하는 영역을 선택하기 위한 입력 정보 및 상기 부 관심영역을 설정하기 위한 입력정보를 포함하는 방법.

청구항 7

- 제6항에 있어서, 상기 단계 g)는,
- 상기 제2 입력정보에 따라 상기 3차원 초음파 영상에 관측 영역을 설정하는 단계;
 - 상기 관측 영역을 기준으로 상기 3차원 초음파 영상에 상기 부 관심영역을 설정하는 단계; 및
 - 상기 부 관심영역에 해당하는 볼륨 데이터를 렌더링하여 상기 부 3차원 초음파 영상을 형성하는 단계를 포함하는 방법.

청구항 8

- 제5항에 있어서, 프로세서는,
- h) 상기 부 3차원 초음파 영상에 컬러를 적용하는 컬러 모델링 처리를 수행하는 단계를 더 포함하는 방법.

청구항 9

3차원 초음파 영상을 제공하는 방법을 수행하기 위한 프로그램을 저장하는 컴퓨터 판독가능 기록매체로서, 상기 방법은,

- a) 초음파 신호를 대상체에 송신하고 상기 대상체로부터 반사되는 초음파 에코신호를 수신하여, 상기 대상체에 대한 복수의 초음파 데이터를 획득하는 단계;
- b) 상기 복수의 초음파 데이터를 이용하여 볼륨 데이터를 형성하는 단계;
- c) 상기 입력정보에 따라 상기 볼륨 데이터를 이용하여 복수의 2차원 초음파 영상을 형성하는 단계;
- d) 사용자의 제1 입력정보를 수신하는 단계;
- e) 상기 제1 입력정보에 따라 상기 복수의 2차원 초음파 영상에 관심영역을 설정하여 상기 관심영역에 해당하는 3차원 초음파 영상을 형성하는 단계;
- f) 사용자의 제2 입력정보를 수신하는 단계; 및
- g) 상기 제2 입력정보에 따라 상기 3차원 초음파 영상에 부 관심영역을 설정하여 상기 부 관심영역에 해당하는 부 3차원 초음파 영상을 형성하는 단계를 포함하는 방법을 수행하기 위한 프로그램을 저장하는 컴퓨터 판독가능 기록매체.

명세서

발명의 상세한 설명

기술 분야

[0001] 본 발명은 초음파 시스템에 관한 것으로, 특히 부 관심영역에 기초하여 3차원 초음파 영상을 제공하는 초음파 시스템 및 방법에 관한 것이다.

배경 기술

[0002] 초음파 시스템은 무침습 및 비파괴 특성을 가지고 있어, 대상체 내부의 정보를 얻기 위한 의료 분야에서 널리 이용되고 있다. 초음파 시스템은 대상체를 직접 절개하여 관찰하는 외과 수술의 필요 없이, 대상체 내부의 고해상도 영상을 실시간으로 의사에게 제공할 수 있어 의료 분야에서 매우 중요하게 사용되고 있다.

[0003] 초음파 시스템은 2차원 초음파 영상에서 제공할 수 없었던 공간 정보, 해부학적 형태 등과 같은 임상 정보를 포함하는 3차원 초음파 영상을 제공하고 있다. 일반적으로, 초음파 시스템은 초음파 신호를 대상체에 송신하고 대상체로부터 반사되는 초음파 신호(즉, 초음파 에코신호)를 수신하여 볼륨 데이터를 형성한다. 초음파 시스템은 볼륨 데이터를 이용하여 서로 직교하는 A 단면, B 단면 및 C 단면 각각에 해당하는 2차원 초음파 영상을 형성하고, 사용자에게 의해 관심영역이 2차원 초음파 영상들에 설정되면, 관심영역에 해당하는 3차원 초음파 영상을 형성한다.

[0004] 종래에는 사용자가 3차원 초음파 영상에서 대상체의 특정 부위를 관측하기 위해 2차원 초음파 영상에 설정된 관심영역을 변경하면, 변경된 관심영역에 해당하는 3차원 초음파 영상이 새로이 형성되고, 이전에 형성된 3차원 초음파 영상 대신에 새로이 형성된 3차원 초음파 영상이 제공된다. 따라서, 2차원 초음파 영상에 설정된 관심영역을 변경하지 않고 3차원 초음파 영상에 부 관심영역을 설정하여 부 관심영역에 해당하는 부 3차원 초음파 영상을 3차원 초음파 영상과 함께 제공하는 초음파 시스템이 요구되고 있다.

발명의 내용

해결 하고자하는 과제

[0005] 본 발명은 3차원 초음파 영상에 부 관심영역(sub region of interest)을 설정하여 부 관심영역에 해당하는 부 3차원 초음파 영상을 제공하는 초음파 시스템 및 방법을 제공한다.

과제 해결수단

[0006] 본 발명에 따른 초음파 시스템은, 초음파 신호를 대상체에 송신하고 상기 대상체로부터 반사되는 초음파 에코신호를 수신하여, 상기 대상체에 대한 복수의 초음파 데이터를 획득하도록 동작하는 초음파 데이터 획득부; 사용자의 입력정보를 수신하도록 동작하는 사용자 입력부; 및 상기 초음파 데이터 획득부 및 상기 사용자 입력부에 연결되어, 상기 복수의 초음파 데이터를 이용하여 복수의 2차원 초음파 영상을 형성하고, 상기 입력정보에 따라 상기 복수의 2차원 초음파 영상에 관심영역을 설정하여 3차원 초음파 영상을 형성하며, 상기 입력정보에 따라 상기 3차원 초음파 영상에 부 관심영역을 설정하여 상기 부 관심영역에 해당하는 부 3차원 초음파 영상을 형성하도록 동작하는 프로세서를 포함한다.

[0007] 또한 본 발명에 따른 3차원 초음파 영상 제공 방법은, a) 초음파 신호를 대상체에 송신하고 상기 대상체로부터 반사되는 초음파 에코신호를 수신하여, 상기 대상체에 대한 복수의 초음파 데이터를 획득하는 단계; b) 상기 복수의 초음파 데이터를 이용하여 볼륨 데이터를 형성하는 단계; c) 상기 입력정보에 따라 상기 볼륨 데이터를 이용하여 복수의 2차원 초음파 영상을 형성하는 단계; d) 사용자의 제1 입력정보를 수신하는 단계; e) 상기 제1 입력정보에 따라 상기 복수의 2차원 초음파 영상에 관심영역을 설정하여 상기 관심영역에 해당하는 3차원 초음파 영상을 형성하는 단계; f) 사용자의 제2 입력정보를 수신하는 단계; 및 g) 상기 제2 입력정보에 따라 상기 3차원 초음파 영상에 부 관심영역을 설정하여 상기 부 관심영역에 해당하는 부 3차원 초음파 영상을 형성하는 단계를 포함한다.

[0008] 또한 본 발명에 따른, 3차원 초음파 영상을 제공하는 방법을 수행하기 위한 프로그램을 저장하는 컴퓨터 판독가능 기록매체로서, 상기 방법은, a) 초음파 신호를 대상체에 송신하고 상기 대상체로부터 반사되는 초음파 에코신호를 수신하여, 상기 대상체에 대한 복수의 초음파 데이터를 획득하는 단계; b) 상기 복수의 초음파 데이터를 이용하여 볼륨 데이터를 형성하는 단계; c) 상기 입력정보에 따라 상기 볼륨 데이터를 이용하여 복수의 2차원 초음파 영상을 형성하는 단계; d) 사용자의 제1 입력정보를 수신하는 단계; e) 상기 제1 입력정보에 따라 상기 복수의 2차원 초음파 영상에 관심영역을 설정하여 상기 관심영역에 해당하는 3차원 초음파 영상을 형성하는 단

계; f) 사용자의 제2 입력정보를 수신하는 단계; 및 g) 상기 제2 입력정보에 따라 상기 3차원 초음파 영상에 부 관심영역을 설정하여 상기 부 관심영역에 해당하는 부 3차원 초음파 영상을 형성하는 단계를 포함한다.

효 과

[0009] 본 발명은 3차원 초음파 영상에 부 관심영역을 설정할 수 있어, 대상체에 대한 3차원 초음파 영상과 대상체의 특정 부위에 해당하는 부 3차원 초음파 영상을 동시에 제공할 수 있다.

발명의 실시를 위한 구체적인 내용

[0010] 이하, 첨부된 도면을 참조하여 본 발명의 실시예를 설명한다.

[0011] 도 1은 본 발명의 실시예에 따른 초음파 시스템(100)의 구성을 보이는 블록도이다. 초음파 시스템(100)은 사용자 입력부(110), 초음파 데이터 획득부(120), 프로세서(130), 저장부(140) 및 디스플레이부(150)를 포함한다.

[0012] 사용자 입력부(110)는 사용자의 입력정보를 수신한다. 본 실시예에서 입력정보는 관심영역(region of interest, ROI)을 설정하기 위한 제1 입력정보, 3차원 초음파 영상의 영상 처리 및 관측 영역 선택을 위한 제2 입력정보 및 부 관심영역(sub ROI)을 설정하기 위한 제3 입력정보를 포함한다. 본 실시예에서, 영상 처리는 3차원 초음파 영상에 대한 3차원 회전, 3차원 이동, ROI 조절 등을 포함한다. 또한, 관측 영역은 3차원 초음파 영상에서 관측하고자 하는 영역으로서, 해당 관측 영역의 좌표 입력, 해당 관측 영역의 클릭 등을 통해 선택될 수 있다. 부 관심영역은 아래에서 상세하게 설명한다. 사용자 입력부(110)는 컨트롤 패널(control panel), 마우스(mouse), 키보드(keyboard) 등을 포함할 수 있다.

[0013] 초음파 데이터 획득부(120)는 초음파 신호를 대상체에 송신하고 대상체로부터 반사되는 초음파 신호(즉, 초음파 에코신호)를 수신하여 초음파 데이터를 획득한다. 초음파 데이터 획득부(120)에 대해서는 도 2를 참조하여 보다 구체적으로 설명하기로 한다.

[0014] 도 2는 본 발명의 실시예에 따른 초음파 데이터 획득부의 구성을 보이는 블록도이다. 초음파 데이터 획득부(120)는 송신신호 형성부(121), 복수의 변환소자(transducer element)(도시하지 않음)를 포함하는 초음파 프로브(122), 빔 포머(123) 및 초음파 데이터 형성부(124)를 포함한다.

[0015] 송신신호 형성부(121)는 변환소자의 위치 및 집속점을 고려하여 송신신호를 형성한다. 송신신호 형성부(121)는 송신신호의 형성을 순차적 및 반복적으로 수행하여 도 3에 도시된 바와 같이 프레임($P_i(1 \leq i \leq N)$) 각각을 얻기 위한 송신신호를 형성한다. 도 3에서는 프레임($P_i(1 \leq i \leq N)$)이 팬(fan) 형태로 획득되는 것으로 설명하였지만, 이에 국한되지 않는다.

[0016] 초음파 프로브(122)는 송신신호 형성부(121)로부터 송신신호가 제공되면, 송신신호를 초음파 신호로 변환하여 대상체에 송신하고 대상체로부터 반사되는 초음파 에코신호를 수신하여 수신신호를 형성한다. 수신신호는 아날로그 신호이다. 초음파 프로브(122)는 송신신호 형성부(121)로부터 순차적으로 제공되는 송신신호에 따라 초음파 신호의 송수신을 순차적 및 반복적으로 수행하여 복수의 수신신호를 형성한다. 초음파 프로브(122)는 3D 메커니컬 프로브(three-dimensional mechanical probe), 2D 어레이 프로브(two-dimensional array probe) 등을 포함할 수 있다.

[0017] 빔 포머(123)는 초음파 프로브(122)로부터 수신신호가 제공되면, 수신신호를 아날로그 디지털 변환하여 디지털 신호를 형성한다. 또한, 빔 포머(123)는 변환소자의 위치 및 집속점을 고려하여 디지털 신호를 수신집속시켜 수신집속신호를 형성한다. 빔 포머(123)는 초음파 프로브(122)로부터 순차적으로 제공되는 수신신호에 따라 아날로그 디지털 변환 및 수신집속을 순차적 및 반복적으로 수행하여 복수의 수신집속신호를 형성한다.

[0018] 초음파 데이터 형성부(124)는 빔 포머(123)로부터 수신집속신호가 제공되면, 수신집속신호를 이용하여 초음파 데이터를 형성한다. 초음파 데이터 형성부(124)는 빔 포머(123)로부터 순차적으로 제공되는 수신집속신호에 따라 초음파 데이터의 형성을 순차적 및 반복적으로 수행하여 프레임($P_i(1 \leq i \leq N)$) 각각에 해당하는 초음파 데이터를 형성한다.

[0019] 다시 도 1을 참조하면, 프로세서(130)는 사용자 입력부(110) 및 초음파 데이터 획득부(120)에 연결된다. 프로세서(130)는 초음파 데이터 획득부(120)로부터 제공되는 복수의 초음파 데이터를 이용하여 2차원 초음파 영상 및 3차원 초음파 영상을 형성하고, 사용자 입력부(110)로부터 제공되는 입력정보에 따라 3차원 초음파 영상에 부 관심영역을 설정하여 부 관심영역에 해당하는 부 3차원 초음파 영상을 형성한다. 프로세서(130)에 대해서는 도

4를 참조하여 보다 구체적으로 설명하기로 한다.

- [0020] 도 4는 본 발명의 실시예에 따른 프로세서의 구성을 보이는 블록도이다. 프로세서(130)는 볼륨 데이터 형성부(131), 제1 영상 형성부(132), 제1 영상 처리부(133), 부 관심영역(sub region of interest) 설정부(134) 및 제2 영상 형성부(135)를 포함한다. 또한, 프로세서(130)는 제2 영상 처리부(136)를 더 포함할 수 있다.
- [0021] 볼륨 데이터 형성부(131)는 초음파 데이터 획득부(120)로부터 제공되는 복수의 초음파 데이터를 이용하여 도 5에 도시된 바와 같이 볼륨 데이터(210)를 형성한다. 볼륨 데이터는 저장부(140)에 저장될 수 있다. 볼륨 데이터는 프레임($P_i(1 \leq i \leq N)$)을 포함하고 밝기값을 갖는 복수의 복셀(voxel)을 포함한다. 도 5에 있어서, 도면번호 221 내지 223은 서로 직교하는 A 단면, B 단면 및 C 단면을 나타낸다. 또한 도 5에 있어서, 축(axial) 방향은 초음파 프로브(122)의 변환소자를 기준으로 초음파 신호의 진행 방향을 나타내고, 측면(lateral) 방향은 스캔라인(scanline)의 이동 방향을 나타내며, 고도(elevation) 방향은 3차원 초음파 영상의 깊이 방향으로서 프레임(즉, 주사면)의 스캔 방향을 나타낸다.
- [0022] 제1 영상 형성부(132)는 볼륨 데이터 형성부(131)로부터 제공되는 볼륨 데이터를 이용하여 도 6에 도시된 바와 같이 A 단면(221), B 단면(222) 및 C 단면(223) 각각에 해당하는 2차원 초음파 영상(231, 232, 233)을 형성한다. 또한, 제1 영상 형성부(132)는 사용자 입력부(110)로부터 제1 입력정보가 제공되면, 제1 입력정보에 따라 2차원 초음파 영상(231, 232, 233)에 ROI(310)를 설정하고, 설정된 ROI에 해당하는 볼륨 데이터를 렌더링하여 3차원 초음파 영상(240)을 형성한다.
- [0023] 제1 영상 처리부(133)는 사용자 입력부(110)로부터 제2 입력정보가 제공되면, 제2 입력정보에 따라 3차원 초음파 영상에 영상 처리를 수행한다. 또한, 영상 처리부(133)는 제2 입력정보에 따라 영상 처리된 3차원 초음파 영상에 대해 관측 영역을 설정한다.
- [0024] 부 관심영역 설정부(134)는 사용자 입력부(110)로부터 제3 입력정보가 제공되면, 제3 입력정보에 따라 도 7에 도시된 바와 같이 관측 영역을 기준으로 3차원 초음파 영상에 부 관심영역(320)을 설정한다. 부 관심영역은 다양한 형태를 가지며, 크기 및 깊이를 조절할 수 있다. 일례로서, 부 관심영역(320)은 도 8에 도시된 바와 같은 라인 형태 또는 도 9에 도시된 바와 같은 컨투어 형태의 부 관심영역일 수 있다. 그러나, 부 관심영역은 이에 국한되지 않는다.
- [0025] 제2 영상 형성부(135)는 부 관심영역 설정부(134)에서 3차원 초음파 영상에 부 관심영역이 설정되면, 부 관심영역에 해당하는 볼륨 데이터를 렌더링하여 부 3차원 초음파 영상을 형성한다.
- [0026] 제2 영상 처리부(136)는 제2 영상 형성부(135)로부터 제공되는 부 3차원 초음파 영상에 영상 처리를 수행한다. 일례로서, 제2 영상 처리부(136)는 부 3차원 초음파 영상에 대해 컬러를 적용하는 컬러 모델링(color modeling) 처리를 수행할 수도 있다.
- [0027] 다시 도 1을 참조하면, 저장부(140)는 프로세서(130)에서 형성된 볼륨 데이터를 저장한다. 또한, 저장부(140)는 프로세서(130)에서 형성된 3차원 초음파 영상 및 부 3차원 초음파 영상을 저장할 수도 있다.
- [0028] 디스플레이부(150)는 프로세서(130)에서 형성된 2차원 초음파 영상 및 3차원 초음파 영상을 디스플레이한다. 디스플레이부(150)는 프로세서(130)에서 형성된 부 3차원 초음파 영상을 디스플레이한다. 일 실시예에서, 부 3차원 초음파 영상은 3차원 초음파 영상에 설정된 부 관심영역에 디스플레이될 수 있다. 다른 실시예에서, 부 3차원 초음파 영상은 2차원 초음파 영상 및 3차원 초음파 영상과 별도로 디스플레이될 수 있다.
- [0029] 본 발명이 바람직한 실시예를 통해 설명되고 예시되었으나, 당업자라면 첨부된 특허청구범위의 사항 및 범주를 벗어나지 않고 여러 가지 변경 및 변형이 이루어질 수 있음을 알 수 있을 것이다.

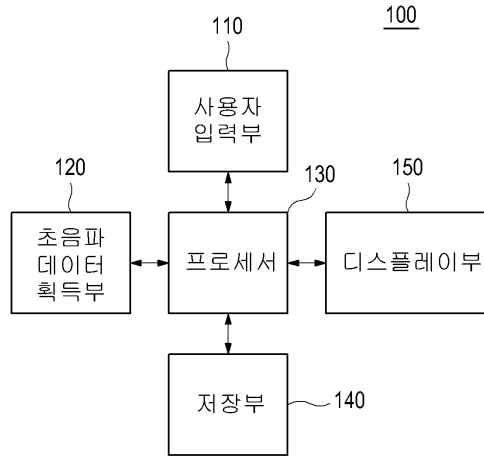
도면의 간단한 설명

- [0030] 도 1은 본 발명의 실시예에 따른 초음파 시스템의 구성을 보이는 블록도.
- [0031] 도 2는 본 발명의 실시예에 따른 초음파 데이터 획득부의 구성을 보이는 블록도.
- [0032] 도 3은 프레임의 스캔 방향을 보이는 예시도.
- [0033] 도 4는 본 발명의 실시예에 따른 프로세서의 구성을 보이는 블록도.
- [0034] 도 5는 볼륨 데이터의 예를 보이는 예시도.

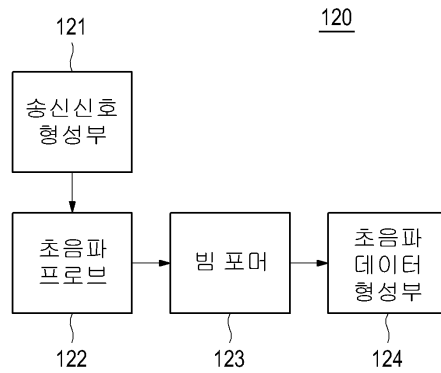
- [0035] 도 6은 본 발명의 실시예에 따른 2차원 초음파 영상, 관심영역 및 3차원 초음파 영상을 보이는 예시도.
- [0036] 도 7은 본 발명의 실시예에 따라 3차원 초음파 영상에 설정되는 부 관심영역을 보이는 예시도.
- [0037] 도 8 및 도 9는 본 발명의 실시예에 따른 부 관심영역의 예를 보이는 예시도.

도면

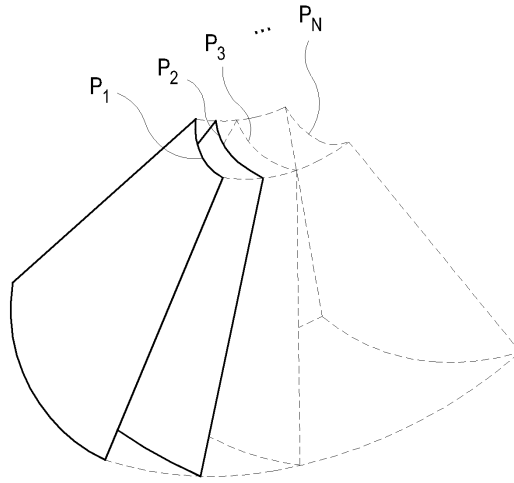
도면1



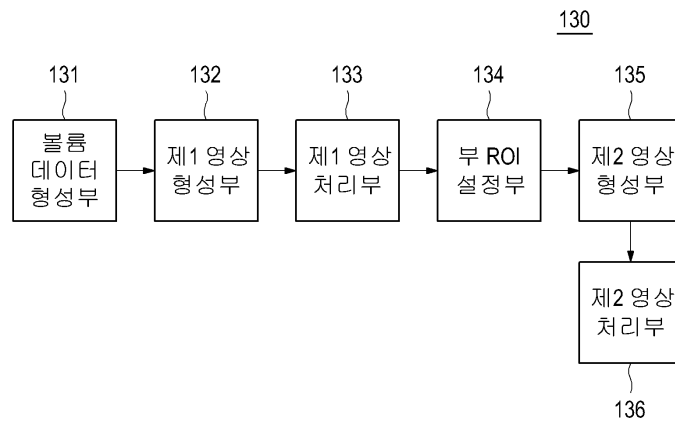
도면2



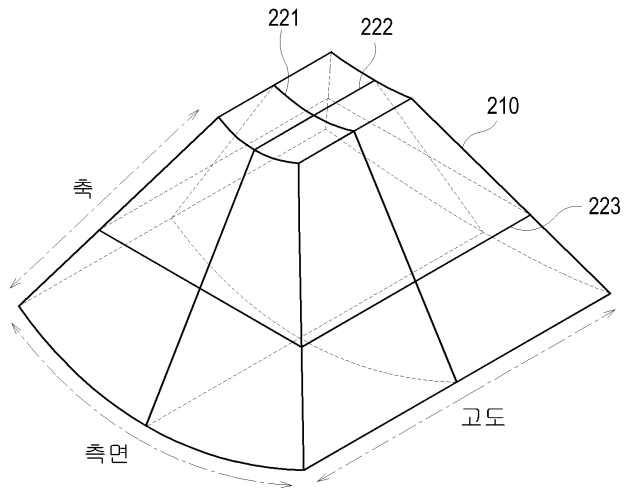
도면3



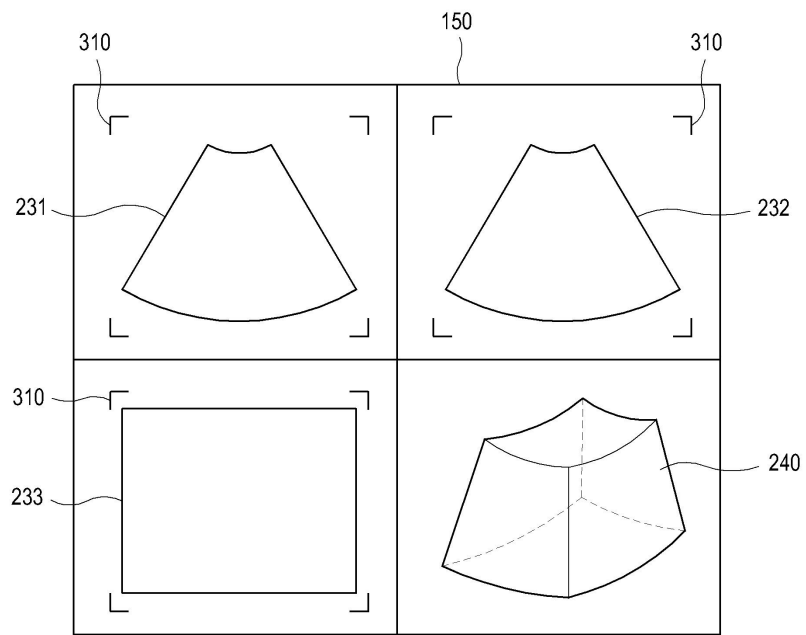
도면4



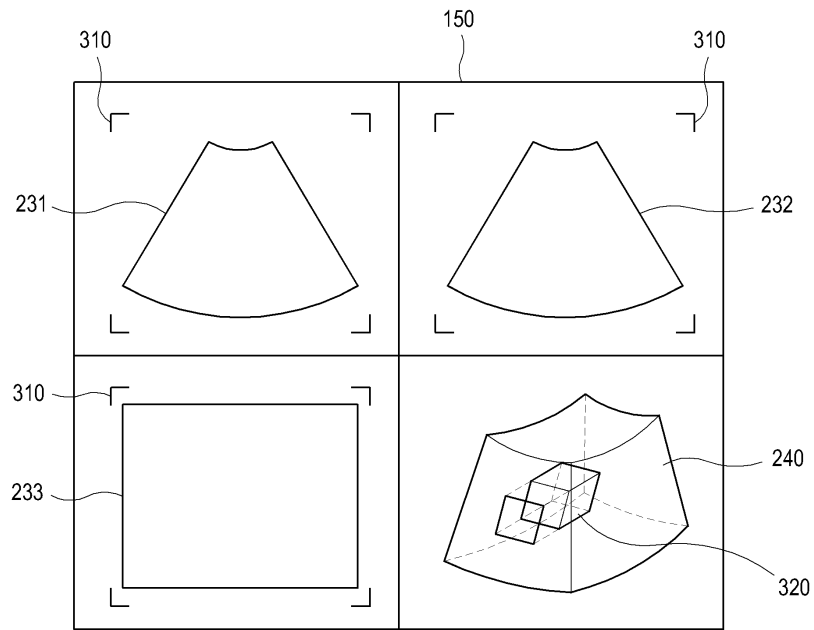
도면5



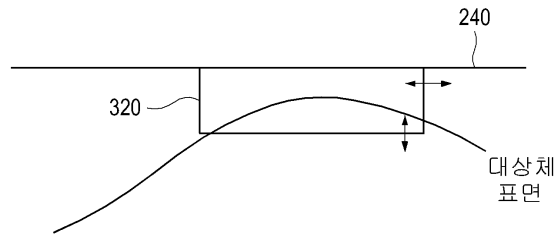
도면6



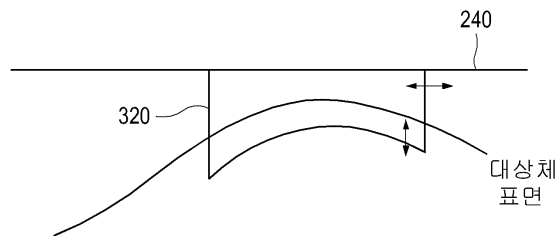
도면7



도면8



도면9



专利名称(译)	一种超声系统和方法，用于基于感兴趣区域提供三维超声图像		
公开(公告)号	KR1020110064852A	公开(公告)日	2011-06-15
申请号	KR1020090121600	申请日	2009-12-09
[标]申请(专利权)人(译)	三星麦迪森株式会社		
申请(专利权)人(译)	三星麦迪逊有限公司		
当前申请(专利权)人(译)	三星麦迪逊有限公司		
[标]发明人	LEE JAE KEUN 이재근 KIM SUNG YOON 김성윤		
发明人	이재근 김성윤		
IPC分类号	A61B8/14 G06T11/00 G06T17/00		
CPC分类号	G01S7/52063 A61B8/523 A61B8/466 A61B8/483 A61B8/469 G01S15/8993		
代理人(译)	Jangsugil Baekmangi Yunjihong		
其他公开文献	KR101100464B1		
外部链接	Espacenet		

摘要(译)

目的：提供超声系统和基于感兴趣的子区域提供三维超声图像的方法，以同时提供对象的3D超声图像和特定区域的子3D超声图像。组成：超声波数据获取部分（120）将超声波信号发送到物体，并从物体接收超声波回波信号，以获得物体的多个超声波数据。处理器（130）根据来自3D超声图像的输入信息形成多个二维超声图像和二维超声图像的感兴趣区域。处理器在3D超声图像中设置子感兴趣区域以形成对应于子感兴趣区域的3D超声图像。

