



(19) 대한민국특허청(KR)  
(12) 공개특허공보(A)

(11) 공개번호 10-2011-0012232  
(43) 공개일자 2011년02월09일

(51) Int. Cl.

A61B 8/14 (2006.01) G06T 17/00 (2006.01)

(21) 출원번호 10-2009-0069865

(22) 출원일자 2009년07월30일

심사청구일자 2010년04월06일

(71) 출원인

주식회사 메디슨

강원 홍천군 남면 양덕원리 114

(72) 발명자

이광희

서울 강남구 대치동 1003번지 디스커서엔메디슨빌딩 연구소 3층

김성윤

서울 강남구 대치동 1003번지 디스커서엔메디슨빌딩 연구소 3층

(74) 대리인

백만기, 윤지홍, 장수길

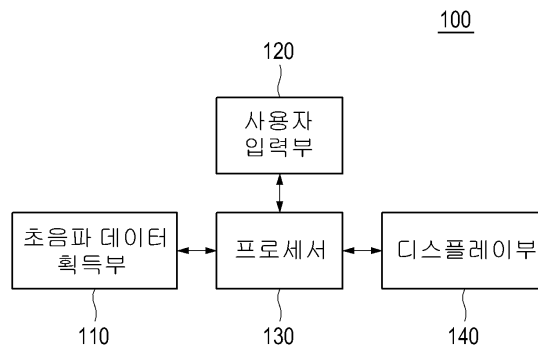
전체 청구항 수 : 총 24 항

(54) 복수의 슬라이스 단면 영상을 제공하는 초음파 시스템 및 방법

(57) 요약

태아의 NT(Nuchal Translucency) 두께를 측정하기 위한 복수의 슬라이스 영상을 제공하는 초음파 시스템 및 방법이 개시된다. 본 발명에 따른 초음파 시스템의 프로세서는, 초음파 데이터를 이용하여 볼륨 데이터를 형성하도록 동작하는 볼륨 데이터 형성부; 사용자의 입력 정보에 따라 볼륨 데이터에 기준 단면을 설정하도록 동작하는 기준 단면 설정부; 입력 정보에 따라 기준 단면에 기준점을 설정하도록 동작하는 기준점 설정부; 기준점을 기준으로 기준 단면에 윈도우를 설정하도록 동작하는 윈도우 설정부; 기준 단면, 기준점 및 윈도우를 이용하여 볼륨 데이터에서 NT(Nuchal Translucency) 측정 단면을 검출하도록 동작하는 NT 측정 단면 검출부; NT 측정 단면을 포함하는 복수의 슬라이스 단면을 볼륨 데이터에 위치 설정하도록 동작하는 슬라이스 단면 설정부; 및 볼륨 데이터를 이용하여 복수의 슬라이스 단면에 해당하는 복수의 슬라이스 단면 영상을 형성하도록 동작하는 영상 형성부를 포함한다.

대표도 - 도1



## 특허청구의 범위

### 청구항 1

초음파 시스템의 프로세서로서,

초음파 데이터를 이용하여 볼륨 데이터를 형성하도록 동작하는 볼륨 데이터 형성부;

사용자의 입력 정보에 따라 상기 볼륨 데이터에 기준 단면을 설정하도록 동작하는 기준 단면 설정부;

상기 입력 정보에 따라 상기 기준 단면에 기준점을 설정하도록 동작하는 기준점 설정부;

상기 기준점을 기준으로 상기 기준 단면에 윈도우를 설정하도록 동작하는 윈도우 설정부;

상기 기준 단면, 상기 기준점 및 상기 윈도우를 이용하여 상기 볼륨 데이터에서 NT(Nuchal Translucency) 측정 단면을 검출하도록 동작하는 NT 측정 단면 검출부;

상기 NT 측정 단면을 포함하는 복수의 슬라이스 단면을 상기 볼륨 데이터에 위치 설정하도록 동작하는 슬라이스 단면 설정부; 및

상기 볼륨 데이터를 이용하여 상기 복수의 슬라이스 단면에 해당하는 복수의 슬라이스 단면 영상을 형성하도록 동작하는 영상 형성부

를 포함하는 초음파 시스템의 프로세서.

### 청구항 2

제1항에 있어서, 상기 입력 정보는 상기 볼륨 데이터에 상기 기준 단면을 설정하는 제1 입력 정보 및 상기 기준 단면의 상기 NT에 상기 기준점을 설정하는 제2 입력 정보를 포함하는 초음파 시스템의 프로세서.

### 청구항 3

제1항에 있어서, 상기 NT 측정 단면 검출부는,

상기 기준 단면, 상기 기준점 및 상기 윈도우를 일정 간격으로 이동시키면서 각 이동 위치에서 제1 기준값들을 설정하고,

상기 제1 기준값들을 비교하여 최대의 제1 기준값을 검출하고, 상기 최대의 제1 기준값에 해당하는 이동 위치로 상기 기준 단면, 상기 기준점 및 상기 윈도우를 이동시키고,

상기 기준점을 기준으로 상기 기준 단면 및 상기 윈도우를 일정 각도로 회전시키면서 각 회전 각도에서 제2 기준값들을 설정하고,

상기 제2 기준값들을 비교하여 최대의 제2 기준값을 검출하고, 상기 최대의 기준값에 해당하는 회전 각도로 상기 기준 단면, 상기 기준점 및 상기 윈도우를 이동시켜 상기 NT 측정 단면을 검출하도록 동작하는 초음파 시스템의 프로세서.

### 청구항 4

제3항에 있어서, 상기 NT 측정 단면 검출부는, 상기 윈도우의 픽셀들의 밝기값을 검출하고, 상기 검출된 밝기값들의 평균값을 산출하며, 상기 평균값을 상기 제1 및 제2 기준값으로 설정하도록 동작하는 초음파 시스템의 프로세서.

### 청구항 5

제3항에 있어서, 상기 NT 측정 단면 검출부는, 상기 윈도우의 픽셀들의 밝기값을 검출하고, 상기 검출된 밝기값들의 합산값을 산출하며, 상기 합산값을 상기 제1 및 제2 기준값으로 설정하도록 동작하는 초음파 시스템의 프로세서.

### 청구항 6

제3항에 있어서, 상기 NT 측정 단면 검출부는, 상기 윈도우의 픽셀들에 대해 그래디언트 크기(gradient

magnitude) 및 방위(orientation)를 구하고, 상기 그레디언트 크기 및 상기 방위 간에 히스토그램을 형성하고, 상기 히스토그램을 분석하여 피크를 검출하여 상기 제1 및 제2 기준값으로 설정하도록 동작하는 초음파 시스템의 프로세서.

**청구항 7**

제2항에 있어서, 상기 입력 정보는 상기 복수의 슬라이스 단면 영상에서 적어도 하나의 슬라이스 단면 영상을 선택하는 제3 입력 정보를 더 포함하는 초음파 시스템의 프로세서.

**청구항 8**

제7항에 있어서,

상기 복수의 슬라이스 단면 영상에서 상기 입력 정보에 해당하는 슬라이스 단면 영상을 추출하고, 상기 추출된 슬라이스 단면에서 상기 기준점을 기준으로 상기 NT의 윤곽을 검출하고, 상기 검출된 윤곽을 이용하여 상기 NT의 두께를 측정하도록 동작하는 NT 두께 측정부

를 더 포함하는 초음파 시스템의 프로세서.

**청구항 9**

초음파 시스템으로서,

초음파 신호를 대상체에 송신하고 상기 대상체로부터 반사되는 초음파 에코신호를 수신하여 초음파 데이터를 획득하도록 동작하는 초음파 데이터 획득부;

사용자의 입력 정보를 수신하도록 동작하는 사용자 입력부; 및

제1항 내지 제8항중 어느 한 항에 기재된 프로세서

를 포함하는 초음파 시스템.

**청구항 10**

제9항에 있어서,

상기 복수의 슬라이스 단면 영상을 디스플레이하도록 동작하는 디스플레이부

를 더 포함하는 초음파 시스템.

**청구항 11**

초음파 시스템에서 슬라이스 단면 영상을 제공하는 방법으로서,

a) 상기 초음파 시스템의 초음파 데이터 획득부에서, 초음파 신호를 대상체에 송신하고 상기 대상체로부터 반사되는 초음파 에코신호를 수신하여 초음파 데이터를 획득하는 단계;

b) 상기 초음파 시스템의 프로세서에서, 상기 초음파 데이터를 이용하여 볼륨 데이터를 형성하는 단계;

c) 상기 초음파 시스템의 사용자 입력부에서, 사용자로부터 입력 정보를 수신하는 단계;

d) 상기 초음파 시스템의 상기 프로세서에서, 상기 입력 정보에 따라 상기 볼륨 데이터에 대한 기준 단면, 기준점 및 윈도우를 설정하는 단계;

e) 상기 초음파 시스템의 상기 프로세서에서, 상기 기준 단면, 상기 기준점 및 상기 윈도우를 이용하여 NT(Nuchal Translucency) 두께를 측정하기 위한 NT 측정 단면을 검출하는 단계;

f) 상기 초음파 시스템의 상기 프로세서에서, 상기 NT 측정 단면을 포함하는 복수의 슬라이스 단면을 상기 볼륨 데이터에 위치 설정하는 단계; 및

g) 상기 초음파 시스템의 상기 프로세서에서, 상기 볼륨 데이터를 이용하여 상기 복수의 슬라이스 단면에 해당하는 복수의 슬라이스 단면 영상을 형성하는 단계

를 포함하는 슬라이스 단면 영상 제공 방법.

**청구항 12**

제11항에 있어서, 상기 입력 정보는 상기 볼륨 데이터에 대한 상기 기준 단면을 설정하는 제1 입력 정보 및 상기 기준 단면의 NT에 대한 상기 기준점을 설정하는 제2 입력 정보를 포함하는 슬라이스 단면 영상 제공 방법.

**청구항 13**

제11항에 있어서, 상기 단계 d)는,

- 상기 입력 정보에 따라 상기 볼륨 데이터에 대한 상기 기준 단면을 설정하는 단계;
- 상기 입력 정보에 따라 상기 기준 단면의 NT에 대한 상기 기준점을 설정하는 단계; 및
- 상기 기준점을 기준으로 상기 기준 단면에 상기 윈도우를 설정하는 단계를 포함하는 슬라이스 단면 영상 제공 방법.

**청구항 14**

제11항에 있어서, 상기 단계 e)는,

- e1) 상기 기준단면, 상기 기준점 및 상기 윈도우를 일정 간격으로 이동시키면서 각 이동 위치에서 제1 기준값들을 설정하는 단계;
- e2) 상기 제1 기준값들을 비교하여 최대의 제1 기준값을 검출하는 단계;
- e3) 상기 최대의 제1 기준값에 해당하는 이동 위치로 상기 기준단면, 상기 기준점 및 상기 윈도우를 이동시키는 단계;
- e4) 상기 기준점을 기준으로 상기 기준단면 및 상기 윈도우를 일정 각도로 회전시키면서 각 회전 각도에서 제2 기준값들을 설정하는 단계;
- e5) 상기 제2 기준값들을 비교하여 최대의 제2 기준값을 검출하는 단계;
- e6) 상기 최대의 기준값에 해당하는 회전 각도로 상기 기준 단면, 상기 기준점 및 상기 윈도우를 이동시켜 상기 NT 측정 단면을 검출하는 단계를 포함하는 슬라이스 단면 영상 제공 방법.

**청구항 15**

제14항에 있어서, 상기 단계 e1)은,

- 상기 윈도우의 픽셀들의 밝기값을 검출하는 단계;
- 상기 검출된 밝기값들의 평균값을 산출하는 단계; 및
- 상기 평균값을 상기 제1 기준값으로 설정하는 단계를 포함하는 슬라이스 단면 영상 제공 방법.

**청구항 16**

제14항에 있어서, 상기 단계 e1)은,

- 상기 윈도우의 픽셀들의 밝기값을 검출하는 단계;
- 상기 검출된 밝기값들의 합산값을 산출하는 단계; 및
- 상기 합산값을 상기 제1 기준값으로 설정하는 단계를 포함하는 슬라이스 단면 영상 제공 방법.

**청구항 17**

제14항에 있어서, 상기 단계 e1)은,

상기 윈도우의 픽셀들에 대해 그래디언트 크기(gradient magnitude) 및 방위(orientation)를 구하는 단계;  
 상기 그래디언트 크기 및 상기 방위 간에 히스토그램을 형성하는 단계; 및  
 상기 히스토그램을 분석하여 피크를 검출하여 상기 제1 기준값으로 설정하는 단계  
 를 포함하는 슬라이스 단면 영상 제공 방법.

**청구항 18**

제14항에 있어서, 상기 단계 e4)는,  
 상기 윈도우의 픽셀들의 밝기값을 검출하는 단계;  
 상기 검출된 밝기값들의 평균값을 산출하는 단계; 및  
 상기 평균값을 상기 제2 기준값으로 설정하는 단계  
 포함하는 슬라이스 단면 영상 제공 방법.

**청구항 19**

제14항에 있어서, 상기 단계 e4)는,  
 상기 윈도우의 픽셀들의 밝기값을 검출하는 단계;  
 상기 검출된 밝기값들의 합산값을 산출하는 단계; 및  
 상기 합산값을 상기 제2 기준값으로 설정하는 단계  
 를 포함하는 슬라이스 단면 영상 제공 방법.

**청구항 20**

제13항에 있어서, 상기 단계 e4)는,  
 상기 윈도우의 픽셀들에 대해 그래디언트 크기(gradient magnitude) 및 방위(orientation)를 구하는 단계;  
 상기 그래디언트 크기 및 상기 방위 간에 히스토그램을 형성하는 단계; 및  
 상기 히스토그램을 분석하여 피크를 검출하여 상기 제2 기준값으로 설정하는 단계  
 를 포함하는 슬라이스 단면 영상 제공 방법.

**청구항 21**

제11항 내지 제20항중 어느 한 항에 있어서,  
 h) 상기 복수의 슬라이스 단면 영상을 디스플레이하는 단계  
 를 더 포함하는 슬라이스 단면 영상 제공 방법.

**청구항 22**

제21항에 있어서,  
 i) 상기 복수의 슬라이스 단면 영상에서 적어도 하나의 슬라이스 단면 영상을 선택하는 제3 입력 정보를 수신하  
 는 단계  
 를 더 포함하는 슬라이스 단면 영상 제공 방법.

**청구항 23**

제22항에 있어서,  
 j) 상기 복수의 슬라이스 단면 영상에서 상기 제3 입력 정보에 해당하는 슬라이스 단면 영상을 추출하는 단계;  
 k) 상기 추출된 슬라이스 단면 영상에서 상기 NT의 윤곽을 검출하는 단계; 및

1) 상기 윤곽을 이용하여 상기 NT의 두께를 측정하는 단계를 더 포함하는 슬라이스 단면 영상 제공 방법.

**청구항 24**

슬라이스 단면 영상을 제공하는 방법을 수행하기 위한 프로그램을 저장하는 컴퓨터 판독가능 기록매체로서, 상기 방법은,

- a) 초음파 신호를 대상체에 송신하고 상기 대상체로부터 반사되는 초음파 에코신호를 수신하여 초음파 데이터를 획득하는 단계;
- b) 상기 초음파 데이터를 이용하여 볼륨 데이터를 형성하는 단계;
- c) 사용자로부터 입력 정보를 수신하는 단계;
- d) 상기 입력 정보에 따라 상기 볼륨 데이터에 대한 기준 단면, 기준점 및 윈도우를 설정하는 단계;
- e) 상기 기준 단면, 상기 기준점 및 상기 윈도우를 이용하여 NT(Nuchal Translucency) 두께를 측정하기 위한 NT 측정 단면을 검출하는 단계;
- f) 상기 NT 측정 단면을 포함하는 복수의 슬라이스 단면을 상기 볼륨 데이터에 위치 설정하는 단계; 및
- g) 상기 볼륨 데이터를 이용하여 상기 복수의 슬라이스 단면에 해당하는 복수의 슬라이스 단면 영상을 형성하는 단계

를 포함하는 슬라이스 단면 영상을 제공하는 방법을 수행하기 위한 프로그램을 저장하는 컴퓨터 판독가능 기록매체.

**명세서**

**발명의 상세한 설명**

**기술분야**

[0001] 본 발명은 초음파 시스템에 관한 것으로, 특히 태아의 NT(Nuchal Translucency) 두께를 측정하기 위한 복수의 슬라이스 단면 영상을 제공하는 초음파 시스템 및 방법에 관한 것이다.

**배경기술**

[0002] 초음파 시스템은 무침습 및 비파괴 특성을 가지고 있어, 대상체 내부의 정보를 얻기 위한 의료 분야에서 널리 이용되고 있다. 초음파 시스템은 대상체를 직접 절개하여 관찰하는 외과 수술의 필요 없이, 대상체 내부의 고해상도 영상을 실시간으로 의사에게 제공할 수 있으므로 의료 분야에서 매우 중요하게 사용되고 있다.

[0003] 초음파 시스템은 초음파 신호를 대상체에 송신하고 대상체로부터 반사되는 초음파 신호(즉, 초음파 에코신호)를 수신하여 초음파 영상을 형성한다. 초음파 시스템은 태아의 초음파 영상을 형성하고, 초음파 영상에서 태아의 목덜미 투명대(Nuchal Translucency, NT) 두께를 측정하여, 태아의 염색체 이상의 위험도를 검사할 수 있다. 임신 10 내지 14주인 경우 NT 두께가 1 내지 2.5mm이면 정상 태아이며 NT 두께가 2.5mm를 초과하면 태아에 이상이 있는 것으로 진단한다.

[0004] 종래에는 사용자가 2차원 초음파 영상을 이용하여 태아의 새지털 뷰(sagittal view)를 설정하고, 설정된 새지털 뷰에서 태아의 NT 두께를 측정하여 이상 유무를 확인하였다. 그러나, 초음파 영상이 3차원 초음파 영상인 경우 사용자가 새지털 뷰를 정확하게 설정하지 못하고 비스듬하게 설정한 경우 NT 두께가 실제보다 두껍게 또는 얇게 측정되어 정확하게 진단할 수 없는 문제점이 있다.

**발명의 내용**

**해결하고자하는 과제**

[0005] 본 발명은 태아의 NT(Nuchal Translucency) 두께를 정확하게 측정할 수 있는 NT 측정 단면을 검출하고, 검출된 NT 측정 단면을 포함하는 복수의 슬라이스 단면을 볼륨 데이터에 설정하여, 복수의 슬라이스 단면에 해당하는

복수의 슬라이스 단면 영상을 제공하는 초음파 시스템 및 방법을 제공한다.

**과제 해결수단**

- [0006] 본 발명에 따른 초음파 시스템의 프로세서는, 초음파 데이터를 이용하여 볼륨 데이터를 형성하도록 동작하는 볼륨 데이터 형성부; 사용자의 입력 정보에 따라 상기 볼륨 데이터에 기준 단면을 설정하도록 동작하는 기준 단면 설정부; 상기 입력 정보에 따라 상기 기준 단면에 기준점을 설정하도록 동작하는 기준점 설정부; 상기 기준점을 기준으로 상기 기준 단면에 윈도우를 설정하도록 동작하는 윈도우 설정부; 상기 기준 단면, 상기 기준점 및 상기 윈도우를 이용하여 상기 볼륨 데이터에서 NT(Nuchal Translucency) 측정 단면을 검출하도록 동작하는 NT 측정 단면 검출부; 상기 NT 측정 단면을 포함하는 복수의 슬라이스 단면을 상기 볼륨 데이터에 위치 설정하도록 동작하는 슬라이스 단면 설정부; 및 상기 볼륨 데이터를 이용하여 상기 복수의 슬라이스 단면에 해당하는 복수의 슬라이스 단면 영상을 형성하도록 동작하는 영상 형성부를 포함한다.
- [0007] 또한 본 발명에 따른 초음파 시스템은, 초음파 신호를 대상체에 송신하고 상기 대상체로부터 반사되는 초음파 에코신호를 수신하여 초음파 데이터를 획득하도록 동작하는 초음파 데이터 획득부; 사용자의 입력 정보를 수신하도록 동작하는 사용자 입력부; 및 청구항 제1항 내지 제8항중 어느 한 항에 기재된 프로세서를 포함한다.
- [0008] 또한 본 발명에 따른, 초음파 시스템에서 슬라이스 단면 영상 제공 방법은, a) 상기 초음파 시스템의 초음파 데이터 획득부에서, 초음파 신호를 대상체에 송신하고 상기 대상체로부터 반사되는 초음파 에코신호를 수신하여 초음파 데이터를 획득하는 단계; b) 상기 초음파 시스템의 프로세서에서, 상기 초음파 데이터를 이용하여 볼륨 데이터를 형성하는 단계; c) 상기 초음파 시스템의 사용자 입력부에서, 사용자로부터 입력 정보를 수신하는 단계; d) 상기 초음파 시스템의 상기 프로세서에서, 상기 입력 정보에 따라 상기 볼륨 데이터에 대한 기준 단면, 기준점 및 윈도우를 설정하는 단계; e) 상기 초음파 시스템의 상기 프로세서에서, 상기 기준 단면, 상기 기준점 및 상기 윈도우를 이용하여 NT(Nuchal Translucency) 두께를 측정하기 위한 NT 측정 단면을 검출하는 단계; f) 상기 초음파 시스템의 상기 프로세서에서, 상기 NT 측정 단면을 포함하는 복수의 슬라이스 단면을 상기 볼륨 데이터에 위치 설정하는 단계; 및 g) 상기 초음파 시스템의 상기 프로세서에서, 상기 볼륨 데이터를 이용하여 상기 복수의 슬라이스 단면에 해당하는 복수의 슬라이스 단면 영상을 형성하는 단계를 포함한다.
- [0009] 또한 본 발명에 따른, 슬라이스 단면 영상을 제공하는 방법을 수행하기 위한 프로그램을 저장하는 컴퓨터 판독 가능 기록매체로서, 상기 방법은, a) 초음파 신호를 대상체에 송신하고 상기 대상체로부터 반사되는 초음파 에코신호를 수신하여 초음파 데이터를 획득하는 단계; b) 상기 초음파 데이터를 이용하여 볼륨 데이터를 형성하는 단계; c) 사용자로부터 입력 정보를 수신하는 단계; d) 상기 입력 정보에 따라 상기 볼륨 데이터에 대한 기준 단면, 기준점 및 윈도우를 설정하는 단계; e) 상기 기준 단면, 상기 기준점 및 상기 윈도우를 이용하여 NT(Nuchal Translucency) 두께를 측정하기 위한 NT 측정 단면을 검출하는 단계; f) 상기 NT 측정 단면을 포함하는 복수의 슬라이스 단면을 상기 볼륨 데이터에 위치 설정하는 단계; 및 g) 상기 볼륨 데이터를 이용하여 상기 복수의 슬라이스 단면에 해당하는 복수의 슬라이스 단면 영상을 형성하는 단계를 포함한다.

**효과**

- [0010] 본 발명은, NT 측정 단면을 검출하고, 검출된 NT 측정 단면을 기준으로 복수의 슬라이스에 해당하는 복수의 슬라이스 단면 영상을 제공할 수 있어, 사용자가 NT의 두께를 측정하고자 하는 NT 측정 단면 영상을 용이하게 선택할 수 있다.

**발명의 실시를 위한 구체적인 내용**

- [0011] 이하, 첨부된 도면을 참조하여 본 발명의 실시예를 설명한다.
- [0012] 도 1은 본 발명의 실시예에 따른 초음파 시스템(100)의 구성을 보이는 블록도이다. 초음파 시스템(100)은 초음파 데이터 획득부(110), 사용자 입력부(120), 프로세서(130) 및 디스플레이부(140)를 포함한다.
- [0013] 초음파 데이터 획득부(110)는 초음파 신호를 대상체에 송신하고 대상체로부터 반사되는 초음파 신호(즉, 초음파 에코신호)를 수신하여 초음파 데이터를 획득한다.
- [0014] 도 2는 본 발명의 실시예에 따른 초음파 데이터 획득부(110)의 구성을 보이는 블록도이다. 초음파 데이터 획득부(110)는 송신신호 형성부(111), 복수의 변환소자(transducer element)(도시하지 않음)를 포함하는 초음파 프로브(112), 빔 포머(113) 및 초음파 데이터 형성부(114)를 포함한다.

- [0015] 송신신호 형성부(111)는 변환소자의 위치 및 집속점을 고려하여 복수의 프레임 각각을 얻기 위한 송신신호를 형성한다. 본 실시예에서 프레임은 B 모드(brightness mode) 영상을 포함할 수 있다.
- [0016] 초음파 프로브(112)는 송신신호 형성부(111)로부터 송신신호가 제공되면, 송신신호를 초음파 신호로 변환하여 대상체에 송신하고 대상체로부터 반사되는 초음파 에코신호를 수신하여 수신신호를 형성한다. 초음파 프로브(112)는 3D(dimension) 프로브, 2D 어레이 프로브 등을 포함할 수 있다.
- [0017] 빔 포머(113)는 초음파 프로브(112)로부터 수신신호가 제공되면, 수신신호에 아날로그 디지털 변환을 수행하여 디지털 신호를 형성한다. 빔 포머(113)는 변환소자의 위치 및 집속점을 고려하여 디지털 신호를 수신 집속시켜 수신집속빔을 형성한다.
- [0018] 초음파 데이터 형성부(114)는 빔 포머(113)로부터 수신집속빔이 제공되면, 수신집속빔을 이용하여 초음파 데이터를 형성한다. 아울러, 초음파 데이터 형성부(114)는 초음파 데이터를 형성하는데 필요한 다양한 신호 처리(예를 들어, 게인(gain) 조절, 필터링 처리 등)를 수신집속빔에 수행할 수도 있다.
- [0019] 다시 도 1을 참조하면, 사용자 입력부(120)는 사용자의 입력 정보를 수신한다. 본 실시예에서 입력 정보는 대상체내의 태아의 NT(Nuchal Translucency)를 포함하는 기준 단면을 설정하는 제1 입력 정보, 기준 단면의 NT에 기준점(seed point)을 설정하는 제2 입력 정보 및 복수의 NT 측정 단면 영상에서 적어도 하나의 NT 측정 단면 영상을 선택하는 제3 입력 정보를 포함한다. 기준 단면, 기준점 및 NT 측정 단면 영상은 아래에서 상세하게 설명한다. 사용자 입력부(120)는 컨트롤 패널(control panel), 마우스(mouse), 키보드(keyboard) 등으로 구현될 수 있다.
- [0020] 프로세서(130)는 초음파 데이터 획득부(110)로부터 제공되는 초음파 데이터를 이용하여 볼륨 데이터를 형성한다. 아울러, 프로세서(130)는 사용자 입력부(120)로부터 제공되는 입력 정보를 이용하여 볼륨 데이터에서 NT 두께를 측정하기 위한 단면(이하, NT 측정 단면이라 함)을 검출하고, 검출된 단면을 이용하여 복수의 NT 측정 단면 영상을 형성한다.
- [0021] 도 3은 본 발명의 실시예에 따른 프로세서(130)의 구성을 보이는 블록도이다. 프로세서(130)는 볼륨 데이터 형성부(131), 기준 단면 설정부(132), 기준점 설정부(133), 윈도우 설정부(134), NT 측정 단면 검출부(135), 슬라이스 단면 설정부(136) 및 영상 형성부(137)를 포함한다. 아울러, 프로세서(130)는 NT 두께 측정부(138)를 더 포함할 수 있다.
- [0022] 볼륨 데이터 형성부(131)는 초음파 데이터 획득부(110)로부터 제공되는 초음파 데이터를 이용하여 도 4에 도시된 바와 같이 볼륨 데이터(210)를 형성한다. 볼륨 데이터는 밝기값을 갖는 복수의 복셀(voxel)을 포함한다. 도 4에 있어서, 도면부호 221 내지 223은 서로 직교하는 A 단면, B 단면 및 C 단면을 각각 나타낸다.
- [0023] 기준 단면 설정부(132)는 사용자 입력부(120)로부터 제공되는 입력 정보(즉, 제1 입력 정보)를 이용하여 도 5에 도시된 바와 같이 볼륨 데이터(210)에 기준 단면(222)을 설정한다. 이하, 설명의 편의를 위해, 기준 단면(222)이 B 단면(222)인 것으로 가정하지만, 이에 국한되지 않는다.
- [0024] 기준점 설정부(133)는 사용자 입력부(120)로부터 제공되는 입력 정보(즉, 제2 입력 정보)를 이용하여 도 5에 도시된 바와 같이 기준 단면(222)에 기준점(230)을 설정한다.
- [0025] 윈도우 설정부(134)는 도 5에 도시된 바와 같이 기준점(230)을 기준으로 기준 단면(222)에 윈도우(240)를 설정한다. 본 실시예에서, 윈도우는 사전 설정된 크기를 갖는 윈도우, 예를 들어 NT를 포함할 수 있는 사각형의 윈도우를 포함할 수 있다.
- [0026] NT 측정 단면 검출부(135)는 기준 단면, 기준점 및 윈도우를 이용하여 볼륨 데이터에서 NT 측정 단면을 검출한다. NT 측정 단면 검출부(135)에 대해 보다 상세하게 설명하면 다음과 같다.
- [0027] NT 측정 단면 검출부(135)는 기준 단면에 설정된 윈도우의 픽셀들 각각의 밝기값을 검출하고, 검출된 밝기값을 이용하여 기준값을 산출한다. 기준값은 밝기값들의 평균값 및 밝기값들의 합산값 중 어느 하나를 포함한다.
- [0028] NT 측정 단면 검출부(135)는 기준 단면, 기준점 및 윈도우를 측면 방향으로 일정 간격으로 이동시키면서 기준값을 산출한다. 이때, 기준 단면의 위치 및 해당 위치의 기준값은 저장부(도시하지 않음)에 저장될 수도 있다. NT 측정 단면 검출부(135)는 산출된 기준값들을 비교하여 최대 기준값을 검출한다. 즉, NT 측정 단면 검출부(135)는 산출된 기준값들을 비교하여, 밝기값들의 평균값 또는 합산값이 가장 큰 기준값을 검출한다. NT 측정 단면 검출부(135)는 기준 단면, 기준점 및 윈도우를 검출된 최대 기준값에 해당하는 위치로 이동시킨다.

- [0029] NT 측정 단면 검출부(135)는 기준점을 기준으로 기준 단면 및 윈도우를 액셀 방향으로 일정 각도로 회전시키면서 기준값을 산출한다. NT 측정 단면 검출부(135)는 산출된 기준값들을 비교하여 최대 기준값을 검출하고, 검출된 최대 기준값에 해당하는 각도로 기준 단면 및 윈도우를 회전시킨다.
- [0030] NT 측정 단면 검출부(135)는 기준점을 기준으로 기준 단면 및 윈도우를 높이 방향으로 일정 각도로 회전시키면서 기준값을 산출한다. NT 측정 단면 검출부(135)는 산출된 기준값들을 비교하여 최대 기준값을 검출하고, 검출된 최대 기준값에 해당하는 각도로 기준 단면 및 윈도우를 회전시켜 NT 측정 단면을 검출한다.
- [0031] 전술한 실시예에서는 NT 측정 단면 검출부(135)가 검출된 밝기값들을 이용하여 밝기값의 평균값 및 합산값중 어느 하나를 기준값으로 설정하는 것으로 설명하였지만, 다른 실시예에서는 NT 측정 단면 검출부(135)가 윈도우의 픽셀들 각각에 대해 그래디언트 크기(gradient magnitude) 및 방위(orientation)를 구하고, 그래디언트 크기와 방위 간에 히스토그램을 형성하고, 형성된 히스토그램을 분석하여 피크를 검출하며, 검출된 피크를 기준값으로 설정할 수도 있다.
- [0032] 또한, 전술한 실시예에서는 기준 단면 및 윈도우가 액셀 방향 및 높이 방향으로 회전되는 것으로 설명하였지만, 다른 실시예에서는 볼륨 데이터가 기준점을 기준으로 회전될 수 있으며, 또 다른 실시예에서는 기준 단면 및 윈도우(또는 볼륨 데이터)가 액셀 방향 및 높이 방향과 더불어 임의의 방향으로 회전될 수도 있다.
- [0033] 슬라이스 단면 설정부(136)는 도 6에 도시된 바와 같이 NT 측정 단면 검출부(135)에서 검출된 NT 측정 단면( $S_1$ )을 포함하는 복수의 슬라이스 단면( $S_1$  내지  $S_7$ )을 볼륨 데이터에 위치 설정한다. 일 실시예에서, 복수의 슬라이스 단면은 동일한 간격으로 이격될 수 있다. 다른 실시예에서, 복수의 슬라이스 단면은 서로 다른 간격으로 이격될 수 있다.
- [0034] 전술한 실시예에서는 7개의 슬라이스 단면을 볼륨 데이터에 위치 설정하는 것으로 설명하였지만, 이에 국한되지 않고, 다양한 개수의 슬라이스 단면을 볼륨 데이터에 위치 설정할 수 있다.
- [0035] 영상 형성부(137)는 볼륨 데이터를 이용하여 복수의 슬라이스 단면에 해당하는 복수의 슬라이스 단면 영상을 형성한다. 본 실시예에서 슬라이스 단면 영상은 B 모드 영상을 포함할 수 있다. 영상 형성부(137)는 볼륨 데이터를 이용하여 NT 측정 단면에 해당하는 NT 측정 단면 영상을 형성할 수 있다. 영상 형성부(137)는 볼륨 데이터를 렌더링하여 3차원 초음파 영상을 형성할 수 있다. 영상 형성부(137)는 볼륨 데이터를 이용하여 기준 단면에 해당하는 기준 단면 영상을 형성할 수 있다.
- [0036] NT 두께 측정부(138)는 영상 형성부(137)로부터 제공되는 복수의 슬라이스 단면 영상에서 사용자 입력부(120)로부터 제공되는 입력 정보(즉, 제3 입력 정보)에 해당하는 슬라이스 단면 영상을 추출한다. NT 두께 측정부(138)는 도 7에 도시된 바와 같이 추출된 슬라이스 단면 영상(310)에 대해 기준점(230)을 기준으로 윈도우(240)내에서 NT의 윤곽(contour)을 검출한다. 윤곽은 소벨(Sobel), 프리윗(Prewitt), 로버트(Robert), 캐니(Canny) 마스크 등과 같은 에지 마스크(edge mask)를 이용하여 검출될 수 있다. 또는, 윤곽은 에지 구조 텐서(structure tensor)를 이용한 고유값(eigen value)의 차로부터 검출될 수 있다. NT 두께 측정부(137)는 검출된 윤곽을 이용하여 NT 두께를 측정하고, 측정 결과를 출력한다. NT 두께는 공지된 다양한 방법을 통해 측정될 수 있으므로 본 실시예에서 상세하게 설명하지 않는다.
- [0037] 다시, 도 1을 참조하면, 디스플레이부(140)는 프로세서(130)로부터 제공되는 복수의 슬라이스 단면 영상을 디스플레이한다. 디스플레이부(140)는 프로세서(130)로부터 제공되는 NT 측정 단면 영상, 기준 단면 영상 및 3차원 초음파 영상을 디스플레이한다. 아울러, 디스플레이부(140)는 프로세서(130)로부터 제공되는 측정 결과를 디스플레이할 수 있다.
- [0038] 본 발명이 바람직한 실시예를 통해 설명되고 예시되었으나, 당업자라면 첨부된 특허청구범위의 사항 및 범주를 벗어나지 않고 여러 가지 변경 및 변형이 이루어질 수 있음을 알 수 있을 것이다.

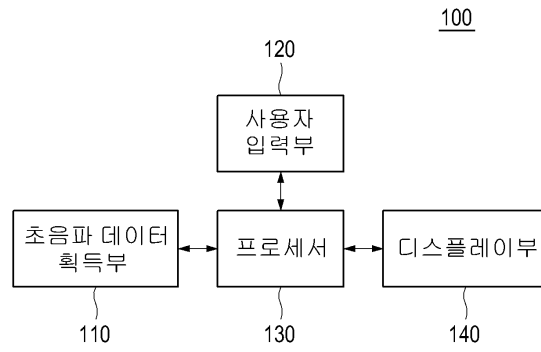
**도면의 간단한 설명**

- [0039] 도 1은 본 발명의 실시예에 따른 초음파 시스템의 구성을 보이는 블록도.
- [0040] 도 2는 본 발명의 실시예에 따른 초음파 데이터 획득부의 구성을 보이는 블록도.
- [0041] 도 3은 본 발명의 실시예에 따른 프로세서의 구성을 보이는 블록도.
- [0042] 도 4는 본 발명의 실시예에 따른 볼륨 데이터의 예를 보이는 예시도.

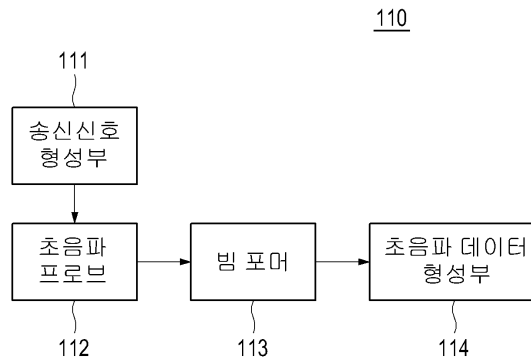
- [0043] 도 5는 본 발명의 실시예에 따른 볼륨 데이터, 기준 단면, 기준점 및 윈도우의 예를 보이는 예시도.
- [0044] 도 6은 본 발명의 실시예에 따라 볼륨 데이터에 설정된 복수의 슬라이스 단면을 보이는 예시도.
- [0045] 도 7은 본 발명의 실시예에 따른 슬라이스 단면 영상, 기준점 및 윈도우의 예를 보이는 예시도.

도면

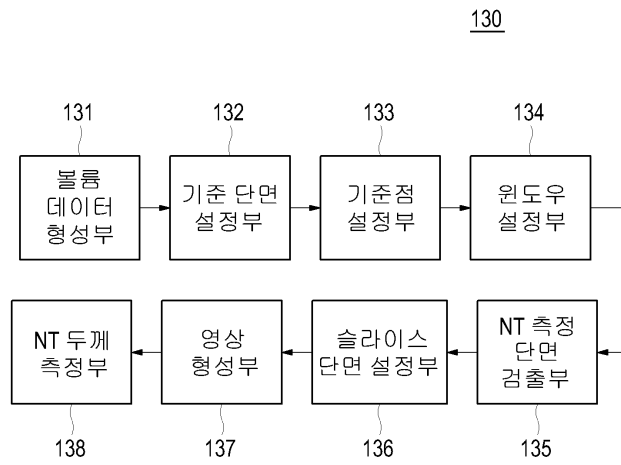
도면1



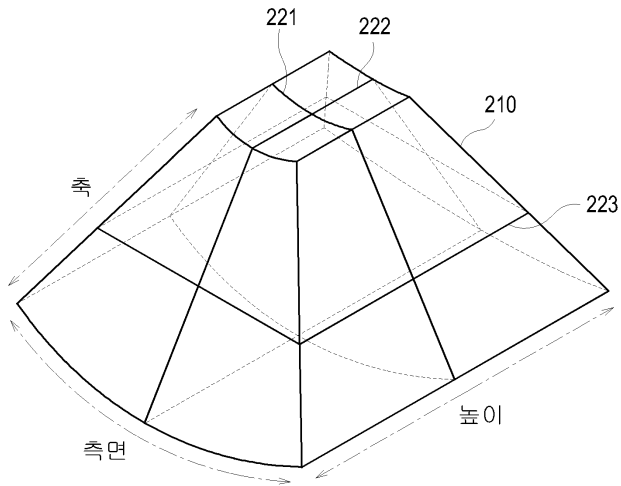
도면2



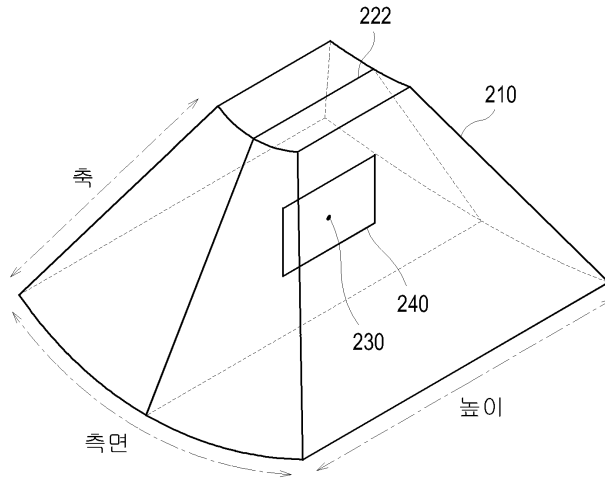
도면3



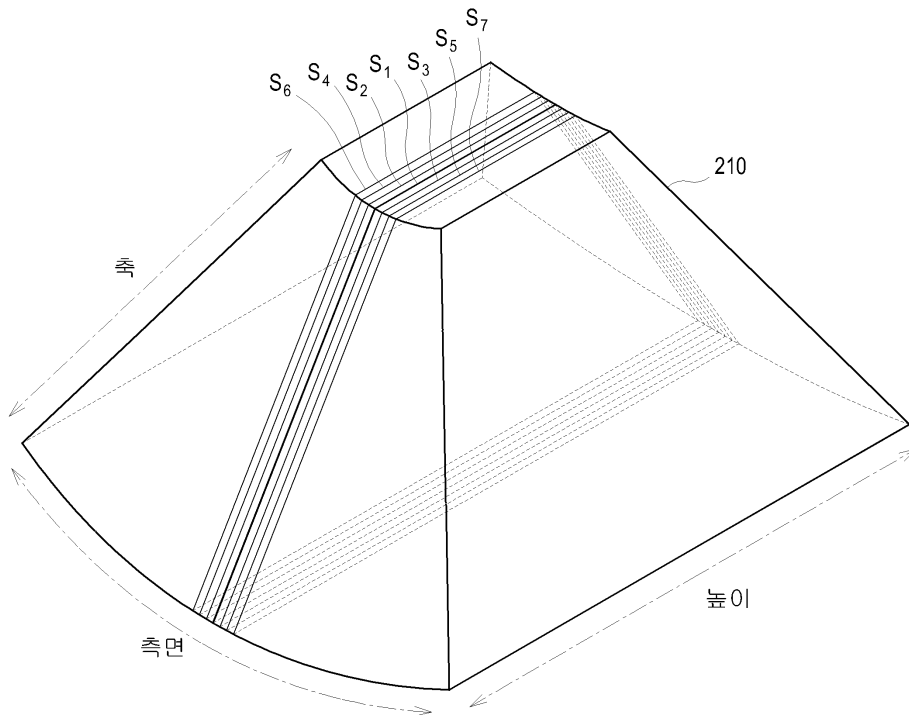
도면4



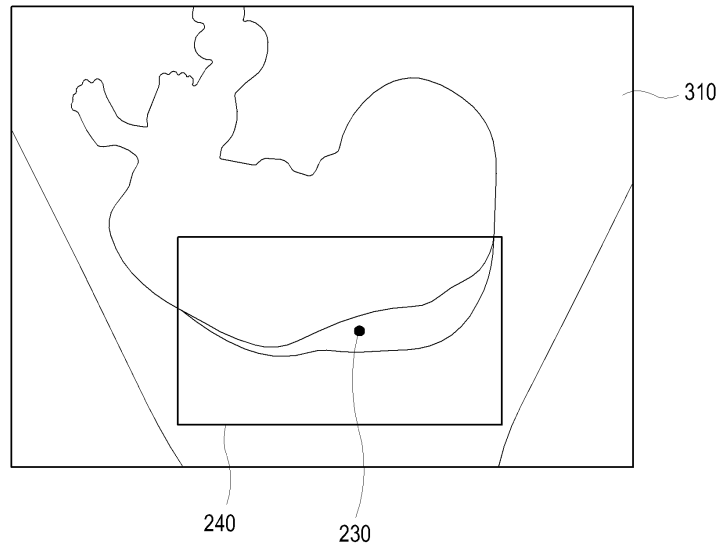
도면5



도면6



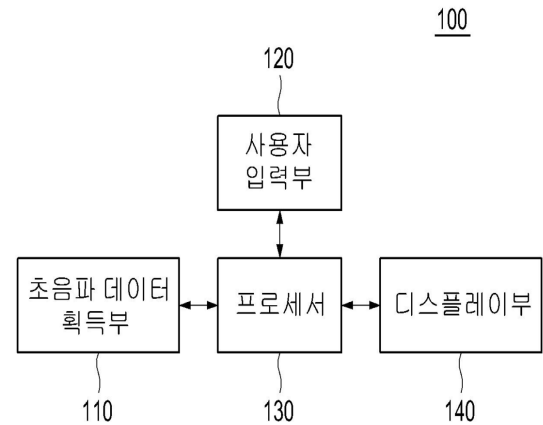
도면7



专利名称(译)	超声波系统和用于提供多个切片截面图像的方法		
公开(公告)号	<a href="#">KR1020110012232A</a>	公开(公告)日	2011-02-09
申请号	KR1020090069865	申请日	2009-07-30
[标]申请(专利权)人(译)	三星麦迪森株式会社		
申请(专利权)人(译)	三星麦迪逊有限公司		
[标]发明人	LEE KWANG HEE 이광희 KIM SUNG YOON 김성운		
发明人	이광희 김성운		
IPC分类号	A61B8/14 G06T17/00		
CPC分类号	A61B8/0858 A61B8/467 A61B8/469 A61B8/483 A61B8/523		
代理人(译)	Jangsugil Baekmangi Yunjihong		
其他公开文献	KR101202533B1		
外部链接	<a href="#">Espacenet</a>		

摘要(译)

目的：提供一种超声系统及其方法，通过基于检测到的NT测量截面图像提供对应于多个切片的多个切片截面图像，容易地选择要测量的NT厚度的NT测量截面图像。组成：体数据形成单元（131）通过使用超声数据形成体数据。参考区间设置单元（132）根据用户的输入信息在体数据上设置参考区间。参考点设置单元（133）根据输入信息在参考部分上设置参考点。



100