



(19) 대한민국특허청(KR)  
(12) 공개특허공보(A)

(11) 공개번호 10-2010-0114326  
(43) 공개일자 2010년10월25일

(51) Int. Cl.

A61B 8/00 (2006.01) G06F 1/16 (2006.01)

(21) 출원번호 10-2009-0032808

(22) 출원일자 2009년04월15일

심사청구일자 2009년06월04일

(71) 출원인

주식회사 메디슨

강원 홍천군 남면 양덕원리 114

(72) 발명자

안준영

서울특별시 성동구 성수동2가 299-250

김기영

경기도 안양시 동안구 평안동 899-7

(74) 대리인

특허법인 아주양현

전체 청구항 수 : 총 15 항

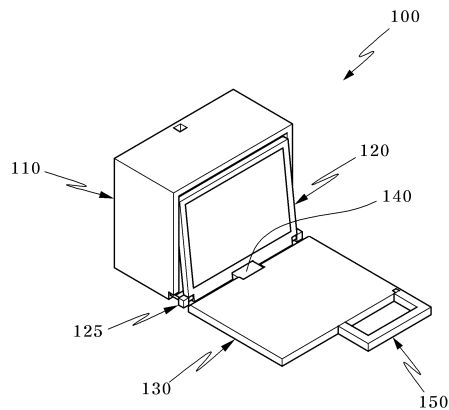
(54) 각도조절장치

(57) 요약

각도조절장치에 대한 발명이 개시된다. 개시된 발명은: 본체부와; 본체부에 이동 가능하게 설치되는 디스플레이부; 및 디스플레이부와 연동되어 디스플레이부를 이동시키는 컨트롤패널부를 포함한다.

본 발명에 의하면, 홀더부를 밀고 당기는 간단한 조작만으로 디스플레이부의 각도 조절을 원활하게 수행할 수 있으므로, 디스플레이부의 각도 조절이 용이한 장점이 있다.

대표도 - 도2



## 특허청구의 범위

### 청구항 1

본체부;

상기 본체부에 이동 가능하게 설치되는 디스플레이부; 및

상기 디스플레이부와 연동되어 상기 디스플레이부를 이동시키는 컨트롤패널부를 포함하는 것을 특징으로 하는 각도조절장치.

### 청구항 2

제1항에 있어서,

상기 본체부에 구비되어 상기 디스플레이부의 이동을 안내하는 제1안내부; 및

상기 디스플레이부에 구비되어 상기 제1안내부에 결합되는 제1안내결합부를 포함하는 것을 특징으로 하는 각도조절장치.

### 청구항 3

제2항에 있어서,

상기 본체부에 구비되는 제2안내부; 및

상기 디스플레이부에 설치되며, 상기 디스플레이부의 이동을 안내하도록 상기 제2안내부에 결합되는 제2안내결합부를 포함하는 것을 특징으로 하는 각도조절장치.

### 청구항 4

제3항에 있어서,

상기 제2안내결합부는 상기 제2안내부에 출몰 가능하게 설치되는 것을 특징으로 하는 각도조절장치.

### 청구항 5

제3항에 있어서,

상기 제1안내부는 제1방향으로 형성되는 슬라이드홈을 포함하고, 상기 제2안내부는 제2방향으로 형성되는 안내공을 포함하는 것을 특징으로 하는 각도조절장치.

### 청구항 6

제3항에 있어서, 상기 제2안내결합부는,

상기 디스플레이부의 양측에 배치되어 상기 제2안내부에 결합되는 가이드부재; 및

상기 디스플레이부와 상기 컨트롤패널부가 접하는 부분에 배치되어 상기 가이드부재를 연결하는 연결부재를 포함하는 것을 특징으로 하는 각도조절장치.

### 청구항 7

제1항에 있어서,

상기 디스플레이부와 상기 컨트롤패널부를 연결하는 힌지부를 더 구비하는 것을 특징으로 하는 각도조절장치.

### 청구항 8

제1항에 있어서,

상기 컨트롤패널부는 상기 본체부에 절첩 가능하도록 상기 디스플레이부에 회동 가능하게 설치되는 것을 특징으로 하는 각도조절장치.

**청구항 9**

제1항 내지 제8항 중 어느 한 항에 있어서,  
상기 컨트롤패널에 설치되는 홀더부를 더 구비하는 것을 특징으로 하는 각도조절장치.

**청구항 10**

제9항에 있어서, 상기 홀더부는,  
상기 컨트롤패널부에 회전 가능하게 결합되는 제1홀더부; 및  
상기 제1홀더부와 연결되어 상기 컨트롤패널부 또는 상기 본체부에 결합되는 제2홀더부를 구비하는 것을 특징으로 하는 각도조절장치.

**청구항 11**

본체부;  
상기 본체부에 구비되는 제1안내부;  
이동 가능하게 상기 제1안내부에 결합되는 디스플레이부;  
상기 본체부에 구비되는 제2안내부;  
상기 디스플레이부에 구비되어 이동시 상기 디스플레이부의 각도가 변경되도록 상기 제1안내부와 상기 제2안내부에 결합되는 제1, 제2안내결합부; 및  
상기 디스플레이부와 연동되어 상기 디스플레이부를 이동시키도록 상기 디스플레이부에 회동 가능하게 결합되는 컨트롤패널부를 포함하는 것을 특징으로 하는 각도조절장치.

**청구항 12**

제11항에 있어서,  
상기 제1안내결합부는 상기 제1안내부에 슬라이딩 가능하게 결합되고, 상기 제2안내결합부는 상기 제2안내부에 출몰 가능하게 결합되는 것을 특징으로 하는 각도조절장치.

**청구항 13**

제11항에 있어서, 상기 제2안내결합부는,  
상기 디스플레이부에 설치되어 상기 제2안내부에 결합되는 가이드부재; 및  
상기 디스플레이부와 상기 컨트롤패널부가 접하는 부분에 배치되는 연결부재를 포함하는 것을 특징으로 하는 각도조절장치.

**청구항 14**

제13항에 있어서,  
상기 디스플레이부와 상기 컨트롤패널부를 연결하도록 상기 연결부재에 결합되는 힌지부를 더 포함하는 것을 특징으로 하는 각도조절장치.

**청구항 15**

제11항 내지 제14항 중 어느 한 항에 있어서,  
상기 컨트롤패널부에 설치되어 상기 컨트롤패널부의 동작을 제어하는 홀더부를 더 포함하는 것을 특징으로 하는 각도조절장치.

**명세서**

**발명의 상세한 설명**

**기술 분야**

[0001] 본 발명은 각도조절장치에 관한 것으로, 더욱 상세하게는 각도 조절 가능한 디스플레이부를 구비하는 각도조절 장치에 관한 것이다.

**배경 기술**

[0002] 초음파 진단장치는 다양하게 응용되고 있는 중요한 진단 시스템 중의 하나이다. 특히, 초음파 진단장치는 대상체에 무침습 및 비파괴 특성을 가지고 있기 때문에, 의료 분야에 널리 이용되고 있다. 근래의 고성능 초음파 진단장치는 대상체 내부의 2차원 또는 3차원 영상을 생성하는데 이용된다.

[0003] 도 1은 일반적인 초음파 진단장치의 사시도이다.

[0004] 도 1을 참조하면, 초음파 진단장치(10)는 본체(11), 컨트롤패널(12), 디스플레이부(13) 및 프로브(14)를 포함한다.

[0005] 본체(11)는 초음파 진단장치(10)의 외관을 형성하며, 휴대용 초음파 진단장치(10)를 구동하기 위한 전력을 내장된 배터리 또는 외부전원으로부터 공급받는다. 이러한 본체(11)는 초음파를 주사하고 되돌아오는 초음파를 전기적인 신호로 변환시켜주는 프로브(14)와 연결되며, 초음파 진단을 위한 아날로그 신호 및 디지털 신호를 처리하는 전자회로를 내장한다.

[0006] 컨트롤패널(12)은 본체(11) 상에 마련되어, 초음파 영상을 획득하면서 제어하기 위한 기능, 메뉴 제어 기능, 측정 및 주석(Annotation) 기능 등을 수행하기 위한 다수의 입력부를 포함한다.

[0007] 디스플레이부(13)는 본체(11)에서 처리된 데이터 및 영상을 본체(11)로부터 입력받아 디스플레이하는 역할을 하는 것으로, 디스플레이부(13)는 힌지(15)를 매개로 본체(11)에 회동 가능하게 결합됨으로써 본체(11)에 절첩 가능하게 구비된다.

[0008] 이러한 디스플레이부(13)는 초음파 진단장치(10)의 사용 여부에 따라 본체(11)를 향해 회동되어 본체(11)로부터 펼쳐지는 방향으로 회동될 수 있으며, 사용자의 눈높이에 따라 다양한 각도로 펼쳐질 수 있도록 구비된다.

**발명의 내용**

**해결 하고자하는 과제**

[0009] 상기와 같은 초음파 진단장치에 따르면, 본체와 디스플레이부를 연결하는 힌지의 토크가 회동각마다 균일하지 못하므로 디스플레이부의 각도 조절을 안정적으로 수행하기 어려운 문제점이 있다.

[0010] 또한, 상기와 같은 초음파 진단장치는, 손으로 디스플레이부를 잡고 직접 디스플레이부를 회동시켜야 하므로 디스플레이부의 각도 조절에 불편함이 있을 뿐 아니라, 힌지의 수명에 한계가 있으므로 사용횟수가 증가될수록 힌지의 마모로 인해 디스플레이부의 위치를 유지시키기 어려운 문제점이 있다. 따라서, 이를 개선할 필요성이 요청된다.

[0011] 본 발명은 상기와 같은 문제점을 개선하기 위해 창안된 것으로, 디스플레이부의 각도 조절을 간편하고 안정적으로 수행할 수 있고, 사용횟수와 관계없이 디스플레이부의 위치를 안정적으로 유지시킬 수 있도록 구조를 개선한 각도조절장치를 제공하는 데 그 목적이 있다.

**과제 해결수단**

[0012] 본 발명에 따른 각도조절장치는: 본체부와; 상기 본체부에 이동 가능하게 설치되는 디스플레이부; 및 상기 디스플레이부와 연동되어 상기 디스플레이부를 이동시키는 컨트롤패널부를 포함한다.

[0013] 또한, 본 발명은 상기 본체부에 구비되어 상기 디스플레이부의 이동을 안내하는 제1안내부; 및 상기 디스플레이부에 구비되어 상기 제1안내부에 결합되는 제1안내결합부를 포함하는 것이 바람직하다.

[0014] 또한, 본 발명은 상기 본체부에 구비되는 제2안내부; 및 상기 디스플레이부에 설치되며, 상기 디스플레이부의

이동을 안내하도록 상기 제2안내부에 결합되는 제2안내결합부를 포함하는 것이 바람직하다.

- [0015] 또한, 상기 제2안내결합부는 상기 제2안내부에 출몰 가능하게 설치되는 것이 바람직하다.
- [0016] 또한, 상기 제1안내부는 제1방향으로 형성되는 슬라이드홈을 포함하고, 상기 제2안내부는 제2방향으로 형성되는 안내공을 포함하는 것이 바람직하다.
- [0017] 또한, 상기 제2안내결합부는, 상기 디스플레이부의 양측에 배치되어 상기 제2안내부에 결합되는 가이드부재; 및 상기 디스플레이부와 상기 컨트롤패널부가 접하는 부분에 배치되어 상기 가이드부재를 연결하는 연결부재를 포함하는 것이 바람직하다.
- [0018] 또한, 본 발명은 상기 디스플레이부와 상기 컨트롤패널부를 연결하는 힌지부를 더 구비하는 것이 바람직하다.
- [0019] 또한, 상기 컨트롤패널부는 상기 본체부에 절첩 가능하도록 상기 디스플레이부에 회동 가능하게 설치되는 것이 바람직하다.
- [0020] 또한, 상기 컨트롤패널에 설치되는 홀더부를 더 구비하는 것이 바람직하다.
- [0021] 또한, 상기 홀더부는, 상기 컨트롤패널부에 회전 가능하게 결합되는 제1홀더부; 및 상기 제1홀더부와 연결되어 상기 컨트롤패널부 또는 상기 본체부에 결합되는 제2홀더부를 구비하는 것이 바람직하다.
- [0022] 또한, 본 발명에 따른 각도조절장치는: 본체부와; 상기 본체부에 구비되는 제1안내부와; 이동 가능하게 상기 제1안내부에 결합되는 디스플레이부와; 상기 본체부에 구비되는 제2안내부와; 상기 디스플레이부에 구비되어 이동 시 상기 디스플레이부의 각도가 변경되도록 상기 제1안내부와 상기 제2안내부에 결합되는 제1, 제2안내결합부; 및 상기 디스플레이부와 연동되어 상기 디스플레이부를 이동시키도록 상기 디스플레이부에 회동 가능하게 결합되는 컨트롤패널부를 포함한다.
- [0023] 또한, 상기 제1안내결합부는 상기 제1안내부에 슬라이딩 가능하게 결합되고, 상기 제2안내결합부는 상기 제2안내부에 출몰 가능하게 결합되는 것이 바람직하다.
- [0024] 또한, 상기 제2안내결합부는, 상기 디스플레이부에 설치되어 상기 제2안내부에 결합되는 가이드부재; 및 상기 디스플레이부와 상기 컨트롤패널부가 접하는 부분에 배치되는 연결부재를 포함하는 것이 바람직하다.
- [0025] 또한, 본 발명은 상기 디스플레이부와 상기 컨트롤패널부를 연결하도록 상기 연결부재에 결합되는 힌지부를 더 포함하는 것이 바람직하다.
- [0026] 또한, 상기 컨트롤패널부에 설치되어 상기 컨트롤패널부의 동작을 제어하는 홀더부를 더 포함하는 것이 바람직하다.

**효 과**

- [0027] 본 발명의 각도조절장치에 따르면, 홀더부를 밀고 당기는 간단한 조작만으로 디스플레이부의 각도 조절을 원활하게 수행할 수 있으므로, 디스플레이부의 각도 조절이 용이한 장점이 있다.
- [0028] 또한, 본 발명은 디스플레이부의 위치가 컨트롤패널부의 자중으로 인해 컨트롤패널부와 바닥면에 발생하는 마찰력에 의해 유지되는 구조를 취함으로써, 사용횟수와 관계없이 디스플레이부의 위치를 안정적으로 유지시킬 수 있다.
- [0029] 또한, 본 발명은 각도조절장치 사용시에는 컨트롤패널부의 이동을 제어하기 위한 손잡이로, 각도조절장치 휴대시에는 휴대용 손잡이로 선택적으로 이용 가능하게 설치되는 홀더부를 구비함으로써, 이용 및 휴대가 편리한 장점이 있다.

**발명의 실시를 위한 구체적인 내용**

- [0030] 이하, 첨부된 도면들을 참조하여 본 발명에 따른 각도조절장치의 일 실시예를 설명한다. 설명의 편의를 위해 도면에 도시된 선들의 두께나 구성요소의 크기 등은 설명의 명료성과 편의상 과장되게 도시되어 있을 수 있다. 또한, 후술되는 용어들은 본 발명에서의 기능을 고려하여 정의된 용어들로서 이는 사용자, 운용자의 의도 또는 관례에 따라 달라질 수 있다. 그러므로 이러한 용어들에 대한 정의는 본 명세서 전반에 걸친 내용을 토대로 내려

저야 할 것이다.

- [0031] 도 2는 본 발명의 일 실시예에 따른 각도조절장치를 도시한 사시도이고, 도 3은 도 2에 도시된 각도조절장치를 도시한 분해 사시도이며, 도 4는 도 2에 도시된 각도조절장치의 절첩 상태를 나타낸 사시도이다.
- [0032] 도 2 내지 도 4를 참조하면, 본 발명의 일 실시예에 따른 각도조절장치(100)는 본체부(110)와, 디스플레이부(120) 및 컨트롤패널부(130)를 포함한다.
- [0033] 본체부(110)는 본 실시예에 따른 각도조절장치(100)의 외관을 형성하며, 각도조절장치(100)의 기능을 수행하기 위한 다수의 구성을 포함한다. 본 실시예에서는, 본체부(110)가 초음파 진단장치의 기능을 수행하도록 구비되는 것으로 예를 들어 설명한다.
- [0034] 이에 따르면, 본체부(110)는 프로브(미도시)를 통해 송신되는 초음파 신호를 송신 집중시키고 프로브를 통해 수신되는 초음파 신호를 수신 집중시키는 빔 포머(미도시)와, 빔 포머에서 출력되는 신호에 기초하여 프레임 데이터를 형성하는 데이터 형성부(미도시)와, 프레임 데이터에 기초하여 대상체의 2차원 또는 3차원 영상을 형성하는 프로세서(미도시) 및 데이터를 저장하는 저장부(미도시) 등을 내부에 포함한다.
- [0035] 디스플레이부(120)는 본체부(110)에 이동 가능하게 설치된다. 디스플레이부(120)는 본체부(110)와 전기적으로 연결되며, 본체부(110)에서 처리된 데이터 및 영상을 본체부(110)로부터 입력받아 디스플레이한다. 이러한 디스플레이부(120)는 본체부(110)에 이동 가능하게 설치되며, 이동시 그 각도가 변경되도록 설치된다.
- [0036] 상기와 같이 디스플레이부(120)가 본체부(110)에 이동 가능하게 설치되도록, 본체부(110)에는 제1안내부(111)가 구비되며, 디스플레이부(120)에는 제1안내결합부(121)가 구비될 수 있다.
- [0037] 제1안내부(111)는 본체부(110)에 구비되어 디스플레이부(120)의 이동을 안내한다. 제1안내부(111)는 본체부(110)의 양측에 각각 돌출되게 형성되며, 제1방향으로 형성되는 슬라이드홈(112)을 포함한다. 본 실시예에 따르면, 제1방향은 디스플레이부(120)의 이동 방향, 예를 들어 본체부(110)의 상하 방향인 것으로 예시된다. 슬라이드홈(112)은 제1안내부(111)의 내측에 각각 형성될 수 있다.
- [0038] 제1안내결합부(121)는 디스플레이부(120)에 구비되어 제1안내부(111)에 결합된다. 제1안내결합부(121)는 본체부(110)의 내부 양측에 대응되는 디스플레이부(120)의 상부 양측에 돌출되게 구비되어 제1안내부(111)에 결합된다. 이러한 제1안내결합부(121)는 제1안내부(111)의 슬라이드홈(112)에 슬라이드 이동 및 회동 가능하게 결합됨으로써, 디스플레이부(120)를 본체부(110)에 슬라이드 이동 및 회동 가능하게 결합시킨다.
- [0039] 아울러, 본 실시예의 각도조절장치(100)는 제2안내부(115)와 제2안내결합부(125)를 더 포함할 수 있다.
- [0040] 제2안내부(115)는 본체부(110)에 구비된다. 제2안내부(115)는 제1안내부(111)보다 하부에 배치되며, 본체부(110)의 내부에 제2방향으로 형성되는 안내공(부호생략)을 포함한다. 본 실시예에 따르면, 제2방향은 제1방향과 엇갈리는 방향, 예를 들어 본체부(110)의 전후 방향인 것으로 예시된다. 이러한 제2안내부(115)는 본체부(110)의 하부 양측에 배치될 수 있다.
- [0041] 제2안내결합부(125)는 디스플레이부(120)에 설치되며, 디스플레이부(120)의 이동을 안내하도록 제2안내부(115)에 결합된다. 이러한 제2안내결합부(125)는 제2안내부(115)에 출몰 가능하게 설치되며, 가이드부재(126)와 연결부재(127)를 포함한다.
- [0042] 가이드부재(126)는 디스플레이부(120)의 양측에 배치된다. 각각의 가이드부재(126)는 서로 나란하게 이격 배치되며, 제2안내부(115)에 각각 제2방향으로 이동 가능하게 결합됨으로써 제2안내부(115)에 출몰 가능하게 설치된다.
- [0043] 연결부재(127)는 디스플레이부(120)와 후술할 컨트롤패널부(130)가 접하는 부분에 배치되어 이격 배치된 가이드부재(126)를 연결한다. 이러한 연결부재(127)는 디스플레이부(120)의 하부에 회동 가능하게 결합됨으로써, 가이드부재(126)와 함께 본체부(110)의 하부와 디스플레이부(120)의 하부를 연결한다.
- [0044] 상기한 바와 같은 제1안내부(111)와, 제1안내결합부(121)와, 제2안내부(115) 및 제2안내결합부(125)는 디스플레이부(120)가 본체부(110)에 이동 가능하게 설치되며, 이동시 각도가 변경되게 설치되도록 본체부(110)와 디스플레이부(120)를 결합시킨다.
- [0045] 구체적으로, 제1안내부(111)와 제1안내결합부(121)는 디스플레이부(120)의 상부를 본체부(110)에 제1방향, 즉

상하 방향으로 이동 및 회동 가능하게 결합시키고, 제2안내부(115)와 제2안내결합부(125)는 디스플레이부(120)의 하부를 본체부(110)에 제2방향, 즉 전후 방향으로 이동 가능하게 결합시킨다.

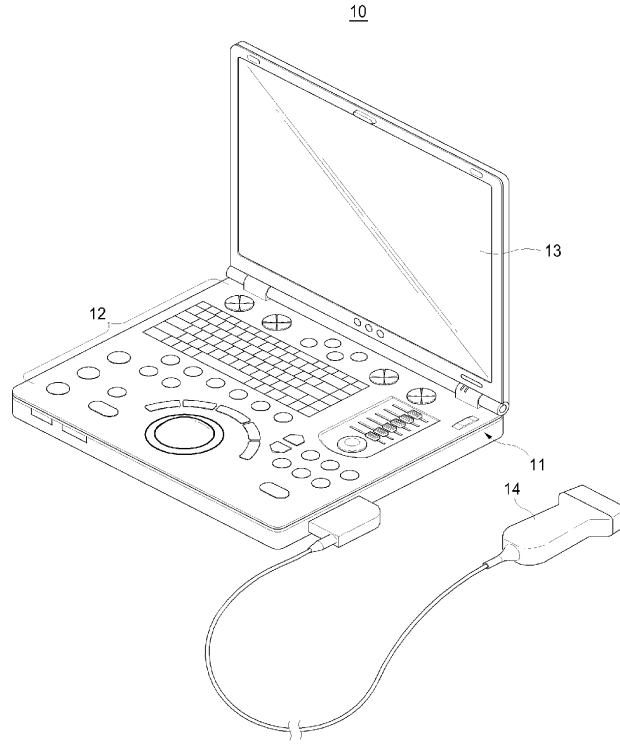
- [0046] 이에 따라, 디스플레이부(120) 상부의 제1방향 이동시 디스플레이부(120)의 하부는 제1방향으로 이동되지 않고 제2안내부(110)와 제2안내결합부(125)에 의해 제2방향으로 이동되도록 가이드되며, 상기와 같은 디스플레이부(120) 하부의 제2방향 이동으로 인해 디스플레이부(120)는 그 전체가 제1방향이나 제2방향으로 이동되는 대신 그 각도가 변경되는 움직임을 취하게 된다. 이에 대한 상세한 설명은 후술하기로 한다.
- [0047] 컨트롤패널부(130)는 디스플레이부(120)와 연동되어 디스플레이부(120)를 이동시킨다. 이러한 컨트롤패널부(130)는 각도조절장치(100)를 구동시키거나 기능을 선택하기 위한 복수의 조작키(미도시) 등을 포함하며, 본체부(110)와 전기적으로 연결된다.
- [0048] 컨트롤패널부(130)는 힌지부(140)를 매개로 디스플레이부(120)와 연결된다. 힌지부(140)는 그 일측이 디스플레이부(120)와 회동 가능하게 결합되며, 타측이 컨트롤패널부(130)와 회동 가능하게 결합된다. 이러한 힌지부(140)에 의해, 컨트롤패널부(130)는 디스플레이부(120)에 회동 가능하게 결합됨으로써 본체부(110)에 절첩 가능하게 설치된다.
- [0049] 한편, 본 실시예의 각도조절장치(100)는 홀더부(150)를 더 포함할 수 있다. 홀더부(150)는 컨트롤패널부(130)에 설치되며, 제1홀더부(152)와 제2홀더부(154)를 포함한다.
- [0050] 본 실시예에 따르면, 제1홀더부(152)는 대략 "ㄱ" 자 형상으로 형성되며, 컨트롤패널부(130)에 회전 가능하게 결합된다. 또한 제2홀더부(154)는 제1홀더부(152)와 대칭되는 "ㄱ" 자 형상으로 형성되어 제1홀더부(152)와 연결된다. 이러한 제2홀더부(152) 컨트롤패널부(130) 또는 본체부(110)에 탈착 가능하게 결합된다.
- [0051] 상기와 같은 제1홀더부(152)와 제2홀더부(154)를 포함하는 홀더부(150)는 하부가 개구된 "ㄷ" 자 형상으로 형성되어 컨트롤패널부(130)의 동작을 제어한다.
- [0052] 제2홀더부(154)가 컨트롤패널부(130)에 결합된 상태일 경우, 홀더부(150)는 컨트롤패널부(130)의 이동을 제어하기 위한 손잡이로서의 기능을 수행하며, 제1홀더부(152)가 회전되어 제2홀더부(154)가 본체부(110)에 결합된 상태일 경우, 홀더부(150)는, 도 4에 도시된 바와 같은 절첩된 상태인 각도조절장치(100)를 휴대하기 위한 손잡이로서의 기능을 수행한다.
- [0053] 도 5 내지 도 7은 도 2에 도시된 각도조절장치의 작동 관계를 나타낸 측면도이다.
- [0054] 이하, 도 4 내지 도 7을 참조하여 본 실시예에 따른 각도조절장치의 작동 관계에 대하여 설명한다.
- [0055] 먼저, 도 4에 도시된 바와 같이, 각도조절장치(100)가 절첩된 상태에서, 제2홀더부(154)를 본체부(110)로부터 분리시키면 컨트롤패널부(130)는 절첩된 상태에서 펼쳐질 수 있는 상태가 된다. 이때 본체부(110)로부터 분리된 제2홀더부(154)는 홀더부(150)가 컨트롤패널부(130)를 제어할 수 있도록 컨트롤패널부(130)에 결합됨이 바람직하다.
- [0056] 도 5에 도시된 바와 같이, 컨트롤패널부(130)를 하부 방향으로 회전시키면, 컨트롤패널부(130)는 본체부(110)에 절첩된 상태에서 펼쳐지게 된다. 이때 컨트롤패널부(130)는 각도조절장치(100)가 놓여진 바닥면(부호생략)까지 펼쳐지면서 제2방향과 나란하게 배치될 수 있다.
- [0057] 상기와 같이 컨트롤패널부(130)가 펼쳐진 상태에서, 도 6에 도시된 바와 같이, 사용자가 홀더부(150)를 잡고 제2방향, 좀 더 구체적으로는 본체부(110)의 전방 방향으로 이동시키면, 컨트롤패널부(130)는 홀더부(150)와 함께 본체부(110)의 전방 방향으로 이동된다.
- [0058] 이러한 컨트롤패널부(130)의 이동에 의해, 디스플레이부(120)는 컨트롤패널부(130)를 따라 이동되며, 디스플레이부(120)의 상부는 제1안내부(111)와 제1안내결합부(115)에 의해 그 경로가 가이드되어 제1방향, 좀 더 구체적으로는 본체부(110)의 하부 방향으로 이동되며, 디스플레이부(120)의 하부는 제2안내부(115)와 제2안내결합부(125)에 의해 그 경로가 가이드되어 본체부(110)의 전방 방향으로 이동된다.
- [0059] 이때, 디스플레이부(120)의 상부는 제1안내부(111)와 제1안내결합부(115)에 의해 본체부(110)에 회동 가능하게 결합되고, 디스플레이부(120)의 하부는 제2안내결합부(125)에 회동 가능하게 결합되는 한편 힌지부(140)를 매개로 컨트롤패널부(130)에 회동 가능하게 결합되므로, 디스플레이부(120)는 그 상부가 본체부(110)의 하부 방향으



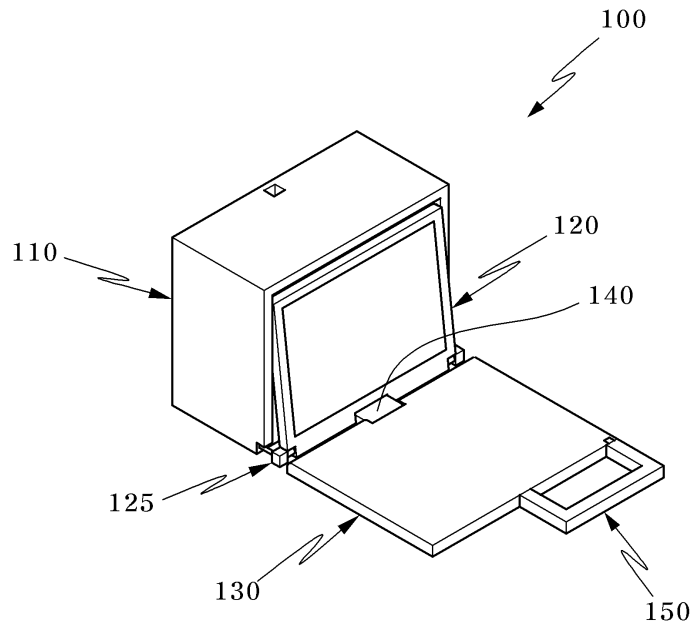
[0081] 154 : 제2홀더부

도면

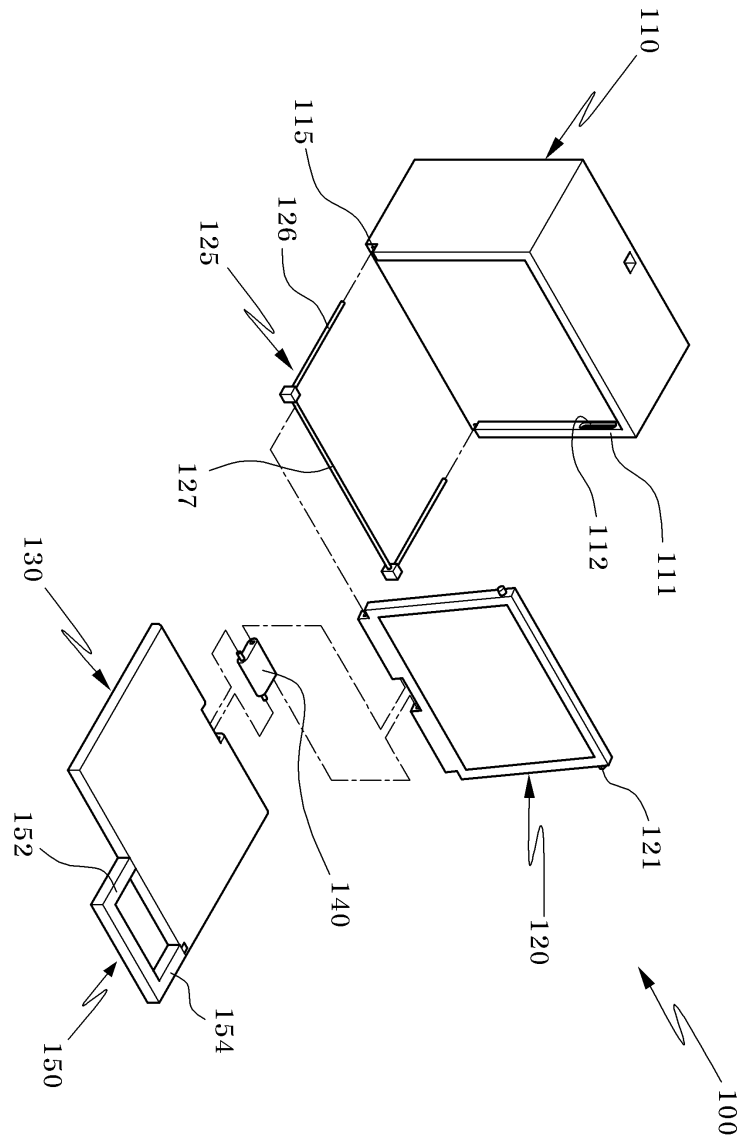
도면1



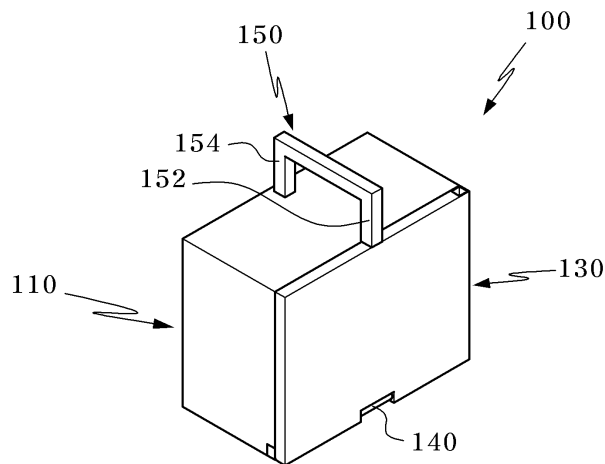
도면2



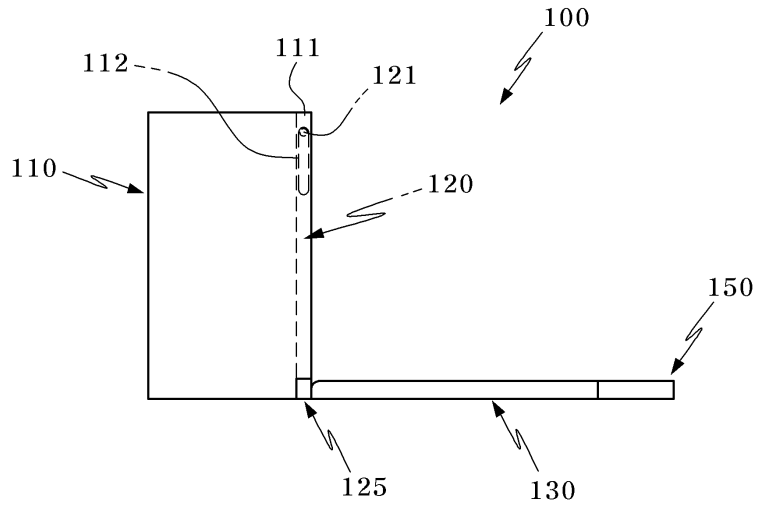
도면3



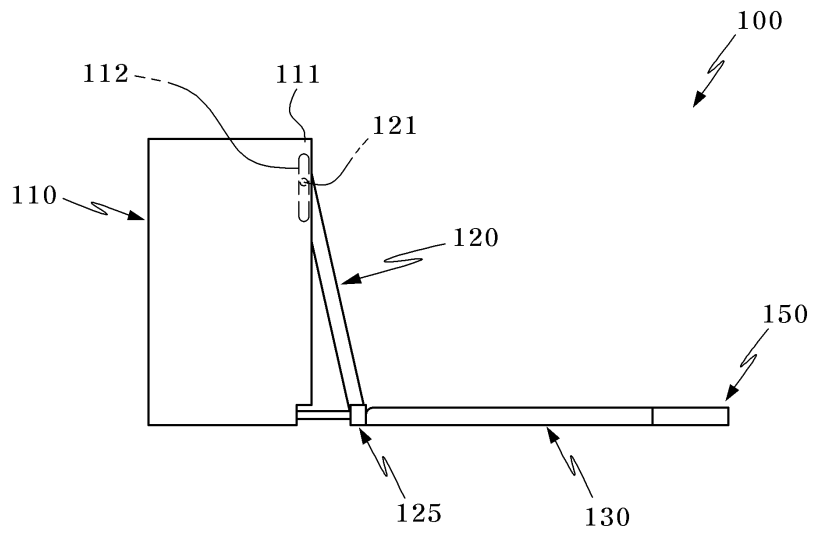
도면4



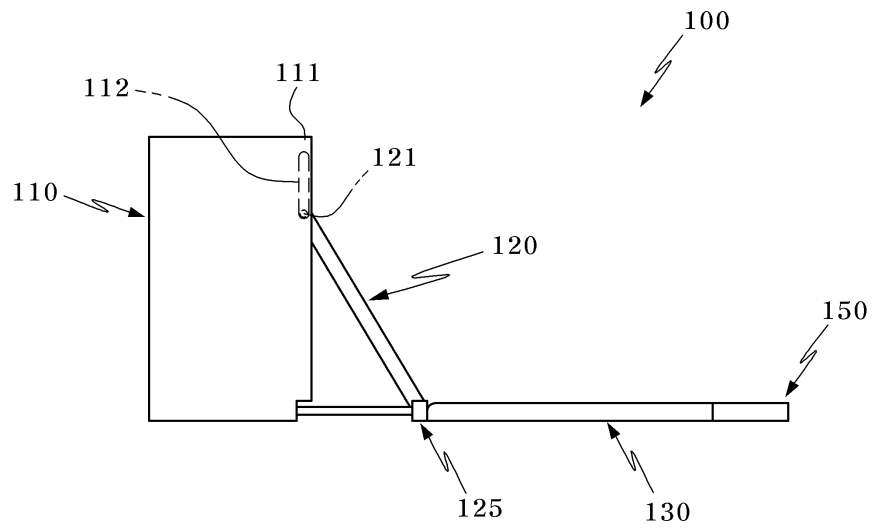
도면5



도면6



도면7



|                |   |         |            |
|----------------|---|---------|------------|
| 专利名称(译)        | 角度调节器   |         |            |
| 公开(公告)号        | <a href="#">KR1020100114326A</a>  | 公开(公告)日 | 2010-10-25 |
| 申请号            | KR1020090032808   | 申请日     | 2009-04-15 |
| [标]申请(专利权)人(译) | 三星麦迪森株式会社   |         |            |
| 申请(专利权)人(译)    | 三星麦迪逊有限公司   |         |            |
| 当前申请(专利权)人(译)  | 三星麦迪逊有限公司   |         |            |
| [标]发明人         | AHN JUNE YOUNG<br>안준영<br>KIM GHI YOUNG<br>김기영                             |         |            |
| 发明人            | 안준영<br>김기영  |         |            |
| IPC分类号         | A61B8/00 G06F1/16   |         |            |
| CPC分类号         | A61B8/00 A61B8/4427 G06F1/16 G06F1/1601 G06F1/1613 G06F1/166 G06F2212/161 |         |            |
| 其他公开文献         | KR101150416B1   |         |            |
| 外部链接           | <a href="#">Espacenet</a>   |         |            |

摘要(译)

本发明公开了一种角度控制装置。本发明公开了：主体部分，安装成可在主体部分中移动的显示部分，以及控制面板部分。控制面板部分连接到显示部分并移动显示部分。根据本发明，可以具有便于显示部分的角度调节的优点，可以平滑地执行显示部分的角度调节，因为推动支架部分和拉动的简单操作。超声波，显示器和控制面板。

