



**(19) 대한민국특허청(KR)**  
**(12) 공개특허공보(A)**

(11) 공개번호 10-2010-0093121  
(43) 공개일자 2010년08월24일

- |   |  |
|---|--|
| <p>(51) Int. Cl.<br/>A61B 8/12 (2006.01) A61B 1/015 (2006.01)</p> <p>(21) 출원번호 10-2010-7015769</p> <p>(22) 출원일자(국제출원일자) 2008년12월17일<br/>심사청구일자 없음</p> <p>(85) 번역문제출일자 2010년07월16일</p> <p>(86) 국제출원번호 PCT/US2008/087209</p> <p>(87) 국제공개번호 WO 2009/085849<br/>국제공개일자 2009년07월09일</p> <p>(30) 우선권주장<br/>12/330,308 2008년12월08일 미국(US)<br/>61/008,725 2007년12월20일 미국(US)</p> | <p>(71) 출원인<br/>실리콘 밸리 메디컬 인스트루먼트, 인코포레이티드<br/>미국 캘리포니아 94539-7401 프레몬트 스위트 101<br/>웨스팅하우스 드라이브 47697</p> <p>(72) 발명자<br/>젤렌카, 로버트<br/>미국 캘리포니아 95035-6120 밀피타스 레이스 드라이브 2357<br/>무어, 토마스<br/>미국 캘리포니아 94550-7147 리버모어 엔코나 씨클 2558</p> <p>(74) 대리인<br/>전영일</p> |
|---|--|

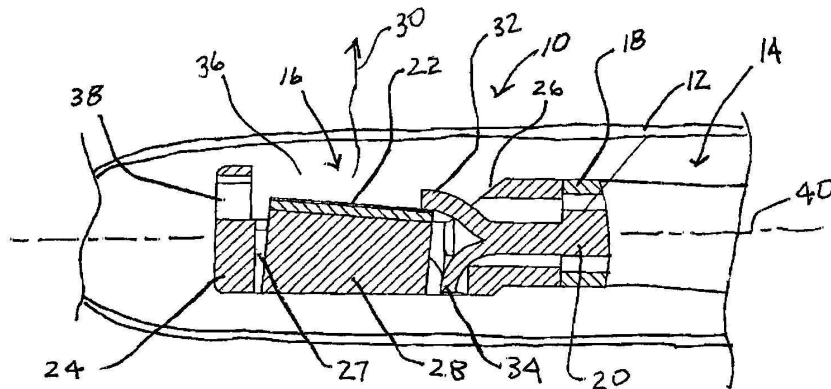
전체 청구항 수 : 총 10 항

**(54) 유체세척가능한 이미징 프로브 하우징**

**(57) 요약**

본 발명은 초음파 이미징 카테터용 이미징 프로브를 제공한다. 이 카테터는 말단부에 유체를 흐르게 하는 구멍을 구비한 외피를 포함하는 타입이다. 이미징 프로브는 회전하도록 드라이브 샤프트에 결합된 말단 하우징, 상기 말단 하우징 안에서 초음파를 발생시키고 감지하는 변환기, 및 상기 외피 안에서 상기 변환기를 가로질러 유체의 흐름을 촉진하는 유체 흐름 촉진기를 포함한다.

**대표도 - 도1**



## 특허청구의 범위

### 청구항 1

말단부에 유체를 통과시키는 구멍을 구비한 외피를 포함하는 초음파 이미징 카테터용 이미징 프로브로서,  
회전하도록 드라이브 샤프트에 결합된 말단 하우징;

상기 말단 하우징 안에서 초음파를 발생시키고 감지하는 변환기; 및

상기 외피 안에서 상기 변환기를 가로질러 유체의 흐름을 촉진하는 유체 흐름 촉진기;를 포함하는 이미징 프로브.

### 청구항 2

제 1 항에 있어서,

상기 변환기의 말단에 있는 벽을 더 포함하고, 상기 유체흐름 촉진기는 상기 변환기에 인접하여 상기 벽 안에 구멍을 포함하는 이미징 프로브.

### 청구항 3

제 2 항에 있어서,

상기 말단 하우징의 기단부에 제 1 단면을 형성하고, 상기 변환기 말단에 있는 상기 벽에 제 2 단면을 형성하고, 상기 유체흐름 촉진기는 상기 제 2 단면이 상기 제1 단면보다 커서 상기 변환기 너머로 상기 벽 안의 상기 구멍을 통해 유체흐름을 촉진하게 되는 이미징 프로브.

### 청구항 4

제 1 항에 있어서,

상기 카테터에는 중심축선이 있고, 상기 유체흐름 촉진기는 상기 카테터 중심축선을 향해 기단방향으로 경사진 각도로 상기 변환기를 배치시키는 변환기용 마운팅을 더 포함하는 이미징 프로브.

### 청구항 5

제 1 항에 있어서,

상기 말단 하우징에는 말단부가 있고, 상기 유체흐름 촉진기는 상기 말단 하우징의 말단부 안에 적어도 하나의 수관을 포함하는 이미징 프로브.

### 청구항 6

제 5 항에 있어서,

상기 카테터에는 중심축선이 있고, 상기 중심축선과 각을 이루고 상기 말단 하우징의 말단부 안에 상기 적어도 하나의 수관이 형성되는 이미징 프로브.

### 청구항 7

제 5 항에 있어서,

상기 적어도 하나의 수관은 적어도 2개의 수관들로 구성되는 이미징 프로브.

### 청구항 8

제 7 항에 있어서,

상기 변환기는 정면을 포함하고, 상기 적어도 2개의 수관들 중에 제 1 수관은 유체를 상기 변환기 정면 위로 직접 보내고, 제 2 수관은 상기 변환기의 측면에서 상기 변환기의 정면 위로 보내는 이미징 프로브.

**청구항 9**

제 5 항에 있어서,

상기 적어도 하나의 수관은 기단측과 말단측이 있고, 상기 적어도 하나의 수관은 상기 기단측이 상기 말단 하우징의 회전방향으로 상기 말단측을 앞서도록 형성되는 이미징 프로브.

**청구항 10**

제 5 항에 있어서,

상기 적어도 하나의 수관은 곡률반경을 갖는 이미징 프로브.

**명세서**

**기술분야**

[0001] 이 출원은 2007년 12월 20일자 출원된 미국 가특허출원 제61/008,725호와 2008년 12월 8일자 출원된 미국특허출원 제12/330,308호를 우선권으로 주장한다.

[0002] 이 발명은 일반적으로 이미징 카테터(imaging catheter)의 이미징 프로브(imaging probe)에 관한 것이다. 더 자세하게는, 이 발명은 예컨대 혈관내 초음파(IVUS) 카테터 또는 심장내 심초음파검사(ICE) 카테터에 사용되는 기계주사방식 이미징 프로브에 관한 것이다. 이 발명은 이미징 프로브의 초음파 변환기 부근에 기포가 형성되지 못하도록 카테터 외피(catheter sheath)를 완벽하고 효율적으로 유체세척하도록 보장하는 이미징 프로브에 관한 것이다. 또한, 이 발명은 이미징 프로브 전송면을 가로질러 유체를 연속적으로 흐르게 함으로써 회전조작 중에 기포방지를 보장하는 이미징 프로브 구성에 관한 것이다.

**배경기술**

[0003] IVUS 카테터를 사용하면 몸안의 내부구조를 영상처리할 수 있다. ICE 카테터를 사용하면 몸안의 더 큰 내부구조를 영상처리할 수 있다. 관상동맥 IVUS 카테터는 심장의 작은 동맥에 사용되어 예컨대 관상동맥 질환을 보여준다. 관상동맥 ICE 카테터는 심장의 구멍에 사용되어 심방중격결손(ASD), 난원공개존(PFO)을 포함한 구조적 심장질환을 보여주고, 중격 천공, 경피판막 교체 및 다양한 적출 처리술을 포함한 각종 치치방법을 안내할 수 있다. 이를 위하여, IVUS 또는 ICE 카테터는 압력파를 생성하여 영상화를 가능하게 하는 적어도 하나의 초음파 변환기를 사용한다. 적어도 하나의 변환기는 외피 또는 카테터 부재 안에 내장되어 회전하면서 360도 영상화가 가능하도록 한다. 적어도 하나의 변환기에 의해 생성되는 초음파의 전송을 위해서 공기는 효율적인 매체가 아니기 때문에, 외피와 그 안에 놓인 변환기 사이에는 유체 계면(fluid interface)이 통상적으로 제공된다. 불행하게도 현재의 이미징 프로브 구성들은 변환기 부근의 유체에 기포가 형성되는 것을 항상 방지하는 것이 아니므로 이미징 카테터의 성능이 제대로 발휘되지 못하게 된다.

**발명의 내용**

**해결하려는 과제**

[0004] 이 발명은 이러한 종래기술의 문제점을 해결하고자 안출된 것이다.

**과제의 해결 수단**

[0005] 이 발명은 초음파 영상처리 카테터용 이미징 프로브를 제공한다. 이 카테터는 말단부에 있는 구멍을 통해 유체를 보내는 외피를 포함한다. 이미징 프로브는 회전드라이브 샤프트에 결합된 말단 하우징, 상기 말단 하우징 내에서 초음파를 생성하고 감지하는 변환기, 및 상기 외피 안에서 변환기를 가로질러 유체의 흐름을 촉진하는 유체유동 촉진기를 포함한다.

[0006] 이 이미징 프로브는 상기 변환기의 말단에 벽을 포함하고, 상기 유체유동 촉진기는 변환기에 인접하여 상기 벽 안에 구멍을 포함한다. 양호하게는 상기 말단 하우징의 기단부에 제 1 단면(first profile)이 형성되고, 상기 변환기 말단의 벽에 제 2 단면(second profile)이 형성되며, 상기 제 2 단면이 제 1 단면보다 더 크게 되어 있어 상기 유체유동 촉진기는 상기 유체가 변환기를 넘어 상기 벽 안의 구멍을 통과하도록 촉진한다.

[0007] 카테터에는 중심축선이 있고, 상기 유체유동 촉진기는 카테터 중심축선을 향해 기단방향으로 경사진 각도로 변환기를 배치시키는 변환기용 마운팅을 포함한다.

[0008] 상기 말단 하우징에는 기단부(proximal extent)가 있고, 상기 유체유동 촉진기는 상기 말단 하우징의 상기 기단부 안에 적어도 하나의 수관(aqua duct)을 포함한다. 양호하게는 상기 적어도 하나의 수관은 상기 중심축선과 각을 이루고 상기 말단 하우징의 기단부 안에 형성된다. 상기 적어도 하나의 수관은 적어도 2개의 수관으로 구성된다. 변환기에는 정면이 있다. 상기 적어도 2개의 수관 중에서 제 1 수관은 변환기의 정면 위로 직접 유체를 흐르게 하고, 제 2 수관은 변환기의 측면으로부터 변환기의 정면 위로 유체를 흐르게 한다. 상기 적어도 하나의 수관에는 기단측과 말단측이 형성되어 있으며, 기단측이 말단 하우징의 회전방향으로 말단측을 앞선다. 상기 적어도 하나의 수관은 곡률반경을 가지고 있다.

**도면의 간단한 설명**

[0009] 이하 첨부한 도면을 참조하여 이 발명의 특징들을 더 상세히 설명한다. 유사한 참조번호는 동일한 구성요소를 나타내기 위한 것이다.

도 1은 이 발명의 제1 실시예에 의한 초음파 이미징 카테터의 부분 단면 측면도이다.

도 2는 도 1 카테터 이미징 프로브의 부분 사시도이다.

도 3은 혈관내 초음파(IVUS) 카테터의 구동케이블에 연결된 이 발명의 다른 이미징 프로브의 사시도이다.

**발명을 실시하기 위한 구체적인 내용**

[0010] 도 1은 이 발명의 제 1 실시예에 의한 이미징 카테터(10)를 보여준다. 이미징 카테터는 IVUS 카테터에 특히 적합하지만 당업자라면 이 발명이 다른 형태의 초음파 카테터에 사용될 수 있다고 생각할 것이다. 이 카테터(10)는 외피 또는 카테터 부재(12)와 이미징 프로브(14)를 포함한다. 도시된 대로 이미징 프로브(14)는 외피(12) 안에서 축선 방향으로 이동할 수 있어 외피(12)가 정지한 상태에서 이미징 프로브가 이동하여 몸안의 내부구조를 주사하여 영상화할 수 있게 된다. 또한, 잘 알려진 대로 이미징 프로브(14)는 360도 스캐닝이 가능하도록 회전할 수 있다.

[0011] 일반적으로 이미징 프로브(14)는 말단 하우징(16), 유연한 드라이브 샤프트(18), 및 동축 케이블(20)을 포함한다. 말단 하우징(16)은 알려진 방식대로 유연한 드라이브 샤프트(18)의 말단부에 지탱된다. 드라이브 샤프트(18)는 예컨대 여러가닥의 금속 와이어를 맨드릴 위에 감아 와이어로 된 동심링이나 권선들을 포함한 긴 스프링을 생성함으로써 형성된다. 2개 이상의 스프링들이 서로 중첩되어 감기고 인접스프링들은 서로 반대 방향으로 감긴다. 이로써 드라이브 샤프트는 유연하면서도 높은 비틀림 강도를 유지한다.

[0012] 말단 하우징(16)은 초음파 변환기(22), 말단 첩벽(24), 기단 절개면(26)을 포함한다. 변환기(22)는 변환기 받침(28) 위에 장착된다. 받침(28)과 말단 첩벽(24)은 도전성 접촉제(27)로 함께 접촉된다. 받침(28)은 변환기(22)의 배면 측에서 나오는 초음파를 흡수하는 재질로 만들어져 있어, 변환기의 정면 측에서 나오는 에너지만이 번호 30으로 대략 표시된 방향으로 변환기(22)의 노출된 표면을 가로질러 이미징 프로브(14)에서 방출된다. 동축 케이블(20)은 드라이브 샤프트(18) 밑으로 연장해서, 중심 도체(32)와 외피 리드(34)를 포함한다. 중심 도체(32)와 외피 리드(34)는 도시된 대로 변환기(22)에 걸쳐 결합된다. 동축 케이블(20)은 변환기에 에너지를 결합시켜 변환기(22)가 외피(12)의 내강(36) 안으로 압력파를 발생시키게 한다. 내강(36)의 내부는 염수(saline)와 같은 유체로 채워지는 것이 바람직하다. 이 염수는 카테터(10)의 기단부에서 말단부로 흘러 초음파 에너지를 외피 안에서 몸으로 효율적으로 결합시키는 기능을 한다. 이런 유체흐름을 지원하기 위하여 외피 말단부에는 유체용 배출 포인트(도시안됨)를 포함한다. 전술한 대로 변환기(22) 근처에 기포가 형성되거나 남아 있지 않게 하는 것이 중요하다.

[0013] 변환기(22) 부근에 기포의 발생을 확실히 방지하기 위하여, 도 2에 도시한 대로 말단 하우징(22)의 말단부에는

변환기(22)의 말단에 인접하여 말단 침벽(24)이 형성된다. 이 말단 침벽(24)에는 변환기(22)에 인접하여 구멍(38)이 있다. 변환기(22)의 기단 쪽에 말단 하우징(16)의 절개부가 변환기(22)를 향해 경사면(26)을 형성하고 있다. 변환기(22)의 기단에서 말단까지 절개 경사면(26) 밑에서 변환기(22) 위를 지나 말단 침벽 구멍(38)을 교란없이 연속하여 유체가 흘러 변환기 부근에서 기포형성이 방지된다. 말단 하우징(16)의 절개 경사면(26) 말단부는 카테터 중심축선(40)과 유체유동을 횡단하는 제 1 단면을 구성한다. 말단 침벽(24)은 카테터 중심축선(40)과 유체유동을 횡단하는 제 2 단면을 구성한다. 제 2 단면의 치수가 제 1 단면보다 더 크다. 이로써 말단 침벽 구멍(38)을 통해 변환기(22) 위로 유체 흐름이 촉진된다.

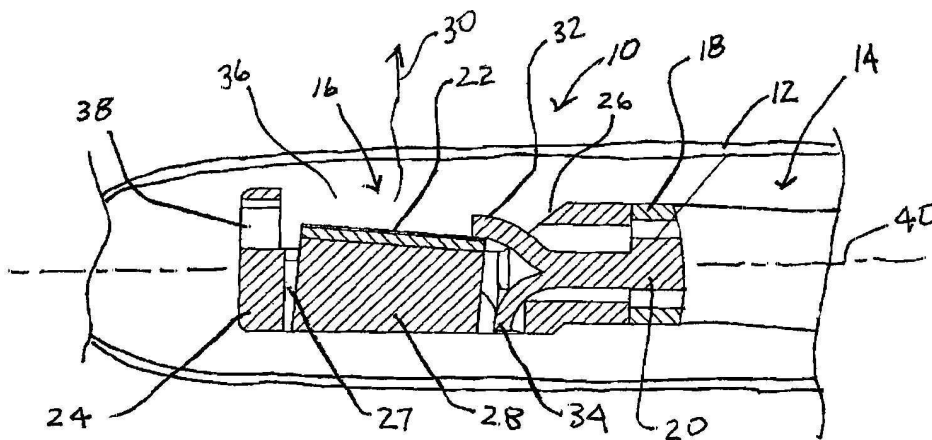
[0014] 변환기(22) 위로 유체의 흐름을 더욱 촉진하기 위하여, 기단 방향으로 카테터 중심축선을 향해 경사진 각도로 배치된 변환기 정면(22a) 위로 유체가 흐른다. 이로써 유체흐름에 대한 표면저항이 더욱 커져 정면과의 유체접촉을 확실하게 한다.

[0015] 도 3은 이 발명의 다른 실시예에 따른 다른 이미징 카테터(110)를 보여준다. 카테터(110)는 도 1 및 도 2의 카테터(10)와 유사하므로 유사한 요소에 대한 참조 번호는 도 3에 반복된다. 회전 조작 중에 변환기(22) 부근에 기포형성을 더욱 확실하게 방지하기 위해서, 도 3에 도시한 대로 말단 하우징(26)의 기단부에는 수관(41 및 42)이 구성되어 있다. 도 3에 도시한 대로, 하나의 수관(42)은 말단 하우징(26)의 기단부 맨 위로부터 변환기 정면(22a) 위로 유체를 흐르게 하고, 다른 하나의 수관(41)은 말단 하우징 측면으로부터 변환기 정면 위로 유체를 흐르게 한다. 또한, 이 수관들은 카테터 드라이브 샤프트(13)를 따라 연장하는 선에 대해 일정 각을 이루도록 말단 하우징(26)의 기단부 안으로 형성되어 있다. 도 3에 도시된 이 각도  $\theta$ 는 카테터 드라이브 샤프트(13)에 평행한 선(43)과 하나의 수관(41) 중심을 통과하는 선(44)의 교차각으로 표현된다. 2개의 수관들(41 및 42)의 각도는 각 수관의 기단측이 회전방향으로 말단측 보다 앞서도록 구성되어 있다. 도 3에 도시한 대로 카테터 드라이브 샤프트(13)를 따라 말단 방향으로 보면 시계방향 회전이 45로 표시되어 있다. 또한, 각 수관의 측면은 도 3의 46으로 도시한 대로 작은 곡률반경으로 제작된다. 이와 같은 수관 측면 곡률을 만드는 한가지 방식은 예컨대 0.1 인치 정도의 작은 피치를 갖는 나선 형태로 수관을 구성하는 것이다. 말단 하우징(16)의 회전과 결합된 수관 각도 및 곡률과 도 1에 도시한 유체흐름 촉진 구조로 인하여 카테터 외피에 있는 유체를 말단 하우징(16)의 기단에서 변환기(22) 정면 위로 계속 끌어당기게 된다. 변환기(22)의 기단에서 말단으로 외피 안의 유체 흐름은 절개 경사면(26) 아래를 지나 변환기(22) 위로 그리고 말단 침단벽 구멍(38)을 통해 교란없이 연속적으로 흘러 변환기 부근에 기포형성을 차단한다.

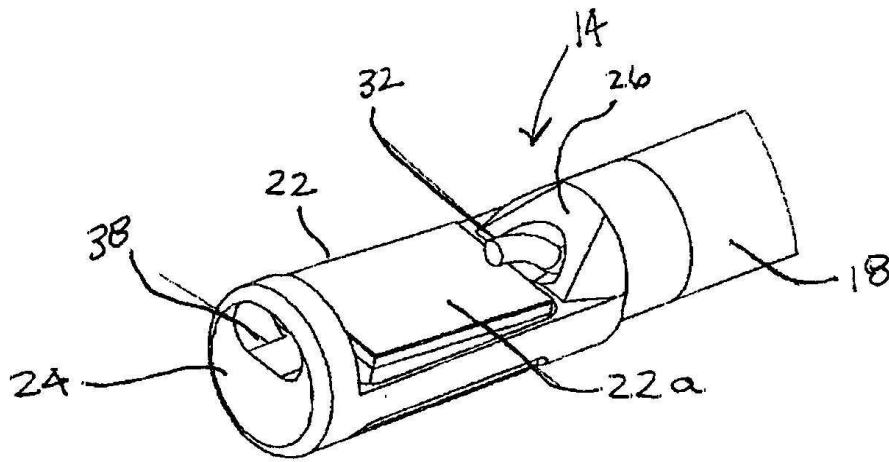
[0016] 이 발명의 특별한 실시예들이 도시되고 설명되었지만, 당업자라면 첨부된 청구범위 안에서 여러가지 변형이 가능할 것이다.

**도면**

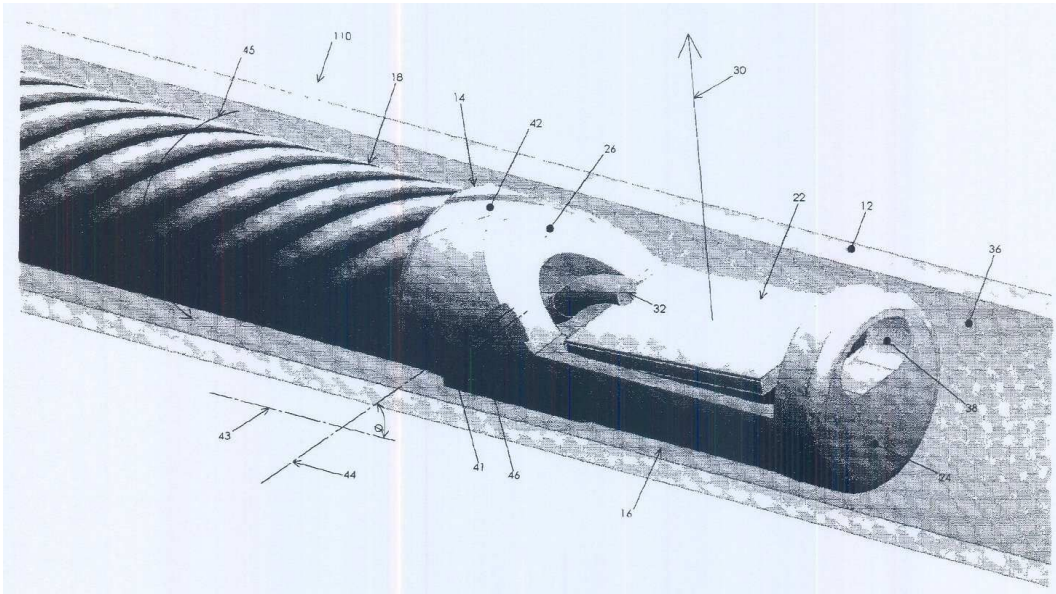
**도면1**



도면2



도면3



专利名称(译)	可流体清洗的成像探头外壳		
公开(公告)号	<a href="#">KR1020100093121A</a>	公开(公告)日	2010-08-24
申请号	KR1020107015769	申请日	2008-12-17
[标]申请(专利权)人(译)	SILICON VALLEY MEDICAL INSTR		
申请(专利权)人(译)	硅谷医疗恩斯杜鲁门, 韩国的激光炮		
当前申请(专利权)人(译)	硅谷医疗恩斯杜鲁门, 韩国的激光炮		
[标]发明人	ZELENKA ROBERT 젤렌카로버트 MOORE THOMAS 무어토마스		
发明人	젤렌카,로버트 무어,토마스		
IPC分类号	A61B8/12 A61B1/015		
CPC分类号	A61B8/12 A61B8/4281 A61B8/445 A61B8/4461 A61B1/015 A61B1/126 A61B1/3137 A61B8/0891 A61B8/4494		
优先权	12/330308 2008-12-08 US 61/008725 2007-12-20 US		
其他公开文献	KR101486827B1		
外部链接	<a href="#">Espacenet</a>		

摘要(译)

本发明提供一种用于超声成像导管的成像探头。导管是包括具有孔的护套的类型，流体在远端通过该孔流动。成像探头包括连接到驱动轴以便旋转的端部壳体，用于在端部壳体中产生和感测超声波的换能器，以及用于促进流体穿过壳体内部的换能器的流体的流体流动促动器。

