



(19)대한민국특허청(KR)
(12) 공개특허공보(A)

(51) Int. Cl. (11) 공개번호 10-2007-0009190
A61B 8/00 (2006.01) (43) 공개일자 2007년01월18일

(21) 출원번호 10-2005-0064278
(22) 출원일자 2005년07월15일
심사청구일자 2005년11월28일

(71) 출원인 주식회사 메디슨
강원 홍천군 남면 양덕원리 114
(72) 발명자 황원순
서울 송파구 거여2동 225-9호 필하우스 502호
(74) 대리인 주성민
장수길

전체 청구항 수 : 총 3 항

(54) 초음파 프루브의 트랜스듀서 이동 가이드장치

(57) 요약

본 발명은 트랜스듀서의 왕복이동시 불필요한 마찰발생을 억제하여 트랜스듀서의 원활한 이동을 도모하고 피검부위에 대한 정확한 화상을 얻을 수 있도록 하는 초음파 프루브의 트랜스듀서 이동 가이드장치에 관한 것이다. 본체와, 본체의 내부에 이동가능하게 수납되고 초음파신호와 전기신호를 상호 변환하는 트랜스듀서를 포함하는 초음파 프루브에 있어서, 트랜스듀서의 이동을 가이드하기 위한 장치는 트랜스듀서의 양단과 소정 간격을 두고 대향하여 설치되는 한 쌍의 가이드 레일과, 트랜스듀서의 이동을 안내하도록 가이드 레일의 측면에 형성되고 측벽과 하벽을 가지는 가이드홈과, 트랜스듀서의 양단에 설치되고 가이드홈 내에 수용되어 가이드홈의 하벽에 접촉하는 베어링과, 트랜스듀서의 양단에 설치되는 제1 영구자석과, 한 쌍의 가이드 레일의 가이드홈 내의 측벽을 따라 제1 영구자석과 대향하며 소정 간격을 두고 설치되는 제2 영구자석을 포함한다. 제1 영구자석과 제2 영구자석은 상호 동일 극성이 마주보도록 배치된다.

대표도

도 4

특허청구의 범위

청구항 1.

본체와, 상기 본체의 내부에 이동가능하게 수납되고 초음파신호와 전기신호를 상호 변환하는 트랜스듀서를 포함하는 초음파 프루브에서 상기 트랜스듀서의 이동을 가이드하기 장치로서,

상기 트랜스듀서의 양단과 소정 간격을 두고 대향하여 설치되는 한 쌍의 가이드 레일과;

상기 트랜스듀서의 이동을 안내하도록 상기 가이드 레일의 측면에 형성되고, 측벽과 하벽을 가지는 가이드홈과;

상기 트랜스듀서의 양단에 설치되고, 상기 가이드홈 내에 수용되어 상기 가이드홈의 하벽에 접촉하는 베어링과;

상기 트랜스듀서의 양단과 상기 가이드 레일의 측면 사이의 간격을 유지시켜 주기 위한 수단을 포함하는 것을 특징으로 하는 초음파 프루브의 트랜스듀서 이동 가이드장치.

청구항 2.

제1항에 있어서, 상기 수단이 상기 트랜스듀서의 양단에 설치되는 제1 영구자석과, 상기 한 쌍의 가이드 레일의 가이드홈 내의 측벽을 따라 상기 제1 영구자석과 대향하며 소정 간격을 두고 설치되는 제2 영구자석을 포함하고,

상기 제1 영구자석과 상기 제2 영구자석이 상호 동일 극성이 마주보도록 배치되는 것을 특징으로 하는 초음파 프루브의 트랜스듀서 이동 가이드장치.

청구항 3.

제1항에 있어서, 상기 수단이 상기 트랜스듀서의 양단에 설치되고, 상기 한 쌍의 가이드 레일의 가이드홈 내에 수용되어 상기 가이드홈의 측벽에 접촉하는 보조 베어링인 것을 특징으로 하는 초음파 프루브의 트랜스듀서 이동 가이드장치.

명세서

발명의 상세한 설명

발명의 목적

발명이 속하는 기술 및 그 분야의 종래기술

본 발명은 초음파 프루브에 관한 것으로, 더욱 상세하게는 피검체 내 3차원 영역의 에코데이터를 얻을 수 있는 초음파 프루브의 트랜스듀서 이동 가이드장치에 관한 것이다.

초음파 진단장치는 초음파 프루브(probe)를 통해 피검체에 초음파를 송수신함으로써 얻어지는 에코데이터를 처리하여 피검체 내의 단층화상 또는 혈류화상 등을 나타내는 장치이다. 초음파 프루브는 초음파 신호와 전기신호를 상호 변환하는 트랜스듀서를 포함하는데, 종래의 프루브에서는 트랜스듀서가 프루브 내부에 고정적으로 배치되고, 에코데이터를 얻는 위치를 바꾸기 위해서는 피검체의 표면에 접촉시킨 프루브 자체를 기울여야만 했다.

최근, 화상처리기술의 발달로 3차원 초음파 화상을 표시할 수 있는 초음파 진단장치가 개발되고 있으며, 3차원 초음파 화상을 얻기 위한 방법으로서 프루브의 트랜스듀서를 요동(搖動)시킴으로써 평면상의 주사면(走査面)을 이동시켜 주사면의 이동범위인 3차원 영역에 대해 에코데이터를 얻는 방법이 적용되고 있다.

도 1 및 도 2는 각각 종래 기술에 따른 초음파 프루브의 내부구조 및 트랜스듀서 이동 가이드구조를 보인 사시도이다.

도시된 바와 같이, 종래의 초음파 프루브(이하, 프루브라고 칭함)의 내부에는 트랜스듀서(10) 등의 각종 구성요소들을 지지하기 위한 프레임(20)과, 트랜스듀서(10)를 이동시키기 위한 구동력을 발생시키는 모터(30)와, 모터(30)의 구동력을 트랜스듀서(10)에 전달하기 위한 동력전달수단(도시되지 않음)이 설치된다.

프레임(20)의 상부는 대략 직사각형의 테두리를 가지며, 테두리 상에는 트랜스듀서(10)의 양단과 소정 간격을 두고 대향하여 트랜스듀서(10)의 이동을 가이드하기 위한 한 쌍의 가이드 레일(22)이 형성된다. 서로 마주보는 한 쌍의 가이드 레일(22)의 측면에는 후술할 트랜스듀서(10)의 베어링(16)이 수용되어 구름접촉되는 가이드홈(24)이 형성된다. 가이드홈(24)은 상벽, 측벽 및 하벽을 포함하여 가이드 레일(22)은 대략 "ㄷ"형상의 단면을 가진다.

트랜스듀서(10)의 양단에는 수평연장된 복수의 지지축(14)과 지지축(14)에 결합되는 복수의 베어링(16)이 장착된 브라켓(12)이 결합된다. 모터(30)의 구동력이 동력전달수단을 통해 트랜스듀서(10)에 전달되면, 트랜스듀서(10)는 가이드 레일(22)의 가이드홈(24) 내에 수용되는 베어링(16)에 의해 가이드홈(24)을 따라 왕복이동하게 된다. 이 때, 베어링(16)은 가이드홈(24)의 하벽에 밀착되어 구름운동한다.

그러나, 종래의 프루브의 트랜스듀서 이동 가이드구조에 있어서, 트랜스듀서의 왕복이동시 모터의 진동 또는 제조 및 조립 오차 등의 이유로 트랜스듀서의 양단, 정확하게는 베어링을 지지하는 브라켓의 측면이 가이드 레일의 측면과 접촉하거나 또는 베어링의 측면이 가이드홈의 측벽에 접촉되는 경우가 빈번히 발생한다. 이러한 불필요한 마찰에 의해, 구성요소들의 마모와 변형, 또는 작동소음과 진동이 유발됨은 물론, 트랜스듀서의 원활한 이동이 이루어지지 않기 때문에 조영간격이 불규칙해지고, 피검체의 피검부위에 대한 정확한 화상 획득이 어려워지는 문제점이 있다.

발명이 이루고자 하는 기술적 과제

본 발명은 이러한 종래기술의 문제점을 해결하기 위한 것으로서, 본 발명의 목적은 트랜스듀서의 왕복이동시 불필요한 마찰발생을 억제하여 트랜스듀서의 원활한 이동을 도모하고 피검부위에 대한 정확한 화상을 얻을 수 있도록 하는 초음파 프루브의 트랜스듀서 이동 가이드장치를 제공하는 것이다.

상기 목적을 달성하기 위한 본 발명에 따른 초음파 프루브의 트랜스듀서 이동 가이드장치는 본체와, 본체의 내부에 이동가능하게 수납되고 초음파신호와 전기신호를 상호 변환하는 트랜스듀서를 포함하는 초음파 프루브에 있어서, 트랜스듀서의 양단과 소정 간격을 두고 대향하여 설치되는 한 쌍의 가이드 레일과; 트랜스듀서의 이동을 안내하도록 가이드 레일의 측면에 형성되고, 측벽과 하벽을 가지는 가이드홈과; 트랜스듀서의 양단에 설치되고, 가이드홈 내에 수용되어 가이드홈의 하벽에 접촉하는 베어링과; 트랜스듀서의 양단과 가이드 레일의 측면 사이의 간격을 유지시켜 주기 위한 수단을 포함한다.

본 발명의 일실시예에 따른 상기 수단은 트랜스듀서의 양단에 설치되는 제1 영구자석과, 한 쌍의 가이드 레일의 가이드홈 내의 측벽을 따라 제1 영구자석과 대향하며 소정 간격을 두고 설치되는 제2 영구자석을 포함하고, 제1 영구자석과 제2 영구자석이 상호 동일 극성이 마주보도록 배치된다.

본 발명의 다른 실시예에 따른 상기 수단은 트랜스듀서의 양단에 설치되고, 한 쌍의 가이드 레일의 가이드홈 내에 수용되어 가이드홈의 측벽에 접촉하는 보조 베어링으로 이루어진다.

발명의 구성

이하에서는 첨부된 도면을 참조하여 본 발명에 대한 바람직한 실시예를 상세하게 설명한다.

도 3은 본 발명의 일실시예에 따른 초음파 프루브의 이동 가이드장치를 보인 사시도이고, 도 4는 도 3의 일부 정단면도이다. 종래의 초음파 프루브와 동일한 구성요소에 대해서는 동일한 참조번호를 부여하고 상세한 설명은 생략한다.

도 3 및 도 4에 도시된 바와 같이, 본 발명의 일실시예에 따른 초음파 프루브(이하, "프루브"라 칭함)의 트랜스듀서 이동 가이드장치는 트랜스듀서(10)의 양단에 결합된 베어링 지지용 브라켓(12)과, 이에 대향하는 가이드 레일(22)의 측면 사이에 간격이 항상 존재하도록 유지시켜 주기 위한 수단으로 이루어진다.

이러한 수단으로서, 트랜스듀서(10)의 양단에 결합된 베어링 지지용 브라켓(12)과 가이드 레일(22)의 가이드홈(24)의 측벽(24a)에 각각 제1 및 제2 영구자석(42, 44)이 설치된다. 자세히 설명하면, 트랜스듀서(10)의 양단에 결합되는 각 베어링 지지용 브라켓(12)의 일측에 베어링(16)에 인접하여 적어도 하나의 제1 영구자석(42)이 설치된다. 제1 영구자석(42)은 대략 원통형의 형상을 가지고, 가이드홈(24) 내로 수용가능한 크기를 가진다. 바람직하게는, 제1 영구자석(42)의 개수는 트랜스듀서(10)의 양단부에 각각 한 쌍씩 구비되어 모두 4개의 제1 영구자석(42)이 대칭으로 배치된다.

또한, 가이드홈(24) 내에는 그 측벽(24a)을 따라 트랜스듀서(10)측 제1 영구자석(42)과 대향하도록 제2 영구자석(44)이 고정 설치된다. 도 4에 도시된 바와 같이, 상호 대향하는 제1 영구자석(42)과 제2 영구자석(44)은 동일 극성으로 소정 간격(g)을 두고 설치되어 상호 반발력(척력)이 작용되도록 한다.

상기와 같은 구성에 의해, 모터(30, 도 1참조)의 구동력이 동력전달수단을 통해 트랜스듀서(10)에 전달되어 트랜스듀서(10)가 왕복이동할 때, 트랜스듀서(10)의 양단에 장착된 베어링(16)이 가이드홈(24)의 하벽(24b)에 밀착되어 구름운동한다.

다. 동시에, 트랜스듀서(10)의 브라켓(12)에 설치된 제1 영구자석(42)과, 가이드홈(24)의 측벽(24a)을 따라 제1 영구자석(42)과 동일 극성으로 대향하여 설치된 제2 영구자석(44) 사이에 척력이 발생하여 제1 및 제2 영구자석(42, 44) 사이의 간격(g)이 일정하게 유지된다. 이와 같이, 트랜스듀서(10)의 왕복이동시 제1 영구자석(42)과 제2 영구자석(44) 사이의 척력이 트랜스듀서(10)의 양단부에서 균등하게 발생하여 모터(30)의 진동 등에 의한 트랜스듀서(10)의 좌우요동을 방지함으로써, 트랜스듀서(10)의 베어링 지지용 브라켓(12)의 측면이 가이드 레일(22)의 측면에 접촉되는 현상을 방지할 수 있게 된다.

도 5는 본 발명의 다른 실시예에 따른 초음파 프루브의 이동 가이드장치를 보인 사시도이고, 도 6은 도 5의 일부 정단면도이다.

이들에 도시된 바와 같이, 트랜스듀서 이동 가이드장치는 트랜스듀서(10), 보다 정확하게는 트랜스듀서(10)의 양단에 결합된 베어링 지지용 브라켓(12)과, 이에 대향하는 가이드 레일(22)의 측면 사이에 간격이 항상 존재하도록 유지시켜 주기 위한 수단으로서, 트랜스듀서(10)의 베어링 지지용 브라켓(12)에 장착되는 복수의 보조 베어링(56)을 포함한다.

상세히 설명하면, 브라켓(12)에 장착된 기존의 베어링(16, 이하, "주 베어링"이라 칭함)은 트랜스듀서(10)에 작용하는 상하방향의 하중을 지탱하며 트랜스듀서(10)의 이동을 돕기 위해 베어링(16)의 회전중심축, 즉 지지축(14)이 수평방향으로 연장형성되어 있다. 따라서, 주 베어링(16)은 가이드홈(24)의 하벽(24b)에 밀착되어 구름운동을 한다.

반면, 본 발명에 따른 보조 베어링(56)은 그 회전중심축이 주 베어링(16)의 회전중심축(즉, 지지축(14))과 직각을 이루도록 배치된다. 이를 위해, 각 브라켓(12)의 양측단에는 수직방향으로 연장구비되는 지지축(54)과 지지축(54)에 결합되는 보조 베어링(56)을 고정하기 위한 홀더(52)가 일체로 형성된다. 이와 같이, 수직방향의 회전중심축을 가지는 보조 베어링(56)은 가이드홈(24)의 측벽(24a)에 접촉하여 구름운동한다. 바람직하게는, 홀더(52)와 보조 베어링(56)은 가이드홈(24) 내로 수용가능한 두께를 갖는다. 바람직하게는, 보조 베어링(56)의 개수는 트랜스듀서(10)의 양단부에 각각 한 쌍씩 구비되어 모두 4개의 보조 베어링(56)이 대칭으로 배치된다.

또한, 트랜스듀서(10)의 일단에 구비되는 하나의 보조 베어링(56)의 테두리의 한 점으로부터 트랜스듀서(10)의 타단에 구비되는 다른 하나의 보조 베어링(56)의 테두리의 한 점까지의 최대거리(d)는 서로 마주보는 두 가이드홈(24)의 측벽(24a) 사이의 거리와 동일하게 설정된다.

상기와 같은 구성에 의해, 모터(30, 도 1참조)의 구동력이 동력전달수단을 통해 트랜스듀서(10)에 전달되어 트랜스듀서(10)가 왕복이동할 때, 트랜스듀서(10)의 양단에 장착된 주 베어링(16)이 가이드홈(24)의 하벽(24b)에 밀착되어 구름운동하고, 동시에 보조 베어링(56)은 각각 두 가이드홈(24)의 측벽(24a)에 동시에 접촉되어 구름운동함으로써, 모터(30)의 진동 등에 의한 트랜스듀서(10)의 좌우요동을 방지하게 된다. 따라서, 트랜스듀서(10)의 양단에 장착되는 베어링 지지용 브라켓(12)의 측면이 가이드 레일(22)의 측면에 접촉되는 현상 또는 주 베어링(16)의 측면이 가이드홈(24)의 측벽(24a)에 접촉되는 현상을 방지할 수 있게 된다.

본 발명은 상기한 실시예에 한정되지 아니하며, 특허청구범위에서 청구하는 본 발명의 요지를 벗어남이 없이 당해 발명이 속하는 분야에서 통상의 지식을 가진 자라면 누구든지 다양한 변형이 가능할 것이다.

발명의 효과

이상에서 상세히 설명한 바와 같이, 본 발명에 따른 트랜스듀서 이동 가이드장치를 구비한 초음파 프루브에 있어서, 트랜스듀서가 모터의 구동력을 전달받아 가이드 레일의 가이드홈을 따라 왕복이동할 때 트랜스듀서의 양단부, 정확하게는 베어링이 장착되는 브라켓과, 이에 대향하는 가이드 레일의 측면 사이의 간격을 유지시켜 주기 위한 수단(제1 및 제2 영구자석, 또는 보조 베어링)을 구비하여 구성요소들간의 불필요한 접촉 및 마찰을 방지 또는 저감시킴으로써, 구성요소들의 마모, 변형, 소음 및 진동발생을 억제하고, 트랜스듀서의 원활한 이동을 도모하여 피검부위에 대한 정확한 화상을 얻을 수 있도록 하는 효과가 있다.

도면의 간단한 설명

도 1은 종래의 초음파 프루브의 내부구조를 보인 사시도,

도 2는 종래의 초음파 프루브의 이동 가이드구조를 보인 사시도,

도 3은 본 발명의 일실시예에 따른 초음파 프루브의 이동 가이드장치를 보인 사시도,

도 4는 도 3의 일부 정단면도,

도 5는 본 발명의 다른 실시예에 따른 초음파 프루브의 이동 가이드장치를 보인 사시도,

도 6은 도 5의 일부 정단면도.

<도면의 주요 부분에 대한 부호의 설명>

10: 트랜스듀서

12: 브라켓

16: 베어링

22: 가이드 레일

24: 가이드홈

30: 모터

42: 제1 영구자석

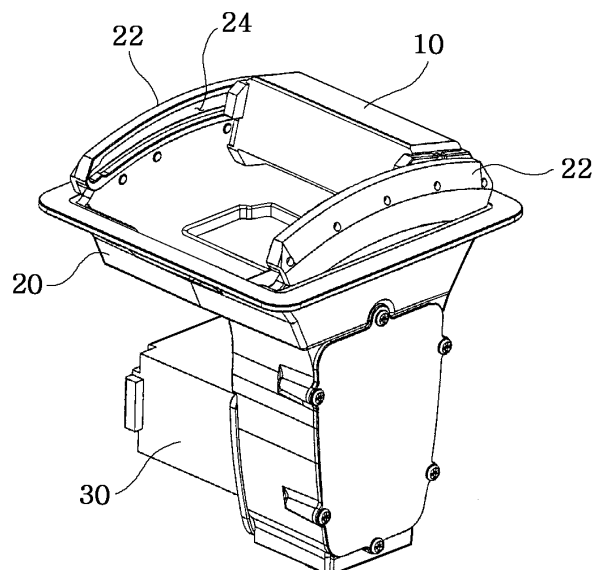
44: 제2 영구자석

52: 홀더

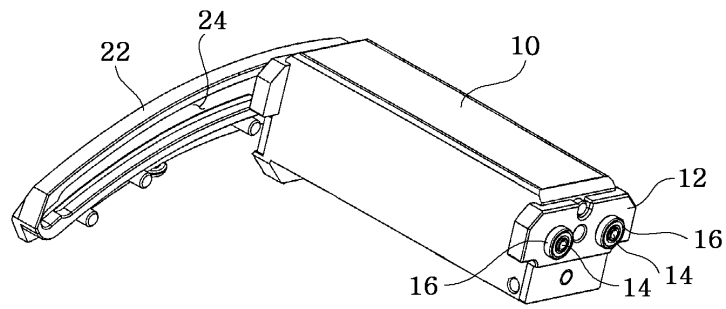
56: 보조 베어링

도면

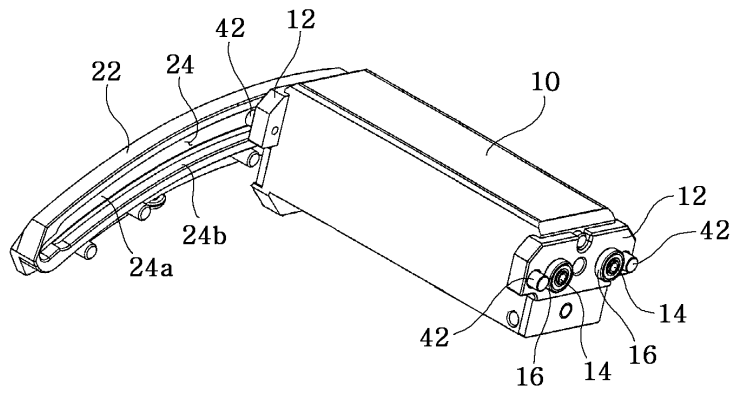
도면1



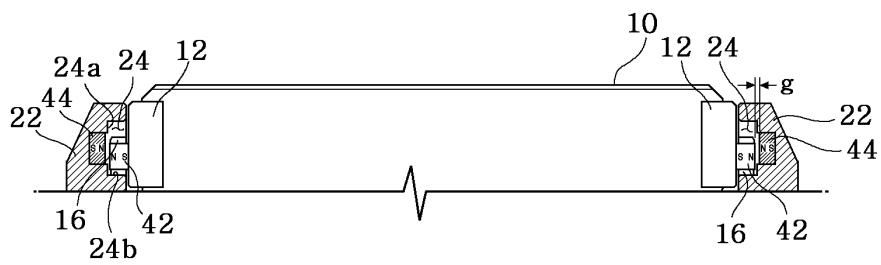
도면2



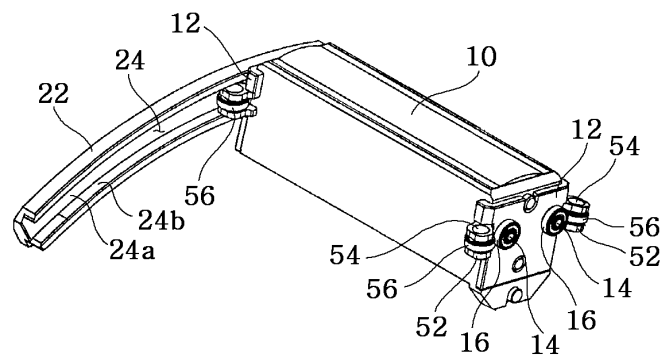
도면3



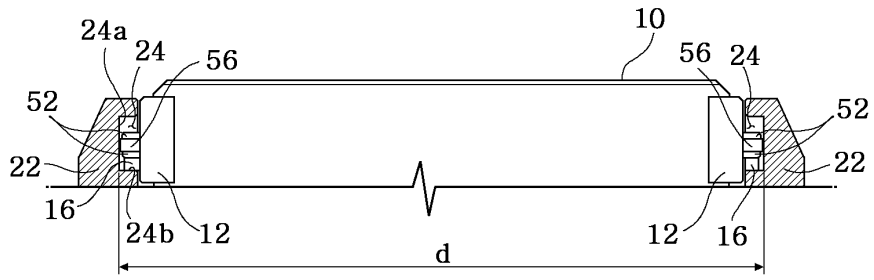
도면4



도면5



도면6



专利名称(译)	超声波探头的换能器移动导向装置		
公开(公告)号	KR1020070009190A	公开(公告)日	2007-01-18
申请号	KR1020050064278	申请日	2005-07-15
[标]申请(专利权)人(译)	三星麦迪森株式会社		
申请(专利权)人(译)	三星麦迪逊有限公司		
当前申请(专利权)人(译)	三星麦迪逊有限公司		
[标]发明人	HWANG WON SOON		
发明人	HWANG, WON SOON		
IPC分类号	A61B8/00		
CPC分类号	A61B8/4461 G01S15/8993 G01S7/52079 G10K11/355 G01S15/8936		
代理人(译)	CHU, 晟敏 CHANG, SOO KIL		
其他公开文献	KR100714318B1		
外部链接	Espacenet		

摘要(译)

目的：提供一种用于引导超声波探头的换能器运动的装置，以通过在换能器往复运动时约束摩擦力来获取物体的正确图像并平滑地移动换能器。

