



(19) 대한민국특허청(KR)
(12) 등록특허공보(B1)

(45) 공고일자 2010년03월03일
(11) 등록번호 10-0944898
(24) 등록일자 2010년02월23일

(51) Int. Cl.

A61B 8/06 (2006.01) A61B 8/00 (2006.01)

- (21) 출원번호 10-2007-0101187
- (22) 출원일자 2007년10월09일
심사청구일자 2007년10월09일
- (65) 공개번호 10-2009-0036175
- (43) 공개일자 2009년04월14일
- (56) 선행기술조사문헌
JP13258881 A*
JP2000279409 A
JP02049642 A
US6375619 B1
*는 심사관에 의하여 인용된 문헌

(73) 특허권자

한국전기연구원
경남 창원시 성주동 28-1

(72) 발명자

배영민
경기 성남시 분당구 서현동 91 시범한양아파트
316-2203

김세르게이

경기 안산시 단원구 초지동 730 그린빌 아파트
1206-403

(뒷면에 계속)

(74) 대리인

백남훈, 이학수

전체 청구항 수 : 총 4 항

심사관 : 박성호

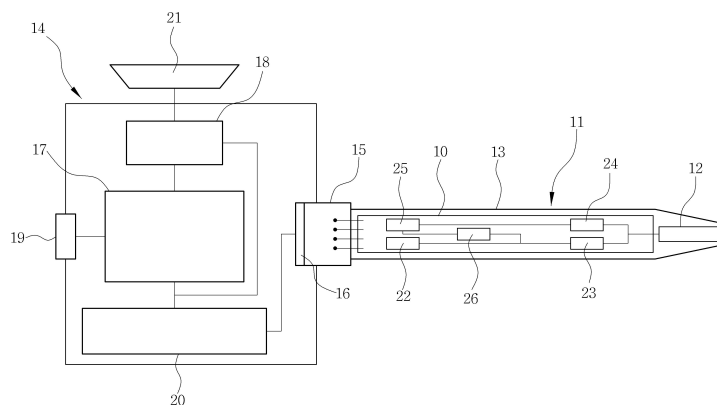
(54) 도플러효과를 이용한 초음파 혈류측정장치

(57) 요약

본 발명은 도플러효과를 이용한 초음파 혈류측정장치에 관한 것으로서, 더욱 상세하게는 아날로그 회로부를 프로브로 통합시킴으로써, 도플러 신호 처리 시스템의 부피를 축소할 수 있도록 한 도플러효과를 이용한 초음파 혈류측정장치에 관한 것이다.

이를 위해, 본 발명은 인체 내에 초음파를 입사시키고 반사된 신호를 획득하기 위해 인체에 접촉하는 초음파 프로브; 상기 초음파 프로브 내부에 설치되어 초음파를 발생시키는 탐촉자를 구동하기 위한 일정한 주파수의 전기 신호를 발생시키고, 탐촉자를 통해 반사된 초음파로부터 변환된 전기 신호를 복조할 수 있는 아날로그 회로부; 및 상기 초음파 프로브를 통해 전송된 도플러신호를 전송받아 혈류의 유속을 계산하여 디스플레이하는 초음파 리더기;를 포함하여 구성되고, 상기 초음파 프로브는 전선의 연결 없이 커넥터를 통해 초음파 리더기에 착탈가능하게 결합되는 것을 특징으로 하는 도플러효과를 이용한 초음파 혈류측정장치를 제공한다.

대표도 - 도3



(72) 발명자

강욱

경기 안산시 단원구 초지동 서해아파트 2016동
1502호

김광훈

부산 수영구 민락동 대우푸르지오아파트 102동
2001호

임근희

경남 창원시 성주동 153 유니온빌리지 105동 303호

특허청구의 범위

청구항 1

삭제

청구항 2

초음파 혈류측정장치에 있어서,

인체 내에 초음파를 입사시키고 반사된 신호를 획득하기 위해 인체에 접촉하는 초음파 프로브; 상기 초음파 프로브를 통해 전송된 전기 신호를 전송받아 혈류의 유속을 계산하여 디스플레이하는 초음파 리더기;를 포함하여 구성되고, 상기 초음파 프로브는 커넥터를 통해 초음파 리더기에 착탈가능하게, 전선의 연결 없이 직접적으로 결합되며,

상기 초음파 프로브의 전단에는 일정한 주파수의 전기적 신호를 받아서 초음파를 발생시키는 압전소자로 구성된 탐촉자가 설치되고, 오실레이터를 통해 일정한 주파수를 생성하고 탐촉자로부터의 전기적 신호를 처리하는 아날로그 회로부가 내장된 초음파 프로브를 특징으로 하는 도플러 효과를 이용한 초음파 혈류 측정 장치.

청구항 3

청구항 2에 있어서,

필요한 주파수의 초음파 프로브를 구동하기 위해서, 상기의 초음파 리더기에 필요한 주파수를 생성하는 오실레이터와 초음파 탐촉자를 내장한 초음파 프로브를 교환하여 결합하는 것을 특징으로 하는 도플러 효과를 이용한 초음파 혈류측정장치.

청구항 4

청구항 2에 있어서,

상기 초음파 리더기는 초음파 프로브로부터 전송받은 신호를 양자화 한 후 고속푸리에변환을 통해 혈류 속도를 계산하는 디지털 회로부;

상기 디지털 회로부에서 계산된 유속을 화면으로 출력하는 디스플레이부;

상기 디지털 회로부로부터 신호를 입력받아 저장하고 외부로 전송하는 통신부; 및

상기 초음파 프로브로 전원을 공급하는 전원부;

를 포함하여 구성된 것을 특징으로 하는 도플러효과를 이용한 초음파 혈류측정장치.

청구항 5

청구항 4에 있어서,

상기 커넥터는 복수의 단자를 통해 아날로그 회로부에 연결되고, 상기 단자 중 적어도 2개는 아날로그 회로부에서 복조된 신호의 전송용으로, 1개는 전원용으로, 그리고 하나는 접지용으로 사용되는 것을 특징으로 하는 도플러효과를 이용한 초음파 혈류측정장치.

명세서

발명의 상세한 설명

기술분야

[0001] 본 발명은 도플러효과를 이용한 초음파 혈류측정장치에 관한 것으로서, 더욱 상세하게는 아날로그 회로부를 프로브로 통합시킴으로써, 도플러 신호 처리 시스템의 부피를 축소할 수 있도록 한 도플러효과를 이용한 초음파 혈류측정장치에 관한 것이다.

배경기술

- [0002] 일반적으로 혈관 내 혈류 속도 측정은 질병의 진단을 위해 널리 활용되고 있으며, 혈류의 속도 검출에는 도플러 효과를 이용하는 초음파 진단 시스템이 널리 사용되고 있다.
- [0003] 이러한 시스템에서는 초음파 탐촉자에서 초음파 신호를 적혈구와 같은 목표물로 송신하고 목표물에서 반사된 신호를 수신한 후, 목표물의 이동에 의한 수신 신호의 주파수 편이를 검출하여 목표물의 속도를 결정한다.
- [0004] 도 4는 초음파 신호를 이용하여 혈류 속도를 측정하는 원리를 도시한 도면으로서, 초음파 탐촉자(103)를 통해 초음파 신호를 목표물(101)로 송신하고 목표물(101)에서 반사된 신호를 다시 초음파 탐촉자(103)를 통해 획득한다.
- [0005] 목표물(101)이 이동한다면, 이에 따라, 반사되는 신호의 중심주파수가 송신된 신호의 중심주파수로부터 변화한다. 반사된 신호의 중심주파수 변화량으로부터 목표물(101)의 이동속도 v 를 수학적 식 1에 따라 계산할 수 있다.

수학적 식 1

$$v = \frac{f_d \times c}{2 \times f}$$

- [0006]
- [0007] 여기서, f_d 는 송신되는 초음파의 중심 주파수로부터 반사되는 초음파의 중심주파수의 변화량으로서 도플러 이동(Doppler shift)으로 정의되고, c 는 초음파 송수신되는 매질에서의 초음파 속도이며, f 는 송신되는 초음파의 중심주파수이다.
- [0008] 수학적 식 1에서 알 수 있는 바와 같이, 목표물의 이동 속도는 목표물에서 반사되는 신호의 도플러 이동에 비례한다.
- [0009] 종래의 도플러 효과를 이용한 초음파 측정장치는 인체 내에 초음파를 입사시키고 반사된 신호를 획득하기 위해 인체에 접촉하는 탐촉자와, 탐촉자를 구동하기 위한 고주파 신호를 발생시키고, 반사된 신호를 처리하여 디스플레이부에 전송하는 신호 처리 및 제어부와, 사용자가 확인할 수 있도록 해 주는 디스플레이부 등으로 구성되어 있다.
- [0010] 한편, 외과 또는 치과 치료실에서 도플러 초음파 장치를 이용할 때, 도플러 신호의 체크, 휴대 및 사용이 간단한 장치가 요구되고 있다. 이에 따라 이동성 및 가용성을 증대시키기 위해서는 아날로그 회로부의 크기를 줄여야 한다.
- [0011] 상기 초음파 측정장치를 실제 적용함에 있어서, 적용 부위에 따라 사용 주파수 대역이 다르기 때문에 사용 주파수 및 초음파 프로브의 교환이 필요하다.
- [0012] 도 1은 종래의 초음파 측정장치를 나타내는 구성도로서, 각기 다른 주파수의 전기 신호를 발생시키고, 초음파 탐촉자로부터 나오는 고주파 신호를 복조하는 주파수 별 아날로그 회로부(1)와 복조된 신호를 처리하고 그 결과를 디스플레이하는 전자 회로부(3)로 구성되는 초음파 리더기(5)와 초음파를 인체 내에 입사시키고 반사된 신호를 획득하기 위해 인체에 접촉하는 초음파 프로브(2)(탐촉자)로 구성된다.
- [0013] 이때, 통상적으로, 아날로그 회로부(1)에서 서로 다른 주파수를 가지는 2개 이상의 전기 신호를 발생하며, 서로 다른 커넥터(4)와 전선을 통해 서로 다른 주파수의 초음파를 발생시키는 초음파 프로브(2)로 전송한다.
- [0014] 그런데, 여러 주파수의 초음파를 사용하는 초음파 혈류측정장치에서는 각 주파수 별 전기 신호의 발생 및 복조를 위한 독립된 전자 회로(A, B, C, D)들이 병렬로 존재하기 때문에, 전자 회로 내에 여러 주파수의 혼재에 따른 잡음의 발생의 문제가 있으며, 측정 장치의 물리적 부피를 축소하는데에 기술적 한계가 있다.

발명의 내용

해결 하고자하는 과제

- [0015] 본 발명은 상기와 같은 점을 감안하여 안출한 것으로서, 아날로그 회로부를 프로브로 통합시켜, 초음파 리더기의 전자 회로부를 줄임으로써, 이동성과 가용성을 증대시킨 도플러효과를 이용한 초음파 혈류측정장치를 제공하는데 그 목적이 있다.

과제 해결수단

- [0016] 상기한 목적을 달성하기 위한 본 발명은 초음파 혈류측정장치에 있어서, 인체 내에 초음파를 입사시키고 반사된 신호를 획득하기 위해 인체에 접촉하는 초음파 프로브; 상기 초음파 프로브 내부에 설치되어 일정한 주파수의 고주파 신호를 발생시키고, 반사된 초음파로부터 탐촉자를 통해 변환된 전기적 신호를 복조할 수 있는 아날로그 회로부; 및 아날로그 회로부로부터 복조된 신호를 전송받아 필터링하여 도플러 신호를 생성하고 혈류의 유속을 계산하여 디스플레이하는 초음파 리더기;를 포함하여 구성되고, 상기 초음파 프로브는 커넥터를 통해 초음파 리더기에 착탈가능하고, 전선의 연결 없이 결합되는 것을 특징으로 한다.
- [0017] 바람직한 구현예로서, 상기 초음파 프로브의 전단에는 압전소자로 구성된 초음파 탐촉자가 설치되고, 상기 초음파 탐촉자를 인체의 특정부위에 접촉하면 아날로그 회로부에서 발생하는 일정한 주파수의 전기 신호에 의해서 탐촉자로부터 초음파가 발생하여 인체로 전송된 후에, 반사된 초음파는 다시 초음파 탐촉자에 의해서 전기 신호로 변환되고 아날로그 회로부에서 복조되는 것을 특징으로 한다.
- [0018] 더욱 바람직한 구현예로서, 상기 아날로그 회로부는 특정 주파수의 초음파를 발생하는 오실레이터를 포함하고, 다른 주파수의 초음파를 인체의 다른 부위에 입사시키기 위해 다른 주파수를 발생하는 오실레이터가 내장된 초음파 프로브로 교환하는 것을 특징으로 한다.
- [0019] 또한, 상기 초음파 리더기는 아날로그 회로부에서 변조된 신호를 필터링하여 생성된 도플러 신호를 양자화 한 후 고속푸리에변환을 통해 혈류 속도를 계산하는 디지털 회로부; 상기 디지털 회로부에서 계산된 유속을 화면과 스피커로 출력하는 디스플레이부; 상기 디지털 회로부로부터 신호를 입력받아 저장하고 외부로 전송하는 통신부; 및 상기 초음파 프로브로 전원을 공급하는 전원부;를 포함하여 구성된 것을 특징으로 한다.
- [0020] 또한, 상기 커넥터는 복수의 단자를 통해 아날로그 회로부에 연결되고, 상기 단자 중 적어도 2개는 아날로그 회로부에서 복조된 신호의 전송용으로, 1개는 전원용으로, 그리고 하나는 접지용으로 사용되는 것을 특징으로 한다.

효과

- [0021] 이상에서 본 바와 같이, 본 발명에 따른 도플러효과를 이용한 초음파 혈류측정장치에 의하면, 하나의 초음파 주파수를 발생시키는 아날로그 회로부를 초음파 프로브에 통합하고, 적용부위에 따라 필요한 주파수에 의해서 구동되는 초음파 프로브를 전선 연결 없이 커넥터만을 이용하여 초음파 리더기에 결합시킴으로써, 장치의 부피를 축소시킬 수 있다.
- [0022] 또한, 리더기 내부에서의 다른 주파수 혼재에 따른 간섭 및 잡음 발생을 방지할 수 있다.

발명의 실시를 위한 구체적인 내용

- [0023] 이하, 본 발명의 바람직한 실시예를 첨부도면을 참조로 상세하게 설명한다.
- [0024] 첨부한 도 2는 본 발명의 일실시예에 따른 도플러효과를 이용한 혈류측정장치를 나타내는 분해구성도이고, 도 3은 도 2의 결합구성도이다.
- [0025] 본 발명은 아날로그 회로부(10)를 초음파 프로브(11)로 통합시켜 시스템의 부피를 줄일 수 있도록 한 점과 초음파 리더기(14)에 초음파 프로브(11)를 커넥터(15,16)를 통해 전선의 연결 없이 직접적으로 결합하도록 한 점에 주안점이 있다.
- [0026] 본 발명의 일실시예에 따른 초음파 혈류측정장치는 인체 내에 초음파를 입사시키고 반사된 신호를 획득하기 위해 인체에 접촉하는 초음파 프로브(11)를 제공한다.
- [0027] 상기 초음파 프로브(11)는 인체에 직접적으로 접촉되는 초음파 탐촉자(12)와, 케이스(13) 내부에 설치된 아날로그 회로부(10)와, 리더기(14)와 연결해주는 커넥터(15,16)로 구성된다.
- [0028] 상기 초음파 프로브(11)의 케이스(13)는 직경이 작고 길이가 직경에 비해 상대적으로 긴 팬 타입으로 형성되고, 케이스(13)의 전단부가 앞쪽으로 갈수록 작은 직경으로 형성되며, 케이스(13)의 전단에 압전소자로 구성된 초음파 탐촉자(12)가 설치되고, 케이스 전단에 형성된 관통홀을 통해 초음파 탐촉자(12)의 끝단부가 돌출되어 인체에 접촉하게 된다.
- [0029] 상기 케이스(13) 본체 내부에는 아날로그 회로부(10)가 설치되고, 아날로그 회로부(10)는 오실레이터(22)를 통

해 특정 주파수를 발생시키고 전압 증폭기(23)를 통해 증폭된 후에, 초음파 탐촉자(12)를 구동하며, 반사된 초음파를 초음파 탐촉자(12)를 통해 전기적 신호로 변환하고 전치증폭기(24)를 통해 증폭하고, 오실레이터(22)의 주파수를 이용하여 복조한다.

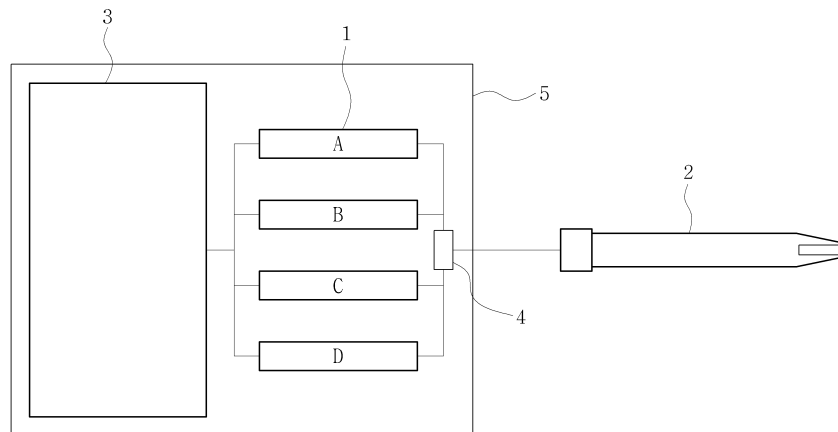
- [0030] 상기 아날로그 회로부(10)의 후단에는 4개의 단자를 통해 제1커넥터(15)와 연결되게 되는데, 4개의 단자 중 적어도 2개는 아날로그 회로부(10)에서 복조된 신호의 전송용으로 사용되고, 하나는 전원용으로 사용되고, 나머지 하나는 접지용으로 사용된다.
- [0031] 상기 제1커넥터(15)는 초음파 프로브(11)에 전원을 공급하고, 아날로그 회로부(10)로부터 출력되는 복조된 신호를 전송하는 역할을 한다.
- [0032] 상기 제1커넥터(15)를 통해 초음파 프로브(11)는 프로브 리더기(14)와 전선의 연결 없이 직접적으로 연결되고, 프로브 리더기(14)는 커넥터를 통해 초음파 탐촉자(12)로부터 복조된 신호를 전송받는다.
- [0033] 상기 프로브 리더기(14)는 디지털 회로부(17), 디스플레이부(18), 통신부(19), 전원부(20) 및 제2커넥터(16)로 구성되고, 상기 디지털 회로부(17)는 복조된 신호를 양자화한 후, 고속 푸리에 변환(FFT; fast Fourier transform)를 통해 유속을 계산하고, 도플러 신호를 스피커(21)로 출력할 수 있도록 구성된다.
- [0034] 또한, 상기 디지털 회로부(17)는 복조된 신호를 양자화 하는 과정에서 발생할 수 있는 앨리아싱(aliasing) 효과를 제거하기 위해 필터링 기능이 추가될 수 있다.
- [0035] 상기 디스플레이부(18)는 디지털 회로부(17)에서 계산된 유속을 화면으로 출력하며, 스피커(21)를 구동한다.
- [0036] 상기 통신부(19)는 디지털 회로부(17)로부터의 신호를 저장하고 외부로 신호를 전송하며, 상기 제2커넥터(16)는 제1커넥터(15)와 연결되어 초음파 프로브(11)로 전원을 공급하고, 프로브로부터 복조된 신호를 전송받는다. 이때, 제2커넥터(16)와 전원부(20)가 연결되어 있다.
- [0037] 이와 같은 구성에 의한 본 발명의 일실시예에 따른 초음파 혈류측정장치의 작동상태를 설명하면 다음과 같다.
- [0038] 먼저, 혈류를 측정하려는 부위에 맞는 주파수를 발생시키는 초음파 프로브(11)를 선택한 다음, 이를 프로브 리더기(14)에 결합하여 사용한다.
- [0039] 상기 혈류의 속도를 측정하기 위해 초음파 프로브(11)를 적용부위에 접촉하게 되면, 초음파 프로브(11) 내부에 설치된 아날로그 회로부(10)의 오실레이터(22)에서 일정 주파수의 초음파를 발생한다.
- [0040] 상기 주파수의 초음파는 초음파 탐촉자(12)를 통해 인체 내부의 목표물로 입사되고, 목표물에서 반사된 신호는 다시 초음파 탐촉자(12)를 통해 획득된다.
- [0041] 상기 초음파 탐촉자(12)로부터 획득된 신호는 아날로그 회로부(10)에서 증폭된 다음, 오실레이터(22) 주파수 신호를 이용하여 복조된 후에, 커넥터(15,16)를 통해 프로브 리더기로 전송한다.
- [0042] 상기 목표물이 이동함에 따라, 반사되는 신호의 중심주파수가 송신된 신호의 중심주파수로부터 변화하며, 반사된 신호의 중심주파수 변화량으로부터 목표물의 이동속도는 프로브 리더기(14)의 디지털 회로부(17)에서 고속 푸리에 변환을 통해 계산된다.
- [0043] 상기 디지털 회로부(17)에서 계산된 유속을 디스플레이부(18)의 화면 및 스피커(21)로 출력함으로써, 사용자가 환자의 혈류 속도를 측정하게 된다.
- [0044] 기존의 리더기(3)에 다수의 주파수를 발생하는 아날로그 회로부(10)를 설치함에 따라 회로기관 내에 다른 주파수가 혼재됨으로써, 간섭 및 잡음 등의 문제가 발생하였으나, 본 발명은 하나의 주파수만을 발생하는 아날로그 회로부(10)를 초음파 프로브(11)의 내부에 설치하고, 각기 다른 초음파 주파수를 발생하는 다수의 초음파 프로브(11)를 교환하면서 프로브 리더기(14)에 결합하여 사용함으로써, 기존의 문제점을 해결할 수 있다.
- [0045] 또한, 프로브 리더기의 부피를 축소시킴에 따라, 초음파 프로브(11)와 프로브 리더기(14)가 전선 없이 직접적으로 커넥터(15,16)를 통해 연결된 휴대형 장치 개발을 가능하게 한다.
- [0046] 이상에서는 본 발명을 특정의 바람직한 실시예에 대하여 도시하고 설명하였으나, 본 발명은 이러한 실시예에 한정되지 않으며, 당해 발명이 속하는 기술분야에서 통상의 지식을 가진 자가 특허청구범위에서 청구하는 본 발명의 기술적 사상을 벗어나지 않는 범위내에서 실시할 수 있는 다양한 형태의 실시예들을 모두 포함한다.
- [0047]

도면의 간단한 설명

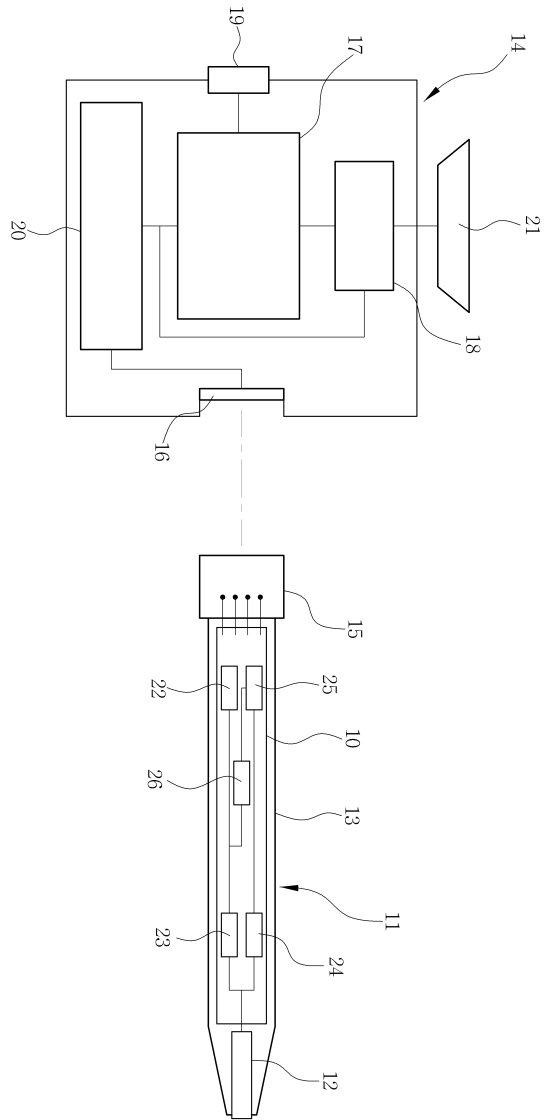
- [0048] 도 1은 종래의 혈류속도측정장치를 나타내는 구성도이고,
- [0049] 도 2는 본 발명의 일실시예에 따른 도플러효과를 이용한 혈류측정장치를 나타내는 분해구성도이고,
- [0050] 도 3은 도 2의 결합구성도이고,
- [0051] 도 4는 초음파 신호를 이용하여 혈류 속도를 측정하는 원리를 도시한 도면이다.
- [0052] <도면의 주요부분에 대한 부호의 설명>
- [0053] 10 : 아날로그 회로부 11 : 초음파 프로브
- [0054] 12 : 초음파 탐촉자 13 : 케이스
- [0055] 14 : 초음파 리더기 15 : 제1커넥터
- [0056] 16 : 제2커넥터 17 : 디지털 회로부
- [0057] 18 : 디스플레이부 19 : 통신부
- [0058] 20 : 전원부 21 : 스피커
- [0059] 22 : 오실레이터 23 : 전압증폭기
- [0060] 24 : 전치증폭기 25 : 혼합기(mixer)
- [0061] 26 : 위상천이기(phase shifter)

도면

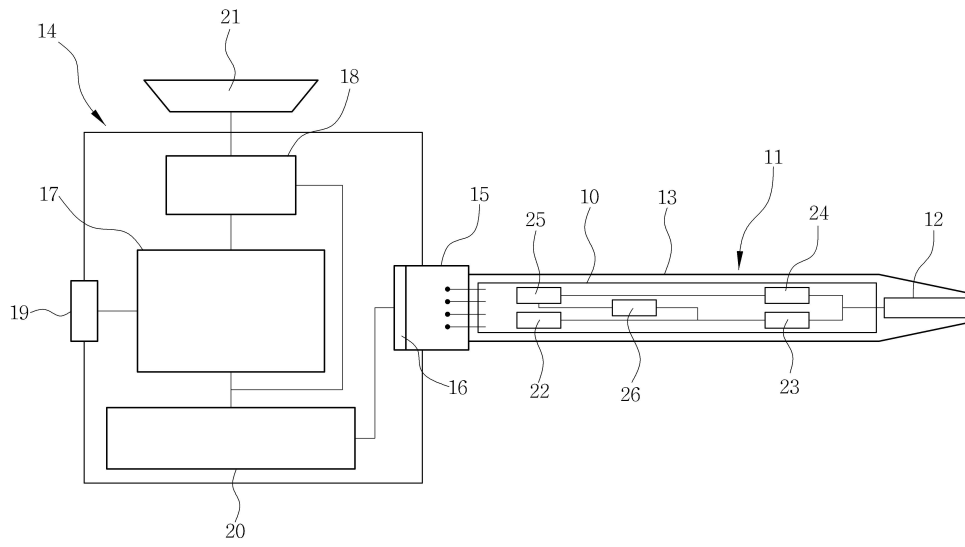
도면1



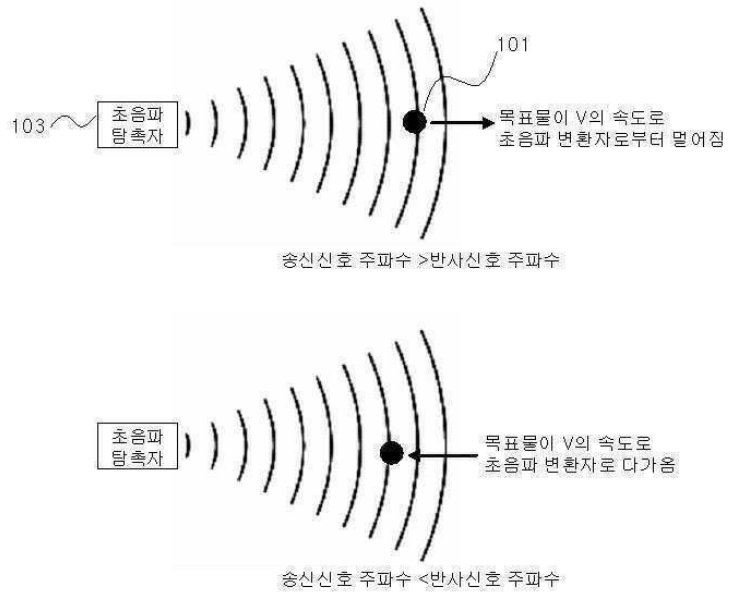
도면2



도면3



도면4



专利名称(译)	使用多普勒效应的超声波血流测量装置		
公开(公告)号	KR100944898B1	公开(公告)日	2010-03-03
申请号	KR1020070101187	申请日	2007-10-09
[标]申请(专利权)人(译)	韩国电气研究院		
申请(专利权)人(译)	韩国电工研究所		
当前申请(专利权)人(译)	韩国电工研究所		
[标]发明人	BAE YOUNG MIN 배영민 KIM SERGEY 김세르게이 KANG UK 강욱 KIM GUANG HOON 김광훈 RIM GEUN HIE 임근희		
发明人	배영민 김세르게이 강욱 김광훈 임근희		
IPC分类号	A61B8/06 A61B8/00		
CPC分类号	A61B8/06 A61B8/488 G01N29/24 G01S15/8979		
代理人(译)	LEE , HAK SOO		
其他公开文献	KR1020090036175A		
外部链接	Espacenet		

摘要(译)

提供了一种利用多普勒效应的超声波血液流量计，通过仅将超声波探头与不带电线的连接器连接来减小多普勒信号处理系统的尺寸。一种超声波血流测量装置，包括超声波探头（11）和超声波读取器（14）。超声波探头将超声波辐射到人体中并与人体接触以接收反射信号。超声波探头由与人体直接接触的超声波探头（12），连接器（15，16）构成。安装在壳体（13）内部的模拟电路部分（10）和连接至超声波读取器的连接器（15，16）。

