



**(19) 대한민국특허청(KR)**  
**(12) 등록특허공보(B1)**

(45) 공고일자 2009년09월15일  
 (11) 등록번호 10-0917727  
 (24) 등록일자 2009년09월09일

(51) Int. Cl.  
**A61B 8/00** (2006.01)  
 (21) 출원번호 10-2006-0128517  
 (22) 출원일자 2006년12월15일  
 심사청구일자 2006년12월15일  
 (65) 공개번호 10-2007-0066883  
 (43) 공개일자 2007년06월27일  
 (30) 우선권주장  
 JP-P-2005-00370817 2005년12월22일 일본(JP)  
 (56) 선행기술조사문헌  
 JP14247696 A  
 US6443900 B2  
 JP2004056352 A

(73) 특허권자  
**가부시끼가이샤 도시바**  
 일본국 도쿄도 미나토구 시바우라 1쵸메 1방 1고  
**도시바 메디칼 시스템즈 코포레이션**  
 일본 토치기 오타와라시 시모이시가미 1385  
 (72) 발명자  
**아오키 미노루**  
 일본 토치기켄 오타와라시 시모이시가미 1385반치  
**도시바 메디칼시스템즈 코포레이션내**  
**시카타 히로유키**  
 일본 토치기켄 오타와라시 시모이시가미 1385반치  
**도시바 메디칼시스템즈 코포레이션내**  
 (뒷면에 계속)  
 (74) 대리인  
**김명신, 김민철, 박장규**

전체 청구항 수 : 총 13 항

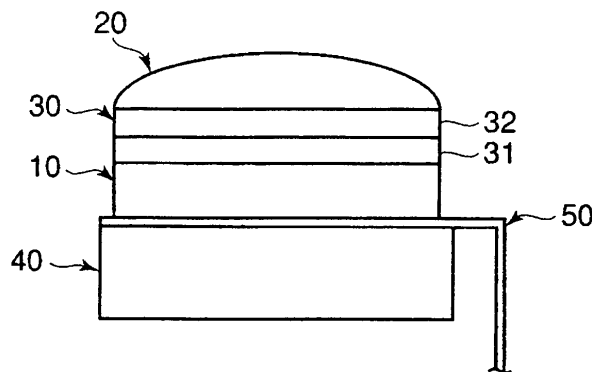
심사관 : 유창용

**(54) 초음파 프로브**

**(57) 요약**

본 발명은 초음파 프로브에 관한 것으로서, 접지 전극(13)과 신호 전극(12)을 배면에 가진 압전 진동자(10)와, 상기 압전 진동자(10)의 배면측에 설치되는 음향 정합층(30)과, 상기 압전 진동자(10)의 배면측에 배치되는 배킹재(40)와, 상기 압전 진동자(10)와 상기 배킹재(40)의 사이에 배치되어 상기 압전 진동자(10)의 배면 전체를 덮고, 또한 접지 배선층(512)과 신호 배선층(514)을 가진 가요성 기관(50)을 구비하고, 상기 접지 배선층(512)의 신호 배선층(514)은 각각 상기 가요성 기관(50)의 상기 압전 진동자(10)와 대향하는 표면에서 노출되어 있고, 상기 접지 배선층(512)의 노출면(512a)과 신호 배선층(514)의 노출면(514a)을 통해 상기 접지 전극(13)과 신호 전극(12)에 전기적으로 접속되어 있는 것을 특징으로 한다.

**대표도 - 도1**



(72) 발명자

**다케우치 다카시**

일본 도치기켄 오타와라시 시모이시가미 1385반치  
도시바 메디칼시스템즈 코포레이션내

**마키타 야스히사**

일본 도치기켄 오타와라시 시모이시가미 1385반치  
도시바 메디칼시스템즈 코포레이션내

**시바모토 교이치**

일본 도치기켄 오타와라시 시모이시가미 1385반치  
도시바 메디칼시스템즈 코포레이션내

**특허청구의 범위**

**청구항 1**

제 1 전극과 제 2 전극을 배면에 가진 압전 진동자,  
 상기 압전 진동자의 전면측에 배치되는 음향 정합층,  
 상기 압전 진동자의 배면측에 배치되는 배킹재, 및  
 상기 압전 진동자와 상기 배킹재의 사이에 배치되어, 상기 압전 진동자의 배면 전체를 덮고, 또 제 1 배선층과 제 2 배선층을 가진 가요성 기판을 구비하고,  
 상기 제 1 배선층과 상기 제 2 배선층은 각각 상기 가요성 기판의 상기 압전 진동자와 대향하는 표면에서 노출되어 있고, 상기 제 1 배선층의 노출면과 상기 제 2 배선층의 노출면을 통해 상기 제 1 전극과 상기 제 2 전극에 전기적으로 접속되어 있는 것을 특징으로 하는 초음파 프로브.

**청구항 2**

제 1 항에 있어서,  
 상기 제 1 배선층의 노출면과 상기 제 2 배선층의 노출면은 동일 평면내에 존재하는 것을 특징으로 하는 초음파 프로브.

**청구항 3**

제 2 항에 있어서,  
 상기 제 1 전극과 상기 제 1 배선층, 및 상기 제 2 전극과 상기 제 2 배선층은 각각 두께가 0 $\mu$ m 초과 내지 5 $\mu$ m 이하의 비도전성 접착제로 접착되어 있는 것을 특징으로 하는 초음파 프로브.

**청구항 4**

제 2 항에 있어서,  
 상기 가요성 기판과 상기 배킹재와의 사이에 배치되어, 상기 가요성 기판의 일부를 융기시키고, 상기 제 1 배선층과 상기 제 2 배선층 중, 상기 압전 진동자로부터 먼 위치에 설치된 배선층의 노출면을 상기 압전 진동자에 가까운 위치에 배치된 배선층의 노출면과 동일 평면 내에 위치 결정하는 스페이서를 추가로 구비하는 것을 특징으로 하는 초음파 프로브.

**청구항 5**

초음파를 송수신하는 압전 진동자,  
 상기 압전 진동자의 전면측에 배치되는 음향 정합층,  
 상기 압전 진동자의 배면측에 배치되는 배킹재, 및  
 상기 압전 진동자와 상기 배킹재의 사이에 배치되어 상기 압전 진동자의 배면 전체를 덮고, 또 제 1 배선층과 제 2 배선층을 가진 가요성 기판을 구비하고,  
 상기 압전 진동자는,  
 압전 효과를 가진 압전체,  
 상기 압전체의 배면의 일부에 형성되는 제 1 전극,  
 상기 압전체의 전면에 형성되는 제 1 부분과, 상기 압전체의 배면에 형성되어 상기 제 1 전극의 양측에 위치하는 제 2 부분으로 구성되는 제 2 전극을 구비하고,  
 상기 제 1 배선층은 상기 제 1 전극과 대향하는 부위에서 상기 가요성 기판으로부터 노출되고, 상기 제 2 배선층은 상기 제 2 전극의 제 2 부분과 대향하는 부위에서 상기 가요성 기판으로부터 노출되어 있고,  
 상기 제 1 배선층과 제 2 배선층은 각각 상기 제 1 배선층의 노출면과 상기 제 2 배선층의 노출면을 통해 상기

제 1 전극과 상기 제 2 전극에 전기적으로 접속되어 있는 것을 특징으로 하는 초음파 프로브.

**청구항 6**

제 5 항에 있어서,

상기 제 1 배선층의 노출면과 상기 제 2 배선층의 노출면은 동일 평면내에 존재하는 것을 특징으로 하는 초음파 프로브.

**청구항 7**

제 6 항에 있어서,

상기 제 1 전극과 상기 제 1 배선층, 및 상기 제 2 전극과 상기 제 2 배선층은 각각 두께가 0 $\mu$ m 초과 내지 5 $\mu$ m 이하의 비도전성 접착제로 접착되어 있는 것을 특징으로 하는 초음파 프로브.

**청구항 8**

제 6 항에 있어서,

상기 가요성 기판과 상기 배선재와의 사이에 배치되어, 상기 가요성 기판의 일부를 융기시키고, 상기 제 1 배선층과 상기 제 2 배선층 중, 상기 압전 진동자로부터 먼 위치에 설치된 배선층의 노출면을 상기 압전 진동자에 가까운 위치에 배치된 배선층의 노출면과 동일 평면내에 위치 결정하는 스페이서를 추가로 구비하는 것을 특징으로 하는 초음파 프로브.

**청구항 9**

복수의 압전체,

상기 각 압전체의 제 1 면에 형성되는 제 1 전극,

상기 각 압전체의 상기 제 1 면에 상기 제 1 전극을 끼워 형성되는 제 1 부분과, 상기 각 압전체의 상기 제 1 면에 대향하는 제 2 면에 형성되는 상기 제 2 부분과, 상기 제 1 부분과 상기 제 2 부분을 전기적으로 접속하는 제 3 부분을 가진 제 2 전극,

상기 각 압전체의 상기 제 2 면측에 배치되는 음향 정합층, 및

상기 각 압전체의 상기 제 1 면측에 설치되어 상기 각 제 1 전극과 접속되는 제 1 배선층과, 상기 각 제 2 전극과 접속되는 제 2 배선층을 가진 가요성 기판을 구비하는 것을 특징으로 하는 초음파 프로브.

**청구항 10**

제 9 항에 있어서,

상기 제 1 배선층은 상기 각 제 1 전극에 구동 신호를 공급하기 위한 배선이고,

상기 제 2 배선층은 상기 복수의 제 2 전극을 접지 접속하기 위한 배선인 것을 특징으로 하는 초음파 프로브.

**청구항 11**

제 10 항에 있어서,

상기 제 1 배선층은 상기 복수의 제 1 전극과 대향하는 제 1 노출면을 갖고,

상기 제 2 배선층은 상기 복수의 제 2 전극과 대향하는 제 2 노출면을 갖는 것을 특징으로 하는 초음파 프로브.

**청구항 12**

제 11 항에 있어서,

상기 제 1 면에서의 상기 제 1 전극의 높이와 상기 제 2 전극의 높이는 동일하고,

상기 제 1 노출면 및 상기 제 2 노출면의 적어도 한쪽을 밀어올려 상기 제 1 노출면 및 제 2 노출면을 동일한 높이로 하는 스페이서를 추가로 구비하는 것을 특징으로 하는 초음파 프로브.

**청구항 13**

제 10 항에 있어서,

상기 제 1 전극과 상기 제 1 배선층, 및 상기 제 2 전극과 상기 제 2 배선층은 각각 두께가 0 $\mu$ m 초과 내지 5 $\mu$ m 이하의 비도전성 접착제로 접착되어 있는 것을 특징으로 하는 초음파 프로브.

**명세서**

**발명의 상세한 설명**

**발명의 목적**

**발명이 속하는 기술 및 그 분야의 종래기술**

- <10> 본 발명은 초음파 진단장치에 접속되어 피검체에 초음파를 송수신하는 초음파 프로브에 관한 것이다.
- <11> 초음파 프로브는 대상물을 향해 초음파를 조사하고, 대상물 내의 음향 임피던스가 다른 계면으로부터의 반사파를 수신하여 대상물의 내부를 화상화하는 장치이다. 이와 같은 초음파 프로브는 인체의 내부를 검사하기 위한 초음파 진단 장치 등에 채용되어 있다.
- <12> 종래의 초음파 프로브는 압전 진동자, 압전 진동자의 전면(前面)에 배치되는 음향 정합층, 압전 진동자의 배면(背面)에 배치되는 배킹재(backing material), 및 압전 진동자에 접속되는 가요성 기관으로 구성되어 있다. 압전 진동자는 그 전면과 배면에 각각 접지 전극과 신호 전극을 구비하고 있고, 접지 전극과 신호 전극으로부터 인가되는 전압에 기초하여 대상물을 주사하기 위한 초음파를 발생시킨다.
- <13> 그런데, 압전 진동자와 가요성 기관의 접속에는 주로 2 가지 방법이 이용된다.
- <14> 제 1 방법은 접지 전극을 압전 진동자의 배면으로 인출하고, 상기 접지 전극의 압전 진동자의 배면으로 인출된 부분을 통해 압전 진동자의 배면측에서 압전 진동자의 접지 배선과 가요성 기관을 접속하는 것이다(예를 들면, 일본 공개특허공보 평11-151239호 참조).
- <15> 제 2 방법은 음향 정합층의 표면 전체에 도금 전극을 형성하고, 상기 도금 전극을 통해 압전 진동자의 전면측에서 압전 진동자의 접지 배선과 가요성 기관을 접속하는 것이다. 도전성을 가진 음향 정합층이 이용되는 경우도 있다. 이 경우, 도금 전극은 불필요하다.
- <16> 또한, 제 1, 제 2 방법 모두 압전 진동자의 신호 전극과 가요성 기관과의 접속은 압전 진동자의 배면측에서 실시된다.
- <17> 그런데, 제 1 방법에 있어서, 압전 진동자의 접지 전극과 가요성 기관의 배선은 땀납 과정에 의해 전기적으로 접속된다. 이 때문에 압전 진동자에 이용되는 압전 재료가 열의 영향을 받아 열화되는 경우가 있다.
- <18> 또한, 제 1 방법에 있어서, 배킹재의 측면에는 가요성 기관을 삽입하기 위한 절개부가 형성되어 있다. 이 때문에, 압전 진동자는 절개부 부분에서 허공에 뜬 상태로 되어 있다. 이에 의해 압전 진동자와 배킹재와의 접촉에 있어서, 압전 진동자가 배킹재에 가압되면 압전 진동자에 편가압이 가해져 압전 진동자가 분열되는 경우가 있다.
- <19> 또한, 제 1 방법에 있어서, 압전 진동자의 접지 전극과 가요성 기관은 한군데서 접속되어 있다. 이 때문에 압전 진동자의 접지 전극과 가요성 기관의 전기적인 접촉 신뢰성이 낮다.
- <20> 또한, 제 2 방법에 있어서는 음향 정합층의 표면에 형성되는 도금 전극으로서, 음향 임피던스가 높은 금속이 사용되고 있다. 이 때문에, 초음파의 전파 경로에 도금 전극이 존재함으로써 음향 정합의 조건이 흐트러져 음향 특성이 저하되는 경우가 있다.
- <21> 또한, 제 2 방법에 있어서 도전성을 가진 음향 정합층은 반드시 원하는 음향 임피던스를 갖는다고는 한정되지 않으므로, 재료의 제약에 따라 충분한 음향 정합 조건이 얻어지지 않는 경우가 있다.

**발명이 이루고자 하는 기술적 과제**

- <22> 본 발명은 상기 사정을 감안하여 이루어진 것으로서, 그 목적으로 하는 바는 압전 진동자가 파손되기 어렵고,

높은 신뢰성과 양호한 음향 특성을 가진 초음파 프로브를 제공하는데 있다.

- <23> 본 발명의 한 형태에 의하면, 제 1 전극과 제 2 전극을 배면에 가진 압전 진동자와, 상기 압전 진동자의 전면측에 배치되는 음향 정합층과, 상기 압전 진동자의 배면측에 배치되는 배킹재와, 상기 압전 진동자와 상기 배킹재의 사이에 배치되어 상기 압전 진동자의 배면 전체를 덮고, 또 제 1 배선층과 제 2 배선층을 가진 가요성 기판을 구비하고, 상기 제 1 배선층과 상기 제 2 배선층은 각각 상기 가요성 기판의 상기 압전 진동자와 대향하는 표면에서 노출되어 있고, 상기 제 1 배선층의 노출면과 상기 제 2 배선층의 노출면을 통해 상기 제 1 전극과 상기 제 2 전극에 전기적으로 접속되어 있는 초음파 프로브.
- <24> 본 발명의 다른 형태에 의하면, 초음파를 송수신하는 압전 진동자와, 상기 압전 진동자의 전면측에 배치되는 음향 정합층과, 상기 압전 진동자의 배면측에 배치되는 배킹재와, 상기 압전 진동자와 상기 배킹재의 사이에 배치되어 상기 압전 진동자의 배면 전체를 덮고, 또 제 1 배선층과 제 2 배선층을 가진 가요성 기판을 구비하고, 상기 압전 진동자는 압전 효과를 가진 압전체와, 상기 압전체의 배면의 일부에 형성되는 제 1 전극과, 상기 압전체의 전면에 형성되는 제 1 부분과, 상기 압전체의 배면에 형성되어 상기 제 1 전극의 양측에 위치하는 제 2 부분으로 구성되는 제 2 전극을 구비하고, 상기 제 1 배선층은 상기 제 1 전극과 대향하는 부위에서 상기 가요성 기판으로부터 노출되고, 상기 제 2 배선층은 상기 제 2 전극의 제 2 부분과 대향하는 부위에서 상기 가요성 기판으로부터 노출되어 있고, 상기 제 1 배선층과 제 2 배선층은 각각 상기 제 1 배선층의 노출면과 상기 제 2 배선층의 노출면을 통해 상기 제 1 전극과 상기 제 2 전극에 전기적으로 접속되어 있는 초음파 프로브.
- <25> 본 발명의 또 다른 형태에 의하면 복수의 압전체와, 상기 각 압전체의 제 1 면에 형성되는 제 1 전극과, 상기 각 압전체의 상기 제 1 면에 상기 제 1 전극을 끼워 형성되는 제 1 부분과, 상기 각 압전체의 상기 제 1 면에 대향하는 제 2 면에 형성되는 상기 제 2 부분과, 상기 제 1 부분과 상기 제 2 부분을 전기적으로 접속하는 제 3 부분을 가진 제 2 전극과, 상기 각 압전체의 상기 제 2 면측에 배치되는 음향 정합층과, 상기 각 압전체의 상기 제 1 면측에 설치되어 상기 각 제 1 전극과 접속되는 제 1 배선층과, 상기 각 제 2 전극과 접속되는 제 2 배선층을 가진 가요성 기판을 구비하는 초음파 프로브.

**발명의 구성 및 작용**

- <26> 이하, 도 1 내지 도 5를 참조하면서 본 발명의 일 실시형태에 대해 설명한다.
- <27> (초음파 프로브의 구성)
- <28> 도 1은 본 발명의 일 실시형태에 따른 초음파 프로브의 개략도이다.
- <29> 도 1에 도시한 바와 같이, 본 실시형태의 초음파 프로브는 프로브의 축심 방향에 대해 초음파를 송수신하는 것으로서, 주로 압전 진동자(10), 음향 렌즈(20), 음향 정합층(30), 배킹재(40), 및 가요성 기판(50)을 구비하고 있다. 또한, 이하의 설명에서 초음파를 주사하는 방향을 스캔 방향(지면에 직각 방향), 초음파를 수축(收束)하는 방향을 렌즈 방향(지면의 좌우 방향)으로 한다.
- <30> [압전 진동자(10)]
- <31> 도 2는 상기 실시형태에서의 압전 진동자(10)의 단면도이다.
- <32> 도 2에 도시한 바와 같이, 압전 진동자(10)는 압전 효과를 가진 압전체(11), 압전체(11)에 신호 전압을 가하는 신호 전극(제 2 전극)(12), 및 압전체(11)에 접지 전압을 가하는 접지 전극(제 1 전극)(13)을 구비하고 있다.
- <33> 압전체(11)는 스캔 방향에 대해 복수의 소자로 분할되어 있다. 압전체(11)의 두께는 100 $\mu$ m 내지 500 $\mu$ m 정도이다. 압전체(11)의 소재로서는 예를 들면 PZT 등의 압전 세라믹스가 사용된다.
- <34> 신호 전극(12)은 압전체(11)의 배면에 형성되어 있다. 신호 전극(12)의 형성 범위는 렌즈 방향에 대해 압전체(11)의 배면의 외부 가장자리 보다도 내측으로 한정되어 있다. 즉, 압전체(11)의 배면의 렌즈 방향에 대한 외부 가장자리 부근에는 신호 전극(12)이 형성되어 있지 않은 영역이 존재한다. 신호 전극(12)의 소재로서는 도전성이 양호한 금, 구리 등의 금속이 사용된다.
- <35> 접지 전극(13)은 압전체(11)의 전면에 형성되는 전면 전극부(제 1 부분)(131), 압전체(11)의 렌즈 방향의 양 측면에 형성되는 측면 전극부(132), 및 압전체(11)의 배면에 형성되는 배면 전극부(제 2 부분)(133)으로 구성되어 있다. 전면 전극부(131), 측면 전극부(132), 및 배면 전극부(133)는 서로 전기적으로 접속되어 있다. 접지 전극(13)의 소재로서는 도전성이 양호한 구리 등의 금속이 사용된다.

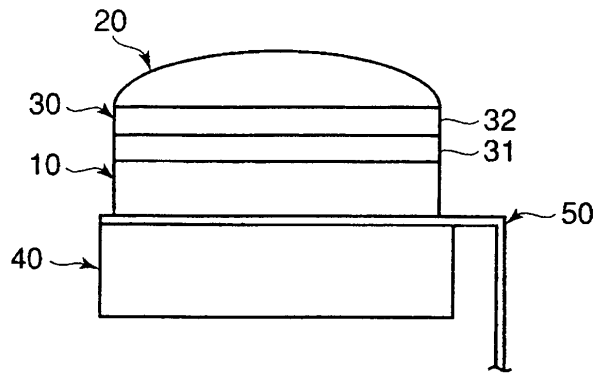
- <36> 배면 전극부(133)는 신호 전극(12)을 끼우도록 렌즈 방향의 양측에 1개씩 형성되어 있다. 즉, 배면 전극부(133)는 압전체(11)의 배면의 신호 전극(12)이 형성되지 않는 영역에 형성되어 있다.
- <37> [음향 렌즈(20)]
- <38> 음향 렌즈(20)(도 1 참조)는 송수신되는 초음파를 수속하여 빔 형상으로 정형하는 것으로서, 음향 정합층(30)의 전면에 배치되어 있다. 음향 렌즈(20)의 소재로서는 음향 임피던스가 생체에 가까운 실리콘 등이 사용된다.
- <39> [음향 정합층(30)]
- <40> 음향 정합층(30)(도 1 참조)은 압전 진동자(10)와 음향 렌즈(20)를 음향 정합시키는 것으로서, 압전 진동자(10)와 음향 렌즈(20)와의 사이에 배치되어 있다. 음향 정합층(30)은 제 1 정합층(31)과 제 2 정합층(32)으로 구성되어 있다. 제 1, 제 2 음향 정합층(31, 32)의 소재로서는 특별히 한정되지 않지만, 압전 진동자(10)로부터 음향 렌즈(20)를 향해 단계적으로 음향 임피던스가 변화하도록 재질의 선정이 이루어져 있다.
- <41> [배킹재(40)]
- <42> 배킹재(40)는 압전 진동자(10)의 배면측에 전파하는 초음파를 흡수하는 것으로서, 압전 진동자(10)의 배면측에 배치되어 있다. 배킹재(40)의 소재로서는 특별히 한정되지 않지만, 흡음성이 우수한 고무 등이 사용된다.
- <43> [가요성 기관(50)]
- <44> 도 3은 상기 실시형태에서의 가요성 기관(50)의 개략도, 도 4는 상기 실시형태에서의 압전 진동자(10), 배킹재(40), 및 가요성 기관(50)의 분해도이다. 또한, 도 3에서의 가요성 기관(50)은 히트프레스되기 전의 것이다.
- <45> 가요성 기관(50)은 압전 진동자(10)로의 구동 신호나 압전 진동자(10)로부터의 수신 신호를 전달하는 것으로서, 압전 진동자(10)와 배킹재(40)와의 사이에 배치되어 있다.
- <46> 도 3과 도 4에 도시한 바와 같이, 상기 가요성 기관(50)은 기관 본체(51)와 스페이서(52)로 구성되어 있다. 기관 본체(51)는 압전 진동자(10)로부터 배킹재(40)를 향해 차례로 적층된, 제 1 절연층(511), 접지 배선층(제 1 배선)(512), 제 2 절연층(513), 신호 배선층(제 2 배선층)(514), 및 제 3 절연층(515)으로 구성되어 있다.
- <47> 접지 배선층(512)의 두께와 신호 배선층(514)의 두께는 거의 동일하다. 또한, 각각의 두께는 이후에 (d1)과 (d3)으로 표현된다. 접지 배선층(512)과 신호 배선층(514)의 소재로서는 도전성이 양호한 구리 등의 금속이 사용된다.
- <48> 제 1 절연층(511)은 렌즈 방향에 대해 압전 진동자(10)의 배면에 대응하는 부분 보다도 약간 큰 영역이 제거되어 있다. 즉, 제 1 절연층(511)에는 렌즈 방향에 대해 압전 진동자(10)의 배면 보다도 약간 큰 개구(01)가 형성되어 있다.
- <49> 접지 배선층(512)과 제 2 절연층(513)은 렌즈 방향에 대해 압전 진동자(10)의 배면에 대응하는 부분 보다도 작고, 또한 신호 전극(12)에 대응하는 부분 보다도 큰 영역이 제거되어 있다. 즉, 접지 배선층(512)과 제 2 절연층(513)에는 렌즈 방향에 대해 압전 진동자(10)의 배면보다도 작고, 또한 신호전극(12)보다 큰 개구(02)가 형성되어 있다. 이에 의해 신호 배선층(514)은 가요성 기관(50)으로부터 압전 진동자(10)의 배면에 형성된 신호 전극(12)에 노출된다. 또한, 개구(02)의 사이즈는 제 1 절연층(511)에 형성되는 개구(01)의 사이즈보다도 작다. 이 때문에 접지 배선층(512)은 압전 진동자(10)의 배면에 형성되는 2 개의 배면 전극부(133)에 대해 노출된다.
- <50> 스페이서(52)는 배킹재(40)와 가요성 기관(50)과의 사이에 배치되고, 가요성 기관(50)에서의 압전 진동자(10)의 신호 전극(12)에 대응하는 부분을 압전 진동자(10)를 향해 융기(隆起)시킨다. 스페이서(52)의 형성 범위는 압전 진동자(10)의 신호 전극(12)의 형성 범위와 거의 대응하고 있다. 단, 스페이서(52)의 형성 범위는 접지 배선층(512)과 제 2 절연층(513)에 형성된 개구(02) 내측에 한정되어 있으면, 신호 전극(12)보다 크거나 작아도 관계없다.
- <51> 도 4에 도시한 바와 같이, 스페이서(52)의 두께(D)는 가요성 기관(50)의 접지 배선층(512)의 두께(d1)와, 제 2 절연층(513)의 두께(d2)와의 합(d1+d2)으로 설정되어 있다. 따라서, 배킹재(40)의 전면에서 신호 배선층(514)의 노출면(514a)까지의 두께는 신호 배선층(514)의 두께(d3)와, 제 3 절연층(515)의 두께(d4)와, 스페이서(52)의 두께(d1+d2)와의 합(d1+d2+d3+d4)이 된다. 이는 배킹재(40)로부터 접지 배선층(512)의 노출면(512a)까지의 두께와 동일하다. 즉, 스페이서(52)의 두께(D)가 (d1+d2)로 설정되어 접지 배선층(512)의 노출면(512a)과 신호 배선층(514)의 노출면(514a)은 동일 평면 내에 포함되게 된다.

- <52> 또한, 스페이서(52)의 두께(D)는 스페이서(52)의 소재에 따라서 미세 조정되는 경우도 있다. 즉, 스페이서(52)가 부드러운 소재이면 배킹재(40)와 기관 본체(51)에 끼워져 약간 압축된다. 따라서, 스페이서(52)의 압축량( $\alpha$ )을 고려하여 사전에 스페이서(52)의 두께(D)가  $(d1+d2+\alpha)$ 으로 설정되어 있어도 좋다.
- <53> 접지 전극(13)의 2 개의 배면 전극부(133)는 각각 접지 배선층(512)의 2 개의 노출면(512a)에 대해 전기적으로 접속된다. 또한, 신호 전극(12)은 신호 배선층(514)의 노출면(514a)에 대해 전기적으로 접속된다.
- <54> 압전 진동자(10)와 가요성 기관(50)과의 접합에는 비도전성 접착제가 사용된다. 비도전성 접착제의 소재로서는 특별히 한정되지 않지만, 본 실시형태에서는 에폭시 등의 수지가 사용되고 있다. 비도전성 접착제의 두께는  $0\mu\text{m}$  초과 내지  $5\mu\text{m}$  이하로 설정되어 있다.
- <55> (가요성 기관(50)의 제조 공정)
- <56> 우선, 제 1 절연층(511), 접지 배선층(512), 제 2 절연층(513), 신호 배선층(514), 및 제 3 절연층(515)이 적층된다. 그리고, 이들 적층체가 히트프레스 등에 의해 가압된다. 이에 의해 신호 배선층(514)과 제 3 절연층(515)은 스페이서(52)로부터의 압압(押壓)을 받아 개구(02)의 내측으로 융기되고, 접지 배선층(512)의 노출면(512a)과 신호 배선층(514)의 노출면(514a)이 동일 평면 내로 설정된다. 이상에서 가요성 기관(50)의 제조 공정이 완료된다.
- <57> (압전 진동자(10), 배킹재(40), 및 가요성 기관(50)의 접합 공정)
- <58> 우선, 배킹재(40)의 전면에 접착제가 도포된다. 그리고, 배킹재(40)에 대해 가요성 기관(50)이 가압되고, 배킹재(40)와 가요성 기관(50)이 접합된다.
- <59> 계속해서, 압전 진동자(10)의 신호 전극(12)과 접지 전극(13)의 배면 전극부(133)에 비도전성 접착제가 도포된다. 이 때 비도전성 접착제의 두께는  $0\mu\text{m}$  초과 내지  $5\mu\text{m}$  이하로 설정된다. 그리고, 가요성 기관(50)에 대해 압전 진동자(10)가 가압되고, 가요성 기관(50)과 압전 진동자(10)가 접합된다. 이에 의해 신호 배선층(514)의 노출면(514a)과 신호전극(12), 및 접지 배선층(512)의 노출면(512a)과 접지전극(13)의 배면 전극부(133)는 각각 전기적으로 접속된다. 이상에서 압전 진동자(10), 배킹재(40), 및 가요성 기관(50)의 접합 공정이 완료된다.
- <60> 또한, 본 실시형태에서는 배킹재(40)와 가요성 기관(50)의 접합 시, 배킹재(40)의 전면에 접착제가 도포되어 있지만, 이에 한정되지 않고, 가요성 기관(50)의 배면에 접착제가 도포되어도 좋다.
- <61> 또한, 압전 진동자(10)와 가요성 기관(50)의 접합 시, 압전 진동자(10)가 갖고 있는 신호 전극(12)과 배면 전극부(133)에 비도전성 접착제가 도포되어 있지만, 이에 한정되지 않고 가요성 기관(50)의 신호 배선층(514)이 노출면(514a)과 접지 배선층(512)의 노출면(512a)에 비도전성 접착제가 도포되어도 좋다.
- <62> (본 실시형태에 의한 작용)
- <63> 본 실시형태의 가요성 기관(50)은 신호 배선층(514)의 노출면(514a)과, 접지 배선층(512)의 노출면(512a)이 동일 평면 내에 설정되어 있다. 이 때문에 압전 진동자(10)의 배면에 가요성 기관(50)의 전면이 밀착할 때, 신호 전극(12)과 신호 배선층(514)과의 사이, 또는 접지 전극(13)의 배면 전극부(133)와 접지 배선층(512)과의 사이에 거의 틈이 생기지 않으므로, 압전 진동자(10)와 가요성 기관(50)과의 접착에 비도전성 수지의 사용이 가능해진다. 그 결과, 종래와 같은 납땜 과정이 불필요해지므로 압전 진동자(10)의 압전체(11)가 가열되는 것이 없�지고, 제조 공정의 압전체(11)의 열화가 방지된다.
- <64> 본 실시형태에서의 가요성 기관(50)은 압전 진동자(10)와 배킹재(40)에 끼워져 있고, 압전 진동자(10)의 배면 전체를 완전히 덮고 있다. 따라서, 배킹재(40)에는 종래와 같은 가요성 기관(50)의 단부를 수용하기 위한 절개부가 형성되지 않는다. 그 결과, 압전 진동자(10)를 배킹재(40)에 가압할 때, 압전 진동자(10)에 가해지는 압력에 편차가 없�지고, 압전 진동자(10)의 파손이 발생하기 어려워진다.
- <65> 본 실시형태에서의 압전 진동자(10)는 압전 진동자(10)의 배면에 2 개의 배면 전극부(133)를 구비하고 있다. 즉, 본 실시형태에서의 접지 전극(13)은 압전 진동자(10)의 배면에서의 신호 전극(12)의 양측의 영역까지 연장되어 있다. 그리고, 가요성 기관(50)의 접지 배선층(512)은 접지 전극(13)의 배면 전극부(133)에 대응하는 2 개의 위치에서 가요성 기관(50)으로부터 노출되어 있다. 이 때문에 압전 진동자(10)의 접지 전극(13)과 가요성 기관(50)의 접지 배선층(512)은 2군데에서 전기적인 접속이 이루어지게 되므로, 종래의 1 군데에서의 전기적인 접속에 비해 접합 신뢰성이 크게 향상된다. 또한, 종래와 같이 음향 정합층의 표면에 금속 도금을 형성할 필요가 없�므로 설계시의 음향 정합의 조건이 흐트러지기 어렵고, 음향 특성이 저하되지 않는다. 이와 같은 효과

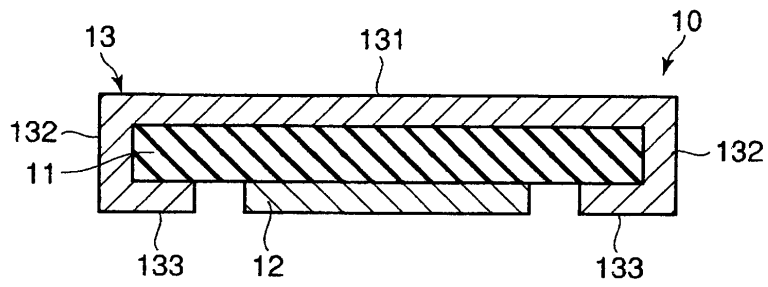


도면

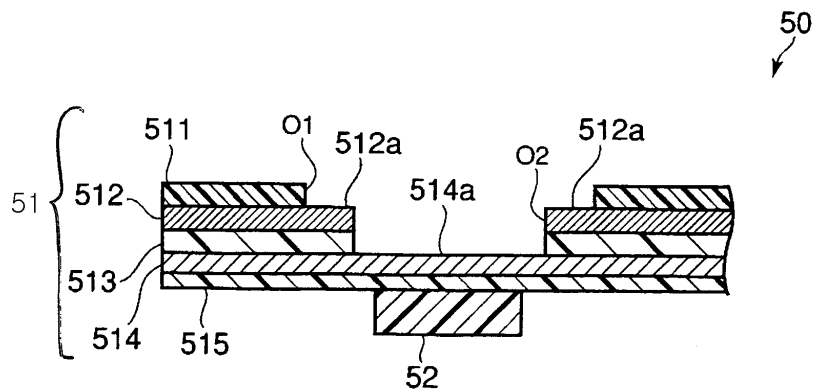
도면1



도면2

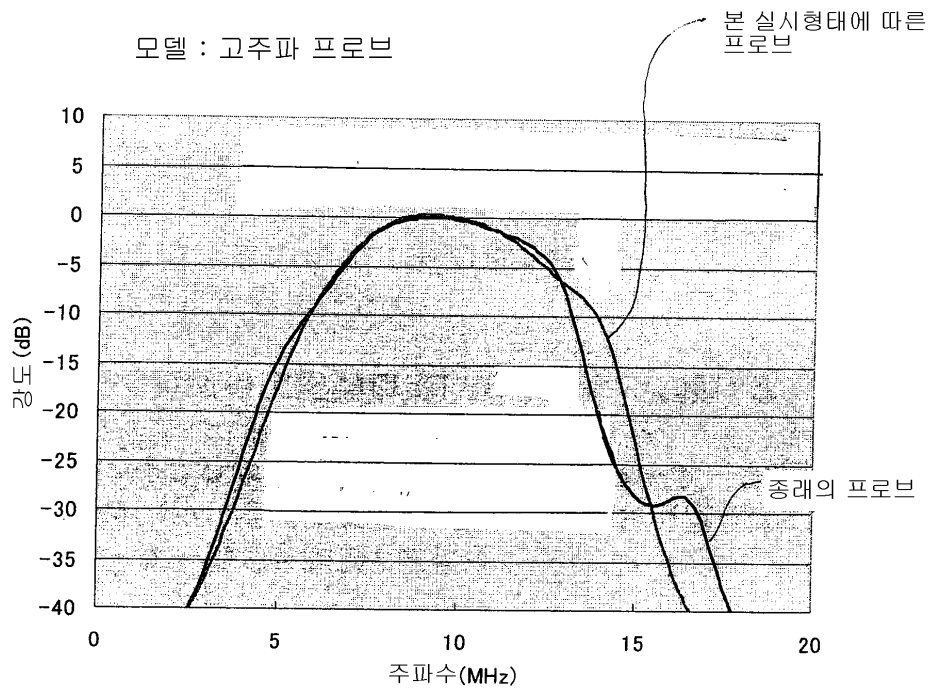


도면3





도면5



专利名称(译)	超声波探头		
公开(公告)号	<a href="#">KR100917727B1</a>	公开(公告)日	2009-09-15
申请号	KR1020060128517	申请日	2006-12-15
[标]申请(专利权)人(译)	株式会社东芝 东芝医疗系统株式会社		
申请(专利权)人(译)	Sikki东芝股份有限公司 东芝制药企业把鼻子炮操作系统		
当前申请(专利权)人(译)	Sikki东芝股份有限公司 东芝制药企业把鼻子炮操作系统		
[标]发明人	AOKI MINORU 아오키미노루 SHIKATA HIROYUKI 시카타히로유키 TAKEUCHI TAKASHI 다케우치다카시 MAKITA YASUHISA 마키타야스히사 SHIBAMOTO KOICHI 시바모토고이치		
发明人	아오키미노루 시카타히로유키 다케우치다카시 마키타야스히사 시바모토고이치		
IPC分类号	A61B8/00 H04R17/00		
CPC分类号	A61B8/4281 B06B1/0622		
代理人(译)	KIM MYUNG SHIN KIM MIN CHEOL PARK JANG KYU		
优先权	2005370817 2005-12-22 JP		
其他公开文献	KR1020070066883A		
外部链接	<a href="#">Espacenet</a>		

#### 摘要(译)

超声波探头技术领域本发明涉及一种超声波探头，包括：压电振动器（10），其背面具有接地电极（13）和信号电极（12），以及设置在压电振动器（10）背面的声匹配层（30）。背衬材料40设置在压电振动器10的背面上并设置在压电振动器10和背衬材料40之间以覆盖压电振动器10的整个背面，并且柔性基板50具有接地布线层512和信号布线层514，其中接地布线层512的信号布线层514是柔性基板50的压电振动器中的每一个。图10所示的结构暴露在与地面相对的表面上，并通过接地布线层512的暴露表面512a和信号布线层514的暴露表面514a暴露于接地电极13和信号电极12。它的特点是电气连接。

