



(19) 대한민국특허청(KR)
(12) 등록특허공보(B1)

(45) 공고일자 2020년02월10일
(11) 등록번호 10-2075756
(24) 등록일자 2020년02월04일

(51) 국제특허분류(Int. Cl.)
A61N 7/02 (2006.01) A61B 8/00 (2006.01)
A61B 8/08 (2006.01) A61K 41/00 (2020.01)
(52) CPC특허분류
A61N 7/02 (2013.01)
A61B 8/0808 (2013.01)
(21) 출원번호 10-2017-7020875
(22) 출원일자(국제) 2016년07월05일
심사청구일자 2017년07월25일
(85) 번역문제출일자 2017년07월25일
(65) 공개번호 10-2017-0122721
(43) 공개일자 2017년11월06일
(86) 국제출원번호 PCT/CN2016/000363
(87) 국제공개번호 WO 2017/020531
국제공개일자 2017년02월09일
(30) 우선권주장
201510467721.8 2015년08월03일 중국(CN)
(56) 선행기술조사문헌
JP2008272367 A*
US20150182195 A1*
*는 심사관에 의하여 인용된 문헌

(73) 특허권자
창공 유니버시티
중화민국 타오웬, 웨이산, 원화 퍼스트로드, 259
(72) 발명자
리우, 하오-리
중국, 33302 대만, 타오위엔 시티 구이산 디스트릭트, 원화 퍼스트 로드, 넘버 259
시아, 정-정
중국, 33302 대만, 타오위엔 시티 구이산 디스트릭트, 원화 퍼스트 로드, 넘버 259
(74) 대리인
이정현

전체 청구항 수 : 총 8 항

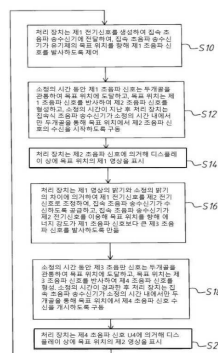
심사관 : 최윤겸

(54) 발명의 명칭 **초음파 에너지 표시 장치**

(57) 요약

본 발명은 초음파 에너지 표시 장치에 관한 것으로서, 서로 연결된 집속 초음파 송수신 장치(10), 처리 장치(14) 및 디스플레이(16)를 포함한다. 처리 장치(14)는 제1 전기신호(E1)를 생성하여 집속 초음파 송수신 장치(10)로 전달하여, 집속 초음파 송수신 장치(10)가 유기체(17)의 목표 위치를 향해 적어도 하나의 제1 초음파 신호(U1)를 발사하도록 제어하고, 목표 위치는 이를 반사하여 적어도 하나의 제2 초음파 신호(U2)를 형성한다. 제1 전기신호(E1)가 생성된 후 소정의 시간을 거치고, 처리 장치(14)는 집속 초음파 송수신 장치(10)가 소정의 시간 내에서만 제2 초음파 신호(U2)를 수신하기 시작하도록 구동하고, 이를 통해 디스플레이(16)에 목표 위치의 영상을 표시하고, 영상의 밝기와 제1 초음파 신호(U1)의 에너지 강도가 정비례하도록 만들고, 더 나아가 유기체(17)에 대한 약물 방출 및 유효한 치료 목적을 달성한다.

대표도 - 도4



(52) CPC특허분류

A61B 8/0891 (2013.01)

A61B 8/4494 (2013.01)

A61B 8/463 (2013.01)

A61B 8/5207 (2013.01)

A61K 41/13 (2020.01)

A61N 2007/0021 (2013.01)

A61N 2007/0082 (2013.01)

명세서

청구범위

청구항 1

집속 초음파 송수신 장치, 처리 장치 및 디스플레이를 포함하되,

상기 집속 초음파 송수신 장치는 유기체의 목표 위치를 향해 적어도 하나의 제1 초음파 신호를 발사하고, 상기 목표 위치는 상기 제1 초음파 신호를 반사하여 적어도 하나의 제2 초음파 신호를 형성하고;

상기 처리 장치는 상기 집속 초음파 송수신 장치를 연결하고, 상기 집속 초음파 송수신 장치와 상기 목표 위치의 거리 및 음속에 의거하여 소정의 시간을 설정하고, 상기 처리 장치는 제1 전기신호를 생성하여 상기 집속 초음파 송수신 장치에 전달하고, 상기 집속 초음파 송수신 장치가 상기 제1 초음파 신호를 송수신하도록 제어한 후, 상기 소정의 시간을 거치고, 상기 처리 장치는 상기 집속 초음파 송수신 장치가 소정의 시간 내에서만 상기 제2 초음파 신호를 수신하기 시작하도록 구동하고, 그리고 나머지 시간에는 어떠한 초음파 신호도 수신을 중지하도록 구동하며, 상기 소정의 시간은 상기 집속 초음파 송수신 장치의 반응 시간보다 크거나 같아지도록 상기 목표 위치와 거리가 가장 먼 상기 집속 초음파 송수신기와 상기 목표 위치 거리의 2배를 상기 음속으로 나누어 설정되도록 구비되고,

상기 디스플레이는 상기 처리 장치를 연결하고, 상기 처리 장치는 상기 제2 초음파 신호에 의거하여 상기 디스플레이에 상기 목표 위치의 제1 영상을 표시하고, 상기 제1 영상의 밝기와 상기 제1 초음파 신호의 에너지 강도는 정비례하도록 구비되고

상기 집속 초음파 송수신 장치는 적어도 하나 또는 다수개의 집속 초음파 송수신기를 더 포함하고, 상기 집속 초음파 송수신기는 상기 제1 전기신호를 수신하고 이를 기반으로 상기 제1 초음파 신호를 생성하는 데 사용되고, 상기 처리 장치는 상기 집속 초음파 송수신기가 상기 제2 초음파 신호를 수신하도록 구동하도록 구비되며,

상기 제1 영상은 제1 빔포밍된 필터 데이터 $\tilde{rf}(x_g, z_g)$ 에 의거하여 표시하고, $\tilde{rf}(x_g, z_g)$ 는 아래 공식

$$\tilde{rf}(x_g, z_g) = F \times \sum_{n=1}^N \left(\sum_{m=1}^N \left((\hat{RF}_{M \times N})^T \times X_{M \times 1} \times \overline{TD_{1 \times N}} \right) \right);$$

$$\hat{RF}_{M \times N} \cong \cos(2\pi f_r t) \times (\hat{chRF}_{M \times N} + \hat{chRF}_{M \times N}^*) / 2$$

$$- \sin(2\pi f_r t) \times (-j) \times (\hat{chRF}_{M \times N} - \hat{chRF}_{M \times N}^*) / 2;$$

$$\hat{IQ}_{m \times N} \cong [f_1(k), f_2(k), \dots, f_i(k), \dots, f_N(k)]$$

$$\hat{chRF}_{M \times N} \cong [f_1(\frac{k}{f_{sIQ}} * f_{sRF}), f_2(\frac{k}{f_{sIQ}} * f_{sRF}), \dots, f_i(\frac{k}{f_{sIQ}} * f_{sRF}), \dots, f_N(\frac{k}{f_{sIQ}} * f_{sRF})]$$

및

$$T_{M \times N} = X_{M \times 1} \times \overline{TD_{1 \times N}}$$

에 부합하고,

여기에서 (x_g, z_g) 은 상기 목표 위치의 좌표이고, F는 제1 필터 계수이고, N은 상기 집속 초음파 송수신기의

수량이고, n 은 각 상기 집속 초음파 송수신기의 표지 번호이고, $\hat{RF}_{M \times N}$ 는 $M \times N$ 의 제1 빔포밍된 자료 행렬이고, t 는 시간이고, f_r 는 제1 재변조 주파수이고, $\hat{chRF}_{M \times N}$ 는 $M \times N$ 의 제1 채널 자료 행렬이고, $\hat{IQ}_{m \times N}$ 는 상기 제2 초음파 신호의 기저대역 신호의 $m \times N$ 의 행렬이고, m 은 자연수이고, $f_i(k)$ 는 $\hat{IQ}_{m \times N}$ 내의 제 i 행의 열 함수이고, k 와 i 는 모두 1보다 크거나 같은 자연수이고, $f_{\pm IQ}$ 는 $\hat{IQ}_{m \times N}$ 의 샘플링 주파수이고, $f_{\pm RF}$ 은 $\hat{IQ}_{m \times N}$ 의 리샘플링 주파수이고, $\overline{TD}_{k \times N}$ 은 상기 제2 초음파 신호가 상기 목표 위치에서 N 개의 상기 집속 초음파 송수신기로 각각 후방산란되는 제1 시간 행렬이고, $T_{M \times N}$ 은 원소 0과 1만 포함하는 $M \times N$ 행렬이고, M 은 상기 제1 시간 행렬의 최대 원소보다 큰 자연수이고, $x_{M \times 1}$ 은 전이 벡터이고, $\hat{chRF}_{M \times N}^*$ 는 $\hat{chRF}_{M \times N}$ 의 켤레값을 특징으로 하는 초음파 에너지 표시 장치.

청구항 2

삭제

청구항 3

삭제

청구항 4

삭제

청구항 5

제 1항에 있어서,

상기 처리 장치는 상기 제1 영상의 상기 밝기와 소정의 밝기의 차이에 의거하여 상기 제1 전기신호를 제2 전기신호로 조정하고, 상기 집속 초음파 송수신기가 수신하도록 제공하고, 상기 집속 초음파 송수신기는 상기 제2 전기신호를 이용하여 상기 목표 위치를 향해 에너지 강도가 상기 제1 초음파 신호보다 큰 적어도 하나의 제3 초음파 신호를 발사하고, 상기 목표 위치는 상기 제3 초음파 신호를 반사하여 적어도 하나의 제4 초음파 신호를 형성하고, 상기 제3 초음파 신호를 생성한 후 상기 소정의 시간을 거치고, 상기 처리 장치는 상기 집속 초음파 송수신기가 상기 소정의 시간 내에서 상기 제4 초음파 신호만 수신하기 시작하도록 구동하고, 상기 처리 장치는 상기 제4 초음파 신호에 의거하여 상기 디스플레이에 상기 목표 위치의 제2 영상을 표시하고, 상기 제2 영상의 밝기와 상기 제3 초음파 신호의 에너지 강도는 정비례하는 것을 특징으로 하는 초음파 에너지 표시 장치.

청구항 6

제 5항에 있어서,

상기 제2 영상은 제2 빔포밍된 필터 데이터 $\tilde{rf}(x_g, z_g)'$ 에 의거하여 표시하고, $\tilde{rf}(x_g, z_g)'$ 는 아래 공식

$$\overline{rf}(x_g, z_g) = F' \times \sum_{n=1}^N (\sum_{m=1}^N ((\widehat{RF}'_{M \times N})^T \times x'_{M \times 1} \times \overline{TD}'_{1 \times N}));$$

$$\begin{aligned} \widehat{RF}'_{M \times N} &\cong \cos(2\pi f_r' t) \times (chRF'_{M \times N} + chRF'_{M \times N}^*) / 2 \\ &- \sin(2\pi f_r' t) \times (-j) \times (chRF'_{M \times N} - chRF'_{M \times N}^*) / 2; \end{aligned}$$

$$\widehat{IQ}'_{m \times N} \cong [f_1'(k), f_2'(k), \dots, f_1'(k), \dots, f_N'(k)];$$

$$\begin{aligned} chRF'_{M \times N} &\cong [f_1'(\frac{k}{f_{stQ}'} * f_{sRF}'), f_2'(\frac{k}{f_{stQ}'} * f_{sRF}'), \dots, f_1'(\frac{k}{f_{stQ}'} * f_{sRF}'), \\ &\dots, f_N'(\frac{k}{f_{stQ}'} * f_{sRF}')] \end{aligned};$$

및

$$T'_{M \times N} = x'_{M \times 1} \times \overline{TD}'_{1 \times N}$$

에 부합하고,

여기에서 (x_g, z_g) 은 상기 목표 위치의 좌표이고, F' 는 제2 필터 계수이고, N 은 상기 집속 초음파 송수신기의 수량이고, n 은 각 상기 집속 초음파 송수신기의 표지 번호이고, $\widehat{RF}'_{M \times N}$ 는 $M' \times N$ 의 제2 빔포밍된 자료 행렬이고, t 는 시간이고, f_r' 는 제2 재변조 주파수이고, $chRF'_{M \times N}$ 는 $M' \times N$ 의 제2 채널 자료 행렬이고, $\widehat{IQ}'_{m \times N}$ 는 상기 제4 초음파 신호의 기저대역 신호의 $m \times N$ 의 행렬이고, m 은 자연수이고, $f_i'(k)$ 는 $\widehat{IQ}'_{m \times N}$ 내의 제 i 행의 열함수이고, k 와 i 는 모두 1보다 크거나 같은 자연수이고, f_{stQ}' 는 $\widehat{IQ}'_{m \times N}$ 의 샘플링 주파수이고, f_{sRF}' 은 $\widehat{IQ}'_{m \times N}$ 의 리샘플링 주파수이고, $\overline{TD}'_{1 \times N}$ 은 상기 제4 초음파 신호가 상기 목표 위치에서 N 개의 상기 집속 초음파 송수신기로 각각 후방산란되는 제2 시간 행렬이고, $T'_{M \times N}$ 은 원소 0과 1만 포함하는 $M' \times N$ 행렬이고, M' 은 상기 제2 시간 행렬의 최대 원소보다 큰 자연수이고, $x'_{M \times 1}$ 은 전이 벡터이고, $chRF'_{M \times N}$ 는 $chRF'_{M \times N}$ 의 쾨주 게이트 값이고, 상기 소정의 시간은 상기 목표 위치와 거리가 가장 먼 상기 집속 초음파 송수신기와 상기 목표 위치 거리의 2배를 상기 음속으로 나누어 얻는 것을 특징으로 하는 초음파 에너지 표시 장치.

청구항 7

삭제

청구항 8

제 1항에 있어서,

상기 집속 초음파 송수신기는 다수개의 1차원 행렬을 형성하는 긴 띠 모양의 배열이고, 상기 집속 초음파 수신기는 한 개이고, 상기 다수개의 집속 초음파 송수신기와 상기 집속 초음파 수신기는 모두 동일 곡면에 위치하는 것을 특징으로 하는 초음파 에너지 표시 장치.

청구항 9

삭제

청구항 10

삭제

청구항 11

제 8항에 있어서,

상기 처리 장치는 상기 제1 영상의 상기 밝기와 소정의 밝기의 차이에 의거하여 상기 제1 전기신호를 제2 전기신호로 조정하고, 상기 집속 초음파 수신기가 수신하도록 제공하고, 상기 집속 초음파 송신기는 상기 제2 전기신호를 이용하여 상기 목표 위치를 향해 에너지 강도가 상기 제1 초음파 신호보다 큰 적어도 하나의 제3 초음파 신호를 발사하고, 상기 목표 위치는 상기 제3 초음파 신호를 반사하여 적어도 하나의 제4 초음파 신호를 형성하고, 상기 제3 초음파 신호를 생성한 후 상기 소정의 시간을 거치고, 상기 처리 장치는 상기 집속 초음파 수신기가 상기 소정의 시간 내에서 상기 제4 초음파 신호만 수신하기 시작하도록 구동하고, 상기 처리 장치는 상기 제4 초음파 신호에 의거하여 상기 디스플레이에 상기 목표 위치의 제2 영상을 표시하고, 상기 제2 영상의 밝기와 상기 제3 초음파 신호의 에너지 강도는 정비례하는 것을 특징으로 하는 초음파 에너지 표시 장치.

청구항 12

제 11항에 있어서,

상기 제2 영상은 제2 빔포밍된 필터 데이터 $\tilde{rf}(x_g, z_g)'$ 에 의거하여 표시하고, $\tilde{rf}(x_g, z_g)'$ 는 아래 공식

$$\tilde{rf}(x_g, z_g)' = F' \times \sum_{n=1}^N (\sum_{m=1}^N ((RF^m_{M \times N})^T \times x'_{M \times 1} \times \overline{TD'_{1 \times N}})) ;$$

$$\begin{aligned} \hat{RF}^m_{M \times N} &\cong \cos(2\pi f_r' t) \times (chRF^m_{M \times N} + chRF^{m*}_{M \times N}) / 2 \\ &- \sin(2\pi f_r' t) \times (-j) \times (chRF^m_{M \times N} - chRF^{m*}_{M \times N}) / 2 ; \end{aligned}$$

$$\hat{IQ}^m_{m \times N} \cong [f_1'(k), f_2'(k), \dots, f_i'(k), \dots, f_N'(k)] ;$$

$$\begin{aligned} ch\hat{RF}^m_{M \times N} &\cong [f_1'(\frac{k}{f_{IQ}}, * f_{SRF}'), f_2'(\frac{k}{f_{IQ}}, * f_{SRF}'), \dots, f_i'(\frac{k}{f_{IQ}}, * f_{SRF}'), \\ &\dots, f_N'(\frac{k}{f_{IQ}}, * f_{SRF}')] \end{aligned} ;$$

및

$$T'_{M \times N} = x'_{M \times 1} \times \overline{TD'_{1 \times N}}$$

에 부합하고,

여기에서 (x_g, z_g) 은 상기 목표 위치의 좌표이고, F' 는 제2 필터 계수이고, N 은 상기 집속 초음파 수신기의 수량이고, n 은 각 상기 집속 초음파 수신기의 표지 번호이고, $\hat{RF}^m_{M \times N}$ 는 $M' \times N$ 의 제2 빔포밍된 자료 행렬이고, t 는 시간이고, f_r' 는 제2 재변조 주파수이고, $ch\hat{RF}^m_{M \times N}$ 는 $M' \times N$ 의 제2 채널 자료 행렬이고, $\hat{IQ}^m_{m \times N}$ 는 상

기 제4 초음파 신호의 기저대역 신호의 $m \times N$ 의 행렬이고, m 은 자연수이고, $f_i'(k)$ 는 $\hat{IQ}'_{m \times N}$ 내의 제 i 행의 열 함수이고, k 와 i 는 모두 1보다 크거나 같은 자연수이고, f_{SIQ}' 는 $\hat{IQ}'_{m \times N}$ 의 샘플링 주파수이고, f_{SRF}' 은 $\hat{IQ}'_{m \times N}$ 의 리샘플링 주파수이고, $\overline{TD}'_{1 \times N}$ 은 상기 제4 초음파 신호가 상기 목표 위치에서 N 개의 상기 집속 초음파 수신기로 각각 후방산란되는 제2 시간 행렬이고, $T'_{M \times N}$ 은 원소 0과 1만 포함하는 $M' \times N$ 행렬이고, M' 은 상기 제2 시간 행렬의 최대 원소보다 큰 자연수이고, $x'_{M' \times 1}$ 은 전이 벡터이고, $chRF'_{M' \times N}$ 는 $chRF'_{M' \times N}$ 의 컨จู 게이트 값이고, 상기 소정의 시간은 상기 목표 위치와 거리가 가장 먼 상기 집속 초음파 수신기와 상기 목표 위치 거리의 2배를 상기 음속으로 나누어 얻는 것을 특징으로 하는 초음파 에너지 표시 장치.

청구항 13

삭제

청구항 14

삭제

청구항 15

제 12항에 있어서,

상기 제1 초음파 신호와 상기 제3 초음파 신호는 두개골을 통해 상기 목표 위치에 도달하고, 상기 제1 초음파 신호와 상기 제3 초음파 신호의 주파수가 높을수록 상기 두개골의 두께가 얇은 것을 특징으로 하는 초음파 에너지 표시 장치.

청구항 16

제 1항에 있어서,

상기 유기체는 혈뇌 장벽인 것을 특징으로 하는 초음파 에너지 표시 장치.

발명의 설명

기술 분야

[0001] 본 발명은 표시 장치 분야에 관한 것으로서, 더욱 상세하게는 초음파 에너지 표시 장치에 관한 것이다.

배경 기술

[0002] 종래의 집속 초음파는 200kHz 내지 2MHz와 같은 적절한 주파수를 선택하여 집속 작용을 일으킬 수 있다. 또한 집속 영역은 상당히 높은 음압을 가지고 있기 때문에 국부적인 혈뇌 장벽(BBB) 파괴를 유도하는 능력이 있어 뇌에 국부적으로 약물을 방출하는 목적을 달성할 수도 있다. 그러나 종래의 집속 초음파 장치는 국부적인 집속 영역의 혈뇌 장벽을 일시적으로 열 수 있기는 하나 그중 다수가 고주파 시스템이기 때문에, 침습 방식을 이용해 혈뇌 장벽을 개시하고 미세 영역의 혈뇌 장벽 개시에 집중하므로, 비교적 큰 범위의 혈뇌 장벽을 개시할 수 없고, 시스템 가격이 높아 비교적 광범위한 영역에 활용하는 데에 제약이 있다.

[0003] 고주파수 초음파 시스템은 비록 에너지를 초점에 집중시키기는 비교적 용이하나, 두개골 등 경조직이 대부분의 에너지를 흡수하여 초음파의 유효 에너지가 손실되기 쉽다. 따라서 반드시 동물 두개골을 제거한 후 조작할 수 있기 때문에 고주파수 초음파 시스템은 여전히 하나의 침습성 약물 방출 치료 시스템이다. 초음파 에너지는 단일 초점에 집중하는 특성이 있기 때문에 효율적으로 큰 범위의 혈뇌 장벽 개시를 진행할 수 없다. 만약 두개골을 제거하지 않고 혈뇌 장벽을 개시하고자 할 경우, 초음파 에너지가 너무 작아서는 안 된다. 그러나 초음파 에너지가 너무 높으면 혈뇌 장벽을 직접적으로 손상시킬 수 있으며 혈뇌 장벽에 대한 치료를 진행할 수 없다. 종래에는 비록 지속파(continuous wave) 모드 음향 방사력 이미징(Acoustic Radiation Force Imaging)으로 혈뇌 장벽의 음향학적 패턴(acoustic pattern)을 탐측하는 기술을 채택하였으나, 수신하는 시간이 너무 길어 신호의

분포를 명확하게 확인하기 어렵고, 유기체 조직을 장시간 초음파 에너지에 노출시키면 열 손상 또는 기계적 손상이 일어날 수 있어, 혈뇌 장벽에 약물을 방출하고 효과적으로 치료하는 목적을 달성할 수 없다.

[0004] 따라서 본 발명에서는 상기 문제를 해결하기 위하여 초음파 에너지 표시 장치를 제안하고자 한다.

발명의 내용

해결하려는 과제

[0005] 본 발명의 목적은, 초음파 에너지 표시 장치를 제공함으로써, 집속 초음파 송수신 장치가 유기체에 초음파 신호를 송신하고, 소정의 시간이 지나야 후방산란되는 초음파 신호를 수신하기 시작하며, 이를 통해 유기체의 영상을 생성하고, 영상의 밝기와 초음파 신호의 에너지 강도가 정비례하도록 제어함으로써, 생물에 대하여 약물 방출 및 치료의 목적을 달성하는 데에 있다.

과제의 해결 수단

[0006] 상기 목적을 달성하기 위하여, 본 발명에서 제공하는 초음파 에너지 표시 장치는 집속 초음파 송수신 장치, 처리 장치 및 디스플레이를 포함하고, 처리 장치는 집속 초음파 송수신 장치 및 디스플레이와 연결하고, 집속 초음파 송수신 장치는 유기체의 목표 위치에 대응하여 설치한다. 처리 장치는 집속 초음파 송수신 장치와 목표 위치의 거리 및 음속에 의거하여 소정의 시간이 설정된다. 처리 장치는 제1 전기신호를 생성하여 집속 초음파 송수신 장치로 전달하고, 집속 초음파 송수신 장치가 목표 위치를 향해 적어도 하나의 제1 초음파 신호를 발사하도록 제어하고, 목표 위치는 제1 초음파 신호를 반사하여 적어도 하나의 제2 초음파 신호를 형성한다. 제1 전기신호를 생성한 후 소정의 시간을 소정의 시간을 거치고, 처리 장치는 집속 초음파 송수신 장치가 소정의 시간 내에서만 제2 초음파 신호를 수신하기 시작하도록 구동하고, 상기 소정의 시간은 집속 초음파 송수신 장치의 반응 시간보다 크거나 같다. 처리 장치는 제2 초음파 신호에 의거하여 디스플레이에 목표 위치의 제1 영상을 표시하고, 제1 영상의 밝기와 제1 초음파 신호의 에너지 강도는 정비례한다.

[0007] 상기 목적을 달성하기 위하여 본 발명에서 제공하는 초음파 에너지 표시 장치는 집속 초음파 송수신 장치, 처리 장치 및 디스플레이를 포함하되,

[0008] 상기 집속 초음파 송수신 장치는 유기체의 목표 위치를 향해 적어도 하나의 제1 초음파 신호를 발사하고, 상기 목표 위치는 상기 제1 초음파 신호를 반사하여 적어도 하나의 제2 초음파 신호를 형성하고;

[0009] 상기 처리 장치는 상기 집속 초음파 송수신 장치를 연결하고, 상기 집속 초음파 송수신 장치와 상기 목표 위치의 거리 및 음속에 의거하여 소정의 시간을 설정하고, 상기 처리 장치는 제1 전기신호를 생성하여 상기 집속 초음파 송수신 장치에 전달하고, 상기 집속 초음파 송수신 장치가 상기 제1 초음파 신호를 송수신하도록 제어한 후, 상기 소정의 시간을 거치고, 상기 처리 장치는 상기 집속 초음파 송수신 장치가 소정의 시간 내에서만 상기 제2 초음파 신호를 수신하기 시작하도록 구동하고, 상기 소정의 시간은 상기 집속 초음파 송수신 장치의 반응 시간보다 크고;

[0010] 상기 디스플레이는 상기 처리 장치를 연결하고, 상기 처리 장치는 상기 제2 초음파 신호에 의거하여 상기 디스플레이에 상기 목표 위치의 제1 영상을 표시하고, 상기 제1 영상의 밝기와 상기 제1 초음파 신호의 에너지 강도는 정비례한다.

[0011] 본 발명의 하나의 실시예에 있어서, 상기 집속 초음파 송수신 장치는 적어도 하나 또는 다수개의 집속 초음파 송수신기를 더 포함하고, 집속 초음파 송수신기는 상기 제1 전기신호를 수신하고 이를 기반으로 상기 제1 초음파 신호를 생성하는 데 사용되고, 상기 처리 장치는 상기 집속 초음파 송수신기가 상기 제2 초음파 신호를 수신하도록 구동하고, 상기 소정의 시간은 상기 집속 초음파 송수신기의 반응 시간보다 크거나 같다.

[0012] 본 발명의 하나의 실시예에 있어서, 상기 집속 초음파 송수신기는 동일 곡면에 2차원 배열 또는 동심원 배열을 형성한다.

[0013] 본 발명의 하나의 실시예에 있어서, 상기 제1 영상은 제1 빔포밍된 필터 데이터 $\bar{rf}(x_g, z_g)$ 에 의거하여 표시하

고, $\bar{rf}(x_g, z_g)$ 는 아래 공식

$$\tilde{rf}(x_g, z_g) = F \times \sum_{n=1}^N (\sum_{n=1}^N ((\hat{RF}_{M \times N})^T \times x_{M \times 1} \times \overline{TD_{1 \times N}})) ;$$

$$\hat{RF}_{M \times N} \cong \cos(2\pi f_r t) \times (ch\hat{RF}_{M \times N} + ch\hat{RF}_{M \times N}^*) / 2$$

$$- \sin(2\pi f_r t) \times (-j) \times (ch\hat{RF}_{M \times N} - ch\hat{RF}_{M \times N}^*) / 2 ;$$

$$\hat{IQ}_{m \times N} \cong [f_1(k), f_2(k), \dots, f_i(k), \dots, f_N(k)]$$

$$ch\hat{RF}_{M \times N} \cong [f_1(\frac{k}{f_{sIQ}} * f_{sRF}), f_2(\frac{k}{f_{sIQ}} * f_{sRF}), \dots, f_i(\frac{k}{f_{sIQ}} * f_{sRF}), \dots, f_N(\frac{k}{f_{sIQ}} * f_{sRF})]$$

[0014]

[0015] 및

[0016] $T_{M \times N} = x_{M \times 1} \times \overline{TD_{1 \times N}}$ 에 부합하고,

[0017] 여기에서 (x_g, z_g) 은 상기 목표 위치의 좌표이고, F는 제1 필터 계수이고, N은 상기 집속 초음파 송수신기의 수량이고, n은 각 상기 집속 초음파 송수신기의 표지 번호이고, $\hat{RF}_{M \times N}$ 는 M x N의 제1 빔포밍된 자료 행렬이고, t는 시간이고, f_r 는 제1 재변조 주파수이고, $ch\hat{RF}_{M \times N}$ 는 M x N의 제1 채널 자료 행렬이고, $\hat{IQ}_{m \times N}$ 는 상기 제2 주파수 신호의 기저대역 신호의 m x N의 행렬이고, m은 자연수이고, $f_i(k)$ 는 $\hat{IQ}_{m \times N}$ 내의 제i행의 열 함수이고, k와 i는 모두 1보다 크거나 같은 자연수이고, f_{sIQ} 는 $\hat{IQ}_{m \times N}$ 의 샘플링 주파수이고, f_{sRF} 은 $\hat{IQ}_{m \times N}$ 의 리샘플링 주파수이고, $\overline{TD_{1 \times N}}$ 은 상기 제2 주파수 신호가 상기 목표 위치에서 N개의 상기 집속 주파수 송수신기로 각각 후방산란되는 제1 시간 행렬이고, $T_{M \times N}$ 은 원소 0과 1만 포함하는 M x N 행렬이고, M은 상기 제1 시간 행렬의 최대 원소보다 큰 자연수이고, $x_{M \times 1}$ 은 전이 벡터이고, $ch\hat{RF}_{M \times N}^*$ 는 $ch\hat{RF}_{M \times N}$ 의 켤레계이트 값이고, 상기 소정의 시간은 상기 목표 위치와 거리가 가장 먼 상기 집속 초음파 송수신기와 상기 목표 위치 거리의 2배를 음속으로 나누어 얻는다.

[0018] 본 발명의 하나의 실시예에 있어서, 상기 처리 장치는 상기 제1 영상의 상기 밝기와 소정의 밝기의 차이에 의거하여 상기 제1 전기신호를 제2 전기신호로 조정하고, 상기 집속 초음파 송수신기가 수신하도록 제공하고, 상기 집속 초음파 송수신기는 상기 제2 전기신호를 이용하여 상기 목표 위치를 향해 에너지 강도가 상기 제1 초음파 신호보다 큰 적어도 하나의 제3 초음파 신호를 발사하고, 상기 목표 위치는 상기 제3 초음파 신호를 반사하여 적어도 하나의 제4 초음파 신호를 형성하고, 상기 제3 초음파 신호를 생성한 후 상기 소정의 시간을 거치고, 상기 처리 장치는 상기 집속 초음파 송수신기가 상기 소정의 시간 내에서 상기 제4 초음파 신호만 수신하기 시작하도록 구동하고, 상기 처리 장치는 상기 제4 초음파 신호에 의거하여 상기 디스플레이에 상기 목표 위치의 제2 영상을 표시하고, 상기 제2 영상의 밝기와 상기 제3 초음파 신호의 에너지 강도는 정비례한다.

[0019] 본 발명의 하나의 실시예에 있어서, 상기 제2 영상은 제2 빔포밍된 필터 데이터 $\tilde{rf}(x_g, z_g)'$ 에 의거하여 표시하고, $\tilde{rf}(x_g, z_g)'$ 는 아래 공식

$$\bar{r}f(x_g, z_g) = F' \times \sum_{n=1}^N (\sum_{n=1}^N ((RF^{M \times N})^T \times x^{M \times 1} \times \overline{TD^{1 \times N}}));$$

$$\begin{aligned} \hat{RF}^{M \times N} &\cong \cos(2\pi f_r' t) \times (chRF^{M \times N} + chRF^{M \times N*}) / 2 \\ &- \sin(2\pi f_r' t) \times (-j) \times (chRF^{M \times N} - chRF^{M \times N*}) / 2; \end{aligned}$$

$$\hat{IQ}^{m \times N} \cong [f_1'(k), f_2'(k), \dots, f_i'(k), \dots, f_N'(k)];$$

$$\begin{aligned} chRF^{M \times N} &\cong [f_1'(\frac{k}{f_{sIQ}'} * f_{sRF}'), f_2'(\frac{k}{f_{sIQ}'} * f_{sRF}'), \dots, f_1'(\frac{k}{f_{sIQ}'} * f_{sRF}'), \\ &\dots, f_N'(\frac{k}{f_{sIQ}'} * f_{sRF}')] \end{aligned}$$

[0020]

[0021]

및

[0022]

$$T^{M \times N} = x^{M \times 1} \times \overline{TD^{1 \times N}}$$

에 부합하고,

[0023]

여기에서 (x_g, z_g) 은 상기 목표 위치의 좌표이고, F' 는 제2 필터 계수이고, N 은 상기 집속 초음파 송수신기의 수량이고, n 은 각 상기 집속 초음파 송수신기의 표지 번호이고, $RF^{M \times N}$ 는 $M' \times N$ 의 제2 빔포밍된 자료 행렬이고, t 는 시간이고, f_r' 는 제2 재변조 주파수이고, $chRF^{M \times N}$ 는 $M' \times N$ 의 제2 채널 자료 행렬이고, $\hat{IQ}^{m \times N}$ 는 상기 제4 주파수 신호의 기저대역 신호의 $m \times N$ 의 행렬이고, m 은 자연수이고, $f_i'(k)$ 는 $\hat{IQ}^{m \times N}$ 내의 제*i*행의 열함수이고, k 와 i 는 모두 1보다 크거나 같은 자연수이고, f_{sIQ}' 는 $\hat{IQ}^{m \times N}$ 의 샘플링 주파수이고, f_{sRF}' 은 $\hat{IQ}^{m \times N}$ 의 리샘플링 주파수이고, $\overline{TD^{1 \times N}}$ 은 상기 제4 주파수 신호가 상기 목표 위치에서 N 개의 상기 집속 주파수 송수신기로 각각 후방산란되는 제2 시간 행렬이고, $T_{M \times N}$ 은 원소 0과 1만 포함하는 $M' \times N$ 행렬이고, M' 은 상기 제2 시간 행렬의 최대 원소보다 큰 자연수이고, $x^{M \times 1}$ 은 전이 벡터이고, $chRF^{M \times N*}$ 는 $chRF^{M \times N}$ 의 컨쥬게이트 값이고, 상기 소정의 시간은 상기 목표 위치와 거리가 가장 먼 상기 집속 초음파 송수신기와 상기 목표 위치 거리의 2배를 음속으로 나누어 얻는다.

[0024]

본 발명의 하나의 실시예에 있어서, 상기 집속 초음파 송수신 장치는 상기 처리 장치를 연결하는 적어도 하나의 집속 초음파 송신기와 적어도 하나의 집속 초음파 수신기를 더 포함하고, 상기 집속 초음파 수신기는 상기 집속 초음파 송신기의 외부 둘레에 위치하고, 상기 집속 초음파 송신기는 상기 제1 전기신호를 수신하고 이를 기반으로 상기 제1 초음파 신호를 생성하며, 상기 처리 장치는 상기 집속 초음파 수신기가 상기 제2 초음파 신호를 수신하도록 구동하고, 상기 소정의 시간은 상기 집속 초음파 수신기의 반응 시간보다 크거나 같다.

[0025]

본 발명의 하나의 실시예에 있어서, 상기 집속 초음파 송신기는 다수개의 1차원 행렬을 형성하는 긴 띠 모양의 배열이고, 상기 집속 초음파 수신기는 한 개이고, 상기 다수개의 집속 초음파 송신기와 상기 집속 초음파 수신기는 모두 동일 곡면에 위치한다.

[0026] 본 발명의 하나의 실시예에 있어서, 상기 집속 초음파 송신기는 한 개이고, 상기 집속 초음파 수신기는 다수개 이고, 상기 집속 초음파 송신기와 상기 다수개 집속 초음파 수신기는 모두 동일 곡면에 위치하고, 상기 다수개 집속 초음파 수신기는 고리 모양으로 배열된다.

[0027] 본 발명의 하나의 실시예에 있어서, 상기 제1 영상은 제1 빔포밍된 필터 데이터 $\overline{rf}(x_g, z_g)$ 에 의거하여 표시 하고, $\overline{rf}(x_g, z_g)$ 는 아래 공식

$$\overline{rf}(x_g, z_g) = F \times \sum_{n=1}^N (\sum_{n=1}^N ((RF_{M \times N})^T \times x_{M \times 1} \times \overline{TD_{1 \times N}})) ;$$

$$\hat{RF}_{M \times N} \cong \cos(2\pi f_r t) \times (chRF_{M \times N} + chRF_{M \times N}^*) / 2$$

$$- \sin(2\pi f_r t) \times (-j) \times (chRF_{M \times N} + chRF_{M \times N}^*) / 2 ;$$

$$\hat{IQ}_{m \times N} \cong [f_1(k), f_2(k), \dots, f_i(k), \dots, f_N(k)] ;$$

$$chRF_{M \times N} \cong [f_1(\frac{k}{f_{sIQ}} * f_{sRF}), f_2(\frac{k}{f_{sIQ}} * f_{sRF}), \dots, f_i(\frac{k}{f_{sIQ}} * f_{sRF}), \dots, f_N(\frac{k}{f_{sIQ}} * f_{sRF})]$$

[0028]

[0029] 및

[0030] $T_{M \times N} = x_{M \times 1} \times \overline{TD_{1 \times N}}$ 에 부합하고,

[0031] 여기에서 (x_g, z_g) 은 상기 목표 위치의 좌표이고, F는 제1 필터 계수이고, N은 상기 집속 초음파 수신기의 수 량이고, n은 각 상기 집속 초음파 수신기의 표지 번호이고, $\hat{RF}_{M \times N}$ 는 M x N의 제1 빔포밍된 자료 행렬이고, t는 시간이고, f_r 는 제1 재변조 주파수이고, $chRF_{M \times N}$ 는 M x N의 제1 채널 자료 행렬이고, $\hat{IQ}_{m \times N}$ 는 상기 제 2 주파수 신호의 기저대역 신호의 m x N의 행렬이고, m은 자연수이고, $f_i(k)$ 는 $\hat{IQ}_{m \times N}$ 내의 제i행의 열함수이 고, k와 i는 모두 1보다 크거나 같은 자연수이고, f_{sIQ} 는 $\hat{IQ}_{m \times N}$ 의 샘플링 주파수이고, f_{sRF} 은 $\hat{IQ}_{m \times N}$ 의 리 샘플링 주파수이고, $\overline{TD_{1 \times N}}$ 은 상기 제2 주파수 신호가 상기 목표 위치에서 N개의 상기 집속 주파수 수신기로 각각 후방산란되는 제1 시간 행렬이고, $T_{M \times N}$ 은 원소 0과 1만 포함하는 M x N 행렬이고, M은 상기 제1 시간 행 렬의 최대 원소보다 큰 자연수이고, $x_{M \times 1}$ 은 전이 벡터이고, $chRF_{M \times N}^*$ 는 $chRF_{M \times N}$ 의 켤레값이고, 상기 소정의 시간은 상기 목표 위치와 거리가 가장 먼 상기 집속 초음파 수신기와 상기 목표 위치 거리의 2배를 음속으로 나누어 얻는다.

[0032] 본 발명의 하나의 실시예에 있어서, 상기 처리 장치는 상기 제1 영상의 상기 밝기와 소정의 밝기의 차이에 의거 하여 상기 제1 전기신호를 제2 전기신호로 조정하고, 상기 집속 초음파 수신기가 수신하도록 제공하고, 상기 집 속 초음파 송신기는 상기 제2 전기신호를 이용하여 상기 목표 위치를 향해 에너지 강도가 상기 제1 초음파 신호 보다 큰 적어도 하나의 제3 초음파 신호를 발사하고, 상기 목표 위치는 상기 제3 초음파 신호를 반사하여 적어 도 하나의 제4 초음파 신호를 형성하고, 상기 제3 초음파 신호를 생성한 후 상기 소정의 시간을 거치고, 상기 처리 장치는 상기 집속 초음파 수신기가 상기 소정의 시간 내에서 상기 제4 초음파 신호만 수신하기 시작하도록

구동하고, 상기 처리 장치는 상기 제4 초음파 신호에 의거하여 상기 디스플레이에 상기 목표 위치의 제2 영상을 표시하고, 상기 제2 영상의 밝기와 상기 제3 초음파 신호의 에너지 강도는 정비례한다.

[0033]

본 발명의 하나의 실시예에 있어서, 상기 제2 영상은 제2 빔포밍된 필터 데이터 $\hat{rf}(x_g, z_g)$ 에 의거하여 표시하고, $\hat{rf}(x_g, z_g)$ 는 아래 공식

$$\begin{aligned} \hat{rf}(x_g, z_g) &= F' \times \sum_{n=1}^N \left(\sum_{m=1}^N \left((\hat{RF}'_{M \times N})^T \times x'_{M' \times 1} \times \overline{\hat{TD}'_{1 \times N}} \right) \right); \\ \hat{RF}'_{M \times N} &\cong \cos(2\pi f_r' t) \times (\hat{chRF}'_{M \times N} + \hat{chRF}'_{M \times N}^*) / 2 \\ &\quad - \sin(2\pi f_r' t) \times (-j) \times (\hat{chRF}'_{M \times N} - \hat{chRF}'_{M \times N}^*) / 2; \\ \hat{IQ}'_{m \times N} &\cong [f_1'(k), f_2'(k), \dots, f_i'(k), \dots, f_N'(k)]; \\ \hat{chRF}'_{M \times N} &\cong [f_1'(\frac{k}{f_{sIQ}} * f_{sRF}'), f_2'(\frac{k}{f_{sIQ}} * f_{sRF}'), \dots, f_i'(\frac{k}{f_{sIQ}} * f_{sRF}'), \\ &\quad \dots, f_N'(\frac{k}{f_{sIQ}} * f_{sRF}')] \end{aligned}$$

[0034]

및

$$T'_{M' \times N} = x'_{M' \times 1} \times \overline{\hat{TD}'_{1 \times N}}$$

[0036]

에 부합하고,

[0037]

여기에서 (x_g, z_g) 은 상기 목표 위치의 좌표이고, F' 는 제2 필터 계수이고, N 은 상기 집속 초음파 수신기의 수이고, n 은 각 상기 집속 초음파 수신기의 표시 번호이고, $\hat{RF}'_{M \times N}$ 는 $M' \times N$ 의 제2 빔포밍된 자료 행렬이고, t 는 시간이고, f_r' 는 제2 재변조 주파수이고, $\hat{chRF}'_{M \times N}$ 는 $M' \times N$ 의 제2 채널 자료 행렬이고, $\hat{IQ}'_{m \times N}$ 는 상기 제4 주파수 신호의 기저대역 신호의 $m \times N$ 의 행렬이고, m 은 자연수이고, $f_i'(k)$ 는 $\hat{IQ}'_{m \times N}$ 내의 제 i 행의 열 함수이고, k 와 i 는 모두 1보다 크거나 같은 자연수이고, f_{sIQ}' 는 $\hat{IQ}'_{m \times N}$ 의 샘플링 주파수이고, f_{sRF}' 은 $\hat{IQ}'_{m \times N}$ 의 리샘플링 주파수이고, $\overline{\hat{TD}'_{1 \times N}}$ 은 상기 제4 주파수 신호가 상기 목표 위치에서 N 개의 상기 집속 주파수 수신기로 각각 후방산란되는 제2 시간 행렬이고, $T'_{M' \times N}$ 은 원소 0과 1만 포함하는 $M' \times N$ 행렬이고, M' 은 상기 제2 시간 행렬의 최대 원소보다 큰 자연수이고, $x'_{M' \times 1}$ 은 전이 벡터이고, $\hat{chRF}'_{M \times N}$ 는 $\hat{chRF}'_{M \times N}$ 의 쾨주 게이트 값이고, 상기 소정의 시간은 상기 목표 위치와 거리가 가장 먼 상기 집속 초음파 수신기와 상기 목표 위치 거리의 2배를 음속으로 나누어 얻는다.

[0038]

본 발명의 하나의 실시예에 있어서, 상기 제3 초음파 신호와 상기 제4 초음파 신호는 모두 버스트 파이다.

[0039]

본 발명의 하나의 실시예에 있어서, 상기 제1 초음파 신호와 상기 제2 초음파 신호는 모두 버스트 파이다.

[0040]

본 발명의 하나의 실시예에 있어서, 상기 제1 초음파 신호와 상기 제3 초음파 신호는 두개골을 통해 상기 목표 위치에 도달하고, 상기 제1 초음파 신호와 상기 제3 초음파 신호의 주파수가 높을수록 상기 두개골의 두께가 얇

다.

[0041] 본 발명의 하나의 실시예에 있어서, 상기 유기체는 혈뇌 장벽이다.

[0042] 이하에서는, 본 발명의 예시적인 실시형태들을 도면을 통해 본 발명의 구조적 특징 및 달성하려는 효과를 보다 상세하게 설명한다.

도면의 간단한 설명

[0043] 도 1은 본 발명 장치의 블록 다이어그램이고;

도 2는 2차원 배열의 집속 초음파 송수신기의 설명도이고;

도 3은 동심원 배열의 집속 초음파 송수신기의 설명도이고;

도 4는 본 발명 장치의 작업 흐름도이고;

도 5는 다수개의 초음파 송신기 및 한 개의 초음파 수신기로 구성되는 초음파 송수신 장치의 설명도이고;

도 6은 한 개의 초음파 송신기 및 다수개의 초음파 수신기로 구성되는 초음파 송수신 장치의 설명도이고;

도 7a는 0.467MPa의 음압을 견디는 혈뇌 장벽의 영상도이고;

도 7b는 도 7a에 대응하는 제2 영상의 영상도이고;

도 8a는 0.705MPa의 음압을 견디는 혈뇌 장벽의 영상도이고;

도 8b는 도 8a에 대응하는 제2 영상의 영상도이고; 및

도 9는 초음파 신호의 에너지 강도와 음압의 정비례 관계도이다.

발명을 실시하기 위한 구체적인 내용

[0044] 이하는 본 발명의 제1 실시예에 관한 것으로서, 도 1 내지 3에서 도시하는 바와 같다. 본 발명은 집속 초음파 송수신 장치(10), 처리 장치(14) 및 디스플레이(16)를 포함하고, 처리 장치(14)는 집속 초음파 송수신 장치(10) 및 디스플레이(16)와 연결하고, 집속 초음파 송수신 장치(10)는 유기체(17)의 목표 위치에 대응하여 설치하고, 상기 유기체(17)는 예를 들어 혈뇌 장벽(BBB)일 수 있다. 집속 초음파 송수신 장치(10)는 적어도 하나 또는 다수개의 집속 초음파 송수신기(18)를 더 포함한다. 제1 실시예에 있어서, 집속 초음파 송수신 장치(10)는 예를 들어 다수개 집속 초음파 송수신기(18)를 포함하는 것을 예시로 들었으며, 이는 동일 곡면에서 2차원 배열 또는 동심원 배열인데 각각 도 2 및 3에서 도시하는 바와 같다.

[0045] 처리 장치(14)는 집속 초음파 송수신기(18)와 목표 위치의 거리 및 음속에 의거하여 소정의 시간이 설정된다. 예를 들어, 상기 소정의 시간은 상기 목표 위치와 거리가 가장 먼 집속 초음파 송수신기(18)와 목표 위치 거리의 2배를 음속으로 나누어 얻는다. 처리 장치(14)는 제1 전기신호(E1)를 생성하여 집속 초음파 송수신기(18)로 전달하고, 집속 초음파 송수신기(18)가 목표 위치를 향해 적어도 하나의 제1 초음파 신호(U1)를 발사하도록 제어하고, 제1 초음파 신호(U1)는 두개골을 관통하여 목표 위치에 도달하고, 목표 위치는 제1 초음파 신호(U1)를 반사하여 적어도 하나의 제2 초음파 신호(U2)를 형성한다. 여기에서 제1 전기신호(U1)와 제2 초음파 신호(U2)는 모두 다수개를 예로 들었다. 제1 전기신호(E1)를 생성한 후 소정의 시간을 거치고, 처리 장치(14)는 집속 초음파 송수신기(18)가 소정의 시간 내에서만 두개골을 통하여 목표 위치에서 제2 초음파 신호(U2)를 수신하기 시작하도록 구동하고, 나머지 시간에는 어떠한 초음파 신호도 수신을 정지하고, 상기 소정의 시간은 집속 초음파 송수신기(18)의 반응 시간보다 크거나 같다. 처리 장치(14)는 제2 초음파 신호(U2)에 의거하여 디스플레이(16)에 목표 위치의 제1 영상을 표시하고, 제1 초음파 신호(U1)의 에너지 강도는 제2 초음파 신호(U2)의 에너지 강도에 정비례하고, 제1 영상의 밝기는 제2 초음파 신호(U2)의 에너지 강도와 정비례하고, 즉 제1 영상의 밝기와 제1 초음파 신호(U1)의 에너지 강도는 정비례한다. 처리 장치(14)는 제1 영상의 밝기와 소정의 밝기의 차이에 의거하여 제1 전기신호(E1)를 제2 전기신호(E2)로 조정하고, 집속 초음파 송수신기(18)가 수신하도록 제공한다. 집속 초음파 송수신기(18)는 제2 전기신호(E2)를 이용하여 목표 위치를 향해 에너지 강도가 제1 초음파 신호(U1)보다 큰 적어도 하나의 제3 초음파 신호(U3)를 발사하고, 제3 초음파 신호(U3)는 두개골을 관통하여 목표 위치에 도달하고, 목표 위치는 제3 초음파 신호(U3)를 반사하여 적어도 하나의 제4 초음파 신호(U4)를 형성한다. 여기에서 제3 초음파 신호(U3)와 제4 초음파 신호(U4)는 다수개를 예로 들었다. 제3 초음파 신호(U3)를 생성한 후 소정의 시간을 거치고, 처리 장치(14)는 집속 초음파 송수신기(18)가 소정의 시간 내에서 두개

골을 통해 목표 위치에서 제4 초음파 신호(U4)만 수신하기 시작하도록 구동하고, 나머지 시간에는 어떠한 초음파 신호도 수신을 정지한다. 상기 제1 초음파 신호(U1), 제2 초음파 신호(U2), 제3 초음파 신호(U3) 및 제4 초음파 신호(U4)는 모두 버스트 파(burst wave)이고, 제1 초음파 신호(U1), 제2 초음파 신호(U2), 제3 초음파 신호(U3) 및 제4 초음파 신호(U4)의 주파수가 높을수록 관통하는 두께의 두께가 얇다. 처리 장치(14)는 제4 초음파 신호(U4)에 의거하여 디스플레이(16)에 목표 위치의 제2 영상을 표시하고, 제3 초음파 신호(U3)의 에너지 강도는 제4 초음파 신호(U4)의 에너지 강도에 정비례하고, 제2 영상의 밝기는 제4 초음파 신호(U4)의 에너지 강도와 정비례하고, 즉 제2 영상의 밝기와 제3 초음파 신호(U3)의 에너지 강도는 정비례한다.

[0046] 이하는 제1 실시예의 흐름도에 관한 것으로서 도 4에서 도시하는 바와 같다. 먼저 교정 프로세스를 실행하는데 여기에는 단계 S10, S12 및 S14가 포함된다. 시작은 단계 S10에서 도시하는 바와 같이, 처리 장치(14)는 제1 전기신호(E1)를 생성하여 집속 초음파 송수신기(18)로 전달하고, 집속 초음파 송수신기(18)가 목표 위치를 향해 제1 초음파 신호(U1)를 발사하도록 제어한다. 그 후 단계 S12에서 도시하는 바와 같이, 소정의 시간 동안 제1 초음파 신호(U1)는 두께골을 관통하여 목표 위치에 도달하고, 목표 위치는 제1 초음파 신호(U1)를 반사하여 제2 초음파 신호(U2)를 형성한다. 소정의 시간을 거친 후 처리 장치(14)는 집속 초음파 송수신기(18)가 소정의 시간 내에서만 두께골을 통해 목표 위치에서 제2 초음파 신호(U2)를 수신하기 시작하도록 구동한다. 그 후 단계 S14에서 도시하는 바와 같이, 처리 장치(14)는 제2 초음파 신호(U2)에 의거하여 디스플레이(16)에 목표 위치의 제1 영상을 표시하고, 제1 영상의 밝기와 제1 초음파 신호(U1)의 에너지 강도를 정비례하도록 만든다.

[0047] 제1 영상은 제1 빔포밍된(beamformed) 필터 데이터 $\tilde{rf}(x_g, z_g)$ 에 의거하여 표시하고, $\tilde{rf}(x_g, z_g)$ 는 아래 공식 (1), (2), (3), (4) 및 (5)에 부합한다.

$$\tilde{rf}(x_g, z_g) = F \times \sum_{n=1}^N (\sum_{n=1}^N ((\hat{RF}_{M \times N})^T \times x_{M \times 1} \times \overline{TD_{1 \times N}})) \quad (1)$$

[0048]

$$\begin{aligned} \hat{RF}_{M \times N} \cong & \cos(2\pi f_r t) \times (chRF_{M \times N} + chRF_{M \times N}^*) / 2 \\ & - \sin(2\pi f_r t) \times (-j) \times (chRF_{M \times N} - chRF_{M \times N}^*) / 2 \end{aligned} \quad (2)$$

$$\hat{IQ}_{m \times N} \cong [f_1(k), f_2(k), \dots, f_i(k), \dots, f_N(k)] \quad (3)$$

$$chRF_{M \times N} \cong [f_1(\frac{k}{f_{sIQ}} * f_{sRF}), f_2(\frac{k}{f_{sIQ}} * f_{sRF}), \dots, f_i(\frac{k}{f_{sIQ}} * f_{sRF}), \dots, f_N(\frac{k}{f_{sIQ}} * f_{sRF})] \quad (4)$$

[0049]

$$T_{M \times N} = x_{M \times 1} \times \overline{TD_{1 \times N}} \quad (5)$$

[0050] 여기에서 (x_g, z_g) 은 목표 위치의 좌표이고, F는 제1 필터 계수(filter factor)이고, N은 집속 초음파 송수신기(18)의 수량이고, n은 각 상기 집속 초음파 송수신기(18)의 표지 번호이고, $\hat{RF}_{M \times N}$ 는 M x N의 제1 빔포밍된 자료 행렬이고, t는 시간이고, f_r 는 제1 재변조 주파수이고, $chRF_{M \times N}$ 는 M x N의 제1 채널 자료 행렬이고, $\hat{IQ}_{m \times N}$ 는 상기 제2 주파수 신호(U2)의 기저대역 신호의 m x N의 행렬이고, m은 자연수이고, $f_i(k)$ 는 $\hat{IQ}_{m \times N}$ 내의 제i행의 열함수이고, k와 i는 모두 1보다 크거나 같은 자연수이고, f_{sIQ} 는 $\hat{IQ}_{m \times N}$ 의 샘플링 주파수이고, f_{sRF} 은 $\hat{IQ}_{m \times N}$ 의 리샘플링 주파수이고, $\overline{TD_{1 \times N}}$ 은 제2 주파수 신호(U2)가 목표 위치에서 N개의

집속 주파수 송수신기(18)로 각각 후방산란되는 제1 시간 행렬이고, $T_{M \times N}$ 은 원소 0과 1만 포함하는 M x N 행렬이고, M은 상기 제1 시간 행렬의 최대 원소보다 큰 자연수이고, $x_{M \times 1}$ 은 전이 벡터이고, $\hat{chRF}_{M \times N}$ 는 $\hat{chRF}_{M \times N}$ 의 컨쥬게이트 값이다.

[0051] 제1 초음파 신호(U1)의 에너지 강도는 너무 강하게 조정할 수 없는데, 이는 너무 강하면 유기체(17)를 손상시킬 수 있기 때문이다. 즉 제1 초음파 신호(U1)는 비교적 작은 에너지 강도를 유기체(17)에 가하여, 제1 초음파 신호(U1)의 에너지 강도가 얼마나 많은 에너지를 유기체(17)에 가할 수 있는지 및 얼마나 많은 에너지가 두개골에 흡수되는지를 알아본다. 처리 장치(14)는 제1 영상의 밝기에 의거하여 얼마나 많은 에너지를 유기체(17)에 가하는지 알 수 있는데, 왜냐하면 밝기가 밝을수록 유기체(17)의 목표 위치에 가하는 에너지가 강하다는 것을 의미한다. 본 발명은 처리 장치(14)에 소정의 밝기를 설정하여 유기체(17)의 목표 위치에 가하려는 에너지의 정도로 삼는다.

[0052] 교정 프로세스 종료 후, 실행 프로세스를 진행하는데 여기에는 단계 S16, S18 및 S20이 포함된다. 실행 프로세스에 있어서, 먼저 단계 S16에서 도시하는 바와 같이, 처리 장치(14)는 제1 영상의 밝기와 소정의 밝기의 차이에 의거하여 상기 제1 전기신호(E1)를 제2 전기신호(E2)로 조정하고, 집속 초음파 송수신기(18)가 수신하도록 제공하고, 집속 초음파 송수신기(18)는 제2 전기신호(E2)를 이용하여 목표 위치를 향해 에너지 강도가 제1 초음파 신호(U1)보다 큰 제3 초음파 신호(U3)를 발사한다. 그 후 단계 S18에서 도시하는 바와 같이, 소정의 시간 동안 제3 초음파 신호(U3)는 두개골을 관통하여 목표 위치에 도달하고, 목표 위치는 제3 초음파 신호(U3)를 반사하여 제4 초음파 신호(U4)를 형성한다. 소정의 시간을 거친 후 처리 장치(14)는 집속 초음파 송수신기(18)가 소정의 시간 내에서 두개골을 통해 목표 위치에서 제4 초음파 신호(U4)만 수신하기 시작하도록 구동한다. 마지막으로 단계 S20에서 도시하는 바와 같이, 처리 장치(14)는 제4 초음파 신호(U4)에 의거하여 디스플레이(16)에 목표 위치의 제2 영상을 표시하고, 제2 영상의 밝기와 상기 제3 초음파 신호(U3)의 에너지 강도가 정비례하게 만든다.

[0053] 제2 영상은 제2 빔포밍된(beamformed) 필터 데이터 $\tilde{rf}(x_g, z_g)$ 에 의거하여 표시하고, $\tilde{rf}(x_g, z_g)$ 는 아래 공식 (6), (7), (8), (9) 및 (10)에 부합한다.

$$\tilde{rf}(x_g, z_g) = F' \times \sum_{n=1}^N (\sum_{m=1}^N ((RF'_{M \times N})^T \times x'_{M \times 1} \times \overline{TD'_{1 \times N}})) \quad (6)$$

$$\begin{aligned} \hat{RF}'_{M \times N} &\cong \cos(2\pi f_r' t) \times (\hat{chRF}'_{M \times N} + \hat{chRF}'_{M \times N}^*) / 2 \\ &- \sin(2\pi f_r' t) \times (-j) \times (\hat{chRF}'_{M \times N} - \hat{chRF}'_{M \times N}^*) / 2 \end{aligned} \quad (7)$$

$$\hat{IQ}'_{m \times N} \cong [f_1'(k), f_2'(k), \dots, f_i'(k), \dots, f_N'(k)] \quad (8)$$

$$\begin{aligned} \hat{chRF}'_{M \times N} &\cong [f_1'(\frac{k}{f_{sIQ}'} * f_{sRF}'), f_2'(\frac{k}{f_{sIQ}'} * f_{sRF}'), \dots, f_i'(\frac{k}{f_{sIQ}'} * f_{sRF}'), \\ &\dots, f_N'(\frac{k}{f_{sIQ}'} * f_{sRF}')] \end{aligned} \quad (9)$$

$$T'_{M \times N} = x'_{M \times 1} \times \overline{TD'_{1 \times N}} \quad (10)$$

[0054]

[0055] 여기에서 (x_g, z_g) 은 목표 위치의 좌표이고, F' 는 제2 필터 계수(filter factor)이고, N은 집속 초음파 송

수신기(18)의 수량이고, n은 각 집속 초음파 송수신기(18)의 표지 번호이고, $\hat{RF}^{M \times N}$ 는 M' x N의 제2 빔포밍된 자료 행렬이고, t는 시간이고, f_r' 는 제2 재변조 주파수이고, $\hat{chRF}^{M \times N}$ 는 M' x N의 제2 채널 자료 행렬이고, $\hat{IQ}^{m \times N}$ 는 제4 주파수 신호(U4)의 기저대역 신호의 m x N의 행렬이고, m은 자연수이고, $f_i'(k)$ 는 $\hat{IQ}^{m \times N}$ 내의 제i행의 열함수이고, k와 i는 모두 1보다 크거나 같은 자연수이고, f_{SIQ}' 는 $\hat{IQ}^{m \times N}$ 의 샘플링 주파수이고, f_{SRF}' 은 $\hat{IQ}^{m \times N}$ 의 리샘플링 주파수이고, $\overline{TD}^{1 \times N}$ 은 제4 주파수 신호(U4)가 목표 위치에서 N개의 집속 주파수 송수신기(18)로 각각 후방산란되는 제2 시간 행렬이고, $T_{M \times N}$ 은 원소 0과 1만 포함하는 M' x N 행렬이고, M'은 제2 시간 행렬의 최대 원소보다 큰 자연수이고, $x^{M' \times 1}$ 은 전이 벡터이고, $\hat{chRF}^{M' \times N}$ 는 $\hat{chRF}^{M \times N}$ 의 컨주게이트 값이다.

[0056] 단계 S20 이후 단계 S10으로 돌아가서 또 다른 목표 위치에 대하여 순서대로 교정 프로세스와 실행 프로세스를 다시 진행한다. 끊임없이 반복함으로써 혈뇌 장벽 상의 하나의 치료 영역에 대하여 에너지를 가하는 동작을 완료하여 약물 방출 및 치료의 목적을 달성할 수 있다.

[0057] 이하는 본 발명의 제2 실시예에 관한 것으로서 도 1, 5 및 6에서 도시하는 바와 같다. 제2 실시예와 제1 실시예의 차이는 집속 초음파 송수신 장치(10)의 구성에 있다. 제2 실시예에 있어서, 집속 초음파 송수신 장치(10)는 처리 장치(14)를 연결하는 적어도 하나의 집속 초음파 송신기(20)와 적어도 하나의 집속 초음파 수신기(22)를 더 포함하고, 집속 초음파 수신기(22)는 집속 초음파 송신기(20)의 외부 둘레에 위치하고, 소정의 시간은 집속 초음파 수신기(22)의 반응 시간보다 크거나 같고, 소정의 시간은 목표 위치에서 가장 먼 집속 초음파 송수신기(22)와 목표 위치 거리의 2배를 음속으로 나누어 얻는다. 제2 실시예에 있어서, 집속 초음파 송신기(20)는 다수 개의 1차원 행렬을 형성하는 긴 띠 모양의 배열이고, 집속 초음파 수신기(22)는 한 개이고, 모든 집속 초음파 송신기(20)와 집속 초음파 수신기(22)는 모두 동일 곡면에 위치하고, 도 5에서 도시하는 바와 같이, 이때 제1 초음파 신호(U1), 제2 초음파 신호(U2), 제3 초음파 신호(U3) 및 제4 초음파 신호(U4)는 모두 다수개이다. 또는 집속 초음파 송신기(20)는 한 개이고, 집속 초음파 수신기(22)는 다수개이고, 집속 초음파 송신기(20)는 고리 모양으로 배열되고, 도 6에서 도시하는 바와 같이, 이 때 제1 초음파 신호(U1), 제2 초음파 신호(U2), 제3 초음파 신호(U3) 및 제4 초음파 신호(U4)는 모두 하나이다.

[0058] 이하는 제2 실시예의 프로세스에 관한 것으로서 도 4에서 도시하는 바와 같다. 먼저 교정 프로세스를 실행하는데 여기에는 단계 S10, S12 및 S14가 포함된다. 시작은 단계 S10에서 도시하는 바와 같이, 처리 장치(14)는 제1 전기신호(E1)를 생성하여 집속 초음파 송신기(20)로 전달하고, 집속 초음파 송신기(20)가 목표 위치를 향해 제1 초음파 신호(U1)를 발사하도록 제어한다. 그 후 단계 S12에서 도시하는 바와 같이, 소정의 시간 동안 제1 초음파 신호(U1)는 두개골을 관통하여 목표 위치에 도달하고, 목표 위치는 제1 초음파 신호(U1)를 반사하여 제2 초음파 신호(U2)를 형성한다. 소정의 시간을 거친 후 처리 장치(14)는 집속 초음파 수신기(22)가 소정의 시간 내에서만 두개골을 통해 목표 위치에서 제2 초음파 신호(U2)를 수신하기 시작하도록 구동한다. 그 후 단계 S14에서 도시하는 바와 같이, 처리 장치(14)는 제2 초음파 신호(U2)에 의거하여 디스플레이(16)에 목표 위치의 제1 영상을 표시하고, 제1 영상의 밝기와 제1 초음파 신호(U1)의 에너지 강도를 정비례하도록 만든다.

[0059] 제1 영상은 제1 빔포밍된(beamformed) 필터 데이터 $\tilde{rf}(x_g, z_g)$ 에 의거하여 표시하고, $\tilde{rf}(x_g, z_g)$ 는 아래 공식 (11), (12), (13), (14) 및 (15)에 부합한다.

$$\hat{r}f(x_g, z_g) = F \times \sum_{n=1}^N (\sum_{n=1}^N ((\hat{RF}_{M \times N})^T \times x_{M \times 1} \times \overline{TD_{1 \times N}})) \quad (11)$$

$$\begin{aligned} \hat{RF}_{M \times N} &\cong \cos(2\pi f_r t) \times (\hat{chRF}_{M \times N} + \hat{chRF}_{M \times N}^*) / 2 \\ &- \sin(2\pi f_r t) \times (-j) \times (\hat{chRF}_{M \times N} + \hat{chRF}_{M \times N}^*) / 2 \end{aligned} \quad (12)$$

$$\hat{IQ}_{m \times N} \cong [f_1(k), f_2(k), \dots, f_i(k), \dots, f_N(k)] \quad (13)$$

$$\begin{aligned} \hat{chRF}_{M \times N} &\cong [f_1(\frac{k}{f_{sIQ}} * f_{sRF}), f_2(\frac{k}{f_{sIQ}} * f_{sRF}), \dots, f_i(\frac{k}{f_{sIQ}} * f_{sRF}), \\ &\dots, f_N(\frac{k}{f_{sIQ}} * f_{sRF})] \end{aligned} \quad (14)$$

$$T_{M \times N} = x_{M \times 1} \times \overline{TD_{1 \times N}} \quad (15)$$

[0060]

[0061]

여기에서 (x_g, z_g) 은 목표 위치의 좌표이고, F는 제1 필터 계수(filter factor)이고, N은 집속 초음파 수신기(22)의 수량이고, n은 각 상기 집속 초음파 수신기(22)의 표지 번호이고, $\hat{RF}_{M \times N}$ 는 M x N의 제1 빔포밍된 자료 행렬이고, t는 시간이고, f_r 는 제1 재변조 주파수이고, $\hat{chRF}_{M \times N}$ 는 M x N의 제1 채널 자료 행렬이고, $\hat{IQ}_{m \times N}$ 는 상기 제2 주파수 신호(U2)의 기저대역 신호의 m x N의 행렬이고, m은 자연수이고, $f_i(k)$ 는 $\hat{IQ}_{m \times N}$ 내의 제i행의 열함수이고, k와 i는 모두 1보다 크거나 같은 자연수이고, f_{sIQ} 는 $\hat{IQ}_{m \times N}$ 의 샘플링 주파수이고, f_{sRF} 은 $\hat{IQ}_{m \times N}$ 의 리샘플링 주파수이고, $\overline{TD_{1 \times N}}$ 은 제2 주파수 신호(U2)가 목표 위치에서 N개의 집속 주파수 수신기(22)로 각각 후방산란되는 제1 시간 행렬이고, $T_{M \times N}$ 은 원소 0과 1만 포함하는 M x N 행렬이고, M은 상기 제1 시간 행렬의 최대 원소보다 큰 자연수이고, $x_{M \times 1}$ 은 전이 벡터이고, $\hat{chRF}_{M \times N}$ 는 $\hat{chRF}_{M \times N}$ 의 컨쥬게이트 값이다.

[0062]

제1 실시예와 마찬가지로, 본 발명은 처리 장치(14)에 소정의 밝기를 설정하여 유기체(17)의 목표 위치에 가하려는 에너지의 정도로 삼는다.

[0063]

교정 프로세스 종료 후, 실행 프로세스를 진행하는데 여기에는 단계 S16, S18 및 S20이 포함된다. 실행 프로세스에 있어서, 먼저 단계 S16에서 도시하는 바와 같이, 처리 장치(14)는 제1 영상의 밝기와 소정의 밝기의 차이에 의거하여 상기 제1 전기신호(E1)를 제2 전기신호(E2)로 조정하고, 집속 초음파 송신기(20)가 수신하도록 제공하고, 집속 초음파 송신기(20)는 제2 전기신호(E2)를 이용하여 목표 위치를 향해 에너지 강도가 제1 초음파 신호(U1)보다 큰 제3 초음파 신호(U3)를 발사한다. 이어서 단계 S18에서 도시하는 바와 같이, 소정의 시간 동안 제3 초음파 신호(U3)는 두개골을 관통하여 목표 위치에 도달하고, 목표 위치는 제3 초음파 신호(U3)를 반사하여 제4 초음파 신호(U4)를 형성한다. 소정의 시간을 거친 후 처리 장치(14)는 집속 초음파 수신기(22)가 소정의 시간 내에서 두개골을 통해 목표 위치에서 제4 초음파 신호(U4)만 수신하기 시작하도록 구동한다. 마지막으로 단계 S20에서 도시하는 바와 같이, 처리 장치(14)는 제4 초음파 신호(U4)에 의거하여 디스플레이(16)에 목표 위치

의 제2 영상을 표시하고, 제2 영상의 밝기와 상기 제3 초음파 신호(U3)의 에너지 강도가 정비례하게 만든다.

[0064]

제2 영상은 제2 빔포밍된(beamformed) 필터 데이터 $\tilde{rf}(x_g, z_g)^t$ 에 의거하여 표시하고, $\tilde{rf}(x_g, z_g)^t$ 는 아래 공식 (16), (17), (18), (19) 및 (20)에 부합한다.

$$\tilde{rf}(x_g, z_g)^t = F^t \times \sum_{n=1}^N (\sum_{n=1}^N ((\hat{RF}^{M' \times N})^T \times x'_{M' \times 1} \times \overline{TD'_{1 \times N}})) \quad (16)$$

$$\begin{aligned} \hat{RF}^{M' \times N} &\cong \cos(2\pi f_r^t t) \times (ch\hat{RF}^{M' \times N} + ch\hat{RF}^{M' \times N*}) / 2 \\ &- \sin(2\pi f_r^t t) \times (-j) \times (ch\hat{RF}^{M' \times N} - ch\hat{RF}^{M' \times N*}) / 2 \end{aligned} \quad (17)$$

$$\hat{IQ}^{m' \times N} \cong [f_1^t(k), f_2^t(k), \dots, f_i^t(k), \dots, f_N^t(k)] \quad (18)$$

$$\begin{aligned} ch\hat{RF}^{M' \times N} &\cong [f_1^t(\frac{k}{f_{sIQ}^t} * f_{sRF}^t), f_2^t(\frac{k}{f_{sIQ}^t} * f_{sRF}^t), \dots, f_i^t(\frac{k}{f_{sIQ}^t} * f_{sRF}^t), \\ &\dots, f_N^t(\frac{k}{f_{sIQ}^t} * f_{sRF}^t)] \end{aligned} \quad (19)$$

$$T'_{M' \times N} = x'_{M' \times 1} \times \overline{TD'_{1 \times N}} \quad (20)$$

[0065]

[0066]

여기에서 (x_g, z_g) 은 목표 위치의 좌표이고, F^t 는 제2 필터 계수(filter factor)이고, N 은 집속 초음파 수신기(22)의 수량이고, n 은 각 집속 초음파 수신기(22)의 표지 번호이고, $\hat{RF}^{M' \times N}$ 는 $M' \times N$ 의 제2 빔포밍된 자료 행렬이고, t 는 시간이고, f_r^t 는 제2 재변조 주파수이고, $ch\hat{RF}^{M' \times N}$ 는 $M' \times N$ 의 제2 채널 자료 행렬이고, $\hat{IQ}^{m' \times N}$ 는 제4 주파수 신호(U4)의 기저대역 신호의 $m \times N$ 의 행렬이고, m 은 자연수이고, $f_i^t(k)$ 는 $\hat{IQ}^{m' \times N}$ 내의 제*i*행의 열함수이고, k 와 i 는 모두 1보다 크거나 같은 자연수이고, f_{sIQ}^t 는 $\hat{IQ}^{m' \times N}$ 의 샘플링 주파수이고, f_{sRF}^t 는 $\hat{IQ}^{m' \times N}$ 의 리샘플링 주파수이고, $\overline{TD'_{1 \times N}}$ 은 제4 주파수 신호(U4)가 목표 위치에서 N 개의 집속 주파수 수신기(22)로 각각 후방산란되는 제2 시간 행렬이고, $T'_{M' \times N}$ 은 원소 0과 1만 포함하는 $M' \times N$ 행렬이고, M' 은 제2 시간 행렬의 최대 원소보다 큰 자연수이고, $x'_{M' \times 1}$ 은 전이 벡터이고, $ch\hat{RF}^{M' \times N}$ 는 $ch\hat{RF}^{M' \times N*}$ 의 쾨쥬 게이트 값이다.

[0067]

단계 S20 이후 단계 S10으로 돌아가서 또 다른 목표 위치에 대하여 순서대로 교정 프로세스와 실행 프로세스를 다시 진행한다. 끊임없이 반복함으로써 혈뇌 장벽의 하나의 치료 영역에 대하여 에너지를 가하는 동작을 완료하여 약물 방출 및 치료의 목적을 달성할 수 있다.

[0068]

적절한 초음파 에너지는 국부적인 집속 영역의 혈뇌 장벽을 열 수 있기 때문에, 혈뇌 장벽을 손상시키지 않는다는 전제 하에서 혈뇌 장벽에 가하는 초음파의 에너지 강도가 높을수록 혈뇌 장벽이 열리는 정도가 높고 제2 영상의 밝기가 밝다. 도 7a 및 7b에서 도시하는 바와 같이, 이는 각각 0.467Mpa의 음압을 견디는 혈뇌 장벽의 영상도 및 제2 영상의 영상도이며, 여기에서 제3 초음파 신호의 에너지는 4.54W이다. 도면에서 알 수 있듯이, 혈

뇌 장벽에서 색깔이 비교적 짙은 지점은 초음파 에너지가 가해진 지점이고, 여기에서 제2 영상은 동일한 위치에서 대응하는 밝기를 나타낸다. 도 8a 및 8b에서 도시하는 바와 같이, 이는 각각 0.705Mpa의 음압을 견디는 혈뇌장벽의 영상도 및 제2 영상의 영상도이고, 여기에서 제3 초음파 신호의 에너지는 9.12W이다. 도면에서 알 수 있듯이, 혈뇌 장벽에서 색깔이 비교적 짙은 지점은 역시 초음파 에너지가 가해진 지점이고, 여기에서 제2 영상은 동일한 위치에서 대응하는 밝기를 나타낸다. 도 7b와 8b와 비교하면 도 8b에서 나타나는 밝기가 도 7b보다 더 밝다는 것을 알 수 있으며, 이는 제3 초음파 신호의 에너지 강도 향상의 관계 때문이다. 또한, 도 9는 발사하는 초음파 신호의 에너지 강도와 혈뇌 장벽에 가하는 음압의 관계도를 도시한 것이며, 여기에서 오각형은 혈뇌 장벽이 열리지 않았다는 것을 나타내고, 원형은 혈관 뇌벽이 이미 낮은 정도로 열렸다는 것을 나타내고, 사각형은 혈뇌 장벽이 출형 상태에 있다는 것을 나타내는데, 즉 혈뇌 장벽이 이미 높은 정도로 열렸다는 것을 나타내고, 삼각형은 상기 3종 데이터의 오차 바(error bar)를 나타낸다. 상기 데이터 분석에서 알 수 있듯이, 발사한 초음파 신호의 에너지 강도는 혈뇌 장벽에 가하는 음압과 정비례 관계를 나타내는데, 이는 도면에서 점선이 도시하는 바와 같다.

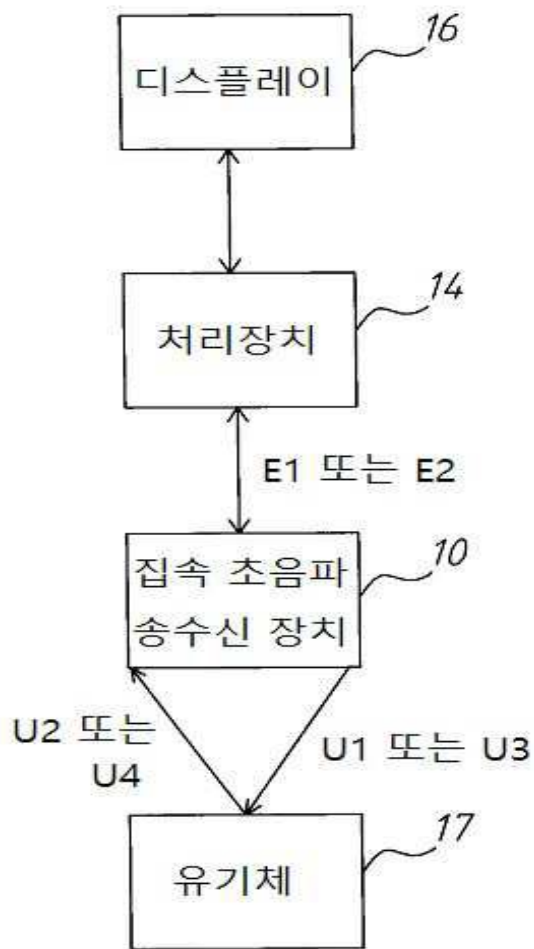
[0069] 상기 내용을 종합하면, 본 발명은 유기체에 초음파 신호를 발사하고, 소정의 시간이 지나야 후방산란되는 초음파 신호를 수신하기 시작하고, 이에 의거하여 유기체의 영상을 생성하고 영상의 밝기와 초음파 신호의 에너지 밝기는 정비례하도록 만들고, 이로써 유기체에 진정으로 가해지는 에너지를 이해함으로써 약물 방출과 치료의 목적을 달성한다.

부호의 설명

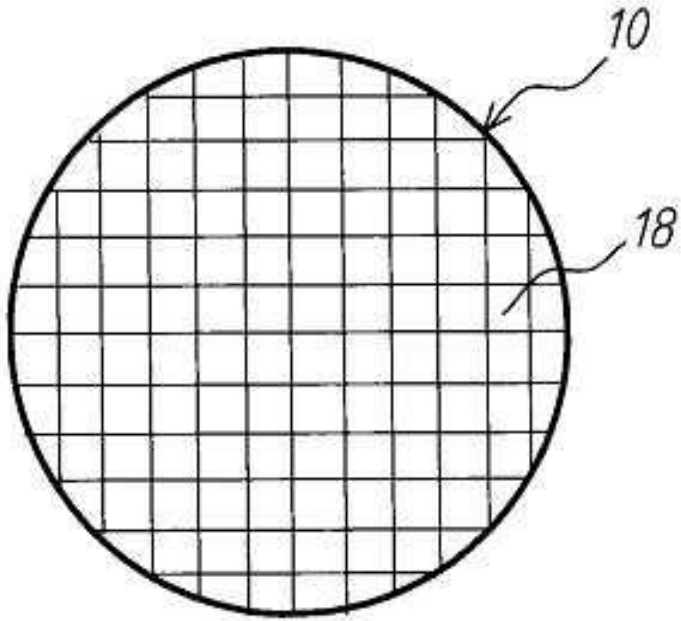
- [0070]
- | | |
|-------------------|----------------|
| 10: 집속 초음파 송수신 장치 | 14: 처리 장치 |
| 16: 디스플레이 | 17: 유기체 |
| 18: 집속 초음파 송수신기 | 20: 집속 초음파 송신기 |
| 22: 집속 초음파 수신기 | |

도면

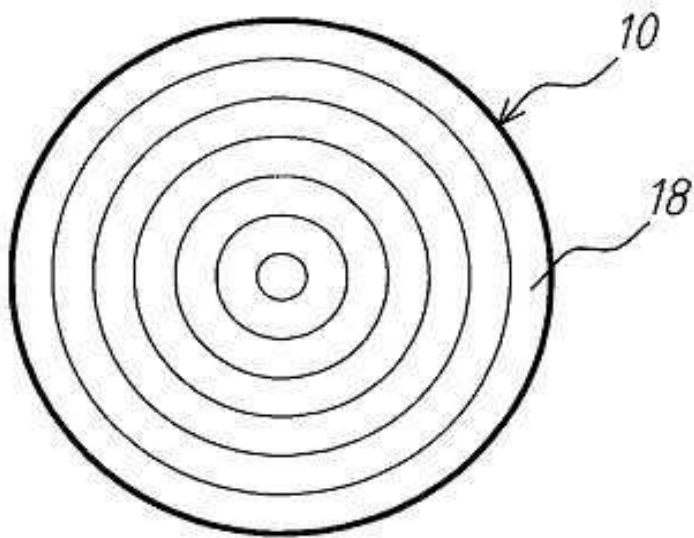
도면1



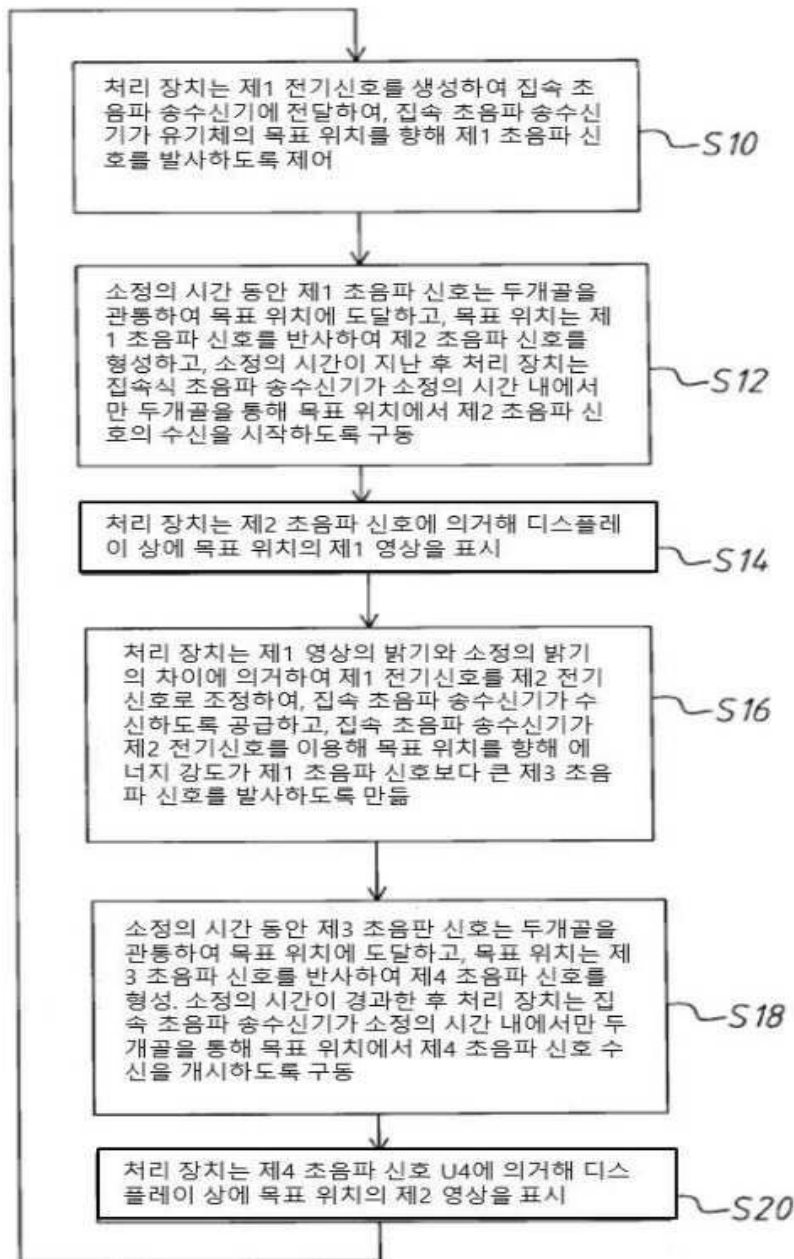
도면2



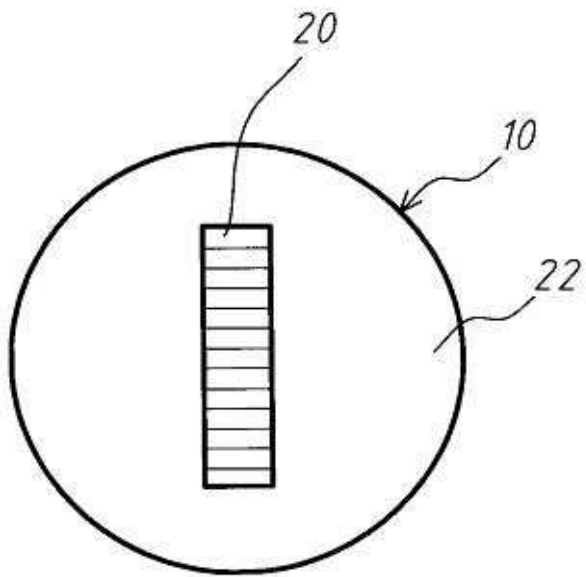
도면3



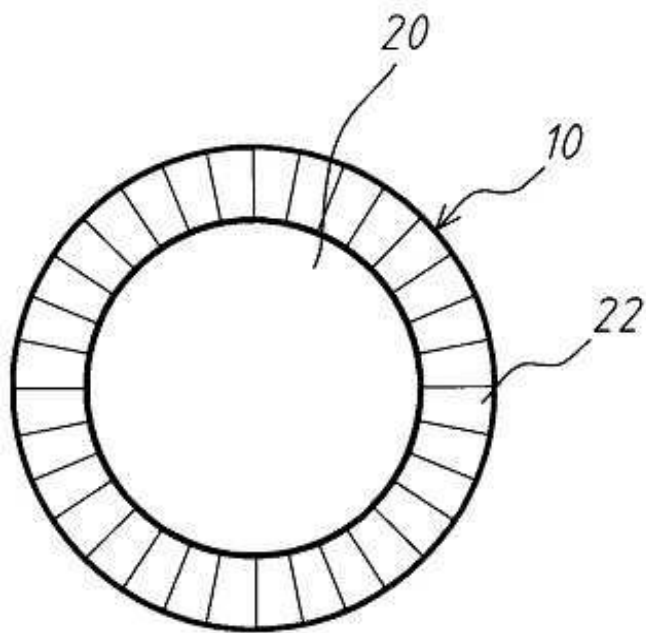
도면4



도면5



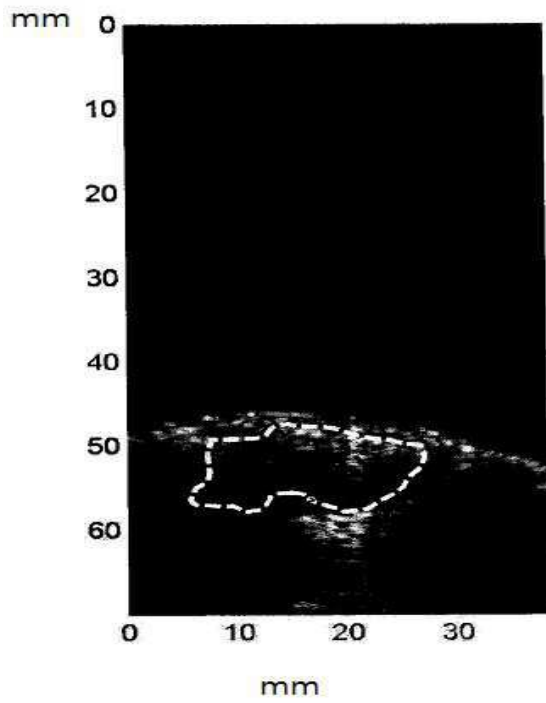
도면6



도면7a



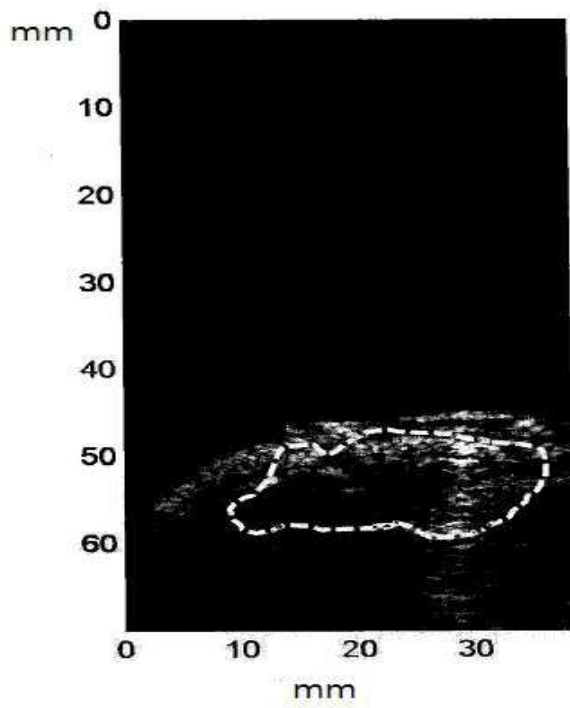
도면7b



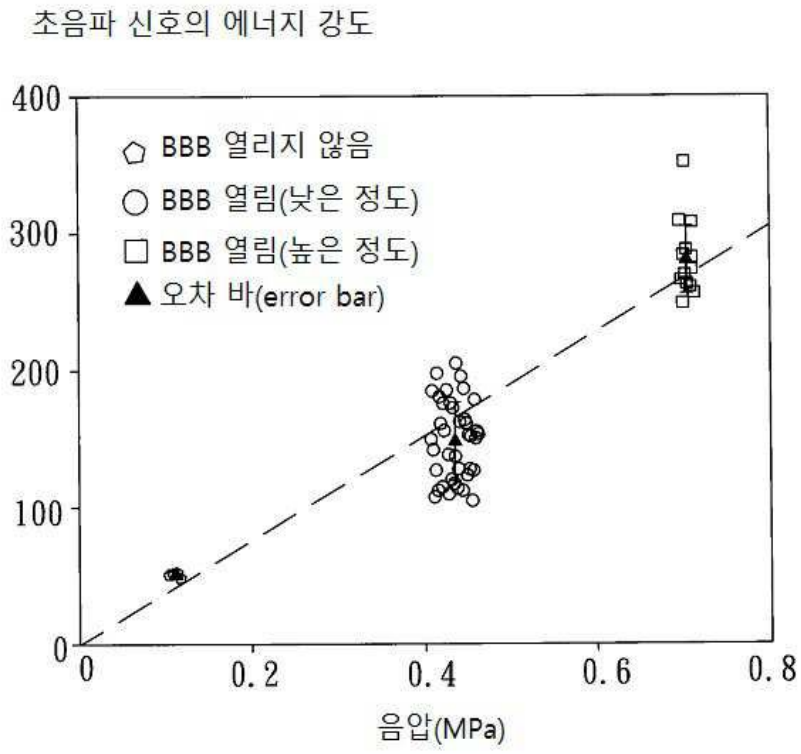
도면8a



도면8b



도면9



专利名称(译)	超声波能量显示装置		
公开(公告)号	KR102075756B1	公开(公告)日	2020-02-10
申请号	KR1020177020875	申请日	2016-07-05
[标]申请(专利权)人(译)	长庚大学 唱哈大学		
申请(专利权)人(译)	唱哈大学		
当前申请(专利权)人(译)	唱哈大学		
发明人	리우, 하오-리 시아, 징-징		
IPC分类号	A61N7/02 A61B8/00 A61B8/08 A61K41/00		
CPC分类号	A61N7/02 A61B8/0808 A61B8/0891 A61B8/4494 A61B8/463 A61B8/5207 A61K41/13 A61N2007/0021 A61N2007/0082 A61N7/00 A61N2007/0052 A61N2007/0095		
代理人(译)	李贞贤		
优先权	201510467721.8 2015-08-03 CN		
其他公开文献	KR1020170122721A		
外部链接	Espacenet		

摘要(译)

用于超声能量的显示装置包括聚焦超声发射和接收装置，处理装置和显示器。处理设备生成第一电信号并将其传输到聚焦超声发射和接收设备，以控制聚焦超声发射和接收设备将至少一个第一超声信号发射到生物体的目标位置。目标位置反射第一超声信号以形成至少一个第二超声信号。在产生第一电信号之后，处理设备驱动聚焦超声发射和接收设备仅在估计周期之后的预设周期内开始接收第二超声信号。所述处理装置根据所述第二超声信号使用所述显示器显示所述目标位置的图像，所述图像的亮度与所述第一超声信号的能量强度成正比。

