



(19) 대한민국특허청(KR)
(12) 등록특허공보(B1)

(45) 공고일자 2019년12월26일
(11) 등록번호 10-2059390
(24) 등록일자 2019년12월19일

(51) 국제특허분류(Int. Cl.)
A61B 17/225 (2006.01) A61B 17/00 (2006.01)
A61B 8/08 (2006.01)
(52) CPC특허분류
A61B 17/225 (2013.01)
A61B 17/2256 (2013.01)
(21) 출원번호 10-2018-0037609
(22) 출원일자 2018년03월30일
심사청구일자 2018년03월30일
(65) 공개번호 10-2019-0114621
(43) 공개일자 2019년10월10일
(56) 선행기술조사문헌
JP02277448 A*
(뒷면에 계속)

(73) 특허권자
주식회사 에이치엔티메디칼
서울특별시 금천구 가산디지털2로 70, 2005호(가산동, 대륭테크노타운19차)
(72) 발명자
전성중
경기도 광명시 하안로 364 하안주공9단지아파트 915동 1106호
(74) 대리인
박길환, 김갑수

전체 청구항 수 : 총 3 항

심사관 : 김지언

(54) 발명의 명칭 **체의 충격과 쇄석기에 설치되는 초음파 거리 측정 장치**

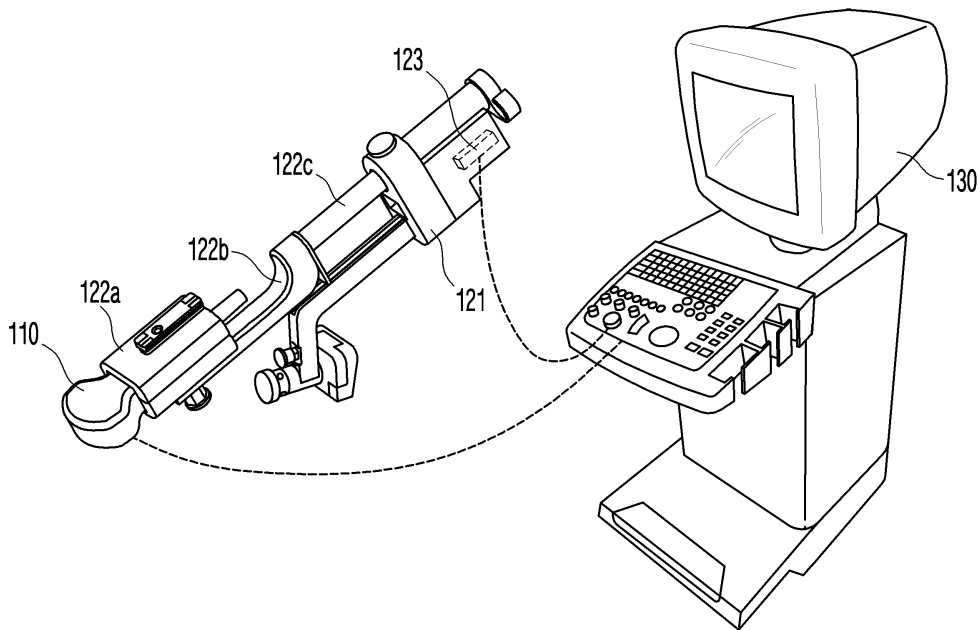
(57) 요약

본 발명은 체의 충격과 쇄석기에 설치되는 초음파 거리 측정 장치에 관한 것으로서, 초음파를 발생시켜 체내의 결석을 탐지하는 프로브부; 충격과 생성장치에 설치되며, 상기 프로브부가 이동가능하도록 설치되며, 상기 프로브부가 이동되는 거리를 측정하여 거리정보를 생성하는 측정부; 및 상기 프로브부로부터 전달되는 정보를 기초로

(뒷면에 계속)

대표도 - 도1

100



상기 체내의 초음파 영상과 화면에 표시하며, 상기 거리정보를 화면에 표시하는 제어부를 포함하되, 상기 측정부는, 상기 충격과 생성장치에 설치되는 고정부와, 상기 프로브부가 설치되며 상기 고정부에 이동가능하게 설치되는 이동부와, 상기 고정부에 설치되며 상기 이동부가 상기 고정부로부터 이격되는 거리를 기초로 상기 거리정보를 생성하는 센서부를 포함하며, 상기 이동부는, 상기 고정부에 슬라이딩 방식으로 이동가능하게 설치되는 것을 특징으로 한다.

본 발명에 따르면, 초음파 프로브의 위치를 변경시키는 경우, 변경 거리가 제어부에 표시되므로, 결석이 존재하는 지점과 충격과 발생지점을 일치시키는 작업이 매우 용이해지는 효과가 있다.

(52) CPC특허분류

A61B 8/0833 (2013.01)
A61B 2017/00106 (2013.01)
A61B 2017/00199 (2013.01)
A61B 2017/22014 (2013.01)
A61B 2017/22025 (2013.01)

(56) 선행기술조사문헌

JP03039150 A
 JP08173440 A
 KR101418809 B1
 JP2017515561 A
 JP2017532177 A
 JP3214177 UR

*는 심사관에 의하여 인용된 문헌

명세서

청구범위

청구항 1

초음파를 발생시켜 체내의 결석을 탐지하는 프로브부;

충격과 생성장치에 설치되며, 상기 프로브부가 이동가능하도록 설치되며, 상기 프로브부가 이동되는 거리를 측정하여 거리정보를 생성하는 측정부; 및

상기 프로브부로부터 전달되는 정보를 기초로 상기 체내의 초음파 영상을 화면에 표시하며, 상기 거리정보를 화면에 표시하는 제어부를 포함하되,

상기 측정부는,

상기 충격과 생성장치에 설치되는 고정부와, 상기 프로브부가 설치되며 상기 고정부에 이동가능하게 설치되는 이동부와, 상기 고정부에 설치되며 상기 이동부가 상기 고정부로부터 이격되는 거리를 기초로 상기 거리정보를 생성하는 센서부를 포함하며,

상기 이동부는,

상기 고정부에 슬라이딩 방식으로 이동가능하게 설치되는 것을 특징으로 하는 체외 충격과 쇄석기에 설치되는 초음파 거리 측정 장치.

청구항 2

삭제

청구항 3

청구항 1에 있어서,

상기 센서부는,

레이저(Laser)를 이용하여 상기 거리정보를 생성하는 것을 특징으로 하는 체외 충격과 쇄석기에 설치되는 초음파 거리 측정 장치.

청구항 4

삭제

청구항 5

청구항 1에 있어서,

상기 이동부는,

상기 프로브부가 장착되는 장착부와, 상기 장착부에 설치되며 상기 센서부에서 조사되는 레이저가 접촉되는 반사판을 형성하는 프레임부와, 상기 프레임부에 설치되며 상기 고정부에 슬라이딩 방식으로 이동가능하게 설치되는 슬라이딩부를 포함하는 체외 충격과 쇄석기에 설치되는 초음파 거리 측정 장치.

발명의 설명

기술 분야

[0001] 본 발명은 체외 충격과 쇄석기에 설치되는 초음파 거리 측정 장치에 관한 것으로서, 보다 상세히는 초음파 프로브의 이동거리를 제어부의 화면에서 확인되게 하여, 결석 제거 작업의 효율을 크게 향상시킬 수 있는 체외 충격과 쇄석기에 설치되는 초음파 거리 측정 장치에 관한 것이다.

배경 기술

- [0002] 인체 외부에서 발생된 충격파를 인체 내의 결석이 위치한 부위에 집중시켜 결석을 분쇄하는 치료법을 체외 충격파 쇄석술이라 하는데, 상술한 충격파 쇄석술은 충격파 쇄석기에 의해 실시된다.
- [0003] 충격파 쇄석기는 환자가 안착되는 베드부와, 충격파를 발생시켜 체내의 결석으로 조사하는 충격파 발생부와, 결석 및 충격파가 조사되는 지점을 확인하기 위해 X-RAY를 이용하여 체내의 영상을 촬영하는 영상부를 포함할 수 있다.
- [0004] 한편, 대부분의 체내 결석은 상술한 충격파 쇄석기의 X-RAY를 통해 확인 가능하나, 결석의 성분에 따라 X-RAY를 통해 결석이 확인되지 않는 경우가 있다. 이러한 경우에는 별도의 초음파 장비를 이용해야 한다.
- [0005] 상기와 같은 이유로, 상기 충격파 쇄석기에 초음파 탐지 장치를 추가로 설치하는 기술이 제안되었다. 그러나, 이러한 종래의 장치는 충격파 발생부 근처에 거치대를 설치하고, 상기 거치대에 초음파 프로브를 단순히 장착시킨 것으로, 이러한 종래의 장치에 따르면, 작업자가 초음파 영상과 거치대에 표기된 눈금자(프로브의 이동거리를 표시)를 육안으로 번갈아 확인해 가며 거리를 조절해야 한다.
- [0006] 즉, 종래의 X-RAY, 초음파 혼합 장치에 따르면, 결석이 존재하는 지점과 충격파 발생지점을 일치시키는 작업을 실시하는 도중, 프로브의 위치를 조절하는 것이 매우 불편한 문제가 있다.

발명의 내용

해결하려는 과제

- [0007] 본 발명의 목적은 초음파 프로브의 이동거리를 제어부의 화면에서 확인되게 하여, 결석 제거 작업의 효율을 크게 향상시킬 수 있는 체외 충격파 쇄석기에 설치되는 초음파 거리 측정 장치를 제공함에 있다.

과제의 해결 수단

- [0008] 상기 목적은, 본 발명에 따라, 초음파를 발생시켜 체내의 결석을 탐지하는 프로브부; 충격파 생성장치에 설치되며, 상기 프로브부가 이동가능하도록 설치되며, 상기 프로브부가 이동되는 거리를 측정하여 거리정보를 생성하는 측정부; 및 상기 프로브부로부터 전달되는 정보를 기초로 상기 체내의 초음파 영상을 화면에 표시하며, 상기 거리정보를 화면에 표시하는 제어부를 포함하되, 상기 측정부는, 상기 충격파 생성장치에 설치되는 고정부와, 상기 프로브부가 설치되며 상기 고정부에 이동가능하게 설치되는 이동부와, 상기 고정부에 설치되며 상기 이동부가 상기 고정부로부터 이격되는 거리를 기초로 상기 거리정보를 생성하는 센서부를 포함하며, 상기 이동부는, 상기 고정부에 슬라이딩 방식으로 이동가능하게 설치되는 것을 특징으로 하는 체외 충격파 쇄석기에 설치되는 초음파 거리 측정 장치에 의해 달성된다.
- [0009] 삭제
- [0010] 또한, 상기 센서부는, 레이저(Laser)를 이용하여 상기 거리정보를 생성하는 것을 특징으로 하는 체외 충격파 쇄석기에 설치되는 초음파 거리 측정 장치.
- [0011] 삭제
- [0012] 또한, 상기 이동부는, 상기 프로브부가 장착되는 장착부와, 상기 장착부에 설치되며 상기 센서부에서 조사되는 레이저가 접촉되는 반사판을 형성하는 프레임부와, 상기 프레임부에 설치되며 상기 고정부에 슬라이딩 방식으로 이동가능하게 설치되는 슬라이딩부를 포함할 수 있다.

발명의 효과

- [0013] 본 발명에 따르면, 초음파 프로브의 위치를 변경시키는 경우, 변경 거리가 제어부에 표시되므로, 결석이 존재하는 지점과 충격파 발생지점을 일치시키는 작업이 매우 용이해지는 효과가 있다.

도면의 간단한 설명

- [0014] 도 1은 본 발명의 일실시예에 따른 체외 충격과 쇄석기에 설치되는 초음파 거리 측정 장치를 전체적으로 도시한 것이고,
- 도 2는 본 발명의 일실시예에 따른 체외 충격과 쇄석기에 설치되는 초음파 거리 측정 장치의 프로브부와 측정부가 체외 충격과 쇄석기에 설치된 것을 도시한 것이고,
- 도 3은 본 발명의 일실시예에 따른 체외 충격과 쇄석기에 설치되는 초음파 거리 측정 장치의 프로브부와 측정부를 전체적으로 도시한 것이고,
- 도 4는 본 발명의 일실시예에 따른 체외 충격과 쇄석기에 설치되는 초음파 거리 측정 장치의 프로브부와 측정부의 절단면도를 도시한 것이고,
- 도 5는 본 발명의 일실시예에 따른 체외 충격과 쇄석기에 설치되는 초음파 거리 측정 장치의 구성간 전기적인 연결을 도시한 것이고,
- 도 6은 본 발명의 일실시예에 따른 체외 충격과 쇄석기에 설치되는 초음파 거리 측정 장치의 제어부에서 표시되는 화면을 기초로 체내의 결석 위치를 충격과 발생 지점과 일치시키는 과정을 도시한 것이고,
- 도 7은 본 발명의 변형예에 따른 체외 충격과 쇄석기에 설치되는 초음파 거리 측정 장치를 도시한 것이다.

발명을 실시하기 위한 구체적인 내용

- [0015] 이하, 본 발명의 일부 실시 예들을 예시적인 도면을 통해 상세하게 설명한다. 각 도면의 구성요소들에 참조부호를 부가함에 있어서, 동일한 구성요소들에 대해서는 비록 다른 도면상에 표시되더라도 가능한 한 동일한 부호를 가지도록 하고 있음에 유의해야 한다.
- [0016] 그리고 본 발명의 실시 예를 설명함에 있어, 관련된 공지 구성 또는 기능에 대한 구체적인 설명이 본 발명의 실시예에 대한 이해를 방해한다고 판단되는 경우에는 그 상세한 설명은 생략한다.
- [0017] 지금부터 첨부한 도면을 참조하여, 본 발명의 일실시예에 따른 체외 충격과 쇄석기에 설치되는 초음파 거리 측정 장치에 대해서 상세히 설명한다.
- [0018] 도 1은 본 발명의 일실시예에 따른 체외 충격과 쇄석기에 설치되는 초음파 거리 측정 장치를 전체적으로 도시한 것이고, 도 2는 본 발명의 일실시예에 따른 체외 충격과 쇄석기에 설치되는 초음파 거리 측정 장치의 프로브부와 측정부가 체외 충격과 쇄석기에 설치된 것을 도시한 것이고, 도 3은 본 발명의 일실시예에 따른 체외 충격과 쇄석기에 설치되는 초음파 거리 측정 장치의 프로브부와 측정부를 전체적으로 도시한 것이고, 도 4는 본 발명의 일실시예에 따른 체외 충격과 쇄석기에 설치되는 초음파 거리 측정 장치의 프로브부와 측정부의 절단면도를 도시한 것이고, 도 5는 본 발명의 일실시예에 따른 체외 충격과 쇄석기에 설치되는 초음파 거리 측정 장치의 구성간 전기적인 연결을 도시한 것이다.
- [0019] 도 1 내지 도 5에 도시된 바와 같이, 본 발명의 일실시예에 따른 체외 충격과 쇄석기에 설치되는 초음파 거리 측정 장치(100)는 프로브부(110)와, 측정부(120)와, 제어부(130)를 포함한다.
- [0020] 프로브부(110)는 초음파를 발생시켜 체내의 결석을 탐지하는 것으로서, 후술하는 측정부(120)에 설치된다. 이러한 프로브부(110)는 후술하는 제어부(130)에 의해 제어되어 초음파를 체내로 조사하며, 이후, 반사파를 수신하여 제어부(130)로 전달한다.
- [0021] 측정부(120)는 충격과 생성장치(30)의 일측에 설치되어 프로브부(110)가 이동가능하도록 설치되는 것으로서, 프로브부(110)가 이동되는 거리를 측정하여 거리정보를 생성한다.
- [0022] 상술한 측정부(120)는 보다 상세하게, 고정부(121)와, 이동부(122)와, 센서부(123)를 포함한다.
- [0023] 고정부(121)는 충격과 생성장치(30)의 일측에 설치되는 것으로서, 내부에는 후술하는 센서부(123)가 설치된다.
- [0024] 이러한 고정부(121)는 프로브부(110)가 향하는 방향이 충격과 생성장치(30)의 충격과 생성지점을 수평하게 향하도록 설치될 수 있다.
- [0025] 또한, 고정부(121)에는 후술하는 이동부(122)가 이동가능하게 설치된다. 한편, 이동부(122)는 고정부(121)에 삽입되는 형태로 설치되어 길이방향을 따라 슬라이딩 이동가능하게 설치될 수 있다.
- [0026] 또한, 고정부(121)는 충격과 생성장치(30)의 일측으로부터 탈부착가능하도록 설치될 수 있다. 도 3 및 도 4에

도시된 바와 같이, 고정부(121)의 하단부는 충격과 생성장치(30)의 일측에 부착되는 아답터에 탈부착 가능하게 설치되어 있다. 그러므로, 고정부(121)의 하단부에 외력을 인가하면, 고정부(121)가 충격과 생성장치(30)의 일측에 부착되는 아답터로부터 분리될 수 있다.

- [0027] 한편, 고정부(121)에는 도 3 및 도 4에 도시된 바와 같이, 고정핀(121a)과 회전축(121b)이 설치될 수 있다. 고정핀(121a)은 고정부(121)가 회전축(121b)을 중심으로 회전하는 것을 저지하는 것으로써, 고정핀(121a)을 제거하면, 고정부(121)가 회전축(121b)을 중심으로 회전(시계방향 및 반시계방향으로 각각 30°)될 수 있다. 상술한 고정핀(121a)과 회전축(121b)에 따르면, 프로브부(110)가 스캔할 수 있는 탐지 범위가 증대되는 효과가 있다.
- [0028] 이동부(122)는 상술한 고정부(121)에 이동가능하게 설치되는 것으로서, 일측에는 프로브부(110)가 설치된다. 상술한 이동부(122)는 고정부(121)에 삽입되는 형태로 설치되어 길이방향을 따라 슬라이딩 이동가능하게 설치될 수 있다.
- [0029] 이동부(122)는 보다 상세하게, 장착부(122a)와, 프레임부(122b)와, 슬라이딩부(122c)를 포함할 수 있다.
- [0030] 장착부(122a)는 프로브부(110)가 장착되는 공간을 제공하는 것으로써, 후술하는 프레임부(122b)에 설치된다.
- [0031] 이러한 장착부(122a)는 프로브부(110)가 향하는 방향이 충격과 생성장치(30)의 충격과 생성지점을 수평하게 향하도록 프로브부(110)의 위치를 가이드 해야하므로, 장착부(122a)는 프로브부(110)가 고정부(121)의 길이방향과 동일한 방향으로 삽입 설치되도록 마련될 수 있다.
- [0032] 프레임부(122b)는 일단이 장착부(122a)에 설치되고, 타단은 후술하는 슬라이딩부(122c)에 설치되는 것으로서, 후술하는 센서부(123)에서 조사되는 레이저가 접촉되는 반사판(r)을 타단 측에 형성한다.
- [0033] 반사판(r)은 후술하는 센서부(123)에서 레이저가 조사되는 방향에 마주하도록 배치된다. 이러한 반사판(r)에 의해서, 센서부(123)에서 조사되는 레이저에 반사되어 다시 센서부(123)로 전달될 수 있고, 이에 따라, 센서부(123)에서는 후술하는 슬라이딩부(122c)가 이동된 길이 만큼, 즉, 프로브부(110)가 이동된 길이만큼의 거리를 감지할 수 있다.
- [0034] 슬라이딩부(122c)는 일단이 고정부(121)에 슬라이딩 방식으로 이동가능하게 설치되는 것으로서, 타단은 상술한 프레임부(122b)에 설치된다.
- [0035] 슬라이딩부(122c)는 외부의 외력에 의해서, 고정부(121) 내부로 인입되거나, 고정부(121) 내부로부터 인출되는 데, 이러한 인입, 인출에 따라, 프로브부(110)도 함께 길이방향을 따라 이동된다.
- [0036] 한편, 도 3 및 도 4에 도시된 바와 같이, 슬라이딩부(122c)가 설치되는 고정부(121)의 일측 부분에는 버튼이 형성될 수 있고, 상기 버튼의 단부는 슬라이딩부(122c)의 일측에 형성된 홈에 삽입되는 형태로 마련될 수 있다. 따라서, 슬라이딩부(122c)를 고정부(121) 내부로 인입시키거나 고정부(121) 내부로부터 인출하려는 경우에는 상기 버튼을 눌러 상기 버튼의 단부가 슬라이딩부(122c)의 일측에 형성된 홈으로부터 인출되는 것이 필요하고, 슬라이딩부(122c)의 인입 및 인출이 종료되어 슬라이딩부(122c)의 위치를 고정하여야 하는 경우에는 다시 상기 버튼을 눌러 상기 버튼의 단부가 슬라이딩부(122c)의 일측에 형성된 홈에 인입되는 것이 필요하다.
- [0037] 상술한 바와 같은 장착부(122a)와, 프레임부(122b)와, 슬라이딩부(122c)를 포함하는 이동부(122)의 구조에 따르면, 프로브부(110)의 길이방향의 이동이 후술하는 센서부(123)에 의해서 효과적으로 감지될 수 있다.
- [0038] 센서부(123)는 이동부(122)가 고정부(121)로부터 이격되는 거리를 기초로 거리정보를 생성하는 것으로서, 고정부(121)에 설치된다.
- [0039] 도 4에 도시된 바와 같이, 센서부(123)에 조사되는 레이저는 프레임부(122b)에 형성된 반사판(r)에 도달, 반사되어 다시 센서부(123)로 입사된다. 이러한 과정을 통해 이동부(122)가 고정부(121)로부터 이격되는 이격거리에 따른 거리정보가 생성된다.
- [0040] 이러한 거리정보는 슬라이딩부(122c)의 이동거리에 대한 정보를 의미하는데, 구체적으로 슬라이딩부(122c)의 이동거리에 대한 정보는 프로브부(110)가 이동한 직선 거리에 대한 정보가 된다.
- [0041] 따라서, 센서부(123)와 상술한 이동부(122)의 구조에 따르면, 프로브부(110)가 이동한 직선 거리에 대한 정보가 효과적으로 획득될 수 있다.
- [0042] 이러한 센서부(123)는 상술한 바와 같이, 레이저 조사 타입으로 마련될 수 있으나, 이에 반드시 제한되는 것은 아니며, 적외선 타입, 초음파 타입, 엔코더 타입, 포텐시옴터 등 거리를 측정할 수 있는 타입이라면 어떠한

것으로 마련되더라도 무방하다.

- [0043] 제어부(130)는 프로브부(110)로부터 전달되는 정보를 기초로 체내의 초음파 영상을 화면에 표시하며, 거리정보를 화면에 표시하는 것으로서, 상술한 프로브부(110)와 센서부(123)에 전기적으로 연결된다.
- [0044] 이러한 제어부(130)에 따르면, 체내의 결석의 위치에 대한 초음파 영상과 함께, 프로브부(110)가 이동한 거리정보가 화상에 표시될 수 있다.
- [0045] 상술한 바와 같은 제어부(130)에 표시되는 화면에 따르면, 작업자가 결석이 존재하는 지점과 충격과 발생지점을 일치시키기 위해 초음파 프로브부(110)의 위치를 변경시키는 경우, 프로브부(110)의 이동거리에 대한 정보, 즉, 거리정보가 화면에 표시되므로, 작업자는 제어부(130)의 화면만을 보고 일치시키는 작업을 수행할 수 있다.
- [0046] 즉, 제어부(130)에 따르면, 종래와 같이, 프로브부(110)가 거치된 거치대에 표기된 눈금자를 육안으로 확인하고, 다시 제어부(130)의 화면을 번갈아가며 확인할 필요없이, 제어부(130)의 화면만 보고 작업을 수행할 수 있는 이점이 있다.
- [0047] 상술한 바와 같은 프로브부(110)와, 측정부(120)와, 제어부(130)를 포함하는 본 발명의 일실시에 따른 체외 충격과 쇄석기에 설치되는 초음파 거리 측정 장치(100)에 따르면, 초음파 프로브부(110)의 위치를 변경시키는 경우, 변경 거리가 제어부(130)에 표시되므로, 결석이 존재하는 지점과 충격과 발생지점을 일치시키는 작업이 매우 용이해지는 효과가 있다.
- [0049] 지금부터는 첨부된 도면을 참조하여, 본 발명의 일실시에 따른 체외 충격과 쇄석기에 설치되는 초음파 거리 측정 장치를 이용한 체내 결석을 충격과 발생지점과 일치시키는 과정에 대해서 상세히 설명한다.
- [0050] 도 6은 본 발명의 일실시에 따른 체외 충격과 쇄석기에 설치되는 초음파 거리 측정 장치의 제어부에서 표시되는 화면을 기초로 체내의 결석을 충격과 발생 지점과 일치시키는 과정을 도시한 것이다.
- [0051] 작업자가 제어부(130)를 조작하여 체내의 초음파 영상을 형성하면, 도 6에 도시된 바와 같이, 체내의 결석의 위치(P3)가 화면에 표시된다.
- [0052] 이후, 작업자는 결석의 위치(P3)를 충격과 발생 지점(P2)에 일치시키기 위해서, 결석의 위치(P3)와 프로브부(110)의 위치(P1)까지의 거리, 결석의 위치(P3)와 충격과 발생 지점(P2) 사이의 거리를 기초로, 필요에 따라, 배드부와 프로브부(110)를 이동시켜야 한다.
- [0053] 작업자는 이동시켜야 할 프로브부(110)의 이동거리를 알기 위해서, 제어부(130)를 조작하여 프로브부(110)의 위치(P1)에서 결석의 위치(P3)까지의 거리 또는 결석의 위치(P3)와 충격과 발생 지점(P2)까지의 거리 등을 측정한다.(제어부(130)의 볼컨트롤러를 조작함으로써 실시될 수 있다.)
- [0054] 상기 과정에 따른 측정거리(D1)는 제어부(130)의 화면에 표시되는데, 이때, 작업자는 표시된 측정거리(D1)를 기초로 슬라이딩부(122c)에 외력을 인가하여 프로브부(110)를 직선 이동시킨다. 상기와 같이 작업자가 프로브부(110)를 이동시키면, 이동된 거리정보(D2)가 제어부(130)의 화면에 표시된다.
- [0055] 이후, 작업자는 제어부(130)에 표시된 정보들을 기초로 상기 과정을 반복함으로써, 결석이 존재하는 지점과 충격과 발생지점을 일치시키기 위한 작업을 수행한다.
- [0056] 따라서, 상술한 바와 같은 본 발명의 일실시에 따른 체외 충격과 쇄석기에 설치되는 초음파 거리 측정 장치(100)를 이용한 과정에 따르면, 작업자는 제어부(130)의 화면만 보면서도 결석이 존재하는 지점과 충격과 발생 지점을 일치시키기 위한 작업을 실시할 수 있게 되므로, 작업의 효율성이 대폭적으로 증대될 수 있는 효과가 있다.
- [0058] 지금부터는 첨부한 도면을 참조하여, 본 발명의 변형예에 따른 체외 충격과 쇄석기에 설치되는 초음파 거리 측정 장치(100')에 대해서 상세히 설명한다.
- [0059] 도 7은 본 발명의 변형예에 따른 체외 충격과 쇄석기에 설치되는 초음파 거리 측정 장치를 도시한 것이다.
- [0060] 도 7에 도시된 바와 같이, 본 발명의 변형예에 따른 체외 충격과 쇄석기에 설치되는 초음파 거리 측정 장치(100')는 프로브부(110)와, 측정부(120)와, 제어부(130')를 포함한다.
- [0061] 다만, 여기서, 프로브부(110)와 측정부(120)는 본 발명의 일실시에 따른 체외 충격과 쇄석기에서 설명한 구성과 동일한 구성이므로 중복 설명은 생략한다.

- [0062] 제어부(130')는 프로브부(110)로부터 전달되는 정보를 기초로 체내의 초음파 영상과 영상을 화면에 표시하며, 거리정보를 화면에 표시하는 것으로서, 상술한 프로브부(110)와 센서부(123)에 전기적으로 연결된다.
- [0063] 이러한 제어부(130')는 보다 상세하게, 영상부(131')와 이미지그랩부(132')와 PC부(133')를 포함한다.
- [0064] 영상부(131')는 종래에 초음파 탐색 장비로써, 프로브부(110)로부터 전달되는 신호를 이용하여 체내의 초음파 영상을 화상에 표시한다.
- [0065] 이미지그랩부(132')는 상술한 영상부(131')의 초음파 영상 데이터를 추출하여 후술하는 PC부(133')에 전달하는 것으로써, 상술한 영상부(131')와 후술하는 PC부에 전기적으로 연결된다.
- [0066] PC부(133')는 이미지그랩부(132')로부터 전달되는 초음파 영상 데이터를 전달받아 화상에 표시하며, 상기 화상에 센서부(123)로부터 전달되는 거리정보를 함께 표시하는 것으로써, 이미지그랩부(132')와 센서부(123)에 전기적으로 연결된다.
- [0067] 상술한 바와 같은 PC부(133')에 표시되는 화면에 따르면, 작업자가 결석이 존재하는 지점과 충격과 발생지점을 일치시키기 위해 초음파 프로브부(110)의 위치를 변경시키는 경우, 프로브부(110)의 이동거리에 대한 정보, 즉, 거리정보가 화면에 표시되므로, 작업자는 PC부(133')의 화면만을 보고 일치시키는 작업을 수행할 수 있다.
- [0068] 즉, PC부(133')에 따르면, 종래와 같이, 프로브부(110)가 거치된 거치대에 표기된 눈금자를 육안으로 확인하고, 다시 영상부(131)의 화면을 번갈아가며 확인할 필요없이, PC부(133')의 화면만 보고 작업을 수행할 수 있는 이점이 있다.
- [0069] 상술한 영상부(131')와 이미지그랩부(132')와 PC부(133')를 포함하는 제어부(130')에 따르면, 영상부(131') 즉, 기존의 초음파 탐색 장비를 활용하여 센서부(123)에 의한 자동 거리측정 기능을 사용할 수 있는 효과가 있다.
- [0071] 이상에서, 본 발명의 실시 예를 구성하는 모든 구성 요소들이 하나로 결합하거나 결합하여 동작하는 것으로 설명되었다고 해서, 본 발명이 반드시 이러한 실시 예에 한정되는 것은 아니다. 즉, 본 발명의 목적 범위 안에서라면, 그 모든 구성 요소들이 하나 이상으로 선택적으로 결합하여 동작할 수도 있다.
- [0072] 또한, 이상에서 기재된 "포함하다", "구성하다" 또는 "가지다" 등의 용어는, 특별히 반대되는 기재가 없는 한, 해당 구성 요소가 내재할 수 있음을 의미하는 것이므로, 다른 구성 요소를 제외하는 것이 아니라 다른 구성 요소를 더 포함할 수 있는 것으로 해석되어야 한다. 기술적이거나 과학적인 용어를 포함한 모든 용어들은, 다르게 정의되지 않는 한, 본 발명이 속하는 기술 분야에서 통상의 지식을 가진 자에 의해 일반적으로 이해되는 것과 동일한 의미가 있다. 사전에 정의된 용어와 같이 일반적으로 사용되는 용어들은 관련 기술의 문맥상의 의미와 일치하는 것으로 해석되어야 하며, 본 발명에서 명백하게 정의하지 않는 한, 이상적이거나 과도하게 형식적인 의미로 해석되지 않는다.
- [0073] 그리고 이상의 설명은 본 발명의 기술 사상을 예시적으로 설명한 것에 불과한 것으로서, 본 발명이 속하는 기술 분야에서 통상의 지식을 가진 자라면 본 발명의 본질적인 특성에서 벗어나지 않는 범위에서 다양한 수정 및 변형이 가능할 것이다.
- [0074] 따라서, 본 발명에 개시된 실시 예들은 본 발명의 기술 사상을 한정하기 위한 것이 아니라 설명하기 위한 것이고, 이러한 실시 예에 의하여 본 발명의 기술 사상의 범위가 한정되는 것은 아니다. 본 발명의 보호 범위는 아래의 청구범위에 의하여 해석되어야 하며, 그와 동등한 범위 내에 있는 모든 기술 사상은 본 발명의 권리범위에 포함되는 것으로 해석되어야 할 것이다.

부호의 설명

- [0075] 10 : 배드부
- 20 : 영상부
- 30 : 충격과 생성장치
- 100 : 본 발명의 일실시예에 따른 체외 충격과 쇄석기에 설치되는 초음파 거리 측정 장치
- 110 : 프로브부
- 120 : 측정부

121 : 고정부

122 : 이동부

122a: 장착부

122b : 프레임부

122c : 슬라이딩부

123 : 센서부

130 : 제어부

r: 반사판

100' : 본 발명의 변형례에 따른 체외 충격과 쇄석기에 설치되는 초음파 거리 측정 장치

130' : 제어부

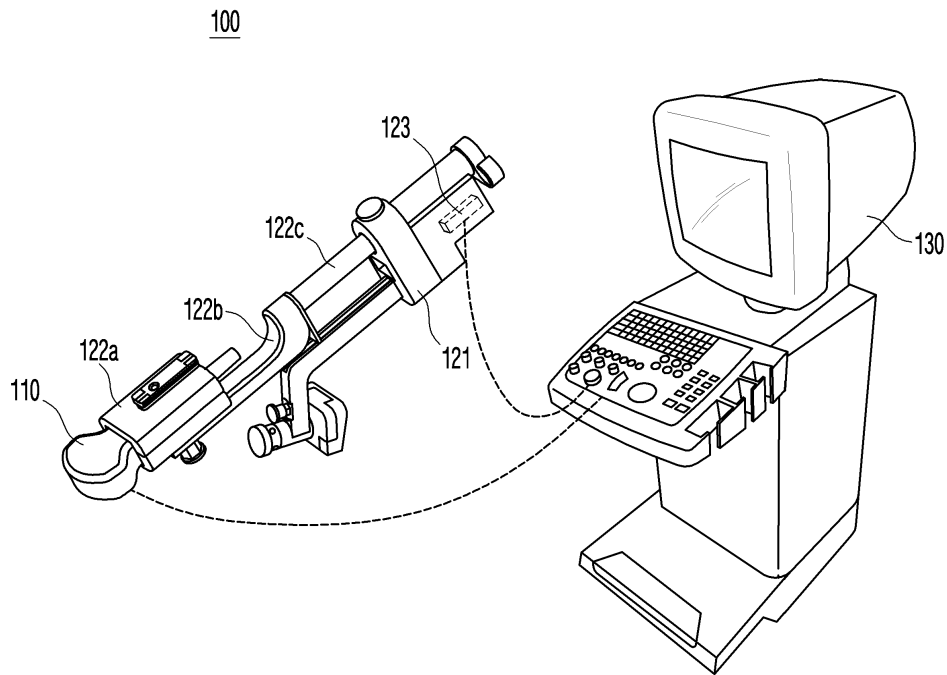
131' : 영상부

132' : 이미지그랩부

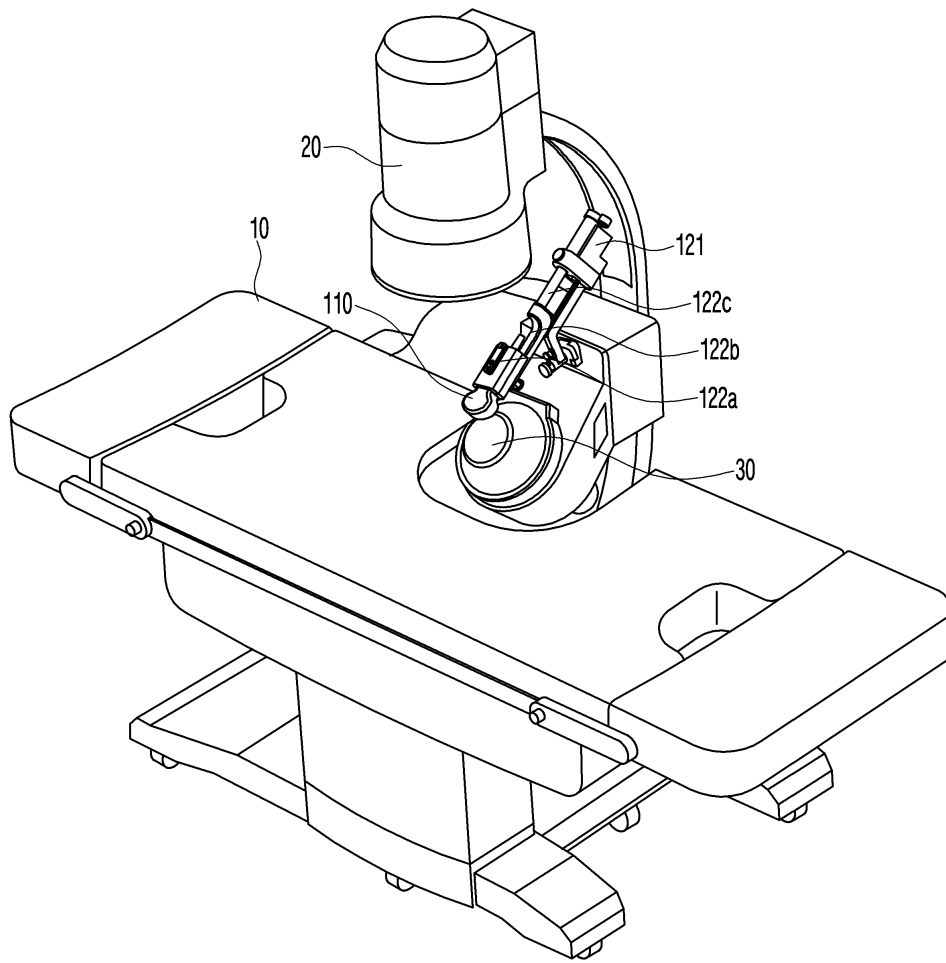
133' : PC부

도면

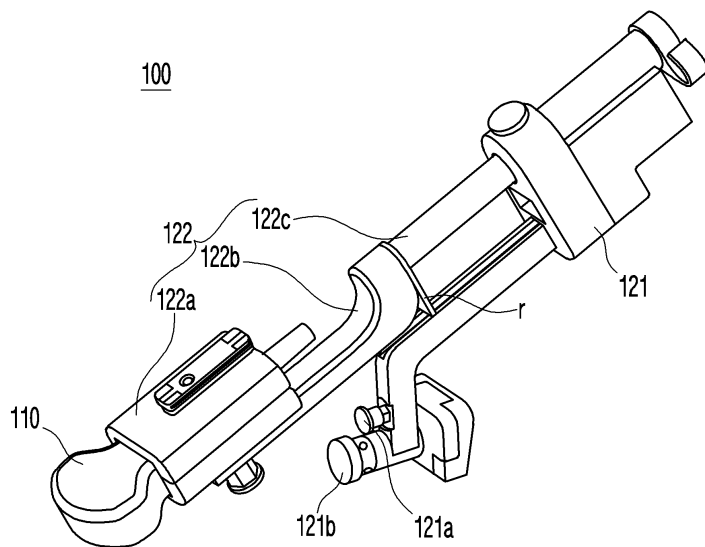
도면1



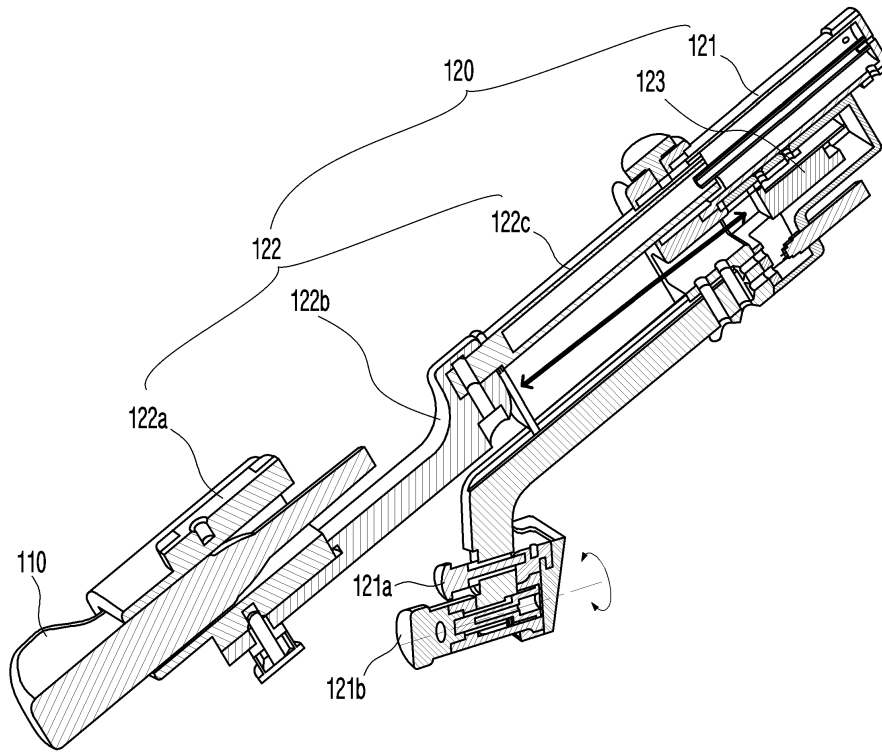
도면2



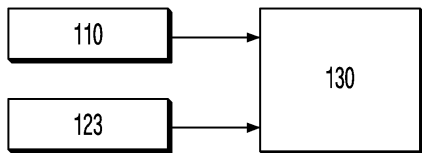
도면3



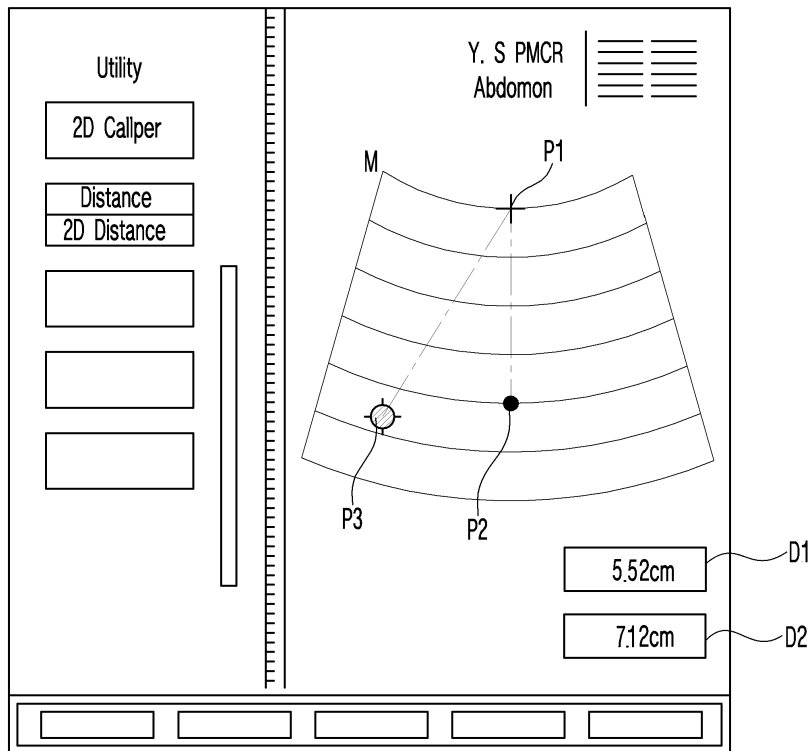
도면4



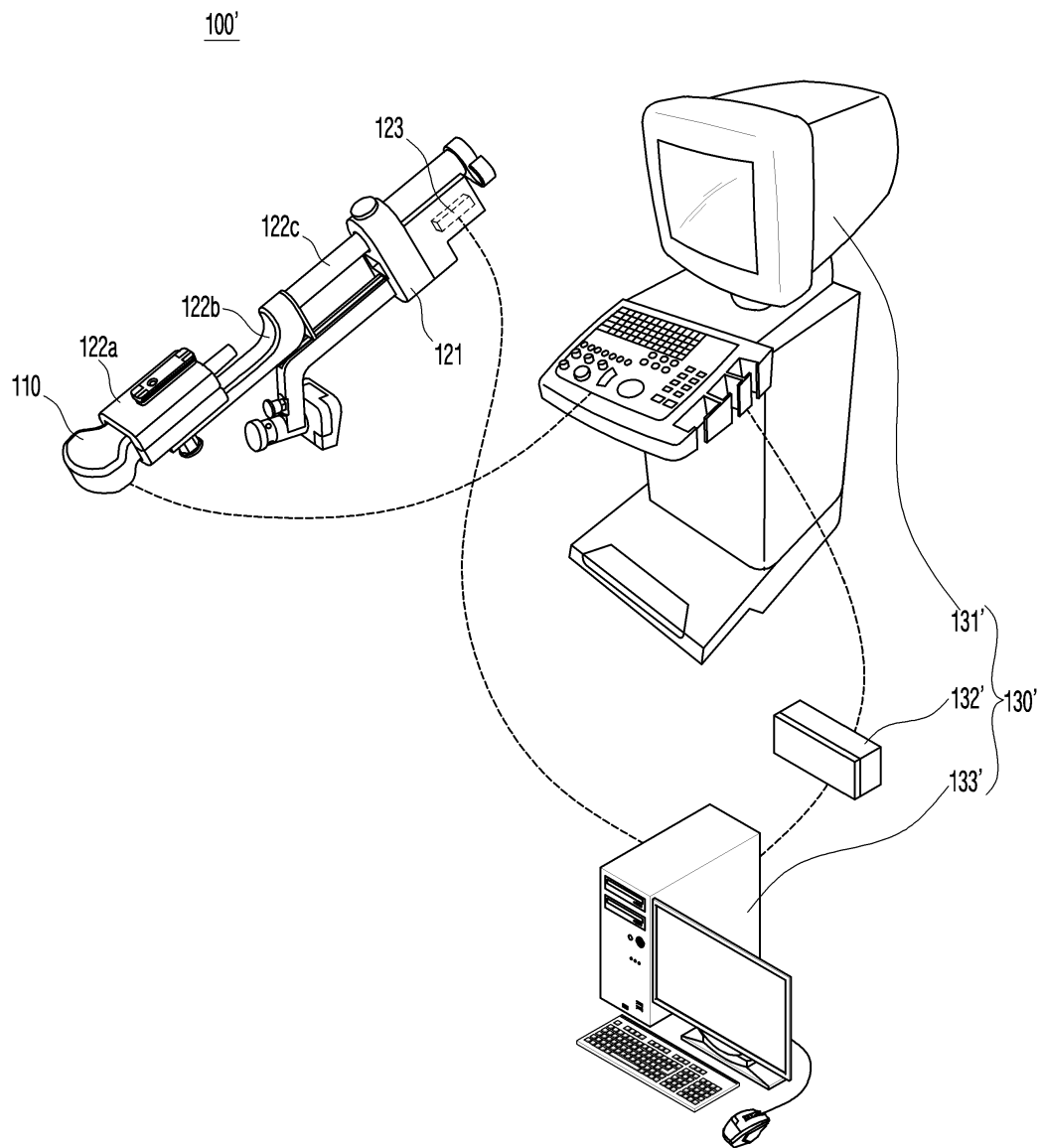
도면5



도면6



도면7



专利名称(译)	安装在体外冲击波碎石术上的超声波测距仪		
公开(公告)号	KR102059390B1	公开(公告)日	2019-12-26
申请号	KR1020180037609	申请日	2018-03-30
[标]申请(专利权)人(译)	医疗HNT		
申请(专利权)人(译)	H公司是邮件的刀.		
当前申请(专利权)人(译)	H公司是邮件的刀.		
发明人	전성중		
IPC分类号	A61B17/225 A61B17/00 A61B8/08		
CPC分类号	A61B17/225 A61B17/2256 A61B8/0833 A61B2017/00106 A61B2017/00199 A61B2017/22014 A61B2017/22025		
代理人(译)	박길환 金甲洙		
审查员(译)	Gimjjeon		
其他公开文献	KR1020190114621A		
外部链接	Espacenet		

摘要(译)

本发明涉及一种安装在体外冲击波破碎机中的超声波测距装置，该超声波测距装置包括：产生超声波以检测体内结石的探头单元；测量单元，其安装在冲击波产生装置中，并被安装为移动探针单元，并测量移动探针单元以产生距离信息的距离；以及控制器，其被配置为基于从探头单元发送的信息在屏幕上显示身体的超声图像，并在屏幕上显示距离信息，其中，测量单元包括：固定单元，安装在冲击波生成装置中；探针单元被安装并且可移动至固定部分，并且被安装在固定部分上，并且传感器部分被配置为基于距固定部分的距离来生成距离信息，并且移动部分包括在运动中。根据本发明，当改变超声波探头的位置时，改变距离被显示在控制单元上，从而存在不存在和产生冲击波的点。效果是匹配操作变得非常容易。

