



(19) 대한민국특허청(KR)  
(12) 공개특허공보(A)

(11) 공개번호 10-2019-0051162  
(43) 공개일자 2019년05월15일

(51) 국제특허분류(Int. Cl.)  
A61B 8/00 (2006.01)

(52) CPC특허분류  
A61B 8/4494 (2013.01)

(21) 출원번호 10-2017-0146514

(22) 출원일자 2017년11월06일

심사청구일자 2017년11월06일

(71) 출원인  
한남대학교 산학협력단

대전광역시 유성구 유성대로 1646 (전민동)

(72) 발명자

엄지용

대전광역시 서구 만년로 45 초원아파트 101-104

(74) 대리인

박노춘

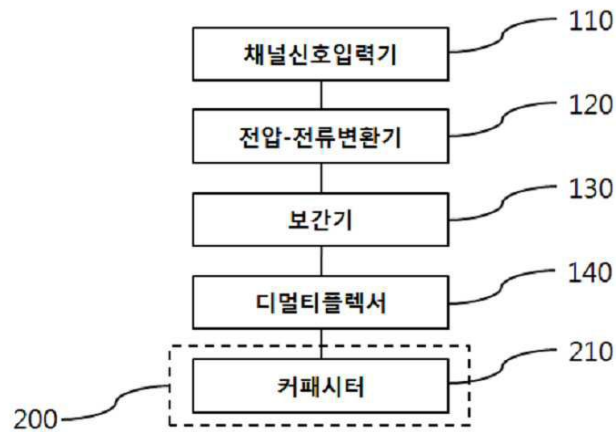
전체 청구항 수 : 총 5 항

(54) 발명의 명칭 초음파 영상장치의 아날로그 빔포머

(57) 요약

본 발명은 초음파 영상장치의 아날로그 빔포머에 관한 것으로서, 보다 상세하게는 초음파 영상의 신호 대 잡음비 (SNR: Signal-to-noise-ratio)를 높이기 위해 사용하는 수신단 회로를 단일 칩 형태로 구현하여 소형화에 유리한 초음파 영상장치의 아날로그 빔포머에 관한 것이다.

대표도 - 도5



이 발명을 지원한 국가연구개발사업

과제고유번호 10074267

부처명 산업통상자원부

연구관리전문기관 한국산업기술평가관리원

연구사업명 센서산업고도화전문기술개발사업

연구과제명 500 dpi 급 고분해능 초음파 3D 지정맥인식 초소형 센서모듈(15mmX20mm이하) 기술개발

기여율 1/1

주관기관 한남대학교

연구기간 2016.12.01 ~ 2017.11.30

---

## 명세서

### 청구범위

#### 청구항 1

각각의 채널 별로 전압의 형태로 이루어지는 채널의 신호를 입력 받아 샘플링하는 채널신호입력기(110);  
 상기 채널신호입력기(110)에서 입력된 신호를 전류형태로 변환하는 전압-전류변환기(120);  
 상기 전압-전류변환기(120)에서 전류로 변환된 신호를 처리하는 보간기(130);  
 상기 보간기(130)에서 처리된 신호를 하나의 데이터로 통합하는 디멀티플렉서(140); 및  
 상기 디멀티플렉서(140)의 신호가 저장되며 다수의 커패시터(210)로 이루어지는 아날로그 메모리(200);  
 를 포함하는 초음파 영상장치의 아날로그 빔포머에 있어서,  
 상기 보간기(130)는 각 채널에서 현재 시점과 이전 시점에 샘플링 된 각 신호에 전류영역에서 가중치를 인가하는 전류영역 선형 보간법을 사용하는 것을 특징으로 하는 초음파 영상장치의 아날로그 빔포머.

#### 청구항 2

제1항에 있어서,  
 상기 보간기(130)는  
 각 채널에서 샘플링 주기의  $\frac{1}{4}$  이하의 시간 단위로 전류영역 선형 보간법을 사용하는 것을 특징으로 하는 초음파 영상장치의 아날로그 빔포머.

#### 청구항 3

제1항에 있어서,  
 상기 아날로그 메모리(200)는  
 복수개의 채널의 전류 신호가 동시에 상기 커패시터(210)에서 적분되어 전하를 누적하는 형태로 입력 신호를 합산하는 것을 특징으로 하는 초음파 영상장치의 아날로그 빔포머.

#### 청구항 4

제1항에 있어서,  
 상기 아날로그 메모리(200)는  
 커패시터의 개수가 빔포머의 최대 지연시간과 샘플링 주기의 비율에 해당하는 값을 가지는 것을 특징으로 하는 초음파 영상장치의 아날로그 빔포머.

#### 청구항 5

제1항에 있어서,  
 상기 아날로그 메모리(200)에 저장된 신호를 통합하는 멀티플렉서(310),  
 상기 멀티플렉서(310)에 통합된 신호를 임시로 저장하는 아날로그 버퍼(320) 및

상기 아날로그 버퍼(320)에 저장된 신호를 출력하는 빔포머 신호 출력기(330)를 더 포함하는 것을 특징으로 하는 초음파 영상장치의 아날로그 빔포머.

**발명의 설명**

**기술 분야**

[0001] 본 발명은 초음파 영상장치의 아날로그 빔포머에 관한 것으로서, 보다 상세하게는 초음파 영상의 신호 대 잡음비(SNR: Signal-to-noise-ratio)를 높이기 위해 사용하는 수신단 회로를 단일 칩 형태로 구현하여 소형화에 유리한 초음파 영상장치의 아날로그 빔포머에 관한 것이다.

**배경 기술**

[0003] 현재 초음파 영상장치의 수신 빔포머(RX beamformer)로는 디지털 빔포머(Digital beamformer)가 주로 사용된다. 디지털 빔포머는 디지털 영역에서 빔포밍 동작을 수행하는데, 비교적 복잡하고 정교한 알고리즘을 적용할 수 있기 때문에 기기 내의 디지털 빔포머는 초당 약 1천억개 이상의 연산(>100 BOPS)을 수행하며, 해당 연산은 고사양 디지털 신호처리프로세서(DSP: Digital Signal Processor) 또는 FPGA(Field Programmable Gate Array)를 이용하여 수행된다.

[0004] 또한 상기 고사양 디지털 빔포머는 대용량 RAM과 같은 메모리를 필요로 하기 때문에 하드웨어 면적이 크다. 따라서 상기 디지털 빔포머는 주로 카트(Cart) 기반의 초음파 의료영상기기에서 주로 사용되며, 휴대용 초음파 의료영상기기 및 소형 초음파 영상센서와 같이 하드웨어 면적 및 비용이 제약된 경우에는 디지털 빔포머를 적용하는 것이 쉽지 않다.

[0005] 휴대용 초음파 의료영상기기 및 소형 초음파 영상 센서의 경우, 신호처리의 유연성은 일부 제한되더라도 기기 및 센서의 하드웨어 크기를 크게 줄일 수 있는 방안이 요구된다.

[0006] 이를 위해, 아날로그 수신단 회로와 빔포머 회로를 단일 반도체 칩 내에 구현하는 방안이 널리 사용되고 있다. 이 경우, 다중 채널(32 채널 이상)에 대한 신호처리가 가능하도록 제한된 칩 면적(5mm × 5mm 이내)에 아날로그 수신단 회로 및 빔포머 회로를 구현하며, 이를 통해 초음파 영상기기 및 센서의 하드웨어 크기를 크게 감소시킬 수 있다.

[0007] 종래의 초음파 영상기기의 수신단 하드웨어 구성은 다음과 같다.

[0008] 초음파 반향(echo)신호가 배열형 초음파 트랜스듀서에 의해 전기신호로 변환되고, 이 변환된 전기신호가 수신단의 아날로그 수신단 회로에 입력신호로 인가된다. 아날로그 수신단 회로는 초단증폭기(pre-amplifier)와 가변이득증폭기(VGA: Variable Gain Amplifier)를 포함하며, 이러한 아날로그 수신단 회로는 일반적으로 각 채널마다 배치되도록 설계한다. 빔포머 회로가 디지털 빔포머인 경우에는 아날로그-디지털 변환기(ADC: Analog-Digital Converter)가 각 채널의 아날로그 수신단 회로에 포함된다. 빔포머 회로가 아날로그 빔포머인 경우에는 1개의 아날로그-디지털 변환기가 빔포머의 출력에 배치되어 설계되며, 이 경우 아날로그-디지털 변환기 회로는 아날로그 수신단 회로에 포함되지 않는다.

[0009] 도 1은 한 개의 반사체로부터 발생한 초음파 반향신호가 1차원 배열형 초음파 트랜스듀서의 각 단위소자(채널)에 수신되는 시각의 차이를 나타내며, 수신 시각의 차이를 딜레이 프로파일(delay profile)이라 한다. 초음파 트랜스듀서 단위소자는 방사방향으로부터 수신되는 초음파 신호를 감지한다. 상기 단위소자에 수신된 신호만으로는 공간 내의 특정 지점으로부터 초음파 반향신호가 발생하였는지의 유무를 판단하는 것이 거의 불가능하다.

[0010] 따라서 다수의 트랜스듀서 단위소자에 수신된 초음파 반향신호를 이용하여 상관관계(correlation)가 높은 신호는 증폭되고, 상관관계가 낮은 신호는 감쇄되도록 신호처리를 수행함으로써, 공간내의 특정지점에 반사체가 존재하는지 유무를 판단한다. 해당 신호처리는 도 1에 제시된 특정 지점에 대한 delay profile을 이용하여 수행되는데, 만약 특정 지점에 반사체가 존재할 경우, delay profile 상에 존재하는 초음파 반향신호는 상관관계가 높은 신호에 해당하며, 이외의 시각에 수신된 신호는 다른 반사체로부터 발생한 초음파 반향신호에 해당한다. 따라서 상기 delay profile상의 초음파 반향신호 만을 합산하는 신호처리 기능을 구현함으로써 상기 특정 지점에 대한 스캐닝 동작을 수행하며, 이를 수신 집속(RX beamforming)이라 한다. 수신 집속을 수행하기 위해서는 각

채널마다 수신신호를 지연(delay)시키기 위한 회로와 지연된 각 채널의 신호를 합산하는 합산기 회로가 필요하다.

- [0011] 아날로그 빔포머는 아날로그 메모리(예. 커패시터, 샘플-홀드 회로 등)를 이용하여 각 채널의 지연동작을 수행하며, 디지털 빔포머는 디지털 메모리(예. FIFO, SRAM 등)를 이용하여 각 채널의 지연동작을 수행한다. 일반적으로 빔포머 회로는 각 채널의 지연동작을 수행하기 위해 사용되는 메모리에 의한 칩 면적(하드웨어 사이즈)이 크며, 이를 줄이는 방안에 대한 개발 및 연구가 활발히 진행되고 있는 실정이다.

**선행기술문헌**

**특허문헌**

- [0013] (특허문헌 0001) 한국등록특허 제10-0911879(2009.08.05.)

**발명의 내용**

**해결하려는 과제**

- [0014] 본 발명은 전류모드(current mode) 기반의 보간기(interpolator)를 각 채널에 적용하고 합산기는 적분기로 구현함으로써, 수신단 회로의 칩 면적을 감소시키고, 샘플링 주파수를 증가시키지 않고도 빔포머의 지연시간조절 해상도를 증가시킬 수 있는 초음파 영상장치의 아날로그 빔포머를 제공하는 것을 목적으로 한다.
- [0015] 또한 적분기 형태의 아날로그 메모리 구조를 사용함으로써 구조적으로 빔포머 회로의 아날로그 메모리(배열형 커패시터, capacitor array) 면적을 줄일 수 있는 초음파 영상장치의 아날로그 빔포머를 제공하는 것을 목적으로 한다.

**과제의 해결 수단**

- [0017] 상기 제시한 바와 같은 목적을 달성하기 위한 본 발명의 일 실시예에 따른 초음파 영상장치의 아날로그 빔포머는,
- [0018] 각각의 채널 별로 전압의 형태로 이루어지는 채널의 신호를 입력 받아 샘플링하는 채널신호입력기(110),
- [0019] 상기 채널신호입력기(110)에서 입력된 신호를 전류형태로 변환하는 전압-전류변환기(120),
- [0020] 상기 전압-전류변환기(120)에서 전류로 변환된 신호를 처리하는 보간기(130),
- [0021] 상기 보간기(130)에서 처리된 신호를 하나의 데이터로 통합하는 디멀티플렉서(140),
- [0022] 상기 디멀티플렉서(140)의 신호가 저장되며 다수의 커패시터(210)로 이루어지는 아날로그 메모리(200)를 포함하는 초음파 영상장치의 아날로그 빔포머에 있어서,
- [0023] 상기 보간기(130)는 각 채널에서 현재 시점과 이전 시점에 샘플링 된 각 신호에 전류영역에서 가중치를 인가하는 전류영역 선형 보간법을 사용할 수 있다.
- [0024] 이때 상기 보간기(130)는 각각의 채널에서 샘플링 주기의  $\frac{1}{4}$  이하의 시간 단위로 각 채널에서 전류영역 선형 보간법을 사용할 수 있다.
- [0025] 더불어, 상기 아날로그 메모리(200)는 복수개의 채널의 전류 신호가 동시에 상기 커패시터(210)에서 적분되어 전하를 누적하는 형태로 입력 신호를 합산할 수 있다.
- [0026] 또한 상기 아날로그 메모리(200)는 커패시터의 개수가 빔포머의 최대 지연시간과 샘플링 주기의 비율에 해당하는 값을 가질 수 있다.
- [0027] 더불어, 본 발명의 초음파 영상장치의 아날로그 빔포머는

- [0028] 상기 아날로그 메모리(200)에 저장된 신호를 통합하는 멀티플렉서(310),
- [0029] 상기 멀티플렉서(310)에 통합된 신호를 임시로 저장하는 아날로그 버퍼(320),
- [0030] 상기 아날로그 버퍼(320)에 저장된 신호를 출력하는 빔포머 신호 출력기(180)를 더 포함하여 구성할 수 있다.

**발명의 효과**

- [0032] 본 발명의 초음파 영상장치의 아날로그 빔포머는, 구조적으로 작은 면적을 지니는 단일칩 형태의 초음파 영상장치용 수신단 빔포머 회로를 제안함으로써, 휴대용 초음파 의료영상기기 또는 소형 초음파 영상센서의 하드웨어 크기를 감소시키며 해당 기기 및 센서의 제작을 용이하게 한다는 장점을 갖는다.
- [0033] 또한 본 발명은 보간기에서 보간법을 이용한 지연동작 방식을 사용함으로써 샘플링 주기를 줄이지 않고도 지연 시간 조절의 해상도를 증가시키고, 등가적으로는 샘플링 주파수를 증가시킨 것과 동일한 효과를 발생시킬 수 있다.

**도면의 간단한 설명**

- [0035] 도 1은 종래의 빔포머의 각 채널의 신호의 딜레이 프로파일(delay profile)
- 도 2는 종래의 지연소자 실시예
- 도 3은 종래의 아날로그 빔포머의 일 실시예
- 도 4는 본 발명 아날로그 빔포머의 동작 실시예
- 도 5는 본 발명 아날로그 빔포머의 실시예
- 도 6은 본 발명 아날로그 빔포머의 신호전달 실시예
- 도 7은 본 발명 커패시터의 작동 개념 실시예
- 도 8은 본 발명 아날로그 빔포머의 다른 실시예

**발명을 실시하기 위한 구체적인 내용**

[0036] 이하, 첨부된 도면을 참조하여 본 발명을 더욱 상세하게 설명한다. 이에 앞서, 본 명세서 및 청구범위에 사용된 용어나 단어는 통상적이거나 사전적인 의미로 한정하여 해석되어서는 아니 되며, 발명자는 그 자신의 발명을 가장 최선의 방법으로 설명하기 위해 용어의 개념을 적절하게 정의할 수 있다는 원칙에 입각하여, 본 발명의 기술적 사상에 부합하는 의미와 개념으로 해석되어야만 한다. 또한, 사용되는 기술 용어 및 과학 용어에 있어서 다른 정의가 없다면, 이 발명이 속하는 기술분야에서 통상의 지식을 가진 자가 통상적으로 이해하고 있는 의미를 가지며, 하기의 설명 및 첨부 도면에서 본 발명의 요지를 불필요하게 흐릴 수 있는 공지 기능 및 구성에 대한 설명은 생략한다. 다음에 소개되는 도면들은 당업자에게 본 발명의 사상이 충분히 전달될 수 있도록 하기 위해 예로서 제공되는 것이다. 따라서, 본 발명은 이하 제시되는 도면들에 한정되지 않고 다른 형태로 구체화될 수도 있다. 또한, 명세서 전반에 걸쳐서 동일한 참조번호들은 동일한 구성요소들을 나타낸다. 도면들 중 동일한 구성요소들은 가능한 한 어느 곳에서든지 동일한 부호들로 나타내고 있음에 유의해야 한다.

[0038] 도 1은 종래의 빔포머의 각 채널의 신호의 딜레이 프로파일(delay profile)이고, 도 2는 종래의 지연소자 실시예이며, 도 3은 종래의 아날로그 빔포머의 일 실시예, 도 4는 본 발명 아날로그 빔포머의 동작 실시예, 도 5는 본 발명 아날로그 빔포머의 실시예, 도 6은 본 발명 아날로그 빔포머의 신호전달 실시예, 도 7은 본 발명 커패시터의 작동 개념 실시예, 그리고 도 8은 본 발명 아날로그 빔포머의 다른 실시예이다.

[0040] 본 발명은 초음파 영상장치의 수신단 회로의 칩 면적을 감소시키는 방안에 관한 것이며, 아날로그 빔포머의 메모리 면적을 줄이는 방안을 통해 상기 칩 면적 감소를 구현하는 방안을 제시한다.

- [0041] 아날로그 빔포머의 칩 면적은 주로 각 채널의 지연소자의 메모리 용량에 의해 결정된다.
- [0042] 각 채널의 지연소자(메모리)는 배열 형태의 샘플-홀드 회로(Sample-hold circuit array)로 구현된다. 도 2는 상기 지연소자의 개념도 및 타이밍 다이어그램(timing diagram)을 나타낸다. 각 채널은 일정한 시간간격으로 입력 초음파와 반향신호를 샘플링(sampling)하며, 배열 형태의 샘플-홀드 회로 내의 각 샘플-홀드 회로는 순차적으로 입력 초음파와 반향신호를 샘플링 한다. 샘플링 된 각 샘플-홀드 회로의 신호는 순차적으로 읽히며(read out), 이때 각 샘플-홀드 회로에 입력 신호가 샘플링 되는 시점과 읽히지는 시점 간의 차이 시간 값이 입력신호에 인가되는 지연시간(delay time) 값이 된다. 아날로그 빔포머의 메모리 용량은 각 채널의 지연소자 내의 단위 샘플-홀드 회로의 개수와 단위 샘플-홀드 회로의 면적의 곱에 비례한다. 상기 지연소자 내의 단위 샘플-홀드 회로의 개수(N)는 각 채널에 요구되는 최대 지연시간 값(Tmax)와 샘플링 주기(Ts)의 비율에 의해 결정되며 아래 수학적 식과 같이 계산된다.
- $$N = \frac{T_{MAX}}{T_s}$$
- [0043]
- [0045] 상기 수학적 식은 일반적인 아날로그 빔포머에서 각 채널에 요구되는 지연소자 내의 단위 샘플-홀드 회로의 개수를 나타낸다. 상기 수학적 식에서 샘플링 주기 (Ts)는 일반적으로 빔포머에 사용되는 시스템 클럭(System clock)의 주기와 일치한다.
- [0046] 도 3은 종래의 전형적인 아날로그 빔포머를 나타낸다. 도 3의 아날로그 빔포머의 각 채널은 규칙적인 시간 간격으로 각 채널에서 샘플링 동작을 수행하며, 상기 샘플링 된 신호는 순차적으로 각 채널에 해당하는 아날로그 메모리에 저장된다.
- [0047] 도 3의 아날로그 메모리의 각 행과 열은 각각 각 채널과 수신 집중하고자 하는 초점(focal point, FPi, i = 0, 1, 2, ...)에 해당한다. 따라서 도 3의 아날로그 메모리의 각 행은 도 2에 제시된 각 채널의 지연소자에 해당한다. 아날로그 메모리의 각 셀(cell)은 일반적으로 샘플-홀드 회로로 구현되며, 아날로그 신호(전압)의 형태로 샘플링 된 신호를 저장하는 소자는 커패시터이다.
- [0048] 도 3의 전형적인 아날로그 빔포머에 요구되는 아날로그 메모리 셀의 총 개수는 수학적 식 1의 N 값과 빔포머의 채널 개수의 곱에 해당한다. 따라서 도 3과 같은 전형적인 아날로그 빔포머는 최대 지연시간의 값이 커지거나 채널의 개수가 증가할 경우 또는 상기 두 조건이 동시에 요구되는 경우 아날로그 메모리(지연소자)에 의한 면적이 크게 증가한다. 또한 각 채널의 샘플링 주기는 각 채널의 입력 신호의 지연시간 조절 해상도(delay-time resolution)와 일치하며, 지연시간 해상도는 초음파 영상 상의 측방향(lateral direction) 분해능과 비례한다. 따라서 지연시간 해상도를 향상시키기 위하여 샘플링 주기는 줄이기도 하며, 이로 인해 아날로그 빔포머에 요구되는 단위 샘플-홀드 회로의 개수(N)이 증가하기도 한다.
- [0049] 본 발명은 빔포머의 채널 개수와 관계없이 수학적 식 1의 N(최대 지연시간 값과 샘플링 주기의 비율)에 해당하는 커패시터만을 필요로 하며 샘플링 주기를 줄이지 않고도 지연시간 해상도를 증가시키는 기능을 구현하는 아날로그 빔포머를 제안하고자 한다.
- [0050] 도 4는 본 발명에서 제안하는 빔포머의 동작 개념을 나타낸다. 각 채널은 일정한 시간 간격으로 샘플링 동작을 수행하며, 각 채널에 샘플링 된 입력 신호는 보간법을 이용하여 소수점 단위로 지연동작(delay operation)이 적용된 신호로 처리되어 아날로그 메모리에 전달된다. 각 채널에서 보간법이 적용된 신호(지연동작이 적용된 신호)는 아날로그 메모리 내의 단위 메모리(커패시터)에 저장된다.
- [0051] 기존의 전형적인 아날로그 빔포머는 전압 형태의 입력 신호를 샘플링 하여 해당 전압을 순차적으로 아날로그 메모리 셀에 저장한다. 회로적인 동작을 고려할 때, 아날로그 전압 출력을 지니는 회로(예. 증폭기, 아날로그 버퍼 등)가 커패시터를 구동할 경우, 커패시터의 전압은 덮어쓰기(overwrite)형태로 초기화 된다. 즉, 현재 시점에 상기 아날로그 전압 출력을 지니는 회로가 커패시터를 구동할 경우, 이전에 커패시터에 저장되어 있던 전하와 관계없이, 현재 시점에 상기 아날로그 출력 회로가 구동하는 전압이 상기 커패시터에 저장된다. 이러한 이유로, 도 3의 전형적인 아날로그 빔포머의 아날로그 메모리의 각 열의 아날로그 메모리 셀(커패시터)은 채널 단위(열 단위)로 서로 분리된 형태를 지닌다. 즉, 각 채널에서 전압 형태의 입력 신호를 샘플링하여 아날로그 메모리 셀에 전압을 구동하는 회로는 아날로그 전압을 출력신호로 지니는 회로이기 때문에, 상기 아날로그 메모리의 각 열의 커패시터는 동일한 초점에 대한 초음파 반향 신호를 저장함에도 불구하고, 서로 공유된 형태를 지닐 수

없었다.

- [0053] 본 발명의 초음파 영상장치의 아날로그 빔포머는, 도 5에서 도시하고 있는 바와 같이, 각각의 채널 별로 전압의 형태로 이루어지는 채널의 신호를 입력 받아 샘플링하는 채널신호입력기(110), 상기 채널신호입력기(110)에서 입력된 신호를 전류형태로 변환하는 전압-전류변환기(120), 상기 전압-전류변환기(120)에서 전류로 변환된 신호를 처리하는 보간기(130), 상기 보간기(130)에서 처리된 신호를 하나의 데이터로 통합하는 디멀티플렉서(140), 상기 디멀티플렉서(140)의 신호가 저장되며 다수의 커패시터(210)로 이루어지는 아날로그 메모리(200)로 구성되는 빔포머가 다수개 구성되는 아날로그 빔포머에 있어서, 상기 보간기(130)는 각 채널에서 현재 시점과 이전 시점에 샘플링 된 각 신호에 전류영역에서 가중치를 인가하는 전류영역 선형 보간법을 사용할 수 있다.
- [0054] 즉, 본 발명의 초음파 영상장치의 아날로그 빔포머의 각 채널은 상기 채널신호입력기(110)를 통하여 아날로그 전압 형태의 입력된 신호를 샘플링 하고, 상기 전압-전류변환기(120)를 통하여 전류로 변환한 후, 상기 보간기(130)를 통하여 전류 영역에서 보간법을 적용하며, 상기 보간기(interpolator, 130)를 통하여 보간법이 적용된 각 채널의 전류는 상기 디멀티플렉서(Demultiplexer, 140)에 의해 선택된 하나의 아날로그 메모리(200)에 전달되어 적분된 후 전압의 형태로 커패시터(셀)에 저장된다(도 5 및 6). 상기 아날로그 메모리의 각 커패시터는 순차적으로 할당된 각 초점에 대한 정보를 저장 및 합산하는 소자이다.
- [0055] 상기 보간기는 균일한 간격으로 각 채널의 입력전압을 샘플링 하고, 보간법을 통하여 각 채널에서 등가적으로 샘플링 주기의 소수점 단위의 지연동작을 수행하며, 상기 아날로그 메모리는 상기 보간법에 의해 발생된 각 채널의 전류신호를 병렬적으로 합산한다.
- [0056] 이때, 상기 채널신호입력기(110)를 통하여 각 채널에서 샘플링 된 신호는 현재 시점에 샘플링 된 신호와 이전 시점에 샘플링 된 신호에 보간법을 적용하여 상기 두 시점에 샘플링 된 신호 진폭의 중간 영역에 해당하는 진폭의 신호를 도 6의 점선 신호와 같이 생성한다.
- [0057] 상기 전압-전류변환기(120)를 통하여 전류로 변환하고 상기 보간기(130)에서 보간법을 적용할 때, 상기 채널신호입력기(110)를 통하여 입력된 전압 신호는 전류 신호로 변환되며, 이로 인해 전류 영역에서 보간법이 적용된 신호들이 도 6의 중간부분 영역과 같이 생성된다.
- [0058] 이때 상기 보간기(130)는 각각의 채널에서 샘플링 주기의  $\frac{1}{4}$  이하의 시간 단위로 각 채널에서 전류영역 선형 보간법을 사용할 수 있다.
- [0059] 상기 보간기(130)에서 보간법에 의해 발생된 신호는 샘플링 주기의 소수점 단위의 지연시간이 등가적으로 적용된 것이다. 따라서 상기 보간기(130)의 보간법을 이용한 지연동작 방식은 샘플링 주기를 줄이지 않고도(샘플링 주파수를 증가시키지 않고도) 지연시간 조절의 해상도를 증가시키며, 등가적으로는 샘플링 주파수를 증가시킨 것과 동일한 효과를 발생시킨다. 이를 통하여 샘플링 주파수를 증가시키기 위해 칩 면적이 증가하였던 것을 소형화 할 수 있어, 초음파 영상기기 및 센서의 하드웨어 크기를 크게 감소시킬 수 있다.
- [0061] 더불어, 상기 아날로그 메모리(200)는 복수개의 채널의 전류 신호가 동시에 상기 커패시터(210)에서 적분되어 전하를 누적하는 형태로 입력 신호를 합산할 수 있다.
- [0062] 즉, 상기 보간기(130)에서 보간법에 의해 발생된 전류 신호는 디멀티플렉서에 의해 선택된 하나의 상기 아날로그 메모리(200)의 커패시터(210)에 전달되어 적분된 후, 전압의 형태로 상기 아날로그 메모리에 저장된다. 상기 아날로그 메모리(200)의 각 커패시터(210)는 순차적으로 할당된 각 초점에 대한 정보를 저장 및 합산하는 소자이다.
- [0063] 회로적인 동작을 고려할 때, 커패시터는 병렬 형태로 연결된 다수의 전류원 으로부터 전류를 공급받을 경우, 각 전류원의 전류는 합산된 형태로 상기 커패시터(210)에서 적분되며 적분된 전하(charge)는 전압의 형태로 상기 커패시터(210)에 저장된다.
- [0065] 이때, 각 채널에서 샘플링 후 전류 영역에서 보간법이 적용된 출력 신호(전류)가 병렬연결 형태로 해당 아날로그 메모리 셀에 전달되는 것을 도시한 도 7에서 나타난 것과 같이, 전류로 상기 커패시터(210)를 구동할 경우,

이전 시점에 적분되어 저장되어 있던 상기 커패시터(210)의 전압은 그대로 보전된 상태에서, 현재 시점에 상기 커패시터(210)에 구동하되 전류에 의한 전하는 누적의 형태로 상기 커패시터(210)에 추가적으로 적분된다.

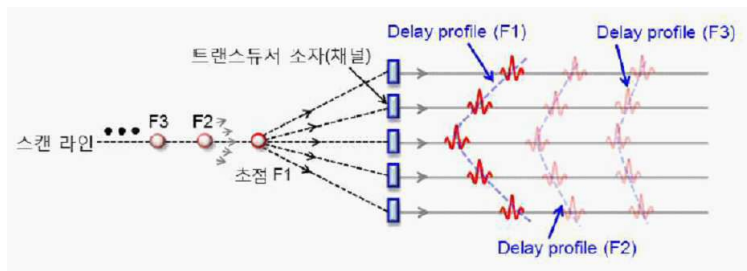
- [0066] 따라서 각 채널은 서로 다른 시점에 동일한 상기 커패시터(210)에 접근할 수 있으며, 할당된 초점(FPi,  $i = 0, 1, 2, \dots$ )에 해당하는 초음파 반향신호를 합산하는 동작도 수행할 수 있다.
- [0067] 또한 상기 아날로그 메모리(200)는 커패시터(210)의 개수가 빔포머의 최대 지연시간과 샘플링 주기의 비율에 해당하는 값을 가질 수 있다.
- [0069] 더불어, 본 발명의 초음파 영상장치의 아날로그 빔포머는, 각각의 상기 아날로그 메모리(200)에 저장된 신호를 통합하는 멀티플렉서(310), 상기 멀티플렉서(310)에서 통합된 신호를 임시로 저장하는 아날로그 버퍼(320), 상기 아날로그 버퍼(320)에 저장된 신호를 출력하는 빔포머 신호 출력기(330)를 더 포함하여 구성할 수 있다.
- [0070] 즉, 도 8에서 예시하고 있는 바와 같이, 본 발명의 초음파 영상장치의 아날로그 빔포머는 입력 전압을 전류로 변환하는 상기 전압-전류 변환기(120), 보간기(130), 디멀티플렉서(140)를 포함한다.
- [0071] 구현된 일 실시예는, 각 채널의 상기 회로 블록(100), 아날로그 메모리(200), 멀티플렉서(310), 아날로그 버퍼(320), 빔포머 신호 출력기(330)로 구성된다.
- [0072] 상기 아날로그 빔포머의 각 채널은 전압 형태의 입력 신호를 인가받으며, 입력 전압신호는 상기 전압-전류 변환기(120)에 의해 전류 신호 혹은 전류 바이어스 신호(Vbias, 도 8)로 변환된다. 각 채널의 상기 보간기(130)는 현재 시점에 샘플링 된 신호와 이전 시점에 샘플링 된 신호에 보간법을 적용해야 하며, 이를 위해 현재 시점과 이전 시점에 샘플링 된 신호는 전압 혹은 전류 바이어스의 형태로 저장되어야 한다.
- [0073] 도 8에 도시된 실시예에서는, 샘플링 된 신호가 전류 바이어스 신호의 형태로 상기 커패시터(210) C1과 C2에 저장된다. 전류 바이어스를 게이트(gate) 전압으로 인가받는 PMOS 전류원은 사이즈(W/L 비율)를 등가적으로 조절함으로써 전류의 값이 조절된다.
- [0074] 전류원의 사이즈의 조절은 트랜지스터의 곱하기 인자(multiplier factor)의 조절 또는 전류원 및 스위치의 병렬적 연결에서 스위치의 조절 등의 방식으로 구현될 수 있다. 두 개의 PMOS 전류원의 전류 값은, 도 8에서 도시한 바와 같이 각 신호에 대한 가중치(weight)에 따라 조절되며, 상기 가중치의 조절 능력은 지연시간 조절의 해상도를 결정한다.
- [0075] 이때, PMOS 전류원의 전류조절(가중치 조절) 능력을 섬세하게(fine)하게 설정할 경우, 상기 전류원 조절에 사용되는 신호(control signals)의 개수가 증가하며 PMOS 전류원 조절을 위한 회로도 복잡해진다. 따라서 전류원의 가중치 조절 능력은 하드웨어 증가와 지연시간 조절 해상도 간에 trade-off의 관계를 고려하여 시스템의 사양에 맞게 적절히 조절할 필요가 있다.
- [0076] 각 채널 내의 두 PMOS 전류원의 출력 전류(가중치가 조절된 전류)는 병렬로 연결되기 때문에 단순 합산이 이루어지며, 합산된 전류는 각 채널 내의 상기 디멀티플렉서(140)에 의해 하나의 경로만이 선택되어 경로 상에 연결된 상기 아날로그 메모리(200)에 인가된다.
- [0077] 이때, 각 채널의 출력 전류는 상기 선택된 상기 아날로그 메모리(200)에서 적분되며, 주어진 시간동안 적분된 전하는 누적되어 상기 아날로그 메모리(200)에 전압의 형태로 저장된다.
- [0078] 각 채널은 스캔라인 상의 각 초점으로부터 순차적으로 초음파 반향신호를 수신하며, 각 채널은 각 초점과 해당 채널 간의 거리가 서로 다르기 때문에, 각 초점으로부터 발생된 초음파 반향신호를 수신하는 시점도 서로 다르다. 따라서 각 채널에서 보간법에 의해 생성한 상기 각 초점에 대한 신호(보간법이 적용된 전류)는 상기 아날로그 메모리(200) 내의 해당 초점에 해당하는 상기 커패시터(210)에 임의의 시점에 접근(access)하여 누적 및 저장된다.
- [0079] 상기 아날로그 메모리(200)의 각 커패시터(210)에 누적된 전하에 의한 전압은 상기 멀티플렉서(320)에 의해 순차적으로 선택되어 상기 빔포머 신호 출력기(330)의 출력 전압으로 출력된다. 상기 빔포머 신호 출력기(330)의 출력 전압은 아날로그-디지털 변환기로 전달되거나 아날로그 수신단 칩의 출력으로 전송되기 위해 상기 아날로그 버퍼(320)에 의해 구동된다.

**부호의 설명**

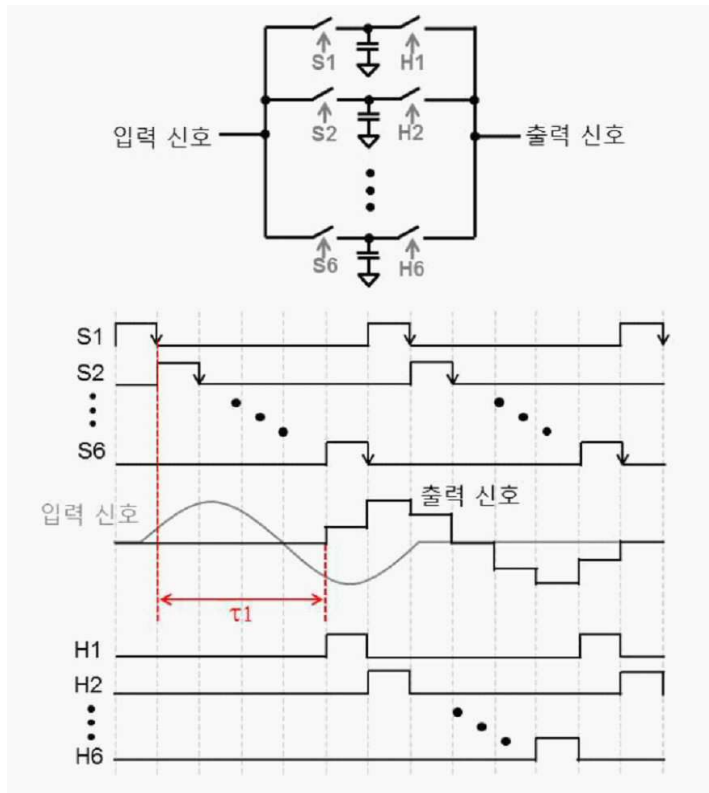
- [0081] 100: 회로블록
- 110: 채널신호입력기
- 120: 전압-전류변환기
- 130: 보간기
- 140: 디멀티플렉서
- 200: 아날로그 메모리
- 210: 커패시터
- 310: 제2멀티플렉서
- 320: 아날로그 버퍼
- 330: 빔포머 신호 출력기

**도면**

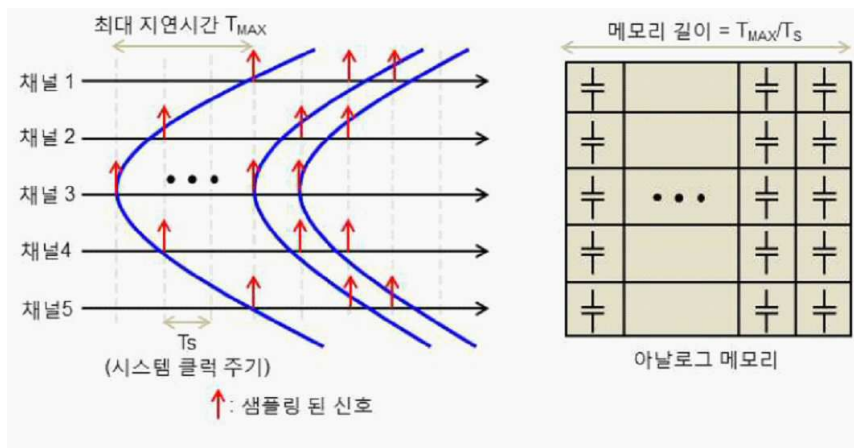
**도면1**



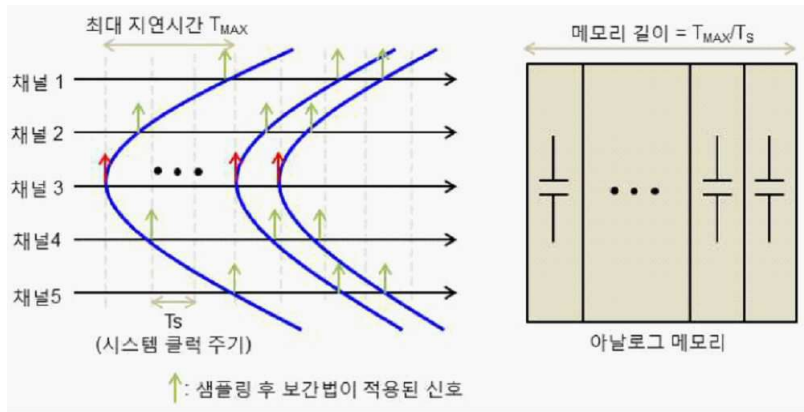
도면2



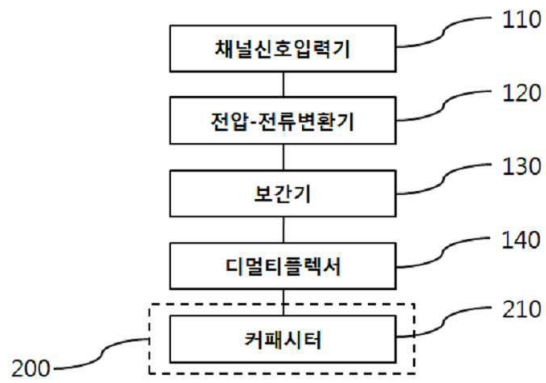
도면3



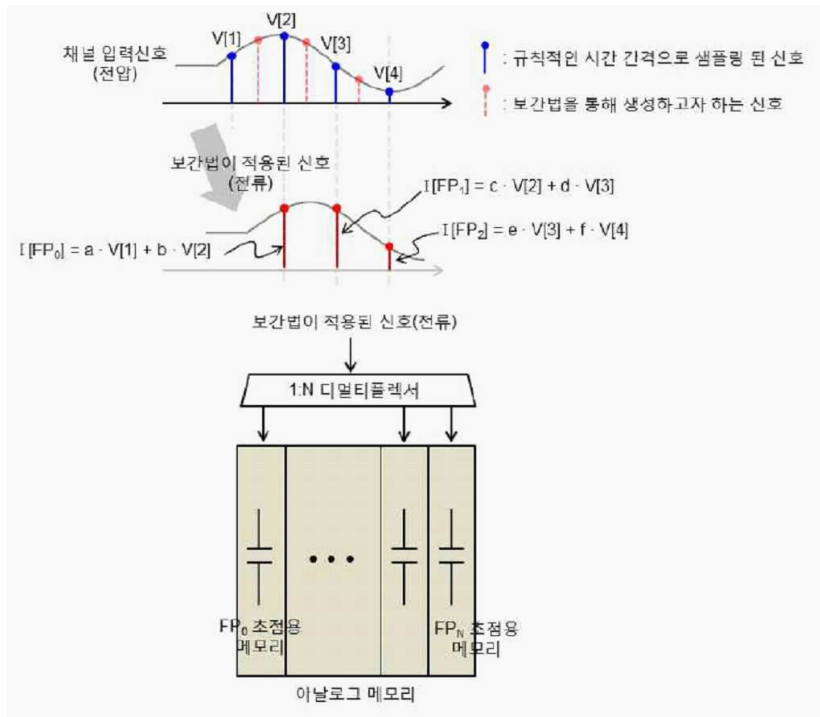
도면4



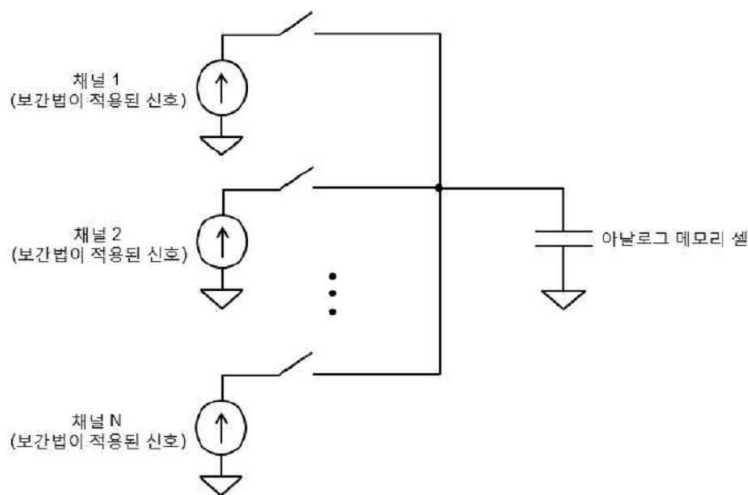
도면5



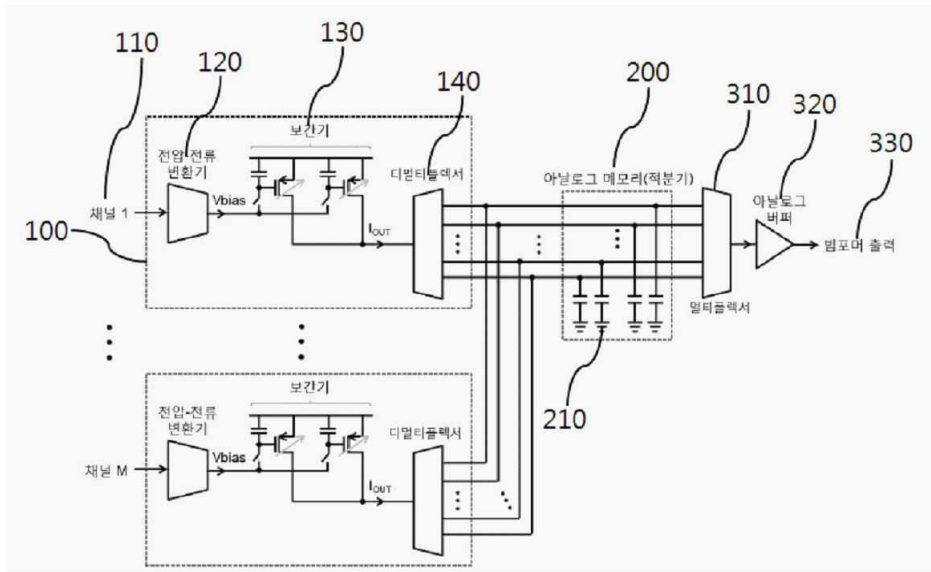
도면6



도면7



도면8



专利名称(译)	超声成像装置的模拟波束形成器		
公开(公告)号	<a href="#">KR1020190051162A</a>	公开(公告)日	2019-05-15
申请号	KR1020170146514	申请日	2017-11-06
[标]申请(专利权)人(译)	韩南大学校产学协力团		
申请(专利权)人(译)	韩南大学学术交流		
[标]发明人	엄지용		
发明人	엄지용		
IPC分类号	A61B8/00		
CPC分类号	A61B8/4494		
代理人(译)	Baknochun		
其他公开文献	KR102089799B1		
外部链接	<a href="#">Espacenet</a>		

摘要(译)

超声成像设备的模拟波束形成器技术领域本发明涉及超声成像设备的模拟波束形成器，更具体地，本发明涉及超声成像设备的模拟波束形成器。超声成像设备的模拟波束形成器是有利的。

