



(19) 대한민국특허청(KR)  
(12) 공개특허공보(A)

(11) 공개번호 10-2015-0085865  
(43) 공개일자 2015년07월27일

(51) 국제특허분류(Int. Cl.)  
G01N 29/24 (2006.01) A61B 8/00 (2006.01)  
(21) 출원번호 10-2014-0005703  
(22) 출원일자 2014년01월16일  
심사청구일자 2014년01월16일

(71) 출원인  
알피니언메디칼시스템 주식회사  
경기도 화성시 만년로 905-17 (안녕동)  
(72) 발명자  
이상석  
서울특별시 구로구 디지털로32가길, 306호 (구로3동 굿모닝빌)  
이수성  
경기도 용인시 수지구 성북1로 157, 104동 1505호 (성북동, 버들치마을경남아너스빌1차아파트)  
손건호  
경기도 성남시 분당구 산운로 98, 804호 1503호 (운중동, 산운마을8단지아파트)  
(74) 대리인  
특허법인 신지

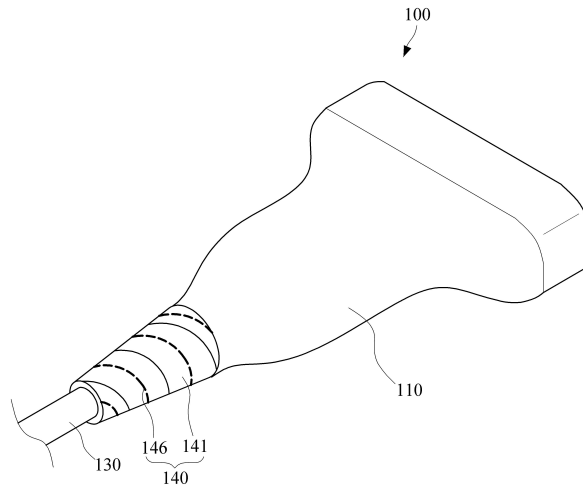
전체 청구항 수 : 총 16 항

(54) 발명의 명칭 스트레인 릴리프의 교체가 용이한 초음파 프로브

(57) 요약

스트레인 릴리프의 교체가 용이한 초음파 프로브에 관한 것이다. 초음파 프로브는 하우징과, 트랜스듀서와, 케이블, 및 스트레인 릴리프를 포함한다. 트랜스듀서는 하우징에 수용되며 초음파 신호를 송수신한다. 케이블은 하우징에 적어도 일단부가 수용되어 트랜스듀서와 접속되고 나머지 부위가 하우징으로부터 인출된다. 스트레인 릴리프는 하우징의 외측에서 케이블의 일부에 나선 방향으로 감겨 하우징에 고정된다.

대표도 - 도1



## 명세서

### 청구범위

#### 청구항 1

하우징;

상기 하우징에 수용되며, 초음파 신호를 송수신하는 트랜스듀서;

상기 하우징에 적어도 일단부가 수용되어 상기 트랜스듀서와 접속되고 나머지 부위가 상기 하우징으로부터 인출된 케이블; 및

상기 하우징의 외측에서 상기 케이블의 일부에 나선 방향으로 감겨 상기 하우징에 고정되는 스트레인 릴리프; 를 포함하는 초음파 프로브.

#### 청구항 2

제1항에 있어서,

상기 스트레인 릴리프는,

밴드로 이루어져 나선 방향으로 감기는 릴리프 몸체부, 및

상기 릴리프 몸체부의 감기는 방향을 따라 텐션(tension)을 부여하여 상기 릴리프 몸체부의 양쪽 가장자리들을 서로 밀착시키는 텐션 부여부를 포함하는 것을 특징으로 하는 초음파 프로브.

#### 청구항 3

제2항에 있어서,

상기 텐션 부여부는,

상기 릴리프 몸체부의 감기는 방향을 따라 텐션을 가하도록 상기 릴리프 몸체부에 내장된 적어도 하나의 텐션 와이어를 포함하는 것을 특징으로 하는 초음파 프로브.

#### 청구항 4

제1항에 있어서,

상기 스트레인 릴리프는,

나선 방향을 따라 서로 마주하는 양쪽 가장자리들 중 한쪽 가장자리로부터 제1 연장부가 연장되어 형성되며, 상기 제1 연장부와 겹쳐지게 다른 쪽 가장자리로부터 제2 연장부가 연장되어 형성된 것을 특징으로 하는 초음파 프로브.

#### 청구항 5

제1항에 있어서,

상기 스트레인 릴리프는,

탄성 재질의 밴드로 이루어져 나선 방향으로 감긴 형태를 유지하는 릴리프 몸체부를 포함하는 것을 특징으로 하는 초음파 프로브.

#### 청구항 6

제1항에 있어서,

상기 스트레인 릴리프는,

상기 하우징 쪽으로 가까워질수록 외경이 점차 증가하도록 형성된 것을 특징으로 하는 초음파 프로브.

**청구항 7**

제1항에 있어서,  
상기 스트레인 릴리프는,  
적어도 상기 하우징 쪽에 인접한 단부가 접착 물질에 의해 상기 케이블에 접착된 것을 특징으로 하는 초음파 프로브.

**청구항 8**

제1항에 있어서,  
상기 스트레인 릴리프는,  
상기 케이블을 인출시키는 상기 하우징의 통공에 끼움 결합되는 끼움 결합부를 포함하는 것을 특징으로 하는 초음파 프로브.

**청구항 9**

제8항에 있어서,  
상기 끼움 결합부는 상기 하우징의 통공에 끼움 결합된 상태에서 접착 물질에 의해 접착되고 실링 물질에 의해 실링된 것을 특징으로 하는 초음파 프로브.

**청구항 10**

하우징;  
상기 하우징에 수용되며, 초음파 신호를 송수신하는 트랜스듀서;  
상기 하우징에 적어도 일단부가 수용되어 상기 트랜스듀서와 접촉되고 나머지 부위가 상기 하우징으로부터 인출된 케이블; 및  
상기 하우징의 외측에서 서로 분리된 상태에서 상기 케이블의 일부가 삽입되거나 배출되게 하고 상기 케이블의 일부가 삽입된 상태에서 서로 결합되어 상기 하우징에 고정되는 제1,2 릴리프 몸체부를 구비한 스트레인 릴리프;  
를 포함하는 초음파 프로브.

**청구항 11**

제10항에 있어서,  
상기 스트레인 릴리프는,  
상기 제1,2 릴리프 몸체부가 서로 결합된 상태에서 상기 제1,2 릴리프 몸체부를 끼워 열수축함에 따라 상기 제1,2 릴리프 몸체부를 고정하는 열수축튜브를 포함하는 것을 특징으로 하는 초음파 프로브.

**청구항 12**

제10항에 있어서,  
상기 제1,2 릴리프 몸체부 중 어느 한쪽에는 적어도 하나의 결합 돌기가 형성되고 다른 쪽에는 상기 결합 돌기가 끼워지는 결합 홈이 형성된 것을 특징으로 하는 초음파 프로브.

**청구항 13**

제10항에 있어서,  
상기 스트레인 릴리프는,  
상기 하우징 쪽으로 가까워질수록 외경이 점차 증가하도록 형성된 것을 특징으로 하는 초음파 프로브.

**청구항 14**

제10항에 있어서,  
 상기 스트레인 릴리프는,  
 적어도 상기 하우징 쪽에 인접한 단부가 접착 물질에 의해 상기 케이블에 접착된 것을 특징으로 하는 초음파 프로브.

**청구항 15**

제10항에 있어서,  
 상기 스트레인 릴리프는,  
 상기 케이블을 인출시키는 상기 하우징의 통공에 끼움 결합되는 끼움 결합부를 포함하는 것을 특징으로 하는 초음파 프로브.

**청구항 16**

제15항에 있어서,  
 상기 끼움 결합부는 상기 하우징의 통공에 끼움 결합된 상태에서 접착 물질에 의해 접착되고 실링 물질에 의해 실링된 것을 특징으로 하는 초음파 프로브.

**발명의 설명**

**기술 분야**

[0001] 본 실시예는 초음파를 이용하여 피검사체 내부의 영상 정보를 획득하는 초음파 진단장치 등에 구비되는 초음파 프로브에 관한 것이다.

**배경 기술**

[0002] 초음파 진단장치는 초음파 프로브에 의해 피검사체의 내부 조직에 초음파 신호를 송신한 후, 초음파 프로브에 의해 음향 임피던스(acoustic impedance)가 다른 대상체의 조직 경계로부터 반사된 초음파 신호를 수신하여, 피검사체의 내부 조직에 대한 영상 정보를 획득하는 장치이다. 이러한 영상 정보는 초음파 진단장치의 모니터로 출력되고, 진단자는 모니터로 출력되는 영상 정보를 통해 피검사체에 대한 진단을 실시할 수 있다.

[0003] 일 예로, 초음파 프로브는 트랜스듀서를 내장한 하우징, 및 트랜스듀서를 초음파 진단장치의 본체부에 전기적으로 연결하는 케이블 조립체를 포함할 수 있다. 트랜스듀서는 어레이 형태로 배열된 복수의 압전 소자(piezoelectric element)들과, 압전 소자들과 접속되는 트랜스듀서 기판을 포함할 수 있다. 케이블 조립체는 케이블과, 케이블의 일단부에 장착되어 트랜스듀서 기판과 접속되는 케이블 기관, 및 케이블의 타단부에 장착되어 초음파 진단장치의 본체부와 접속되는 케이블 커넥터를 포함할 수 있다. 여기서, 케이블은 적어도 일단부가 케이블 기관과 함께 하우징에 수용되어 보호되고 나머지 부위가 하우징으로부터 인출될 수 있다. 그리고, 케이블은 복수의 전선들이 나란히 배열된 상태로 외피에 감싸진 구조로 이루어질 수 있다. 케이블은 일단부의 외피가 벗겨져 전선들이 노출되며, 그 노출된 전선들이 케이블 기관의 터미널들에 접속될 수 있다.

[0004] 한편, 피검사체의 진단시, 진단자는 하우징을 손으로 쥐고서 트랜스듀서를 피검사체의 표면에 압박하면서 스캔하게 된다. 이 과정에서, 케이블이 구부러져 힘을 받게 되어 케이블에 스트레인이 발생될 수 있다. 케이블에 발생된 스트레인이 케이블과 케이블 기관 사이의 접속 부위로 전달되면, 케이블이 케이블 기관으로부터 단선될 수 있다. 또한, 케이블이 동축(Coaxial) 케이블인 경우 스트레인이 발생된 부분에서 단선될 수도 있다. 이러한 케이블의 스트레인을 경감하기 위해, 케이블이 인출되는 하우징의 외측 부위에 스트레인 릴리프(strain relief)가 장착될 수 있다. 스트레인 릴리프는 하우징의 외측에서 케이블을 관통시킨 상태로 일단부가 하우징의 통공 쪽에 결합될 수 있다.

[0005] 그런데, 종래의 스트레인 릴리프는 케이블을 관통시키는 관통 홀을 제외한 부위가 막힌 구조로 이루어져 있다. 관통 홀은 케이블 기관을 통과시키지 못하는 크기로 이루어져 있기 때문에, 케이블 조립체의 초도 제작시 케이블을 케이블 기관에 솔더링 하기 전 스트레인 릴리프를 케이블에 먼저 삽입해야 하고 작업, 포장, 이동 중에 오

염될 확률이 높다. 또한, 스트레인 릴리프의 찢어짐, 스크래치, 장착 불량, 변색 등과 같은 스트레인 릴리프의 불량 발생되는 경우, 스트레인 릴리프의 교체는 다음과 같이 이루어지게 된다.

[0006] 먼저, 작업자는 스트레인 릴리프와 케이블의 일단부 및 케이블 기관을 하우징으로부터 분리한다. 이후, 케이블 기관에 접속된 케이블의 전선들을 절단한다. 이후, 스트레인 릴리프를 교체한다. 이후, 케이블의 전선들을 케이블 기관의 해당 터미널들에 다시 배선한다. 이후, 배선에 오류가 있는지 검사한다. 배선 오류가 없으면, 케이블의 전선들이 케이블 기관의 터미널들에 배선된 부위들을 코팅한다. 이후, 케이블의 일단부와 케이블 기관을 하우징에 수용하고 스트레인 릴리프를 하우징에 결합시킨다. 이와 같이, 스트레인 릴리프를 교체하기 위해 케이블의 전선들을 절단한 후 다시 배선하고 검사하는 공정 등이 수반되어야 하므로, 스트레인 릴리프의 교체에 많은 시간과 노력이 드는 문제가 있다.

[0007] 또한, 종래에 따르면, 스트레인 릴리프가 장착된 케이블 부위의 전선들의 선로에 이상이 있을 때, 스트레인 릴리프뿐 아니라 초음파 프로브를 일일이 분리해서 선로를 재작업해야 하는 불편함이 있다. 이 과정에서, 스트레인 릴리프를 재사용할 수 없게 되어 교체해야 할 경우, 전술한 바와 같은 문제가 발생할 수 있다. 스트레인 릴리프와 함께 케이블 조립체 전체를 교체할 경우, 케이블 조립체가 비교적 고가이기 때문에 비용적인 부담이 있을 수 있다.

**발명의 내용**

**해결하려는 과제**

[0008] 본 발명의 일 과제는 스트레인 릴리프의 교체를 용이하게 하여 교체에 소요되는 시간과 노력을 절감할 수 있는 초음파 프로브를 제공함에 있다.

[0009] 본 발명의 다른 과제는 케이블의 선로 이상시 선로 재작업이 용이할 수 있는 초음파 프로브를 제공함에 있다.

[0010] 본 발명의 또 다른 과제는 독립적으로 장착 가능한 스트레인 릴리프를 적용하여 마지막 공정에서 장착함으로써 제작 공정 중 오염에 의한 불량 요인을 줄일 수 있는 초음파 프로브를 제공함에 있다.

**과제의 해결 수단**

[0011] 상기의 과제를 달성하기 위한 본 발명에 따른 초음파 프로브는, 하우징과, 하우징에 수용되며 초음파 신호를 송수신하는 트랜스듀서와, 하우징에 적어도 일단부가 수용되어 트랜스듀서와 접속되고 나머지 부위가 하우징으로부터 인출된 케이블, 및 하우징의 외측에서 케이블의 일부에 나선 방향으로 감겨 하우징에 고정되는 스트레인 릴리프를 포함한다.

[0012] 본 발명에 따른 초음파 프로브는, 하우징과, 하우징에 수용되며 초음파 신호를 송수신하는 트랜스듀서와, 하우징에 적어도 일단부가 수용되어 트랜스듀서와 접속되고 나머지 부위가 하우징으로부터 인출된 케이블, 및 하우징의 외측에서 서로 분리된 상태에서 케이블의 일부가 삽입되거나 배출되게 하고 케이블의 일부가 삽입된 상태에서 서로 결합되어 하우징에 고정되는 제1,2 릴리프 몸체부를 구비한 스트레인 릴리프를 포함한다.

**발명의 효과**

[0013] 본 발명에 따르면, 케이블을 절단하지 않고도 스트레인 릴리프를 교체할 수 있으므로, 종래와 달리 케이블을 절단한 후 다시 배선하고 검사하는 공정 등이 생략될 수 있다. 따라서, 스트레인 릴리프의 교체에 소요되는 시간과 노력이 절감될 수 있는 효과가 있다.

[0014] 그리고, 본 발명에 따르면, 스트레인 릴리프가 장착된 케이블 부위의 선로 이상시 초음파 프로브를 일일이 분리하지 않고 스트레인 릴리프 부분을 분리하여 선로 재작업이 용이할 수 있다. 또한, 스트레인 릴리프만 교체 가능하므로, 스트레인 릴리프와 함께 케이블 전체를 교체하는 것에 비해 비용 절감이 이루어질 수 있는 효과가 있다.

[0015] 또한, 본 발명에 따르면, 독립적으로 장착 가능한 스트레인 릴리프를 적용하여 마지막 공정에서 장착함으로써 제작 공정 중 오염에 의한 불량 요인을 줄일 수 있다.

**도면의 간단한 설명**

[0016] 도 1은 본 발명의 일 실시예에 따른 초음파 프로브에 대한 사시도이다.

- 도 2는 도 1에 대한 일부 단면도이다.
- 도 3은 도 1에 대한 분해 사시도이다.
- 도 4는 도 3에 있어서, A 영역에 대한 일부 단면도이다.
- 도 5 내지 도 7은 도 1에 도시된 스트레인 릴리프의 교체 과정을 설명하기 위한 도면이다.
- 도 8은 다른 예의 스트레인 릴리프가 하우징에 장착된 상태에 대한 사시도이다.
- 도 9는 도 8에 대한 일부 단면도이다.
- 도 10은 도 8에 도시된 스트레인 릴리프가 케이블에 조립되기 전의 상태를 분해하여 도시한 사시도이다.
- 도 11 및 도 12는 도 10과 함께 스트레인 릴리프의 교체 과정을 설명하기 위한 도면이다.

**발명을 실시하기 위한 구체적인 내용**

- [0017] 본 발명에 대해 첨부된 도면을 참조하여 상세히 설명하면 다음과 같다. 여기서, 동일한 구성에 대해서는 동일 부호를 사용하며, 반복되는 설명, 본 발명의 요지를 불필요하게 흐릴 수 있는 공지 기능 및 구성에 대한 상세한 설명은 생략한다. 본 발명의 실시형태는 당업계에서 평균적인 지식을 가진 자에게 본 발명을 보다 완전하게 설명하기 위해서 제공되는 것이다. 따라서, 도면에서의 요소들의 형상 및 크기 등은 보다 명확한 설명을 위해 과장될 수 있다.
- [0018] 도 1은 본 발명의 일 실시예에 따른 초음파 프로브에 대한 사시도이다. 도 2는 도 1에 대한 일부 단면도이다. 도 3은 도 1에 대한 분해 사시도이다. 도 4는 도 3에 있어서, A 영역에 대한 일부 단면도이다.
- [0019] 도 1 내지 도 4를 참조하면, 초음파 프로브(100)는 하우징(110)과, 트랜스듀서(120)와, 케이블(130), 및 스트레인 릴리프(140)를 포함한다.
- [0020] 하우징(110)은 내부 공간을 갖는다. 하우징(110)은 진단자가 편안하게 손으로 쥌 수 있게 잘록한 형상의 파지부를 갖는 구조로 이루어질 수 있다. 하우징(110)은 한쪽 단부가 개구된 구조로 이루어질 수 있다. 하우징(110)은 개구된 단부를 통해 트랜스듀서(120)의 스캔 면이 노출되도록 트랜스듀서(120)를 수용해서 지지할 수 있다. 하우징(110)은 반대쪽 단부에 형성된 통공(111)을 통해 케이블(130)을 통과시킬 수 있다.
- [0021] 트랜스듀서(120)는 하우징(110)에 수용된다. 트랜스듀서(120)는 초음파 신호를 피검사체의 내부 조직으로 송신하고 피검사체의 내부 조직으로부터 반사된 초음파 신호를 수신한다. 트랜스듀서(120)는 어레이 형태로 배열된 복수의 압전 소자들을 포함할 수 있다. 압전 소자들은 전기적 신호가 인가되면 공진하여 초음파 신호를 발생시키고, 초음파 신호를 수신하게 되면 진동하여 전기적 신호를 발생시킨다.
- [0022] 압전 소자들은 배킹재(backing material) 상에 배치되어 지지될 수 있다. 압전 소자들에는 정합층(matching layer)이 적층될 수 있다. 정합층에는 음향 렌즈(acoustic lens)가 적층될 수 있다. 압전 소자들은 트랜스듀서 기판(121)과 접속될 수 있다. 트랜스듀서 기판(121)에는 압전 소자들의 전극들과 전기적으로 연결되는 패턴 회로가 형성될 수 있다. 트랜스듀서 기판(121)은 플렉시블(flexible) 기판으로 이루어질 수 있다. 트랜스듀서(120)는 리니어 어레이 타입(linear array type) 또는 컨벡스 어레이 타입(convex array type) 등으로 이루어질 수 있다.
- [0023] 케이블(130)은 적어도 일단부가 하우징(110)에 수용되어 트랜스듀서(120)와 접속되고 나머지 부위가 하우징(110)으로부터 인출된다. 케이블(130)은 케이블 기판(136)을 매개로 트랜스듀서 기판(121)과 접속될 수 있다. 케이블 기판(136)은 하우징(110)에 수용된다. 케이블 기판(136)에는 트랜스듀서 기판(121)의 패턴 회로와 전기적으로 연결되는 패턴 회로가 형성될 수 있다. 케이블 기판(136)에는 커넥터가 형성되어 트랜스듀서 기판(121)의 커넥터와 결합 또는 분리될 수 있다.
- [0024] 케이블(130)의 타단부는 초음파 진단장치의 본체부와 접속될 수 있다. 케이블(130)은 복수의 전선(131)들이 나란히 배열된 상태로 외피에 감싸진 구조로 이루어질 수 있다. 케이블(130)은 일단부의 외피가 벗겨져 전선(131)들이 노출될 수 있다. 노출된 전선(131)들은 케이블 기판(136)의 터미널들에 접속됨으로써, 케이블 기판(136)의 패턴 회로와 전기적으로 연결될 수 있다.
- [0025] 스트레인 릴리프(140)는 케이블(130)이 구부러지는 등 변형으로 인해 케이블 기판(136)이나 케이블(130) 자체가 단선되는 현상을 방지하기 위한 것이다. 상술하면, 피검사체의 진단사, 진단자가 하우징(110)을 손으로 쥐고서

트랜스듀서(120)를 피검사체의 표면에 압박하면서 스캔하게 된다. 이 과정에서, 케이블(130)은 구부러져 힘을 받을 수 있다. 이로 인해, 케이블(130)에 스트레인이 발생되면, 스트레인 릴리프(140)는 케이블(130)의 스트레인을 경감시킨다. 따라서, 케이블(130)과 케이블 기관(136) 사이의 접속 부위로 전달되는 케이블(130)의 스트레인이 경감되므로, 케이블 기관(136)이나 케이블(130) 자체가 단선되는 현상을 방지할 수 있다.

[0026] 스트레인 릴리프(140)는 하우징(110)의 외측에서 케이블(130)의 일부에 나선 방향으로 감겨 하우징(110)에 고정된다. 즉, 스트레인 릴리프(140)는 케이블(130)에 나선 방향으로 감기거나 감긴 방향과 반대 방향으로 풀릴 수 있는 구조로 이루어진다. 따라서, 스트레인 릴리프(140)의 찢어짐, 스크래치, 장착 불량, 변색 등과 같은 스트레인 릴리프(140)의 불량이 발생하는 경우, 스트레인 릴리프(140)의 교체가 용이할 수 있다. 스트레인 릴리프(140)의 교체 방법에 대해서는 후술하기로 한다. 또한, 스트레인 릴리프(140)가 장착된 케이블(130) 부위의 전선들의 선로에 이상이 있을 때 초음파 프로브(100)를 일일이 분리하지 않고 스트레인 릴리프(140)를 분리하여 선로 재작업이 용이할 수 있다. 또한, 스트레인 릴리프(140)만 교체 가능하므로, 스트레인 릴리프(140)와 함께 케이블(130) 전체를 교체하는 것에 비해 비용 절감이 이루어질 수 있다.

[0027] 한편, 스트레인 릴리프(140)는 릴리프 몸체부(141)와 텐션(tension) 부여부(146)를 포함할 수 있다. 릴리프 몸체부(141)는 밴드(band)로 이루어져 나선 방향으로 감길 수 있다. 릴리프 몸체부(141)는 내면이 케이블(130)의 외피와 맞닿은 상태로 케이블(130)에 감길 수 있다. 릴리프 몸체부(141)는 폴LEX를 재질, 예컨대 폴리염화비닐(Polyvinyl chloride; PVC) 등의 플라스틱 재질로 이루어질 수 있다. 다른 예로, 릴리프 몸체부(141)는 탄성 재질의 밴드로 이루어져 나선 방향으로 감긴 형태를 유지할 수 있다. 탄성 재질로는 고무나 실리콘 등의 재질이 이용될 수 있다. 이 경우, 릴리프 몸체부(141)는 외력이 가해져 풀린 상태에서 외력이 제거되면, 탄성력에 의해 나선 방향으로 감긴 후 감긴 상태를 유지할 수 있게 된다. 따라서, 릴리프 몸체부(141)는 케이블(130)에 편리하게 장착될 수 있다.

[0028] 텐션 부여부(146)는 릴리프 몸체부(141)의 감기는 방향을 따라 텐션을 부여하여 릴리프 몸체부(141)의 양쪽 가장자리들을 서로 밀착시킨다. 따라서, 릴리프 몸체부(141)는 텐션 부여부(146)의 텐션에 의해 나선 방향으로 감긴 후 감긴 상태를 유지할 수 있게 되므로, 케이블(130)에 편리하게 장착될 수 있다. 텐션 부여부(146)는 릴리프 몸체부(141)의 감긴 방향을 따라 텐션을 가하도록 릴리프 몸체부(141)에 내장된 적어도 하나의 텐션 와이어를 포함할 수 있다. 텐션 와이어는 강선 등으로 이루어질 수 있다. 텐션 와이어는 2개로 구비되어 릴리프 몸체부(141)의 양쪽 가장자리들에 각각 인접해 위치될 수 있다.

[0029] 이러한 스트레인 릴리프(140)는 케이블(130)의 외경 사이즈가 변경되더라도, 변경된 케이블(130)의 외경 사이즈에 맞게 릴리프 몸체부(141)의 내경이 변화되어 케이블(130)을 감을 수 있는 구조이므로, 종류별 다른 외경 사이즈를 갖는 케이블(130)에 범용으로 사용될 수 있다.

[0030] 도 4에 도시된 바와 같이, 스트레인 릴리프(140)는 나선 방향을 따라 서로 마주하는 양쪽 가장자리들 중 한쪽 가장자리로부터 제1 연장부(142)가 연장되어 형성되며, 제1 연장부(142)와 겹쳐지게 다른 쪽 가장자리로부터 제2 연장부(143)가 연장되어 형성된 구조로 이루어질 수 있다. 예컨대, 스트레인 릴리프(140)의 양쪽 가장리리는 제1,2 연장부(142)(143)가 서로 겹쳐지게 나자 형태로 이루어질 수 있다. 따라서, 스트레인 릴리프(140)는 나선 방향을 따라 서로 마주하는 양쪽 가장자리들이 제1,2 연장부(142)(143)에 의해 겹쳐지므로 케이블(130)을 노출시키지 않고 안정되게 지지될 수 있다.

[0031] 스트레인 릴리프(140)는 하우징(110) 쪽으로 가까워질수록 바깥 지름이 점차 증가하도록 형성될 수 있다. 따라서, 스트레인 릴리프(140)가 하우징(110) 쪽으로 가까워질수록 케이블(130)을 감싸는 두께가 점차 두꺼워지므로, 하우징(110) 근처의 케이블(130) 부위에 대한 스트레인 경감 효과가 높아질 수 있다.

[0032] 스트레인 릴리프(140)는 끼움 결합부(144)를 포함할 수 있다. 끼움 결합부(144)는 케이블(130)을 인출시키는 하우징(110)의 통공(111)에 끼움 결합된다. 따라서, 스트레인 릴리프(140)는 하우징(110)에 보다 안정되게 결합될 수 있다. 끼움 결합부(144)에는 하우징(110) 내의 턱에 걸릴 수 있게 걸림 돌기들이 형성될 수도 있다. 끼움 결합부(144)는 하우징(110)의 통공(111)에 끼움 결합된 상태에서 접촉 물질에 의해 접촉됨으로써, 스트레인 릴리프(140)가 하우징(110)에 고정될 수 있다. 접촉 물질로는 에폭시 등이 이용될 수 있다.

[0033] 또한, 끼움 결합부(144)는 하우징(110)의 통공(111)에 끼움 결합된 상태에서 실링 물질에 의해 실링될 수 있다. 끼움 결합부(144)는 하우징(110)의 내측에서 하우징(110)과의 사이가 실링 물질에 의해 실링되고 케이블(130)과의 사이가 실링 물질에 의해 실링될 수 있다. 따라서, 하우징(110)의 통공(111) 쪽이 방수 처리될 수 있다. 실링 물질으로는 실리콘 등이 이용될 수 있다. 스트레인 릴리프(140)는 적어도 하우징(110) 쪽에 인접한 단부

가 접촉 물질에 의해 케이블(130)에 접촉될 수 있다. 따라서, 스트레인 릴리프(140)가 케이블(130)에 고정될 수 있고 케이블(130)과의 사이가 방수 처리될 수 있다.

[0034] 전술한 초음파 프로브(100)에 있어서, 스트레인 릴리프(140)의 교체 방법에 대해, 도 5 내지 도 7을 참조하여 설명하면 다음과 같다.

[0035] 먼저, 도 5는 스트레인 릴리프(140)를 케이블(130)로부터 제거한 상태이다. 즉, 스트레인 릴리프(140)를 케이블(130)과 함께 하우징(110)으로부터 분리한 후, 케이블(130)의 전선(131)들이 케이블 기관(136)에 접속된 상태에서, 스트레인 릴리프(140)를 풀어서 케이블(130)로부터 제거한다.

[0036] 이후, 도 6에 도시한 바와 같이, 새로운 스트레인 릴리프(140)를 케이블(130)에 감는다. 즉, 스트레인 릴리프(140)의 한쪽 부위에 케이블(130)을 끼워 스트레인 릴리프(140)를 돌리면, 스트레인 릴리프(140)를 케이블(130)에 감을 수 있다. 이후, 스트레인 릴리프(140)와 케이블(130) 사이에 접촉 물질을 도포한 후 경화시킬 수 있다. 그러면, 스트레인 릴리프(140)가 케이블(130)에 고정될 수 있다.

[0037] 그리고, 하우징(110)의 내측의 통공(111) 주변에 실링 물질을 도포한 상태에서, 스트레인 릴리프(140)의 끼움 결합부(144)의 둘레에 접촉 물질을 도포한 후, 도 7에 도시된 바와 같이, 끼움 결합부(144)를 하우징(110)의 통공(111)에 끼운다. 이후, 실링 물질 및 접촉 물질을 경화시키면, 스트레인 릴리프(140)가 하우징(110)에 고정되고 하우징(110)의 통공(111) 쪽이 방수 처리될 수 있다.

[0038] 이와 같이, 케이블 기관(136)에 접속된 케이블(130)의 전선(131)들을 절단하지 않고도 스트레인 릴리프(140)를 교체할 수 있으므로, 종래와 달리 케이블(130)의 전선(131)들을 절단한 후 다시 배선하고 검사하는 공정 등이 생략될 수 있다. 따라서, 스트레인 릴리프(140)의 교체에 소요되는 시간과 노력이 절감될 수 있다.

[0039] 도 8은 다른 예의 스트레인 릴리프가 하우징에 장착된 상태에 대한 사시도이다. 도 9는 도 8에 대한 일부 단면도이다. 도 10은 도 8에 도시된 스트레인 릴리프가 케이블에 조립되기 전의 상태를 분해하여 도시한 사시도이다.

[0040] 도 8 내지 도 10을 참조하면, 스트레인 릴리프(240)는 제1 릴리프 몸체부(241) 및 제2 릴리프 몸체부(242)를 포함한다. 제1,2 릴리프 몸체부(241)(242)는 하우징(110)의 외측에서 서로 분리된 상태에서 케이블(130)의 일부가 삽입되거나 배출될 수 있게 한다. 그리고, 제1,2 릴리프 몸체부(241)(242)는 케이블(130)의 일부가 삽입된 상태에서 서로 결합되어 하우징(110)에 고정된다. 제1,2 릴리프 몸체부(241)(242)는 서로 동일한 형태로 이루어질 수 있다. 제1 릴리프 몸체부(241)는 케이블(130)의 둘레의 반을 감싸도록 형성될 수 있다. 그리고, 제2 릴리프 몸체부(242)는 케이블(130)의 둘레의 나머지 반을 감싸도록 형성될 수 있다.

[0041] 스트레인 릴리프(240)는 열수축튜브(246)를 포함할 수 있다. 열수축튜브(246)는 열을 가하면 수축되는 특성을 갖는다. 열수축튜브(246)는 제1,2 릴리프 몸체부(241)(242)가 서로 결합된 상태에서 제1,2 릴리프 몸체부(241)(242)를 끼워 열수축함에 따라 제1,2 릴리프 몸체부(241)(242)를 고정할 수 있다. 이때, 열수축튜브(246)는 제1,2 릴리프 몸체부(241)(242)의 외면 형상에 맞게 수축되어 제1,2 릴리프 몸체부(241)(242)에 밀착될 수 있다.

[0042] 제1 릴리프 몸체부(241)에는 적어도 하나의 결합 돌기(241a)가 형성되고 제2 릴리프 몸체부(242)에는 결합 돌기(241a)가 끼워지는 결합 홈(242a)이 형성될 수 있다. 따라서, 결합 돌기(241a)가 결합 홈(242a)에 끼워짐에 따라 제1,2 릴리프 몸체부(241)(242)는 정렬된 상태로 결합될 수 있다. 결합 돌기(241a)가 제2 릴리프 몸체부(242)에 형성되고 결합 홈(242a)이 제1 릴리프 몸체부(241)에 형성될 수도 있다.

[0043] 스트레인 릴리프(240)는 하우징(110) 쪽으로 가까워질수록 외경이 점차 증가하도록 형성될 수 있다. 스트레인 릴리프(240)는 내주면이 케이블(130)의 둘레 방향으로 케이블(130)의 외피와 맞닿게 형성될 수 있다. 스트레인 릴리프(240)는 끼움 결합부(244)를 포함할 수 있다. 끼움 결합부(244)는 케이블(130)을 인출시키는 하우징(110)의 통공(111)에 끼움 결합된다. 끼움 결합부(244)는 하우징(110)의 통공(111)에 끼움 결합된 상태에서 접촉 물질에 의해 접촉됨으로써, 스트레인 릴리프(240)가 하우징(110)에 고정될 수 있다. 끼움 결합부(244)는 둘레 면에 나사부가 형성되어 하우징(110)의 나사부와 나사 결합될 수도 있다. 끼움 결합부(244)는 하우징(110)의 통공(111)에 끼움 결합된 상태에서 실링 물질에 의해 실링됨으로써, 하우징(110)의 통공(111) 쪽이 방수 처리될 수 있다. 또한, 스트레인 릴리프(240)는 적어도 하우징(110) 쪽에 인접한 단부가 접촉 물질에 의해 케이블(130)에 접촉될 수 있다.

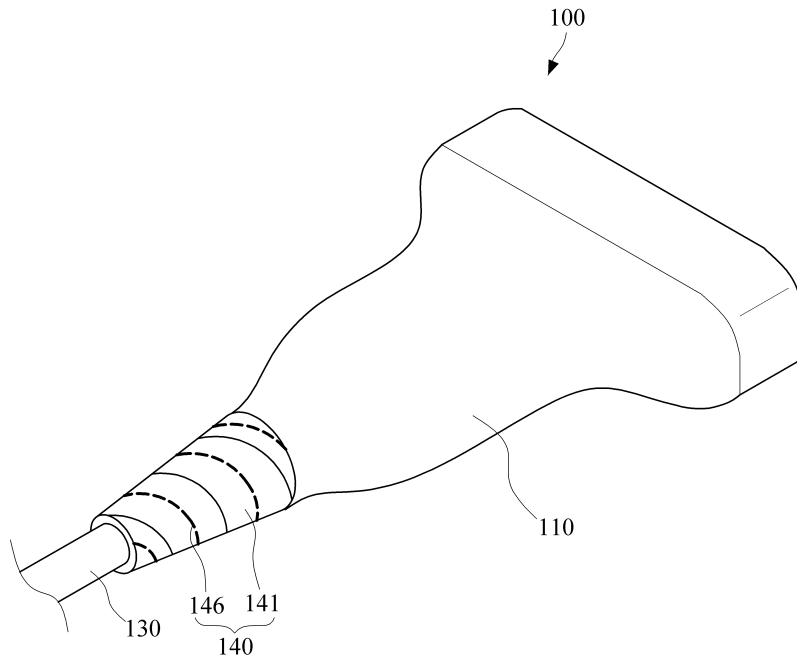
- [0044] 전술한 예에 따른 스트레인 릴리프(240)의 교체 방법에 대해, 도 10 내지 도 12를 참조하여 설명하면 다음과 같다.
- [0045] 먼저, 스트레인 릴리프(240)를 케이블(130)로부터 제거한다. 즉, 스트레인 릴리프(240)를 케이블(130)과 함께 하우징(110)으로부터 분리한 후, 케이블(130)의 전선(131)들이 케이블 기관(136)에 접속된 상태에서, 열수축튜브(246)를 절단해서 제1,2 릴리프 몸체부(241)(242)로부터 제거한다. 이후, 제1,2 릴리프 몸체부(241)(242)를 분리시켜 케이블(130)로부터 제거한다.
- [0046] 이후, 도 10에 도시된 바와 같이, 새로운 스트레인 릴리프(240)의 제1,2 릴리프 몸체부(241)(242)를 케이블(130)에 감싼 후 결합시킨다. 이때, 스트레인 릴리프(240)와 케이블(130) 사이에 접착 물질을 도포한 후 경화시킬 수 있다. 그러면, 스트레인 릴리프(240)가 케이블(130)에 고정될 수 있다.
- [0047] 이후, 제1,2 릴리프 몸체부(241)(242)에 열수축튜브(246)를 씌운 후 열을 가하여 수축시킨다. 그러면, 도 11에 도시된 바와 같이, 제1,2 릴리프 몸체부(241)(242)는 결합된 상태로 고정될 수 있다. 이후, 하우징(110)의 내측의 통공(111) 주변에 실링 물질을 도포한 상태에서, 스트레인 릴리프(240)의 끼움 결합부(244)의 둘레에 접착 물질을 도포한 후, 도 12에 도시된 바와 같이, 끼움 결합부(244)를 하우징(110)의 통공(111)에 끼운다. 이후, 실링 물질 및 접착 물질을 경화시키면, 스트레인 릴리프(240)가 하우징(110)에 고정되고 하우징(110)의 통공(111) 쪽이 방수 처리될 수 있다.
- [0048] 이와 같이, 본 예에 따른 스트레인 릴리프(240)도 전술한 예에 따른 스트레인 릴리프(140)와 마찬가지로, 케이블 기관(136)에 접속된 케이블(130)의 전선(131)들을 절단하지 않고도 교체 가능하므로, 스트레인 릴리프(240)의 교체에 소요되는 시간과 노력이 절감될 수 있다.
- [0049] 본 발명은 첨부된 도면에 도시된 일 실시예를 참고로 설명되었으나 이는 예시적인 것에 불과하며, 당해 기술분야에서 통상의 지식을 가진 자라면 이로부터 다양한 변형 및 균등한 타 실시예가 가능하다는 점을 이해할 수 있을 것이다. 따라서, 본 발명의 진정한 보호 범위는 첨부된 청구 범위에 의해서만 정해져야 할 것이다.

**부호의 설명**

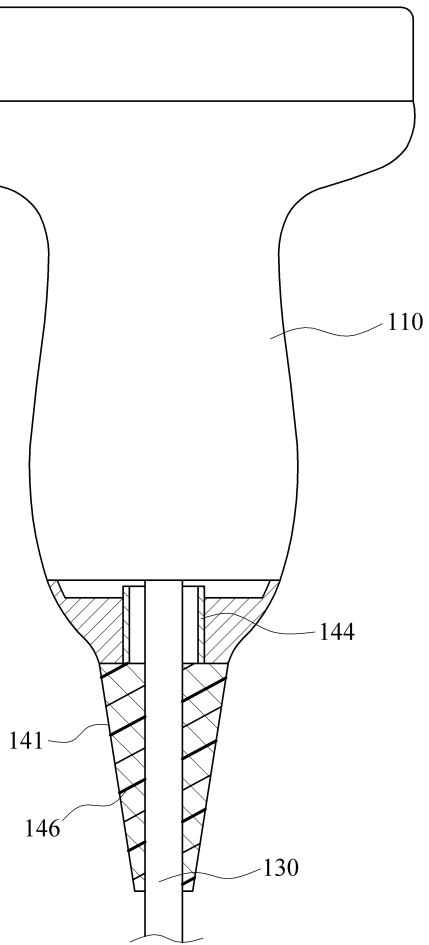
- [0050] 110..하우징    120..트랜스듀서  
 130..케이블    136..케이블 기관  
 140,240..스트레인 릴리프    141..릴리프 몸체부  
 142..제1 연장부    143..제2 연장부  
 146..텐션 부여부    241..제1 릴리프 몸체부  
 242..제2 릴리프 몸체부    246..열수축튜브

도면

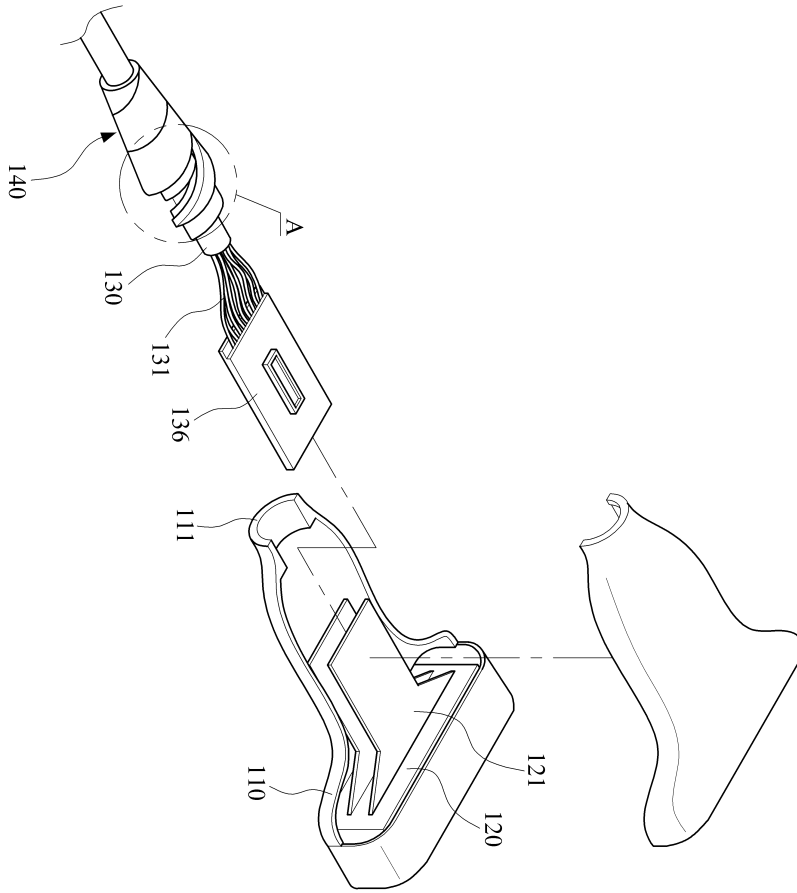
도면1



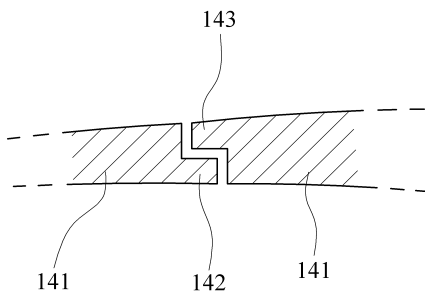
도면2



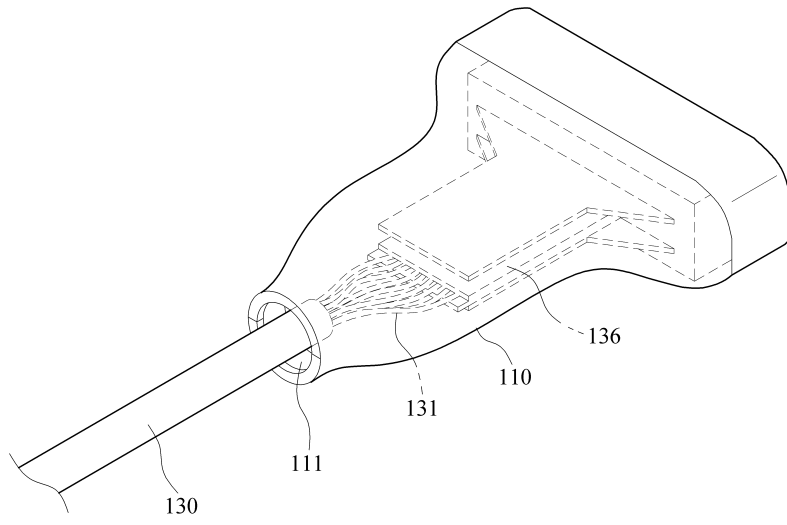
도면3



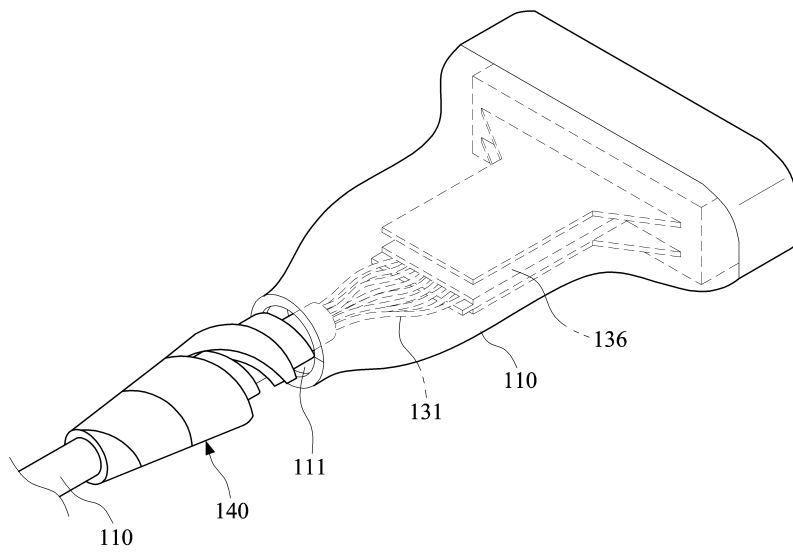
도면4



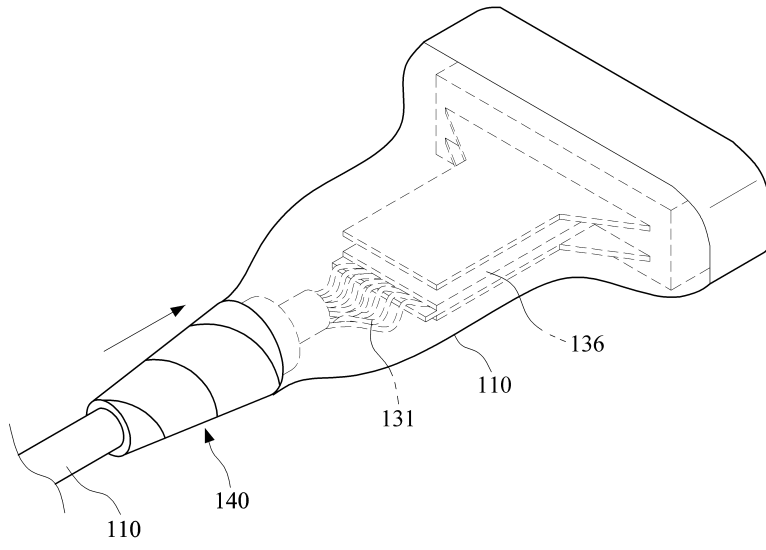
도면5



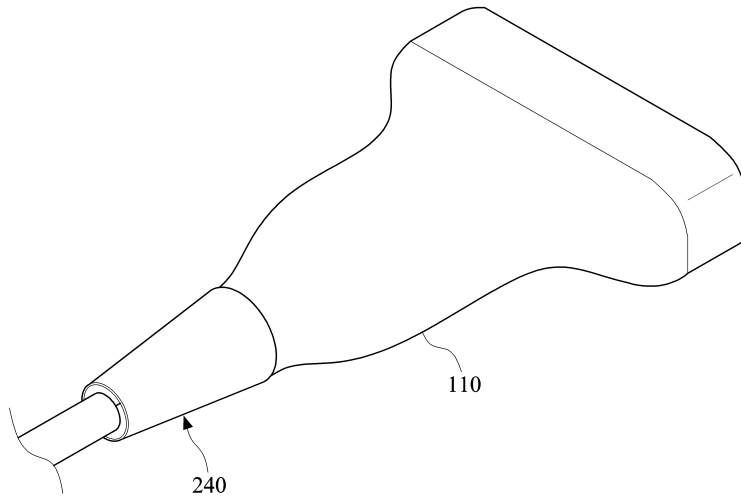
도면6



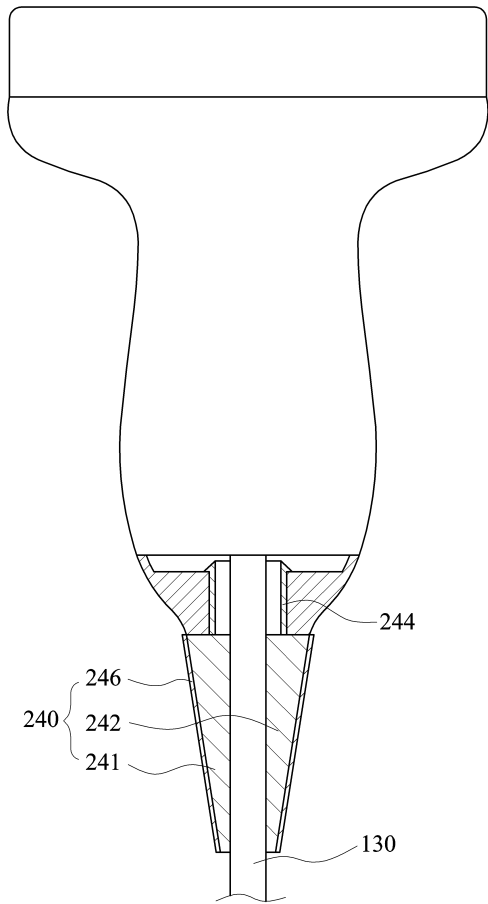
도면7



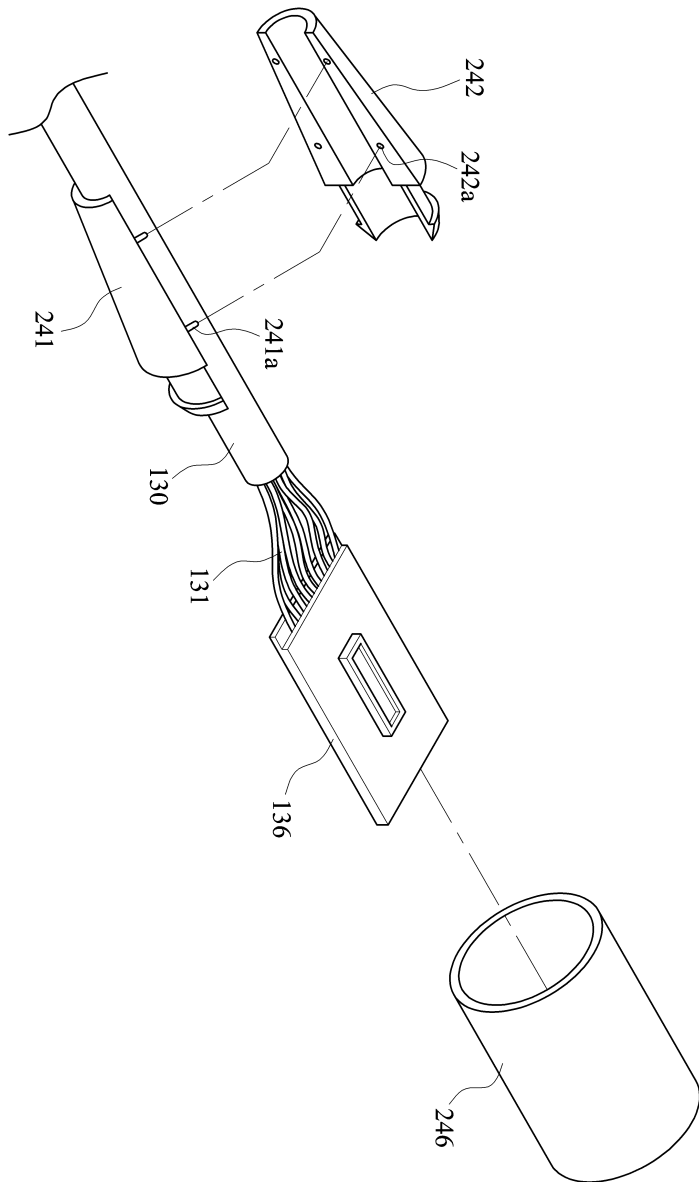
도면8



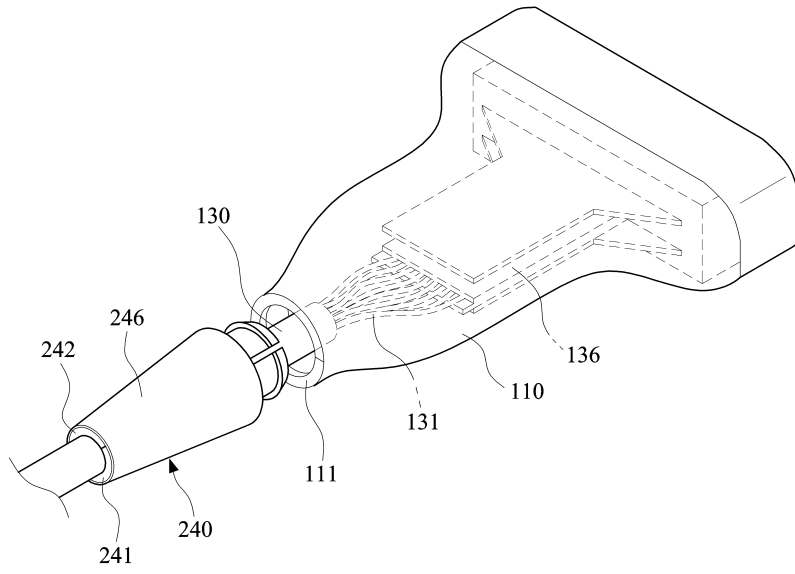
도면9



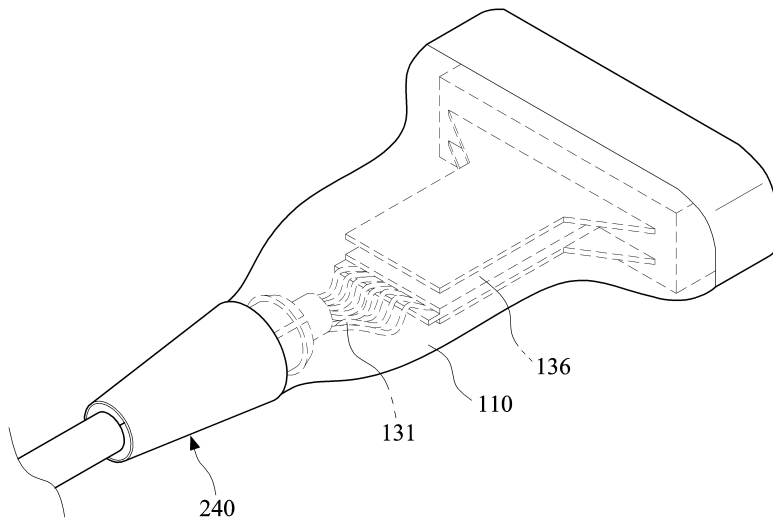
도면10



도면11



도면12



专利名称(译)	超声波探头，便于更换应变消除装置		
公开(公告)号	<a href="#">KR1020150085865A</a>	公开(公告)日	2015-07-27
申请号	KR1020140005703	申请日	2014-01-16
[标]申请(专利权)人(译)	爱飞纽医疗机械贸易有限公司		
申请(专利权)人(译)	铝齿轮医疗系统有限公司		
当前申请(专利权)人(译)	铝齿轮医疗系统有限公司		
[标]发明人	LEE SANG SEOK 이상석 LEE SU SUNG 이수성 SON KEON HO 손건호		
发明人	이상석 이수성 손건호		
IPC分类号	G01N29/24 A61B8/00		
CPC分类号	G01N29/24 A61B8/00		
其他公开文献	KR101814172B1		
外部链接	<a href="#">Espacenet</a>		

摘要(译)

超声波探头本发明涉及一种能够容易地替换应变消除的超声波探头。超声探头包括壳体，换能器，电缆和应变消除装置。换能器容纳在壳体中并发送和接收超声波信号。在电缆中，至少一个端部容纳在壳体中以便与换能器接近，而另一个部分从壳体中拉出。应变释放件在壳体的外侧以螺旋方向缠绕在电缆的一部分中，以固定在壳体上。

