



(19) 대한민국특허청(KR)
(12) 공개특허공보(A)

(11) 공개번호 10-2014-0112343
(43) 공개일자 2014년09월23일

<p>(51) 국제특허분류(Int. Cl.) A61B 8/14 (2006.01)</p> <p>(21) 출원번호 10-2013-0040025</p> <p>(22) 출원일자 2013년04월11일 심사청구일자 2014년09월04일</p> <p>(30) 우선권주장 61/779,520 2013년03월13일 미국(US)</p>	<p>(71) 출원인 삼성전자주식회사 경기도 수원시 영통구 삼성로 129 (매탄동)</p> <p>(72) 발명자 이재호 서울 송파구 송이로12길 11, 101동 202호 (송파동, 성지아파트) 홍순재 경기 성남시 분당구 성남대로 393, A-2420호 (정자동, 두산위브파빌리온) 윤기훈 경기 고양시 덕양구 백양로 27, 1401동 305호 (화정동, 옥빛마을14단지아파트)</p> <p>(74) 대리인 리엔특허법인</p>
---	--

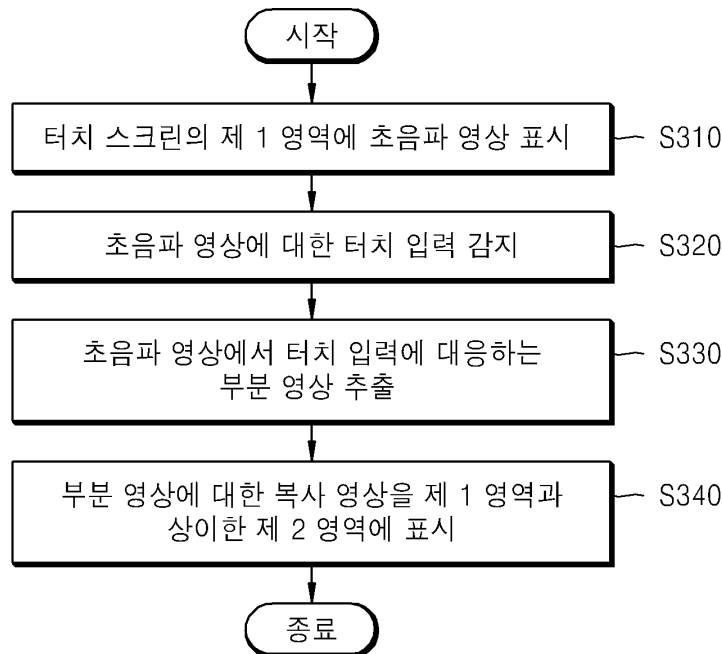
전체 청구항 수 : 총 31 항

(54) 발명의 명칭 **복사 영상 제공 방법 및 이를 위한 초음파 장치**

(57) 요약

터치 스크린의 제 1 영역에 초음파 영상을 표시하는 단계; 상기 초음파 영상에 대한 터치 입력을 감지하는 단계; 상기 초음파 영상에서 상기 터치 입력에 대응하는 부분 영상을 추출하는 단계; 및 상기 부분 영상에 대한 복사 영상을 상기 제 1 영역과 상이한 제 2 영역에 표시하는 단계를 포함하는 것을 특징으로 하는 복사 영상 제공 방법을 개시한다.

대표도 - 도3



특허청구의 범위

청구항 1

터치 스크린의 제 1 영역에 초음파 영상을 표시하는 단계;
 상기 초음파 영상에 대한 터치 입력을 감지하는 단계;
 상기 초음파 영상에서 상기 터치 입력에 대응하는 부분 영상을 추출하는 단계; 및
 상기 부분 영상에 대한 복사 영상을 상기 초음파 영상이 표시되는 제 1 영역과 상이한 제 2 영역에 표시하는 단계를 포함하는 것을 특징으로 하는 복사 영상 제공 방법.

청구항 2

제 1 항에 있어서, 상기 부분 영상을 추출하는 단계는,
 상기 터치 스크린에서 상기 터치 입력이 감지된 위치에 관한 정보를 획득하는 단계; 및
 상기 위치를 기준으로 기 설정된 크기의 상기 부분 영상을 추출하는 단계를 포함하는 것을 특징으로 하는 복사 영상 제공 방법.

청구항 3

제 1 항에 있어서, 상기 복사 영상을 표시하는 단계는,
 상기 터치 입력에 대응하는 부분 영상을 캡처하는 단계; 및
 상기 캡처된 부분 영상을 상기 복사 영상으로 상기 제 2 영역에 표시하는 단계를 포함하는 것을 특징으로 하는 복사 영상 제공 방법.

청구항 4

제 1 항에 있어서, 상기 복사 영상을 표시하는 단계는,
 상기 터치 입력이 감지된 지점에 표시된 객체가 상기 제 2 영역의 중심에 위치하도록 상기 복사 영상을 표시하는 단계를 포함하는 것을 특징으로 하는 복사 영상 제공 방법.

청구항 5

제 4 항에 있어서, 상기 객체는,
 측정 지점 또는 측정 영역을 선택하기 위한 기준점, 샘플 볼륨, 바디마커, 화살표, 및 주석(annotation) 중 적어도 하나를 포함하는 것을 특징으로 하는 복사 영상 제공 방법.

청구항 6

제 1 항에 있어서, 상기 복사 영상을 표시하는 단계는,
 상기 초음파 영상과 관련된 파라미터 값을 조절하기 위한 조작 패널(control panel)을 소정 모드에 따라 변경하여 상기 터치 스크린의 제 3 영역에 표시하는 단계;
 상기 제 1 영역 및 상기 제 3 영역과 상이한 상기 제 2 영역을 선택하는 단계; 및
 상기 제 2 영역에 상기 복사 영상을 표시하는 단계를 포함하는 것을 특징으로 하는 복사 영상 제공 방법.

청구항 7

제 6 항에 있어서, 상기 소정 모드는,
 B 모드, 도플러 모드 및 M 모드 중 적어도 하나를 포함하는 것을 특징으로 하는 복사 영상 제공 방법.

청구항 8

제 1 항에 있어서, 상기 복사 영상을 표시하는 단계는,

상기 터치 입력이 감지된 지점으로부터의 드래그 입력을 감지하는 단계; 및

상기 드래그 입력에 따라 변경되는 상기 부분 영상에 대한 복사 영상을 상기 제 2 영역에 표시하는 단계를 포함하는 것을 특징으로 하는 복사 영상 제공 방법.

청구항 9

제 8 항에 있어서, 상기 초음파 영상을 표시하는 단계는,

상기 터치 입력이 감지된 지점에 표시된 객체를 상기 드래그 입력에 따라 이동시켜 상기 제 1 영역에 표시하는 단계를 포함하는 것을 특징으로 하는 복사 영상 제공 방법.

청구항 10

제 1 항에 있어서,

상기 터치 입력을 감지하는 단계는,

상기 초음파 영상에 포함된 적어도 둘 이상의 지점에 대한 다중 터치 입력을 감지하는 단계를 포함하고,

상기 복사 영상을 표시하는 단계는,

상기 적어도 둘 이상의 지점 각각에 대응하는 복수의 부분 영상에 대한 복수의 복사 영상을 상기 제 2 영역에 표시하는 단계를 포함하는 것을 특징으로 하는 복사 영상 제공 방법.

청구항 11

제 1 항에 있어서, 상기 복사 영상을 표시하는 단계는,

상기 부분 영상을 소정 비율로 확대 또는 축소한 복사 영상을 상기 제 2 영역에 표시하는 단계를 포함하는 것을 특징으로 하는 복사 영상 제공 방법.

청구항 12

제 1 항에 있어서, 상기 복사 영상 제공 방법은,

상기 터치 입력이 감지되지 않는 경우, 상기 복사 영상을 상기 제 2 영역에서 제거하는 단계를 더 포함하는 것을 특징으로 하는 복사 영상 제공 방법.

청구항 13

제 1 항에 있어서, 상기 제 2 영역은,

상기 초음파 영상이 표시되는 상기 제 1 영역과 중첩되지 않는 영역인 것을 특징으로 하는 복사 영상 제공 방법.

청구항 14

제 1 항에 있어서, 상기 제 2 영역은,

상기 초음파 영상이 표시되는 상기 제 1 영역 중에서 사용자에게 의해 선택된 관심 영역을 제외한 나머지 영역을 포함하는 것을 특징으로 하는 복사 영상 제공 방법.

청구항 15

터치 스크린의 제 1 영역에 초음파 영상을 표시하는 디스플레이부;

상기 초음파 영상에 대한 터치 입력을 감지하는 사용자 입력부; 및

상기 초음파 영상에서 상기 터치 입력에 대응하는 부분 영상을 추출하고, 상기 부분 영상에 대한 복사 영상을 상기 제 1 영역과 상이한 제 2 영역에 표시하도록 상기 디스플레이부를 제어하는 제어부를 포함하는 것을 특징으로 하는 초음파 장치.

청구항 16

제 15 항에 있어서, 상기 제어부는,

상기 터치 스크린에서 상기 터치 입력이 감지된 위치에 관한 정보를 획득하고, 상기 위치를 기준으로 기 설정된 크기의 상기 부분 영상을 추출하는 것을 특징으로 하는 초음파 장치.

청구항 17

제 15 항에 있어서, 상기 초음파 장치는,

상기 터치 입력에 대응하는 부분 영상을 캡처하여 상기 복사 영상을 생성하는 영상 처리부를 더 포함하는 것을 특징으로 하는 초음파 장치.

청구항 18

제 15 항에 있어서, 상기 디스플레이부는,

상기 터치 입력이 감지된 지점에 표시된 객체가 상기 제 2 영역의 중심에 위치하도록 상기 복사 영상을 표시하는 단계를 포함하는 것을 특징으로 하는 초음파 장치.

청구항 19

제 15 항에 있어서, 상기 디스플레이부는,

상기 초음파 영상과 관련된 파라미터 값을 조절하기 위한 조작 패널(control panel)을 소정 모드에 따라 변경하여 상기 터치 스크린의 제 3 영역에 표시하고,

상기 제어부는,

상기 제 1 영역 및 상기 제 3 영역과 상이한 상기 제 2 영역을 선택하는 것을 특징으로 하는 초음파 장치.

청구항 20

제 15 항에 있어서, 상기 사용자 입력부는,

상기 터치 입력이 감지된 지점으로부터의 드래그 입력을 감지하고,

상기 디스플레이부는,

상기 드래그 입력에 따라 변경되는 상기 부분 영상에 대한 복사 영상을 상기 제 2 영역에 표시하는 것을 특징으로 하는 초음파 장치.

청구항 21

제 15 항에 있어서, 상기 사용자 입력부는,

상기 초음파 영상에 포함된 적어도 둘 이상의 지점에 대한 다중 터치 입력을 감지하고,

상기 디스플레이부는,

상기 적어도 둘 이상의 지점 각각에 대응하는 복수의 부분 영상에 대한 복수의 복사 영상을 상기 제 2 영역에 표시하는 것을 특징으로 하는 초음파 장치.

청구항 22

제 15 항에 있어서, 상기 디스플레이부는,

상기 부분 영상을 소정 비율로 확대 또는 축소된 복사 영상을 상기 제 2 영역에 표시하는 것을 특징으로 하는 초음파 장치.

청구항 23

제 15 항에 있어서, 상기 제어부는,

상기 터치 입력이 감지되지 않는 경우, 상기 복사 영상을 상기 제 2 영역에서 제거하는 것을 특징으로 하는

초음파 장치.

청구항 24

제 1 항 내지 제 14 항 중 어느 한 항의 복사 영상 제공 방법을 구현하기 위한 프로그램이 기록된 컴퓨터로 판독 가능한 기록 매체.

청구항 25

프로브를 통해 대상체로 초음파 신호를 출력하고, 상기 대상체로부터 초음파 응답 신호를 수신하는 단계;
 상기 초음파 응답 신호를 기초로 상기 대상체에 대한 초음파 영상을 생성하는 단계;
 상기 생성된 상기 대상체에 대한 초음파 영상을 터치 스크린의 제 1 영역에 표시하는 단계;
 상기 초음파 영상에 대한 사용자의 터치 입력을 감지하는 단계; 및
 상기 터치 입력에 대응하는 부분 영상에 대한 복사 영상을 상기 초음파 영상이 표시되는 제 1 영역과 상이한 제 2 영역에 표시하는 단계를 포함하는 것을 특징으로 하는 복사 영상 제공 방법.

청구항 26

제 25 항에 있어서, 상기 대상체에 대한 초음파 영상은,
 상기 프로브의 위치 또는 각도에 따라 변경되는 것을 특징으로 하는 복사 영상 제공 방법.

청구항 27

터치 스크린의 제 1 영역에 대상체 형상 및 프로브 형상을 포함하는 바디마커를 표시하는 단계;
 상기 바디마커에 대한 사용자의 터치 입력을 감지하는 단계; 및
 상기 감지된 터치 입력에 기초하여, 상기 바디마커에 대한 복사 영상을 상기 제 1 영역과 상이한 제 2 영역에 표시하는 단계를 포함하는 것을 특징으로 하는 복사 영상 제공 방법.

청구항 28

제 27 항에 있어서, 상기 복사 영상을 표시하는 단계는,
 상기 대상체 형상이 상기 제 2 영역의 중심에 위치하도록 상기 복사 영상을 표시하는 단계를 포함하는 것을 특징으로 하는 복사 영상 제공 방법.

청구항 29

제 27 항에 있어서, 상기 복사 영상 제공 방법은,
 상기 제 1 영역에 표시된 상기 프로브 형상을 이동시키는 드래그 입력을 감지하는 단계;
 상기 드래그 입력에 기초하여, 상기 프로브 형상의 위치를 이동시키는 단계; 및
 상기 이동된 프로브 형상 및 상기 대상체 형상을 포함하는 바디마커를 상기 제 1 영역에 표시하는 단계를 더 포함하는 것을 특징으로 하는 복사 영상 제공 방법.

청구항 30

제 29 항에 있어서, 상기 복사 영상 제공 방법은,
 상기 드래그 입력에 따라 변경되는 복사 영상을 상기 제 2 영역에 표시하는 단계를 더 포함하는 것을 특징으로 하는 복사 영상 제공 방법.

청구항 31

제 30 항에 있어서, 상기 드래그 입력에 따라 변경되는 복사 영상을 표시하는 단계는,
 상기 이동된 프로브 형상 및 상기 대상체 형상을 포함하는 바디마커에 대한 복사 영상을 상기 제 2 영역에 표시하는 단계를 포함하는 것을 특징으로 하는 복사 영상 제공 방법.

명세서

기술분야

[0001] 본 발명은 사용자에게 의해 선택된 부분에 관한 복사 영상을 제공하는 복사 영상 제공 방법 및 이를 위한 초음파 진단 장치에 관한 것이다.

배경기술

[0002] 초음파 진단 장치는 대상체의 체표로부터 체내의 소정 부위를 향하여 초음파 신호를 전달하고, 체내의 조직에서 반사된 초음파 신호의 정보를 이용하여 연부조직의 단층이나 혈류에 관한 이미지를 얻는 것이다.

[0003] 이러한 초음파 진단 장치는 소형이고, 저렴하며, 실시간으로 표시 가능하다는 이점이 있다. 또한, 초음파 진단 장치는, X선 등의 피폭이 없어 안정성이 높은 장점이 있어, X선 진단장치, CT(Computerized Tomography) 스캐너, MRI(Magnetic Resonance Image) 장치, 핵의학 진단장치 등의 다른 화상 진단장치와 함께 널리 이용되고 있다.

[0004] 한편, 초음파 진단 장치에서 측정되는 값들은, 병변(lesion) 진단 등과 밀접한 관련이 있으므로, 정확성이 요구된다. 따라서, 사용자가 측정 지점을 정확히 선택할 수 있도록 하는 시스템이 필요하다.

발명의 내용

[0005] 본 발명은 터치 도구(예컨대, 손가락 또는 전자 펜 등)에 의해 가려지는 부분에 대한 복사 영상을 별도로 소정 영역에 제공함으로써, 사용자가 초음파 영상에서 측정 지점 또는 선택 지점을 정확히 선택할 수 있도록 하는 복사 영상 제공 방법 및 이를 위한 초음파 장치에 관한 것이다.

[0006] 본 발명의 일 실시예에 따른 복사 영상 제공 방법은, 터치 스크린의 제 1 영역에 초음파 영상을 표시하는 단계; 초음파 영상에 대한 터치 입력을 감지하는 단계; 초음파 영상에서 터치 입력에 대응하는 부분 영상을 추출하는 단계; 및 부분 영상에 대한 복사 영상을 제 1 영역과 상이한 제 2 영역에 표시하는 단계를 포함할 수 있다.

[0007] 본 발명의 일 실시예에 따른 부분 영상을 추출하는 단계는, 터치 스크린에서 터치 입력이 감지된 위치에 관한 정보를 획득하는 단계; 및 터치 입력이 감지된 위치를 기준으로 기 설정된 크기의 부분 영상을 추출하는 단계를 포함할 수 있다.

[0008] 본 발명의 일 실시예에 따른 복사 영상을 표시하는 단계는, 터치 입력에 대응하는 부분 영상을 캡처하는 단계; 및 캡처된 부분 영상을 복사 영상으로 제 2 영역에 표시하는 단계를 포함할 수 있다.

[0009] 본 발명의 일 실시예에 따른 복사 영상을 표시하는 단계는, 터치 입력이 감지된 지점에 표시된 객체가 제 2 영역의 중심에 위치하도록 복사 영상을 표시하는 단계를 포함할 수 있다.

[0010] 본 발명의 일 실시예에 따른 객체는, 측정 지점 또는 측정 영역을 선택하기 위한 기준점, 샘플 볼륨, 및 마커 중 적어도 하나를 포함할 수 있다.

[0011] 본 발명의 일 실시예에 따른 복사 영상을 표시하는 단계는, 초음파 영상과 관련된 파라미터 값을 조절하기 위한 조작 패널(control panel)을 소정 모드에 따라 변경하여 터치 스크린의 제 3 영역에 표시하는 단계; 제 1 영역 및 제 3 영역과 상이한 제 2 영역을 선택하는 단계; 및 제 2 영역에 복사 영상을 표시하는 단계를 포함할 수 있다.

[0012] 본 발명의 일 실시예에 따른 소정 모드는, B 모드, 도플러 모드 및 M 모드 중 적어도 하나를 포함할 수 있다.

[0013] 본 발명의 일 실시예에 따른 복사 영상을 표시하는 단계는, 터치 입력이 감지된 지점으로부터의 드래그 입력을 감지하는 단계; 및 드래그 입력에 따라 변경되는 부분 영상에 대한 복사 영상을 제 2 영역에 표시하는 단계를 포함할 수 있다.

[0014] 본 발명의 일 실시예에 따른 초음파 영상을 표시하는 단계는, 터치 입력이 감지된 지점에 표시된 객체를 드래그 입력에 따라 이동시켜 제 1 영역에 표시하는 단계를 포함할 수 있다.

[0015] 본 발명의 일 실시예에 따른 복사 영상 제공 방법은, 초음파 영상에 포함된 적어도 둘 이상의 지점에 대한 다중 터치 입력을 감지하는 단계; 및 적어도 둘 이상의 지점 각각에 대응하는 복수의 부분 영상에 대한 복수의

복사 영상을 제 2 영역에 표시하는 단계를 더 포함할 수 있다.

- [0016] 본 발명의 일 실시예에 따른 복사 영상을 표시하는 단계는, 부분 영상을 소정 비율로 확대 또는 축소된 복사 영상을 제 2 영역에 표시하는 단계를 포함할 수 있다.
- [0017] 본 발명의 일 실시예에 따른 복사 영상 제공 방법은, 터치 입력이 감지되지 않는 경우, 복사 영상을 제 2 영역에서 제거하는 단계를 더 포함할 수 있다.
- [0018] 본 발명의 일 실시예에 따른 제 2 영역은, 초음파 영상이 표시되는 제 1 영역과 중첩되지 않는 영역일 수 있다.
- [0019] 본 발명의 일 실시예에 따른 제 2 영역은, 초음파 영상이 표시되는 제 1 영역 중에서 사용자에게 의해 선택된 관심 영역을 제외한 나머지 영역을 포함할 수 있다.
- [0020] 본 발명의 일 실시예에 따른 초음파 장치는, 터치 스크린의 제 1 영역에 초음파 영상을 표시하는 디스플레이 부; 초음파 영상에 대한 터치 입력을 감지하는 사용자 입력부; 및 초음파 영상에서 터치 입력에 대응하는 부분 영상을 추출하고, 부분 영상에 대한 복사 영상을 제 1 영역과 상이한 제 2 영역에 표시하도록 디스플레이 부를 제어하는 제어부를 포함할 수 있다.
- [0021] 본 발명의 일 실시예에 따른 초음파 장치의 제어부는, 터치 스크린에서 터치 입력이 감지된 위치에 관한 정보를 획득하고, 터치 입력이 감지된 위치를 기준으로 기 설정된 크기의 부분 영상을 추출할 수 있다.
- [0022] 본 발명의 일 실시예에 따른 초음파 장치의 초음파 장치는, 터치 입력에 대응하는 부분 영상을 캡처하여 복사 영상을 생성하는 영상 처리부를 더 포함할 수 있다.
- [0023] 본 발명의 일 실시예에 따른 초음파 장치의 디스플레이부는, 터치 입력이 감지된 지점에 표시된 객체가 제 2 영역의 중심에 위치하도록 복사 영상을 표시할 수 있다.
- [0024] 본 발명의 일 실시예에 따른 초음파 장치의 디스플레이부는, 초음파 영상과 관련된 파라미터 값을 조절하기 위한 조작 패널(control panel)을 소정 모드에 따라 변경하여 터치 스크린의 제 3 영역에 표시하고, 본 발명의 일 실시예에 따른 초음파 장치의 제어부는, 제 1 영역 및 제 3 영역과 상이한 제 2 영역을 선택할 수 있다.
- [0025] 본 발명의 일 실시예에 따른 초음파 장치의 사용자 입력부는, 터치 입력이 감지된 지점으로부터의 드래그 입력을 감지하고, 본 발명의 일 실시예에 따른 초음파 장치의 디스플레이부는, 드래그 입력에 따라 변경되는 부분 영상에 대한 복사 영상을 제 2 영역에 표시할 수 있다.
- [0026] 본 발명의 일 실시예에 따른 초음파 장치의 사용자 입력부는, 초음파 영상에 포함된 적어도 둘 이상의 지점에 대한 다중 터치 입력을 감지하고, 본 발명의 일 실시예에 따른 초음파 장치의 디스플레이부는, 적어도 둘 이상의 지점 각각에 대응하는 복수의 부분 영상에 대한 복수의 복사 영상을 제 2 영역에 표시할 수 있다.
- [0027] 본 발명의 일 실시예에 따른 초음파 장치의 디스플레이부는, 부분 영상을 소정 비율로 확대 또는 축소된 복사 영상을 제 2 영역에 표시할 수 있다.
- [0028] 본 발명의 일 실시예에 따른 초음파 장치의 제어부는, 터치 입력이 감지되지 않는 경우, 복사 영상을 제 2 영역에서 제거할 수 있다.
- [0029] 본 발명의 일 실시예에 따른 복사 영상 제공 방법은, 프로브를 통해 대상체로 초음파 신호를 출력하고, 대상체로부터 초음파 응답 신호를 수신하는 단계; 초음파 응답 신호를 기초로 대상체에 대한 초음파 영상을 생성하는 단계; 생성된 대상체에 대한 초음파 영상을 터치 스크린의 제 1 영역에 표시하는 단계; 초음파 영상에 대한 사용자의 터치 입력을 감지하는 단계; 및 터치 입력에 대응하는 부분 영상에 대한 복사 영상을 초음파 영상이 표시되는 제 1 영역과 상이한 제 2 영역에 표시하는 단계를 포함할 수 있다.
- [0030] 본 발명의 일 실시예에 따른 대상체에 대한 초음파 영상은, 프로브의 위치 또는 각도에 따라 변경될 수 있다.
- [0031] 본 발명의 일 실시예에 따른 복사 영상 제공 방법은, 터치 스크린의 제 1 영역에 대상체 형상 및 프로브 형상을 포함하는 바디마커를 표시하는 단계; 바디마커에 대한 사용자의 터치 입력을 감지하는 단계; 및 감지된 터치 입력에 기초하여, 바디마커에 대한 복사 영상을 제 1 영역과 상이한 제 2 영역에 표시하는 단계를 포함할 수 있다.

- [0032] 본 발명의 일 실시예에 따른 복사 영상을 표시하는 단계는, 대상체 형상이 제 2 영역의 중심에 위치하도록 복사 영상을 표시하는 단계를 포함할 수 있다.
- [0033] 본 발명의 일 실시예에 따른 복사 영상 제공 방법은, 제 1 영역에 표시된 프로브 형상을 이동시키는 드래그 입력을 감지하는 단계; 드래그 입력에 기초하여, 프로브 형상의 위치를 이동시키는 단계; 및 이동된 프로브 형상 및 대상체 형상을 포함하는 바디마커를 제 1 영역에 표시하는 단계를 더 포함할 수 있다.
- [0034] 본 발명의 일 실시예에 따른 복사 영상 제공 방법은, 드래그 입력에 따라 변경되는 복사 영상을 제 2 영역에 표시하는 단계를 더 포함할 수 있다.
- [0035] 본 발명의 일 실시예에 따른 드래그 입력에 따라 변경되는 복사 영상을 표시하는 단계는, 이동된 프로브 형상 및 대상체 형상을 포함하는 바디마커에 대한 복사 영상을 제 2 영역에 표시하는 단계를 포함할 수 있다.

도면의 간단한 설명

- [0036] 도 1은 일반적인 초음파 장치의 나타내는 도면이다.
- 도 2는 본 발명의 일 실시예에 따른 초음파 장치를 나타내는 도면이다.
- 도 3은 본 발명의 일 실시예에 따른 초음파 장치의 복사 영상 제공 방법을 설명하기 위한 순서도이다.
- 도 4는 본 발명의 일 실시예에 따른 초음파 장치의 디스플레이부를 나타내는 도면이다.
- 도 5는 본 발명의 일 실시예에 따른 초음파 장치가 측정 영역을 선택하기 위한 기준점에 대한 복사 영상을 제공하는 화면을 나타내는 도면이다.
- 도 6은 본 발명의 일 실시예에 따른 초음파 장치가 샘플 볼륨과 관련된 복사 영상을 제공하는 화면을 나타내는 도면이다.
- 도 7은 본 발명의 일 실시예에 따른 초음파 장치가 도플러 영상과 관련된 복사 영상을 제공하는 화면을 나타내는 도면이다.
- 도 8은 본 발명의 일 실시예에 따른 초음파 장치가 M 모드(motion mode) 영상과 관련된 복사 영상을 제공하는 화면을 나타내는 도면이다.
- 도 9는 본 발명의 일 실시예에 따른 초음파 장치가 바디마커 생성과 관련된 복사 영상을 제공하는 화면을 나타내는 도면이다.
- 도 10은 본 발명의 일 실시예에 따른 초음파 장치가 식별 표시와 관련된 복사 영상을 제공하는 화면을 나타내는 도면이다.
- 도 11은 본 발명의 일 실시예에 따른 초음파 장치가 주석(annotation)과 관련된 복사 영상을 제공하는 화면을 나타내는 도면이다.
- 도 12는 본 발명의 일 실시예에 따른 초음파 장치가 초음파 영상의 비관심 영역에 복사 영상을 표시하는 화면을 나타내는 도면이다.
- 도 13은 본 발명의 일 실시예에 따른 초음파 장치의 구성을 설명하기 위한 블록 구성도이다.
- 도 14는 본 발명의 또 다른 실시예에 따른 초음파 장치의 구성을 설명하기 위한 블록 구성도이다.

발명을 실시하기 위한 구체적인 내용

- [0037] 본 발명에서 사용되는 용어는 본 발명에서의 기능을 고려하면서 가능한 현재 널리 사용되는 일반적인 용어를 선택하였으나, 이는 당 분야에 종사하는 기술자의 의도 또는 관례, 새로운 기술의 출현 등에 따라 달라질 수 있다. 또한, 특정한 경우는 출원인이 임의로 선정한 용어도 있으며, 이 경우 해당되는 발명의 설명 부분에서 상세히 그 의미를 기재할 것이다. 따라서 본 발명에서 사용되는 용어는 단순한 용어의 명칭이 아닌, 그 용어가 가지는 의미와 본 발명의 전반에 걸친 내용을 토대로 정의되어야 한다.
- [0038] 명세서 전체에서 어떤 부분이 어떤 구성요소를 “포함” 한다고 할 때, 이는 특별히 반대되는 기재가 없는 한 다른 구성요소를 제외하는 것이 아니라 다른 구성요소를 더 포함할 수 있음을 의미한다. 또한, 명세서에 기재된 “...부”, “...모듈” 등의 용어는 적어도 하나의 기능이나 동작을 처리하는 단위를 의미하며, 이는 하드

웨어 또는 소프트웨어로 구현되거나 하드웨어와 소프트웨어의 결합으로 구현될 수 있다.

- [0039] 명세서 전체에서 “초음파 영상”이란 초음파 신호를 이용하여 획득된, 대상체에 대한 영상을 의미한다. 대상체는 신체의 일부를 의미할 수 있다. 예를 들어, 대상체에는 간, 심장, 목투명대(NT, Nuchal Translucency), 뇌, 유방, 복부 등의 장거나, 태아 등이 포함될 수 있다.
- [0040] 초음파 영상은 다양하게 구현될 수 있다. 예를 들어, 초음파 영상은 대상체로부터 반사되는 초음파 에코 신호의 크기를 밝기로 나타내는 B 모드(brightness mode) 영상, 도플러 효과(doppler effect)를 이용하여 움직이는 대상체의 속도를 컬러로 표현하는 C 모드(color mode) 영상, 도플러 효과(doppler effect)를 이용하여 움직이는 대상체의 영상을 스펙트럼 형태로 나타내는 D 모드(Doppler mode) 영상, 및 어느 일정 위치에서 시간에 따른 대상체의 움직임을 나타내는 M 모드 (motion mode) 영상, 대상체에 컴프레션(compression)을 가할 때와 가하지 않을 때의 반응 차이를 영상으로 나타내는 탄성 모드 영상 중 적어도 하나일 수 있으나, 이에 한정되는 것은 아니다. 또한, 본 발명의 일 실시 예에 의하면, 초음파 영상은 2차원 영상, 3차원 영상, 또는 4차원 영상일 수도 있다.
- [0041] 명세서 전체에서 "사용자"는 의료전문가로서 의사, 간호사, 임상병리사(medical laboratory technologist), 소노그래퍼(sonographer) 등이 될 수 있으나, 이에 한정되지 않는다.
- [0042] 아래에서는 첨부한 도면을 참고하여 본 발명의 실시 예에 대하여 본 발명이 속하는 기술 분야에서 통상의 지식을 가진 자가 용이하게 실시할 수 있도록 상세히 설명한다. 그러나 본 발명은 여러 가지 상이한 형태로 구현될 수 있으며 여기에서 설명하는 실시 예에 한정되지 않는다. 그리고 도면에서 본 발명을 명확하게 설명하기 위해서 설명과 관계없는 부분은 생략하였으며, 명세서 전체를 통하여 유사한 부분에 대해서는 유사한 도면 부호를 붙였다.
- [0043] 도 1은 일반적인 초음파 장치를 나타내는 도면이다.
- [0044] 도 1에 도시된 바와 같이, 일반적인 초음파 장치 (10)는, 본체(main body, 11), 하나 이상의 프로브(12), 디스플레이부(13) 및 컨트롤 패널(14)을 포함한다. 일반적인 초음파 장치(10)는 큰 사이즈를 갖기 때문에 사용자가 일반적인 초음파 장치(10)를 외부로 자유롭게 이동시키기 어렵다. 또한, 초음파 장치(10)는 큰 사이즈로 인해 넓은 공간을 차지하게 된다.
- [0045] 한편, 일반적인 초음파 장치(10)의 디스플레이부(13)와 컨트롤 패널(14)은 분리되어 있다. 따라서, 사용자가 하나 이상의 프로브(12)를 통해 획득한 초음파 영상에서 일정 영역을 선택하거나 일정 영역을 측정하거나 이득을 조절하는 경우, 사용자는 초음파 영상과 컨트롤 패널(14)을 번갈아 가면서 확인해야 하기 때문에 사용자의 시선이 분산될 수 있다. 이에 따라 터치 스크린을 구비한 소형의 초음파 장치에 대한 관심이 높아 지고 있다.
- [0046] 도 2는 본 발명의 일 실시예에 따른 초음파 장치를 나타내는 도면이다.
- [0047] 도 2에 도시된 바와 같이, 본 발명의 일 실시예에 따른 초음파 장치(100)는, 디스플레이부(110), 사용자 입력부(120), 프로브를 연결하기 위한 인터페이스를 포함할 수 있다.
- [0048] 본 발명의 일 실시예에 따른 디스플레이부(110)는 터치패드와 레이어 구조를 이루어 터치 스크린을 구성할 수 있다. 이때, 본 발명의 일 실시예에 따른 디스플레이부(110)는 출력 장치 이외에 입력 장치로도 사용될 수 있다.
- [0049] 터치스크린은 터치 입력 위치, 터치된 면적뿐만 아니라 터치 입력 압력까지도 검출할 수 있도록 구성될 수 있다. 또한, 터치스크린은 직접 터치(real-touch) 뿐만 아니라 근접 터치(proximity touch)도 검출될 수 있도록 구성될 수 있다.
- [0050] 본 명세서에서 "직접 터치(real-touch)"라 함은 화면에 실제로 포인터(pointer)가 터치된 경우를 말하고, "근접 터치(proximity-touch)"라 함은 포인터(pointer)가 화면에 실제로 터치는 되지 않고, 화면으로부터 소정 거리 떨어져 접근된 경우를 말한다. 본 명세서에서 포인터(pointer)는 디스플레이된 화면의 특정 부분을 터치하거나 근접 터치하기 위한 터치 도구를 말한다. 그 일례로 전자 펜, 손가락 등이 있다.
- [0051] 도면에는 도시되지 않았지만, 초음파 장치(100)는, 터치스크린에 대한 직접 터치 또는 근접 터치를 감지하기

위해 터치스크린의 내부 또는 근처에 다양한 센서를 구비할 수 있다. 터치스크린의 터치를 감지하기 위한 센서의 일례로 촉각 센서가 있다.

- [0052] 촉각 센서는 사람이 느끼는 정도로 또는 그 이상으로 특정 물체의 접촉을 감지하는 센서를 말한다. 촉각 센서는 접촉면의 거칠기, 접촉 물체의 단단함, 접촉 지점의 온도 등의 다양한 정보를 감지할 수 있다.
- [0053] 또한, 터치스크린의 터치를 감지하기 위한 센서의 일례로 근접 센서가 있다. 근접 센서는 소정의 검출면에 접근하는 물체, 혹은 근방에 존재하는 물체의 유무를 전자계의 힘 또는 적외선을 이용하여 기계적 접촉이 없이 검출하는 센서를 말한다.
- [0054] 근접 센서의 예로는 투과형 광전 센서, 직접 반사형 광전 센서, 미러 반사형 광전 센서, 고주파 발진형 근접 센서, 정전용량형 근접 센서, 자기형 근접 센서, 적외선 근접 센서 등이 있다.
- [0055] 본 발명의 일 실시예에 따른 디스플레이부(110)는 액정 디스플레이(liquid crystal display), 박막 트랜지스터 액정 디스플레이(thin film transistor-liquid crystal display), 유기 발광 다이오드(organic light-emitting diode), 및 플렉시블 디스플레이(flexible display), 3차원 디스플레이(3D display) 중에서 적어도 하나를 포함할 수 있으나, 이에 한정되는 것은 아니다.
- [0056] 한편, 본 발명의 일 실시예에 따른 디스플레이부(110)는, 사용자가 초음파 영상에서 정확한 지점을 선택할 수 있도록 사용자의 터치 입력 지점에 대응하는 복사 영상을 제공할 수 있다. 이에 관하여는 도 3을 참조하여 후에 자세히 살펴보기로 한다.
- [0057] 사용자 입력부(130)는, 사용자가 휴대 단말(100)을 제어하기 위한 데이터를 입력하는 수단을 의미한다. 본 발명의 일 실시예에 따른 사용자 입력부(120)는, 터치 패드(접촉식 정전 용량 방식, 압력식 저항막 방식, 적외선 감지 방식, 표면 초음파 전도 방식, 적분식 장력 측정 방식, 피에조 효과 방식 등), 키 패드(key pad) 등을 포함할 수 있다. 특히, 전술한 바와 같이, 터치 패드가 디스플레이부(110)와 상호 레이어 구조를 이루어 터치 스크린을 구성할 수 있다.
- [0058] 이때, 본 발명의 일 실시예에 따른 초음파 장치(100)는, 소정 모드의 초음파 영상 및 초음파 영상에 대한 컨트롤 패널을 터치 스크린상에 표시할 수 있다. 그리고 초음파 장치(100)는, 터치 스크린을 통해 초음파 영상에 대한 사용자의 터치 제스처를 감지할 수 있다.
- [0059] 본 명세서에서 기술되는 사용자의 터치 제스처(터치 입력)에는 탭, 터치&홀드, 더블 탭, 드래그, 패닝, 플릭, 드래그 앤드 드롭, 스와이프, 핀치 등이 있을 수 있다.
- [0060] "탭(tap)"은 사용자가 손가락이나 전자 펜을 이용하여 화면을 터치한 후 움직이지 않은 채 화면에서 즉시 들어올리는 동작을 나타낸다.
- [0061] "터치&홀드(touch & hold)"는 사용자가 손가락이나 전자 펜을 이용하여 화면을 터치한 후 임계 시간(예컨대, 2초) 이상 터치 입력을 유지하는 동작을 나타낸다. 즉, 터치-인 시점과 터치-아웃 시점 간의 시간 차이가 임계 시간(예컨대, 2초) 이상인 경우를 의미한다. 터치 입력이 탭인지 터치&홀드인지를 사용자에게 인식시키도록 하기 위하여 터치 입력이 임계 시간 이상 유지되면 시각적 또는 청각적 또는 촉각적으로 피드백 신호를 제공할 수도 있다. 상기 임계 시간은 구현 예에 따라서 변경될 수 있다.
- [0062] "더블 탭(double tap)"은 사용자가 손가락이나 전자 펜을 이용하여 화면을 두 번 터치하는 동작을 나타낸다.
- [0063] "드래그(drag)"는 사용자가 손가락이나 전자 펜을 화면에 터치한 후 터치를 유지한 상태에서 손가락이나 전자 펜을 화면 내의 다른 위치로 이동시키는 동작을 의미한다. 드래그 동작으로 인하여 오브젝트가 이동되거나 후술할 패닝 동작이 수행된다.
- [0064] "패닝(panning)"은 사용자가 오브젝트를 선택하지 않고 드래그 동작을 수행하는 경우를 나타낸다. 패닝은 특정 오브젝트를 선택하지 않기 때문에 오브젝트가 페이지 내에서 이동되는 것이 아니라 페이지 자체가 화면 내에서 이동하거나, 오브젝트의 그룹이 페이지 내에서 이동한다.
- [0065] "플릭(flick)"은 사용자가 손가락이나 전자 펜을 이용하여 임계 속도(예컨대, 100 pixel/s) 이상으로 드래그하는 동작을 나타낸다. 손가락이나 전자 펜의 이동 속도가 임계 속도(예컨대, 100 pixel/s) 이상인지에 기초하여 드래그(또는 패닝)와 플릭을 구별할 수 있다.
- [0066] "드래그 앤드 드롭(drag & drop)"은 사용자가 손가락이나 전자 펜을 이용해 오브젝트를 화면 내 소정 위치에 드래그한 후 놓는 동작을 의미한다.

- [0067] “핀치(pinch)”는 사용자가 두 손가락을 화면 위에 터치한 상태에서 서로 다른 방향으로 움직이는 동작을 나타낸다. 오브젝트 또는 페이지의 확대(Pinch Open) 또는 축소(Pinch Close)를 위한 제스처이며, 두 손가락의 거리에 따라 확대 값이나 축소 값이 결정된다.
- [0068] “스вай프(swipe)”는 손가락이나 전자 펜으로 화면 위의 오브젝트를 터치한 상태에서 수평 또는 수직 방향으로 일정 거리를 움직이는 동작이다. 사선 방향의 움직임은 스와이프 이벤트로 인식되지 않을 수 있다.
- [0069] 본 발명의 일 실시예에 따른 초음파 장치(100)는, 일반적인 초음파 장치(10)의 컨트롤 패널(14)에 포함되어 있던 버튼들 중 사용자가 자주 사용하는 일부 버튼을 물리적으로 구비하고, 나머지 버튼들은 GUI(Graphical User Interface) 형태로 터치 스크린을 통해 제공할 수 있다.
- [0070] 예를 들어, 본 발명의 일 실시예에 따른 사용자 입력부(120)는, 물리적으로 구비된 환자(patient) 버튼(121), 프로브 버튼(122), 스캔 버튼(123), 저장 버튼(124), 초음파 영상 선택 버튼(125) 등을 포함할 수 있으나, 이에 한정되는 것은 아니다.
- [0071] 환자(patient) 버튼(121)은 초음파 진단을 받는 환자를 선택하기 위한 버튼이고, 프로브 버튼(122)은 초음파 진단에 이용되는 프로브를 선택하기 위한 버튼이고, 스캔 버튼(123)은 초음파 장치(100)에 기 설정된 파라미터 값을 이용하여 초음파 영상을 빠르게 보정해 주는 버튼이고, 저장 버튼(124)은 초음파 영상을 저장하기 위한 버튼이고, 초음파 영상 선택 버튼(125)은, 실시간으로 표시되는 초음파 영상을 잠시 멈추어, 하나의 정지된 초음파 영상이 화면에 표시되도록 하는 버튼이다.
- [0072] 또한, 본 발명의 일 실시예에 따른 사용자 입력부(120)는, GUI(Graphical User Interface) 형태로 터치 스크린에 표시된 2D 버튼, Color 버튼, PW 버튼, M 버튼, SonoView 버튼(기 저장된 이미지를 확인하는 버튼), More 버튼, Meas. (Measure) 버튼, Annotation 버튼, Biopsy 버튼(바늘의 삽입 위치를 가이드 해주는 버튼), Depth 버튼, Focus 버튼, Gain 버튼, Freq. 버튼 등을 포함할 수 있으나, 이에 한정되지 않는다. 각 버튼의 기능은 버튼에 새겨진 이름으로부터 초음파 분야의 통상의 기술자가 용이하게 도출할 수 있으므로, 버튼에 대한 구체적인 설명은 생략하기로 한다.
- [0073] 이하에서는 본 발명의 일 실시예에 따른 터치 스크린을 구비한 초음파 장치(100)가, 터치스크린을 통해 표시되는 초음파 영상에 대한 사용자의 정확한 터치 입력을 돕기 위해, 복사 영상을 제공하는 방법에 대해서 자세히 살펴보기로 한다.
- [0074] 도 3은 본 발명의 일 실시예에 따른 초음파 장치의 복사 영상 제공 방법을 설명하기 위한 순서도이다.
- [0075] 단계 310에서, 초음파 장치(100)는 터치 스크린의 제 1 영역에 초음파 영상을 표시할 수 있다. 본 발명의 일 실시예에 따른 초음파 영상은, B 모드 영상, 도플러 영상, M 모드 영상, 및 C 모드 영상 중 하나일 수 있으나, 이에 한정되는 것은 아니다.
- [0076] 본 발명의 일 실시예에 따른 초음파 장치(100)는, 복수의 초음파 영상을 제 1 영역에 표시할 수도 있다. 예를 들어, 초음파 장치(100)는, B 모드 영상과 도플러 영상을 제 1 영역에 표시할 수 있고, B 모드 영상과 M 모드 영상을 제 1 영역에 표시할 수도 있다.
- [0077] 한편, 본 발명의 일 실시예에 따른 초음파 장치(100)는, 사용자의 설정에 기초하여, 초음파 영상에 소정 객체를 표시할 수도 있다. 예를 들어, 초음파 장치(100)는, 관심 영역(ROI: Region of interest)을 선택할 수 있는 기준 선 또는 기준 점을 초음파 영상에 표시하거나, 바디마커를 표시하거나, 샘플 볼륨을 표시할 수 있다.
- [0078] 본 발명의 일 실시예에 따른 바디마커는 초음파가 주사된 위치 또는 대상체 등을 식별하기 위한 도형을 의미할 수 있다. 본 발명의 일 실시예에 따른 바디마커는 초음파가 주사된 대상체를 나타내는 도형과 대상체에서 접촉되는 프로브의 위치를 나타내는 도형을 포함할 수 있다. 바디마커의 일례로, 팔 모양, 간 모양, 자궁 모양 등이 있을 수 있다.
- [0079] 본 발명의 일 실시예에 따른 샘플 볼륨은 레인지 게이트(Range gate)의 동작에 의해 도플러 신호가 받아들여지는 한정된 구역을 의미한다. 초음파 장치(100)는 게이트 크기를 변화시킴으로써 샘플 볼륨의 크기를 조절할 수 있다. 게이트의 크기를 증가시킨다면 도플러 신호를 얻을 수 있는 볼륨도 증가하게 된다. 한편, 본 발명의 일 실시예에 의하면, 사용자는 샘플 볼륨의 위치를 이동시켜 특정 위치에서의 도플러 영상을 획득할 수 있다.
- [0080] 단계 320에서, 초음파 장치(100)는 초음파 영상에 대한 터치 입력을 감지할 수 있다. 이때, 본 발명의 일 실

시에에 의하면, 초음파 장치(100)는, 터치 스크린에서 터치 입력이 감지된 위치에 관한 정보를 획득할 수 있다. 터치 입력이 감지된 위치에 관한 정보에는, 터치 스크린상에서 터치 입력이 감지된 위치의 좌표 값(예컨대, 픽셀 값) 등이 포함될 수 있다.

[0081] 본 발명의 일 실시예에 따른 터치 입력에는 터치&홀드(touch & hold), 드래그, 스와이프 등이 있을 수 있다. 한편, 본 발명의 일 실시예에 따른 초음파 장치(100)는, 초음파 영상에 포함된 적어도 둘 이상의 지점에 대한 다중 터치 입력을 감지할 수도 있다. 예를 들어, 본 발명의 일 실시예에 따른 초음파 장치(100)는, 사용자의 핀치 제스처를 감지할 수도 있다.

[0082] 단계 330에서, 초음파 장치(100)는, 초음파 영상에서 터치 입력에 대응하는 부분 영상을 추출할 수 있다. 예를 들어, 본 발명의 일 실시예에 따른 초음파 장치(100)는, 터치 스크린에서 터치 입력이 감지된 위치를 기준으로 기 설정된 크기의 부분 영상을 추출할 수 있다. 기 설정된 크기는 시스템 상황 또는 사용자의 설정에 의해 변경될 수 있다.

[0083] 본 발명의 일 실시예에 따른 초음파 장치(100)는, 터치 입력에 대응하는 부분 영상을 캡처하여, 부분 영상에 대한 복사 영상을 생성할 수 있다.

[0084] 이때, 본 발명의 일 실시예에 따른 초음파 장치(100)는 소정 주기로 터치 입력에 대응하는 부분 영상을 추출할 수도 있다. 또한, 본 발명의 일 실시예에 따른 초음파 장치(100)는, 터치 입력이 감지된 위치가 변하는 경우에 부분 영상을 추출할 수도 있다.

[0085] 단계 340에서, 초음파 장치(100)는, 부분 영상에 대한 복사 영상을 초음파 영상이 표시되는 제 1 영역과 상이한 제 2 영역에 표시할 수 있다. 즉, 본 발명의 일 실시예에 의하면, 초음파 장치(100)는 초음파 영상이 표시되지 않는 영역에 복사 영상을 표시할 수 있다.

[0086] 한편, 초음파 장치(100)는, 초음파 영상과 관련된 파라미터 값을 조절하기 위한 조작 패널(control panel)이 GUI 형태로 표시되는 제 3 영역과 다른 제 2 영역에 복사 영상을 표시할 수도 있다. 즉, 본 발명의 일 실시예에 따른 초음파 장치(100)는 초음파 영상이 표시되는 제 1 영역 및 조작 패널이 GUI 형태로 표시되는 제 3 영역을 제외한 나머지 영역에 복사 영상을 표시할 수 있는 것이다.

[0087] 본 발명의 일 실시예에 따른 초음파 장치(100)는, 기 설정된 크기의 부분 영상을 캡처한 복사 영상을 제 2 영역에 표시할 수 있다. 이때, 본 발명의 일 실시예에 의하면, 초음파 장치(100)는, 터치 입력이 감지된 지점에 표시된 객체가 제 2 영역의 중심에 위치하도록 복사 영상을 표시할 수도 있다. 상기 객체는, 측정 지점 또는 측정 영역을 선택하기 위한 기준점 또는 기준선, 샘플 볼륨, 및 마디마커 중 적어도 하나를 포함할 수 있으나, 이에 한정되는 것은 아니다.

[0088] 본 발명의 일 실시예에 따른 초음파 장치(100)는, 드래그 입력에 따라 변경되는 부분 영상에 대응하는 복사 영상을 실시간으로 동기화하여 제 2 영역에 표시할 수도 있다. 이때, 사용자는 터치 도구(예컨대, 손가락 또는 전자 펜)에 의해 가려진 초음파 영상 부분을 제 2 영역에 표시된 복사 영상을 통해 실시간으로 확인할 수 있게 된다.

[0089] 또한, 본 발명의 일 실시예에 따른 초음파 장치(100)는, 터치 입력이 감지된 위치를 기준으로 추출된 부분 영상을 소정 비율로 확대 또는 축소한 복사 영상을 제 2 영역에 표시할 수도 있다. 이때, 소정 비율은 초음파 장치(100)의 시스템 환경 또는 사용자의 설정에 의해 변경될 수 있다.

[0090] 한편, 본 발명의 일 실시예에 따른 초음파 장치(100)는, 터치 입력이 더 이상 감지되지 않는 경우, 복사 영상을 제 2 영역에서 제거할 수 있다. 즉, 사용자가 터치 스크린에서 손가락 또는 전자펜을 떼는 경우, 복사 영상이 터치 스크린에서 사라질 수 있다.

[0091] 이하에서는 도 4를 참조하여, 터치 스크린에 표시되는 제 1 영역, 제 2 영역, 제 3 영역에 대해서 좀 더 살펴보기로 한다.

[0092] 도 4는 본 발명의 일 실시예에 따른 초음파 장치의 디스플레이부를 나타내는 도면이다.

[0093] 도 4(a)에 도시된 바와 같이, 본 발명의 일 실시예에 따른 초음파 장치(100)의 디스플레이부(110)는 터치 스크린을 제 1 영역(410), 제 2 영역(420), 제 3 영역(430)으로 구분할 수 있으나, 이에 한정되는 것은 아니다.

[0094] 제 1 영역(410)은 터치 스크린에서 초음파 영상(411)이 표시되는 기 설정된 영역일 수 있다. 제 2 영역(420)

은 터치 입력에 대응하는 부분 영상에 대한 복사 영상이 표시되는 영역일 수 있다. 제 3 영역(430)은 소정 모드(예컨대, B 모드, 도플러 모드, M 모드 등)에서 조작 패널(control panel)이 GUI 형태로 표시되는 영역일 수 있다.

- [0095] 제 1 영역(410), 제 2 영역(420), 제 3 영역(430)의 위치 또는 크기는, 초음파 장치(100)의 시스템 또는 사용자의 설정에 따라 변할 수 있다. 특히, 본 발명의 일 실시예에 따른 초음파 장치(100)는, 제 1 영역(410) 및 제 3 영역(430)과 겹치지 않는 영역 중에서 제 2 영역(420)을 선택할 수 있다. 즉, 모드에 따라서 조작 패널(control panel)의 위치 및 초음파 영상이 표시되는 위치가 변할 수 있으므로, 초음파 장치(100)는 적응적으로 복사 영상이 표시되는 제 2 영역(420)을 선택하게 되는 것이다.
- [0096] 본 발명의 일 실시예에 의하면, 사용자가 초음파 영상(411)에서 특정 지점을 손가락으로 터치하는 경우, 초음파 장치(100)는 제 1 영역(410)에 표시된 초음파 영상(411)에 대한 사용자의 터치 입력을 감지할 수 있다. 이때, 터치 지점에 표시된 객체(400)가 손가락에 의해 가려지게 되므로, 사용자는 원하는 지점을 정확하게 터치하고 있는 것인지 확인하기 어렵다.
- [0097] 또한, 도 4(b)에 도시된 바와 같이, 사용자가 전자 펜(예컨대, 스타일러스 펜)을 이용하여 초음파 영상(411)의 특정 지점을 터치할 수도 있다. 이때, 터치 지점에 표시된 객체(400)가 전자 펜(예컨대, 스타일러스 펜)에 의해 가려지게 되므로 사용자는 원하는 지점을 정확하게 선택하고 있는 것인지 확인하기 어렵다.
- [0098] 따라서, 초음파 장치(100)는, 터치 입력에 대응하는 부분 영상(412)을 추출하고, 부분 영상(412)에 대한 복사 영상을 제 2 영역(420)에 표시할 수 있다. 예를 들어, 초음파 장치(100)는, 터치 입력이 감지된 지점을 중심으로 소정 사이즈(예컨대, 3cm X 3cm)의 부분 영상(412)을 추출할 수 있다. 그리고 초음파 장치(100)는, 부분 영상(412)을 캡처한 복사 영상을 제 2 영역(420)에 표시할 수 있다. 이때, 본 발명의 일 실시예에 따른 초음파 장치(100)는, 터치 입력이 감지된 지점에 표시된 객체(400)가 제 2 영역(420)의 중심에 위치하도록 복사 영상을 표시할 수 있다.
- [0099] 이 경우, 사용자는 자신이 터치한 지점이 초음파 영상(411)의 어느 부분에 위치하는지 복사 영상을 통해 정확히 확인할 수 있게 된다. 예를 들어, 사용자는 종양의 크기를 재거나, 태아의 머리 둘레 등을 재는 경우에 있어서, 복사 영상을 확인함으로써 정확한 측정 지점을 선택할 수 있게 된다.
- [0100] 한편, 초음파 장치(100)는, 터치 입력이 감지된 지점으로부터 드래그 입력이 감지되는 경우, 터치 입력이 감지된 지점에 표시된 객체(400)를 드래그 입력에 따라 이동시켜 제 1 영역(410)에 표시하고, 제 2 영역(420)에 표시되는 복사 영상도 실시간으로 변경하여 표시할 수 있다.
- [0101] 본 발명의 일 실시예에 의하면, 초음파 장치(100)는 초음파 영상이 표시되는 제 1 영역(410) 주변에 복사 영상을 표시함으로써, 사용자의 시선이 크게 분산되지 않도록 할 수 있다.
- [0102] 이하에서는 초음파 장치(100)가 소정 모드에서 복사 영상을 제공하는 구체적인 실시예에 대해서 도 5 내지 도 12를 참조하여 자세히 살펴보기로 한다.
- [0103] 도 5는 본 발명의 일 실시예에 따른 초음파 장치가 측정 영역을 선택하기 위한 기준점에 대한 복사 영상을 제공하는 화면을 나타내는 도면이다.
- [0104] 도 5(a)에 도시된 바와 같이, 사용자가 제 3 영역(530)에 표시된 조작 패널에서 caliper 버튼을 선택하고, Ellipse 버튼을 선택한 후, 초음파 영상에서 제 1 지점(①)을 터치한 채로 제 2 지점(②)까지 드래그한 후 손을 떼는 경우, 초음파 장치(100)는 측정 영역을 선택할 수 있는 타원형의 객체를 제 1 영역(510)에 표시할 수 있다. 이때, 사용자는 제 3 지점(③)에 표시된 십자가 모양의 기준점(500)을 터치한 채 좌 또는 우로 드래그함으로써 측정 영역의 사이즈를 조절할 수 있게 된다.
- [0105] 사용자가 제 3 지점(③)을 터치하는 경우, 초음파 장치(100)는 사용자가 터치한 지점을 중심으로 소정 사이즈의 복사 영상을 제 2 영역(520)에 표시할 수 있다. 이때, 제 3 지점(③)에 표시된 십자가 모양의 기준점(500)이 제 2 영역(520)의 중심에 위치할 수 있다.
- [0106] 도 5(b)에 도시된 바와 같이, 사용자가 제 3 지점(③)에 표시된 십자가 모양의 기준점(500)을 터치한 채 오른쪽 방향으로 드래그하는 경우, 드래그 입력에 따라 터치 입력이 감지되는 지점이 계속 변하게 되므로, 초음파 장치(100)는 터치 입력이 감지되는 지점을 중심으로 복사 영상을 실시간으로 변경하여 제 2 영역(520)에 표시할 수 있다. 즉, 십자가 모양의 기준점(500)을 중심으로 소정 사이즈의 복사 영상이 실시간으로 변경되어 제

2 영역(520)에 표시될 수 있다.

- [0107] 이때, 사용자는 제 1 영역(510)에서 손가락에 의해 가려지는 기준점(500)의 정확한 위치를 제 2 영역(520)에 표시된 복사 영상을 통해 확인할 수 있게 된다. 즉, 본 발명의 일 실시예에 따른 초음파 장치(100)는, 병 진단 등에 있어서 매우 중요한 종양의 크기 측정 등을 사용자가 정확히 할 수 있도록 도와 준다.
- [0108] 도 5(c)에 도시된 바와 같이, 사용자가 터치 스크린에서 손가락을 떼는 경우, 초음파 장치(100)는, 제 2 영역(520)에 복사 영상을 더 이상 표시하지 않을 수 있다.
- [0109] 본 발명의 일 실시예에 따른 초음파 장치(100)는, 터치 도구(예컨대, 손가락 또는 전자 펜)에 의해 가려지는 기준점을 복사 영상을 통해 사용자가 정확히 확인할 수 있도록 한다.
- [0110] 도 6은 본 발명의 일 실시예에 따른 초음파 장치가 샘플 볼륨과 관련된 복사 영상을 제공하는 화면을 나타내는 도면이다.
- [0111] 도 6(a)에 도시된 바와 같이, 사용자가 제 3 영역(630)에 표시된 조작 패널에서 PW 버튼을 선택하는 경우, 초음파 장치(100)는 사용자의 선택을 감지하고, B 모드 영상 위에 샘플 볼륨(600)을 표시할 수 있다. 이 경우, 사용자는 샘플 볼륨(600)을 터치한 채 이동시켜 도플러 영상을 관측하기 위한 측정 위치(예컨대, 소정 혈관)를 선택할 수 있게 된다.
- [0112] 사용자가 샘플 볼륨(600)을 터치하는 경우, 손가락에 의해 샘플 볼륨(600) 및 샘플 볼륨(600) 주변의 초음파 영상이 가려지게 된다. 따라서, 초음파 장치(100)는 사용자가 터치한 지점을 중심으로 소정 사이즈의 복사 영상을 제 2 영역(620)에 표시해 줄 수 있다. 이때, 사용자가 터치한 지점에 표시된 샘플 볼륨(600)이 제 2 영역(620)의 중심에 위치할 수 있다.
- [0113] 도 6(b)에 도시된 바와 같이, 사용자가 샘플 볼륨(600)을 터치한 채 드래그 하는 경우, 드래그 입력에 따라 터치 입력이 감지되는 지점이 계속 변하게 되므로, 초음파 장치(100)는 터치 입력이 감지되는 지점을 중심으로 복사 영상을 실시간으로 변경하여 제 2 영역(620)에 표시할 수 있다. 즉, 샘플 볼륨(600)을 중심으로 소정 사이즈의 복사 영상이 실시간으로 변경되어 제 2 영역(620)에 표시될 수 있다.
- [0114] 이때, 사용자는 제 1 영역(610)에서 손가락에 의해 가려지는 샘플 볼륨(600)의 정확한 위치를 제 2 영역(620)에 표시된 복사 영상을 통해 확인할 수 있게 된다.
- [0115] 도 6(c)에 도시된 바와 같이, 사용자가 원하는 위치로 샘플 볼륨(600)을 이동시킨 후 터치 스크린에서 손가락을 떼는 경우, 초음파 장치(100)는 제 2 영역(620)에 더 이상 복사 영상을 표시하지 않을 수 있다. 그리고 초음파 장치(100)는 샘플 볼륨(600)이 위치한 혈관에 대한 도플러 영상을 제공할 수 있게 된다.
- [0116] 본 발명의 일 실시예에 따른 초음파 장치(100)는, 터치 도구(예컨대, 손가락 또는 전자 펜)에 의해 가려지는 샘플 볼륨의 위치를 복사 영상을 통해 사용자가 확인할 수 있도록 함으로써, 도플러 영상을 관측하고자 하는 혈관을 사용자가 정확히 선택할 수 있도록 한다.
- [0117]
- [0118] 도 7은 본 발명의 일 실시예에 따른 초음파 장치가 도플러 영상과 관련된 복사 영상을 제공하는 화면을 나타내는 도면이다.
- [0119] 도 7(a)에 도시된 바와 같이, 사용자가 샘플 볼륨의 위치를 조절한 후 제 3 영역(730)에 표시된 조작 패널에서 Caliper 버튼을 선택하고, Velocity 버튼을 선택하는 경우, 초음파 장치(100)는 제 1 영역(710)에 표시된 도플러 영상 위에 속도를 측정할 수 있는 기준선 및 기준점(700)를 표시해 줄 수 있다. 이때, 사용자는 기준점(700)을 터치한 채 이동시켜 혈류의 최대 속도(cm/s)를 측정하기 위한 측정 위치를 선택할 수 있다.
- [0120] 사용자가 기준점(700)을 터치하는 경우, 손가락에 의해 기준점(700) 및 기준점(700) 주변의 도플러 영상이 가려지게 된다. 따라서, 초음파 장치(100)는 사용자가 터치한 지점을 중심으로 소정 사이즈의 복사 영상을 제 2 영역(720)에 표시해 줄 수 있다. 이때, 사용자가 터치한 지점에 표시된 기준점(700)이 제 2 영역(720)의 중심에 위치할 수 있다.
- [0121] 한편, 사용자가 기준점(700)을 터치한 채 드래그하는 경우, 드래그 입력에 따라 터치 입력이 감지되는 지점이 계속 변하게 되므로, 초음파 장치(100)는 터치 입력이 감지되는 지점을 중심으로 복사 영상을 실시간으로 변경하여 제 2 영역(720)에 표시할 수 있다. 즉, 기준점(700)을 중심으로, 소정 사이즈의 복사 영상이 실시간으로

로 변경되어 제 2 영역(720)에 표시될 수 있다.

- [0122] 이때, 사용자는 제 1 영역(710)에서 손가락에 의해 가려지는 기준점(700) 및 기준점(700) 주변 영상을 제 2 영역(720)에 표시된 복사 영상을 통해 확인할 수 있게 된다.
- [0123] 도 7(b)에 도시된 바와 같이, 사용자가 원하는 위치로 기준점(700)을 이동시킨 후 터치 스크린에서 손가락을 떼는 경우, 초음파 장치(100)는 제 2 영역(720)에 더 이상 복사 영상을 표시하지 않을 수 있다. 그리고 초음파 장치(100)는 기준점(700)이 위치한 부분의 최대 속도(cm/s)를 제공할 수 있다.
- [0124] 본 발명의 일 실시예에 따른 초음파 장치(100)는, 터치 도구(예컨대, 손가락 또는 전자 펜)에 의해 가려지는 기준점의 위치를 복사 영상을 통해 사용자가 정확히 확인할 있도록 함으로써, 도플러 영상에서 속도 측정 위치를 사용자가 정확히 선택할 수 있도록 한다.
- [0125] 도 8은 본 발명의 일 실시예에 따른 초음파 장치가 M 모드(motion mode) 영상과 관련된 복사 영상을 제공하는 화면을 나타내는 도면이다.
- [0126] M 모드 영상은 하나의 고정된 스캔라인에 대해 반복적으로 얻은 초음파 에코 신호를 이용하여, 장기의 움직임을 휘도로 표현한 영상이다. M 모드 영상은 주로 심장 관막 등 빨리 움직이는 장기의 움직임을 관찰하는 데 유용하다. 장기의 움직임이 없다면 M 모드 영상은 수평으로 나란한 평행선 모양 되나, 장기의 움직임에 따라 물결무늬가 생길 수 있다.
- [0127] 도 8(a)에 도시된 바와 같이, 사용자가 B 모드 영상에서 기준선의 위치를 조절한 후 제 3 영역(830)에 표시된 조작 패널에서 Caliper 버튼을 선택하고, Slope 버튼을 선택하는 경우, 초음파 장치(100)는, 제 1 영역(810)에 표시된 M 모드 영상 위에 기울기를 측정할 수 있는 객체를 표시해 줄 수 있다.
- [0128] 사용자는 M 모드 영상에서 제 1 지점(㉠)을 터치한 채로 제 2 지점(㉡)까지 드래그함으로써, 기울기를 측정하기 위한 측정 위치를 선택할 수 있다. 이때, 드래그 입력에 따라 터치 입력이 감지되는 지점이 계속 변하게 되므로, 초음파 장치(100)는 터치 입력이 감지되는 지점을 중심으로 복사 영상을 실시간으로 변경하여 제 2 영역(820)에 표시할 수 있다. 따라서, 사용자는 제 1 영역(810)에서 손가락에 의해 가려지는 기준점(800)의 정확한 위치를 제 2 영역(820)에 표시된 복사 영상을 통해 확인할 수 있게 된다.
- [0129] 도 8(b)에 도시된 바와 같이, 사용자가 원하는 위치로 기준점(800)을 이동시킨 후 터치 스크린에서 손가락을 떼는 경우, 초음파 장치(100)는 제 2 영역(820)에 더 이상 복사 영상을 표시하지 않을 수 있다.
- [0130] 본 발명의 일 실시예에 따른 초음파 장치(100)는, 터치 도구(예컨대, 손가락 또는 전자 펜)에 의해 가려지는 기준점의 위치를 복사 영상을 통해 사용자가 정확히 확인할 있도록 함으로써, M 모드 영상에서 기울기 측정 위치를 사용자가 정확히 선택할 수 있도록 한다.
- [0131] 도 9는 본 발명의 일 실시예에 따른 초음파 장치가 바디마커 생성과 관련된 복사 영상을 제공하는 화면을 나타내는 도면이다.
- [0132] 도 9(a)에 도시된 바와 같이, 사용자가 제 3 영역(930)에 표시된 조작 패널에서 Body Marker 버튼을 선택하는 경우, 초음파 장치(100)는 사용자의 선택을 감지하고, 대상체를 나타내는 대상체 형상의 리스트를 화면에 표시할 수 있다. 예를 들어, 대상체 형상의 리스트는, 팔 형상, 다리형상, 자궁 형상, 심장 형상 등을 포함할 수 있다.
- [0133] 사용자가 대상체 형상의 리스트에서 하나의 대상체 형상(예컨대, 팔 형상)을 선택하는 경우, 초음파 장치(100)는 선택된 대상체 형상(예컨대, 팔 형상) 및 프로브의 위치를 나타내는 프로브 형상(901)을 포함하는 바디마커(900)를 초음파 영상 위에 표시할 수 있다. 이 경우, 사용자는 바디마커(900)에 포함된 프로브의 위치를 나타내는 프로브 형상(901)을 터치한 채 이동시킬 수 있다.
- [0134] 사용자가 바디마커(900)를 손가락으로 터치하는 경우, 손가락에 의해 바디마커(900) 및 프로브의 위치를 나타내는 프로브 형상(901)이 가려지게 된다. 따라서, 초음파 장치(100)는 사용자가 터치한 지점을 중심으로 소정 사이즈의 복사 영상을 제 2 영역(920)에 표시해 줄 수 있다. 이때, 사용자가 터치한 지점에 표시된 바디마커(900)가 제 2 영역(920)의 중심에 위치할 수 있다. 특히, 본 발명의 일 실시예에 의하면, 바디마커에 포함된 대상체 형상이, 제 2 영역(920)의 중심에 위치할 수 있다.

- [0135] 도 9(b)에 도시된 바와 같이, 사용자가 바디마커(900)에 포함된 프로브의 위치를 나타내는 프로브 형상(901)을 터치한 채 좌측하단 방향으로 이동시키는 경우, 초음파 장치(100)는 복사 영상에서도 실시간으로 프로브의 위치를 나타내는 프로브 형상(901)의 위치를 변경하여 표시할 수 있다. 이때, 본 발명의 일 실시예에 의하면, 대상체 형상(예컨대, 팔 형상)은 제 2 영역(920)의 중심부에 계속 위치하고, 프로브의 위치를 나타내는 프로브 형상(901)의 위치만이 변할 수 있다.
- [0136] 따라서, 본 발명의 일 실시예에 의하면, 사용자는 제 1 영역(910)에서 손가락에 의해 가려지는 프로브 형상(901)의 정확한 위치를 제 2 영역(920)에 표시된 복사 영상을 통해 확인할 수 있게 된다.
- [0137] 도 9(c)에 도시된 바와 같이, 사용자가 바디마커(900)에서 손가락을 떼는 경우, 초음파 장치(100)는, 제 2 영역(920)에 바디마커(900)에 대한 복사 영상을 더 이상 표시하지 않을 수 있다.
- [0138] 본 발명의 일 실시예에 따른 초음파 장치(100)는, 터치 도구(예컨대, 손가락 또는 전자 펜)에 의해 가려지는 프로브의 위치를 나타내는 프로브 형상(901)을 복사 영상을 통해 정확히 확인할 수 있도록 함으로써, 사용자가 초음파 영상이 획득된 대상체의 위치를 정확히 나타내는 바디마커(900)를 생성할 수 있도록 한다.
- [0139] 도 10은 본 발명의 일 실시예에 따른 초음파 장치가 식별 표시와 관련된 복사 영상을 제공하는 화면을 나타내는 도면이다.
- [0140] 도 10에 도시된 바와 같이, 사용자가 제 3 영역(1030)에 표시된 조작 패널에서 Arrow 버튼을 선택하는 경우, 초음파 장치(100)는 사용자의 선택을 감지하고 초음파 영상 위에 화살표(1000)를 표시할 수 있다. 이 경우, 사용자는 화살표를 터치한 채 이동시켜 식별이 필요한 부분(예컨대, 중앙 의심 영역, 태아의 손가락 등)에 위치시킬 수 있다.
- [0141] 하지만 사용자가 화살표(1000)를 터치하는 경우, 손가락에 의해 화살표(1000) 및 화살표(1000) 주변의 초음파 영상이 가려지게 된다. 따라서, 초음파 장치(100)는 사용자가 터치한 지점을 중심으로 소정 사이즈의 복사 영상을 제 2 영역(1020)에 표시해 줄 수 있다. 이때, 사용자가 터치한 지점에 표시된 화살표(1000)가 제 2 영역(1020)의 중심에 위치할 수 있다.
- [0142] 사용자가 화살표(1000)를 터치한 채 드래그 하는 경우, 드래그 입력에 따라 터치 입력이 감지되는 지점이 계속 변하게 되므로, 초음파 장치(100)는 터치 입력이 감지되는 지점을 중심으로 복사 영상을 실시간으로 변경하여 제 2 영역(1020)에 표시할 수 있다. 이때, 사용자는 제 1 영역(1010)에서 손가락에 의해 가려지는 화살표(1000)의 정확한 위치를 제 2 영역(1020)에 표시된 복사 영상을 통해 확인할 수 있게 된다.
- [0143] 한편, 사용자가 원하는 위치로 화살표(1000)를 이동시킨 후 터치 스크린에서 손가락을 떼는 경우, 초음파 장치(100)는 제 2 영역(1020)에 더 이상 복사 영상을 표시하지 않을 수 있다.
- [0144] 도 10에서는 화살표를 식별 표시(indicator)의 일례로 설명하였으나, 본 발명의 구현 예에 따라서 다양한 종류의 식별 표시(예컨대, 손가락 모양, 별 모양 등)가 사용될 수 있다.
- [0145] 본 발명의 일 실시예에 따른 초음파 장치(100)는, 터치 도구(예컨대, 손가락 또는 전자 펜)에 의해 가려지는 식별 표시(indicator)의 위치를 복사 영상을 통해 사용자가 정확히 확인할 수 있도록 한다.
- [0146] 도 11은 본 발명의 일 실시예에 따른 초음파 장치가 주석(annotation)과 관련된 복사 영상을 제공하는 화면을 나타내는 도면이다.
- [0147] 도 11에 도시된 바와 같이, 사용자가 제 3 영역(1130)에 표시된 조작 패널에서 Annotation 버튼을 선택하는 경우, 초음파 장치(100)는 사용자의 선택을 감지하고, 초음파 영상 위에 주석(1100)을 입력할 수 있는 창을 표시할 수 있다. 이 경우, 사용자는 주석(1100)을 입력하고, 입력된 주석(1100)을 터치한 채 이동시켜 식별이 필요한 부분(예컨대, 중앙 의심 영역 등)에 위치시킬 수 있다.
- [0148] 하지만 사용자가 주석(1100)을 터치하는 경우, 손가락에 의해 주석(1100) 및 주석(1100) 주변의 초음파 영상이 가려지게 된다. 따라서, 초음파 장치(100)는 사용자가 터치한 지점을 중심으로 소정 사이즈의 복사 영상을 제 2 영역(1120)에 표시해 줄 수 있다. 이때, 사용자가 터치한 지점에 표시된 주석(1100)이 제 2 영역(1120)의 중심에 위치할 수 있다.

- [0149] 사용자가 주식(1100)를 터치한 채 드래그 하는 경우, 드래그 입력에 따라 터치 입력이 감지되는 지점이 계속 변하게 되므로, 초음파 장치(100)는 터치 입력이 감지되는 지점을 중심으로 복사 영상을 실시간으로 변경하여 제 2 영역(1120)에 표시할 수 있다. 이때, 사용자는 제 1 영역(1110)에서 손가락에 의해 가려지는 주식(1100)의 정확한 위치를 제 2 영역(1120)에 표시된 복사 영상을 통해 확인할 수 있게 된다.
- [0150] 한편, 사용자가 원하는 위치로 주식(1100)을 이동시킨 후 터치 스크린에서 손가락을 떼는 경우, 초음파 장치(100)는 제 2 영역(1120)에 더 이상 복사 영상을 표시하지 않을 수 있다.
- [0151] 본 발명의 일 실시예에 따른 초음파 장치(100)는, 터치 도구(예컨대, 손가락 또는 전자 펜)에 의해 가려지는 주식(Annotation)의 위치를 복사 영상을 통해 사용자가 정확히 확인할 수 있도록 한다.
- [0152] 도 12는 본 발명의 일 실시예에 따른 초음파 장치가 초음파 영상의 비관심 영역에 복사 영상을 표시하는 화면을 나타내는 도면이다.
- [0153] 복사 영상이 표시되는 제 2 영역(1220)은, 초음파 영상(1211)이 표시되는 제 1 영역(1210) 중에서 사용자에 의해 선택된 관심 영역(1212)을 제외한 나머지 영역을 포함할 수 있다.
- [0154] 즉, 본 발명의 일 실시예에 따른 초음파 장치(100)는 초음파 영상이 표시되는 제 1 영역(1210) 내 또는 제 1 영역(1210)과 중첩하여 복사 영상을 표시할 수도 있다. 예를 들어, 초음파 장치(100)는, 터치 스크린에 표시된 초음파 영상 중에서 관심 영역(1212)을 제외한 비관심 영역을 추출하고, 비관심 영역에 복사 영상을 표시할 수 있다.
- [0155] 비관심 영역은 사용자가 선택한 관심 영역을 제외한 나머지 영역일 수 있다. 예컨대, 비관심 영역은, 태아를 관측하는 모드에서는 태아가 표시되는 소정 영역을 제외한 나머지 영역일 수 있다.
- [0156] 본 발명의 일 실시예에 의하면, 사용자가 터치 도구(예컨대, 손가락 또는 전자 펜)를 터치 스크린에서 떼는 경우, 초음파 장치(100)는 비관심 영역에 표시된 복사 영상을 더 이상 표시하지 않을 수 있다.
- [0157] 도 13은 본 발명의 일 실시예에 따른 초음파 장치의 구성을 설명하기 위한 블록 구성도이다.
- [0158] 본 발명의 일 실시예에 따른 초음파 장치(100)는 디스플레이부(110), 사용자 입력부(120), 제어부(130)를 포함할 수 있다. 그러나 도시된 구성요소 모두가 필수구성요소인 것은 아니다. 도시된 구성요소보다 많은 구성요소에 의해 초음파 장치(100)가 구현될 수도 있고, 그보다 적은 구성요소에 의해서도 초음파 장치(100)는 구현될 수 있다.
- [0159] 이하 상기 구성요소들에 대해 차례로 살펴본다.
- [0160] 디스플레이부(110)는, 전술한 바와 같이, 터치패드와 레이어 구조를 이루어 터치 스크린을 구성할 수 있다. 즉, 본 발명의 일 실시예에 따른 디스플레이부(110)는 출력 장치 이외에 입력 장치로도 사용될 수 있다.
- [0161] 본 발명의 일 실시예에 따른 디스플레이부(110)는, 터치 스크린의 제 1 영역에 초음파 영상을 표시할 수 있다. 또한, 디스플레이부(110)는, 복사 영상을 초음파 영상이 표시되는 제 1 영역과 상이한 제 2 영역에 표시할 수 있다. 이때, 본 발명의 일 실시예에 따른 디스플레이부(110)는, 터치 입력이 감지된 지점에 표시된 객체가 제 2 영역의 중심에 위치하도록 복사 영상을 표시할 수 있다.
- [0162] 한편, 디스플레이부(110)는, 드래그 입력에 따라 변경되는 부분 영상에 대한 복사 영상을 제 2 영역에 표시할 수 있다. 즉, 사용자의 드래그 입력에 따라 제 2 영역에 표시되는 복사 영상이 실시간으로 변경될 수 있다. 이때, 디스플레이부(110)는 사용자가 드래그하는 소정 객체를 제 1 영역 안에서 이동시켜 표시할 수 있다.
- [0163] 디스플레이부(110)는, 초음파 영상과 관련된 파라미터 값을 조절하기 위한 조작 패널(control panel)을 소정 모드에 따라 변경하여 터치 스크린의 제 3 영역에 표시할 수 있다.
- [0164] 디스플레이부(110)는, 복수의 복사 영상을 표시할 수도 있다. 예를 들어, 디스플레이부(110)는, 다중 터치 입력이 감지된 경우, 적어도 둘 이상의 지점 각각에 대응하는 복수의 부분 영상에 대한 복수의 복사 영상을 제 2 영역에 표시할 수도 있다.
- [0165] 디스플레이부(110)는, 부분 영상을 소정 비율로 확대 또는 축소한 복사 영상을 제 2 영역에 표시할 수 있다.

- [0166] 사용자 입력부(120)는, 사용자가 초음파 장치(100)를 제어하기 위한 데이터를 입력하는 수단을 의미한다. 예를 들어, 사용자 입력부(120)에는 키 패드(key pad), 돔 스위치 (dome switch), 터치 패드(접촉식 정전 용량 방식, 압력식 저항막 방식, 적외선 감지 방식, 표면 초음파 전도 방식, 적분식 장력 측정 방식, 피에조 효과 방식 등), 조그 휠, 조그 스위치 등이 있을 수 있으나 이에 한정되는 것은 아니다. 특히, 전술한 바와 같이, 터치 패드가 디스플레이 패널과 레이어 구조를 이룰 경우, 이를 터치 스크린이라 부를 수 있다. 본 발명의 일 실시예에 따른 사용자 입력부(120)는 직접 터치(real-touch) 뿐만 아니라 근접 터치(proximity touch)도 검출할 수 있다.
- [0167] 사용자 입력부(120)는, 초음파 영상에 대한 터치 입력(예컨대, 터치&홀드, 탭, 더블 탭, 플릭 등)을 감지할 수 있다. 또한, 사용자 입력부(120)는, 터치 입력이 감지된 지점으로부터의 드래그 입력을 감지할 수도 있다. 한편, 사용자 입력부(120)는, 초음파 영상에 포함된 적어도 둘 이상의 지점에 대한 다중 터치 입력(예컨대, 핀치)을 감지할 수도 있다.
- [0168] 제어부(130)는, 통상적으로 초음파 장치(100)의 전반적인 동작을 제어한다. 즉, 제어부(130)는, 디스플레이부(110) 및 사용자 입력부(120)를 전반적으로 제어할 수 있다.
- [0169] 예를 들어, 제어부(130)는, 초음파 영상에서 터치 입력에 대응하는 부분 영상을 추출하고, 부분 영상에 대한 복사 영상을 제 1 영역과 상이한 제 2 영역에 표시하도록 디스플레이부(110)를 제어할 수 있다.
- [0170] 또한, 제어부(130)는, 터치 스크린에서 터치 입력이 감지된 위치에 관한 정보를 획득하고, 터치 입력이 감지된 위치를 기준으로 기 설정된 크기의 부분 영상을 초음파 영상에서 추출할 수 있다. 그리고 제어부(130)는, 초음파 영상이 표시되는 제 1 영역 및 조작 패널(control panel)이 GUI 형태로 표시되는 제 3 영역과 상이한 제 2 영역을 선택할 수 있다.
- [0171] 제어부(130)는, 터치 입력이 더 이상 감지되지 않는 경우, 복사 영상을 제 2 영역에서 제거할 수 있다. 즉, 사용자가 초음파 영상의 특정 지점을 손가락으로 터치하고 있다가 손가락을 떼는 경우, 제 2 영역에서 표시되던 복사 영상이 사라질 수 있다.
- [0172] 도 14는 본 발명의 또 다른 실시예에 따른 초음파 장치의 구성을 설명하기 위한 블록 구성도이다.
- [0173] 도 14에 도시된 바와 같이, 본 발명의 또 다른 실시예에 따른 초음파 장치(100)는 디스플레이부(110), 사용자 입력부(120), 제어부(130) 이외에 초음파 영상 획득부(140), 영상 처리부(150), 메모리(160), 통신부(170)를 더 포함할 수 있다.
- [0174] 초음파 영상 획득부(140)는, 대상체에 대한 초음파 영상 데이터를 획득할 수 있다. 본 발명의 일 실시예에 따른 초음파 영상 데이터는 대상체에 관한 2차원 초음파 영상 데이터일 수도 있고, 3차원 초음파 영상 데이터일 수도 있다.
- [0175] 본 발명의 일 실시예에 의하면, 초음파 영상 획득부(140)는, 초음파 신호를 송수신하기 위한 프로브(도시하지 않음) 및 초음파 신호의 송신 집속 및 수신 집속을 수행하기 위한 빔포머(도시하지 않음)를 포함할 수 있다. 본 발명의 일 실시예에 따른 프로브는 1D(Dimension), 1.5D, 2D(matrix), 및 3D 프로브 중 적어도 하나를 포함할 수 있다.
- [0176] 영상 처리부(150)는, 터치 입력에 대응하는 부분 영상을 캡처하여 복사 영상을 생성할 수 있다. 영상 처리부(150)는, 소정 시간 이상 터치 입력이 감지되는 경우에 부분 영상을 캡처하여 복사 영상으로 생성할 수 있다. 예를 들어, 영상 처리부(150)는 2초 이상 터치 입력이 감지되는 경우에 복사 영상을 생성할 수 있다. 한편, 영상 처리부(150)는, 소정 주기로 부분 영상을 캡처할 수도 있고, 터치 입력 위치의 변화가 발생하는 경우에 부분 영상을 캡처할 수도 있다. 영상 처리부(150)에서 복사 영상을 생성하는 방법은 영상 처리 기술 분야의 통상의 기술자에게 자명하므로 구체적인 설명은 생략하기로 한다.
- [0177] 메모리(160)는, 제어부(130)의 처리 및 제어를 위한 프로그램을 저장할 수도 있고, 입/출력되는 데이터들(예를 들어, 기 설정된 이득 값, 초음파 영상, 피검사자 정보, 프로브 정보, 바디마커 등)을 저장할 수도 있다.
- [0178] 메모리(160)는 플래시 메모리 타입(flash memory type), 하드디스크 타입(hard disk type), 멀티미디어 카드 마이크로 타입(multimedia card micro type), 카드 타입의 메모리(예를 들어 SD 또는 XD 메모리 등), 램(RAM, Random Access Memory) SRAM(Static Random Access Memory), 롬(ROM, Read-Only Memory), EEPROM(Electrically Erasable Programmable Read-Only Memory), PROM(Programmable Read-Only Memory) 자기

메모리, 자기 디스크, 광디스크 중 적어도 하나의 타입의 저장매체를 포함할 수 있다. 또한, 초음파 장치(100)는 인터넷(internet)상에서 메모리(160)의 저장 기능을 수행하는 웹 스토리지(web storage) 또는 클라우드 서버를 운영할 수도 있다.

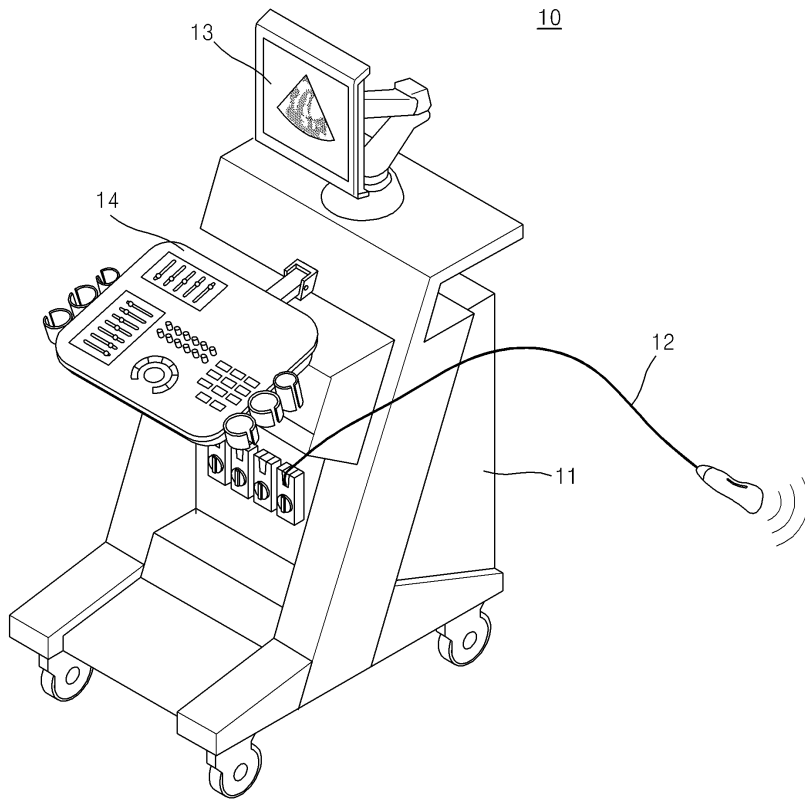
- [0179] 통신부(170)는, 초음파 장치(100)와 외부 장치간의 통신을 하게 하는 하나 이상의 구성요소를 포함할 수 있다. 예를 들어, 통신부(170)는, 근거리 통신 모듈, 이동 통신 모듈, 무선 인터넷 모듈, 유선 인터넷 모듈 등을 포함할 수 있다.
- [0180] 근거리 통신 모듈은 근거리 통신을 위한 모듈을 말한다. 근거리 통신 기술로 무선 랜(Wi-Fi), 블루투스(Bluetooth), BLE, UWB(Ultra Wideband), 지그비(ZigBee), NFC(Near Field Communication), WFD(Wi-Fi Direct), 적외선 통신(IrDA, infrared Data Association) 등이 이용될 수 있다.
- [0181] 이동 통신 모듈은, 이동 통신망 상에서 기지국, 외부의 단말, 서버 중 적어도 하나와 무선 신호를 송수신한다. 무선 인터넷 모듈은 무선 인터넷 접속을 위한 모듈을 말하는 것으로, 무선 인터넷 모듈은 초음파 장치(100)에 내장되거나 외장될 수 있다. 유선 인터넷 모듈은 유선 인터넷 접속을 위한 모듈을 말한다.
- [0182] 본 발명의 일 실시예에 의하면, 통신부(170)는, 외부 장치로 초음파 영상 등을 전송할 수 있다. 본 발명의 일 실시예에 따른 외부 장치에는, 휴대폰, 스마트 폰(smart phone), 노트북 컴퓨터(laptop computer), 태블릿 PC, 전자북 단말기, 디지털방송용 단말기, PDA(Personal Digital Assistants), PMP(Portable Multimedia Player), 디지털 카메라 등이 있을 수 있으나, 이에 한정되는 것은 아니다.
- [0183] 본 발명의 일 실시예에 따른 방법은 다양한 컴퓨터 수단을 통하여 수행될 수 있는 프로그램 명령 형태로 구현되어 컴퓨터 판독 가능 매체에 기록될 수 있다. 상기 컴퓨터 판독 가능 매체는 프로그램 명령, 데이터 파일, 데이터 구조 등을 단독으로 또는 조합하여 포함할 수 있다. 상기 매체에 기록되는 프로그램 명령은 본 발명을 위하여 특별히 설계되고 구성된 것들이거나 컴퓨터 소프트웨어 당업자에게 공지되어 사용 가능한 것일 수도 있다. 컴퓨터 판독 가능 기록 매체의 예에는 하드 디스크, 플로피 디스크 및 자기 테이프와 같은 자기 매체(magnetic media), CD-ROM, DVD와 같은 광기록 매체(optical media), 플롭티컬 디스크(floptical disk)와 같은 자기-광 매체(magneto-optical media), 및 롬(ROM), 램(RAM), 플래시 메모리 등과 같은 프로그램 명령을 저장하고 수행하도록 특별히 구성된 하드웨어 장치가 포함된다. 프로그램 명령의 예에는 컴파일러에 의해 만들어지는 것과 같은 기계어 코드뿐만 아니라 인터프리터 등을 사용해서 컴퓨터에 의해서 실행될 수 있는 고급 언어 코드를 포함한다.
- [0184] 이상에서 본 발명의 실시예에 대하여 상세하게 설명하였지만 본 발명의 권리범위는 이에 한정되는 것은 아니고 다음의 청구범위에서 정의하고 있는 본 발명의 기본 개념을 이용한 당업자의 여러 변형 및 개량 형태 또한 본 발명의 권리범위에 속한다.

부호의 설명

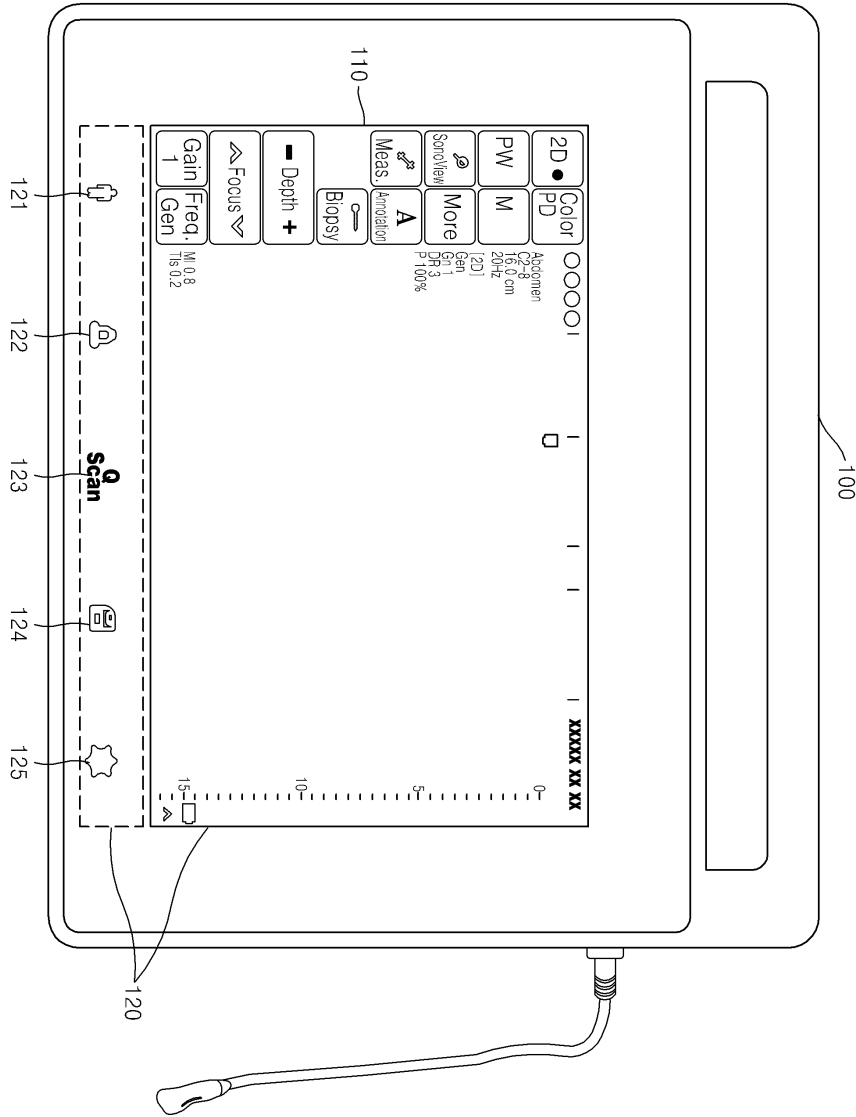
- [0185] 100: 초음파 장치
- 110: 디스플레이부
- 120: 사용자 입력부
- 130: 제어부
- 140: 초음파 영상 획득부
- 150: 영상 처리부
- 160: 메모리
- 170: 통신부

도면

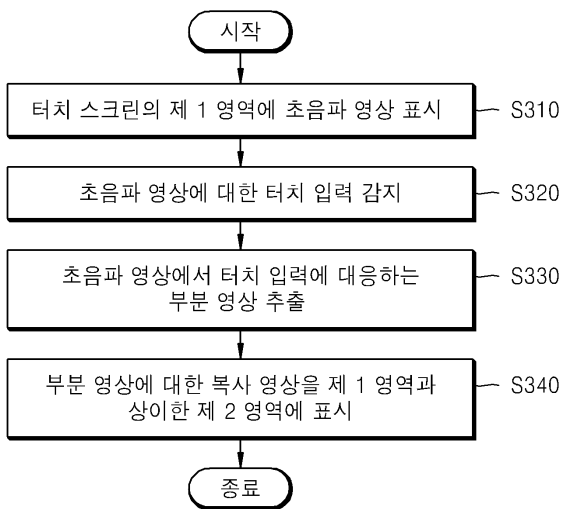
도면1



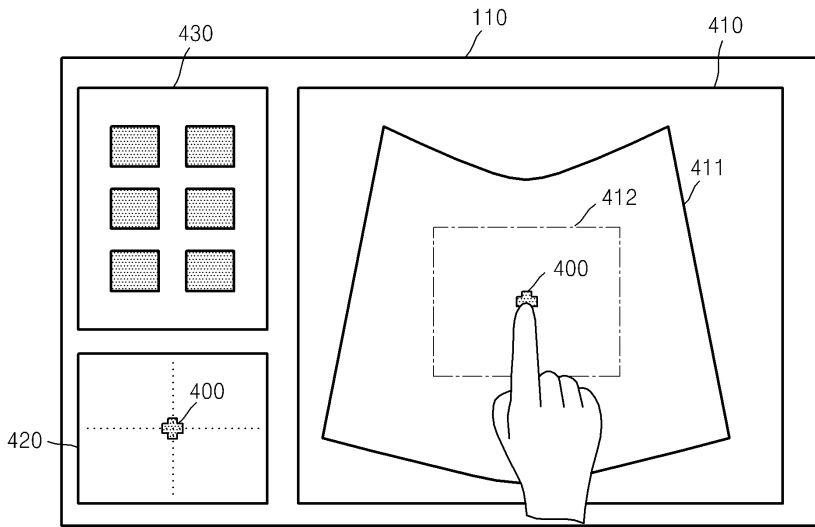
도면2



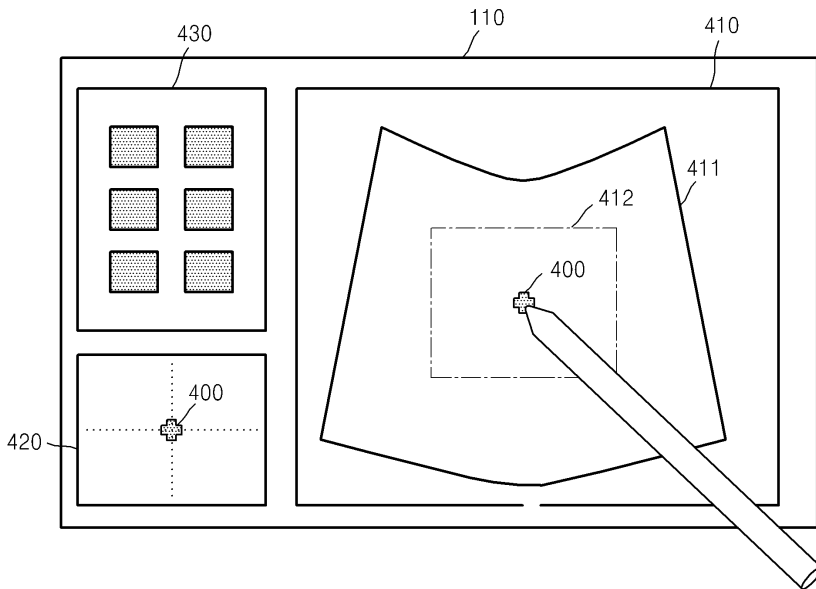
도면3



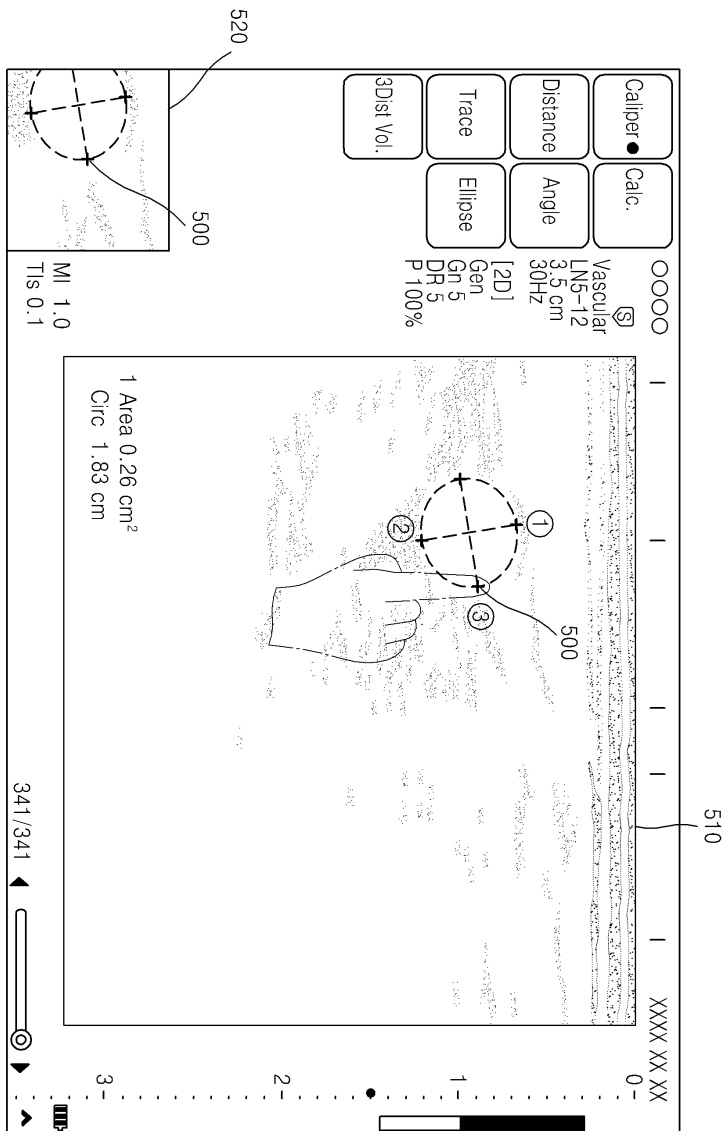
도면4a



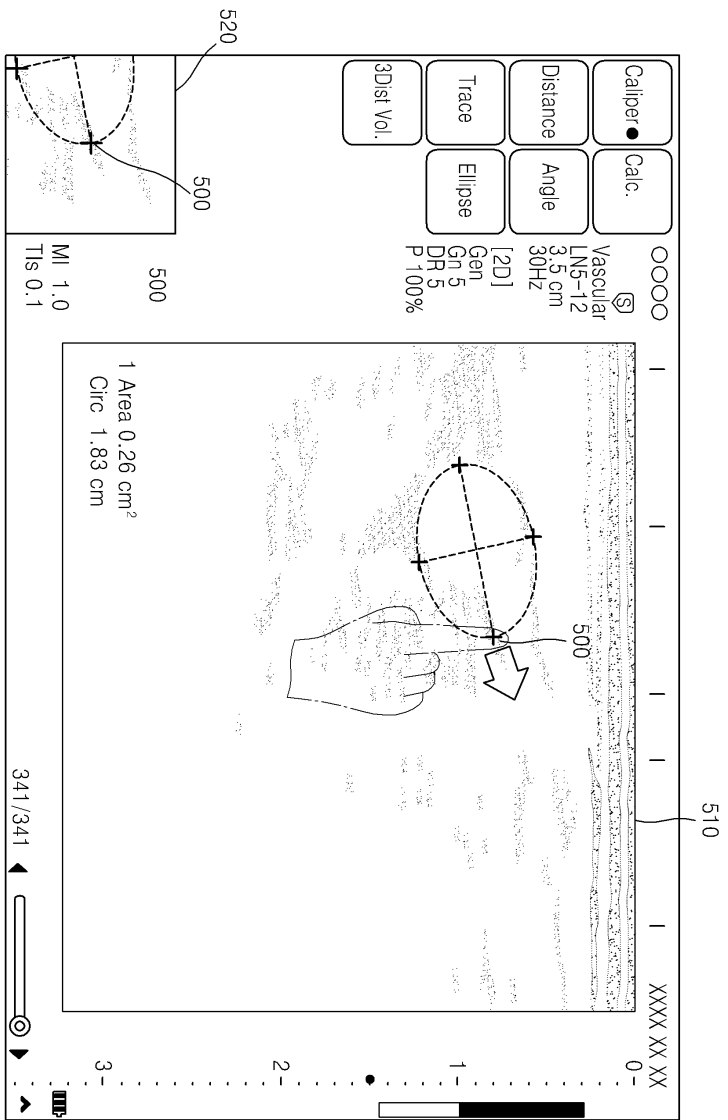
도면4b



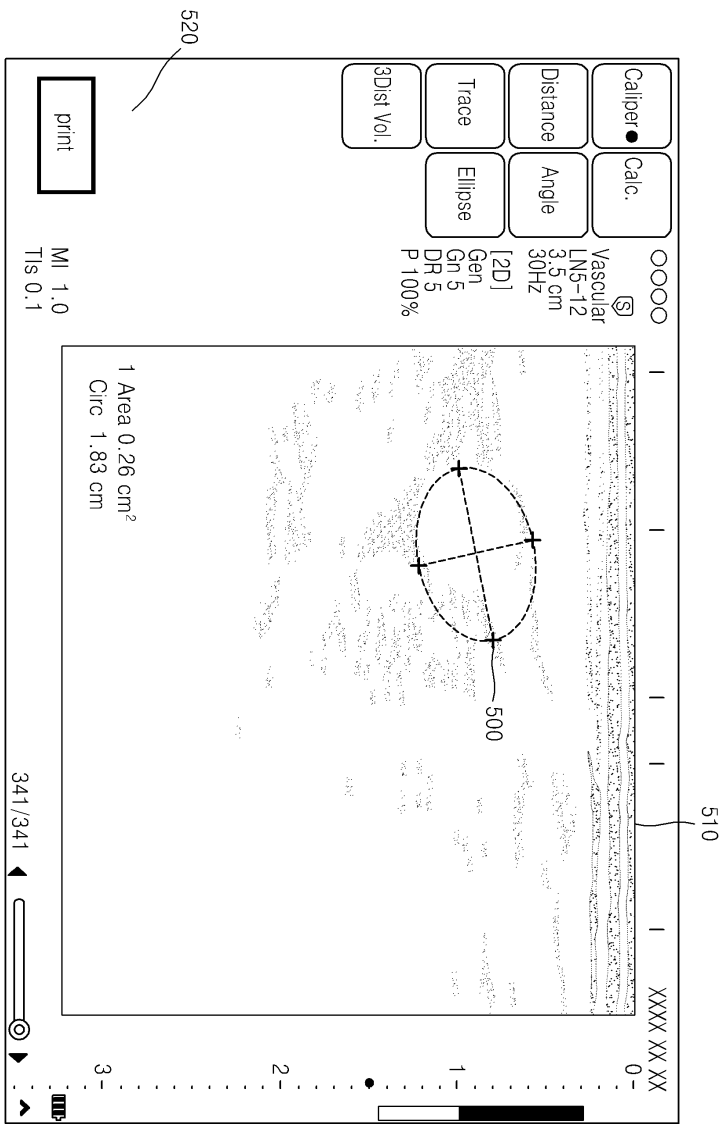
도면5a



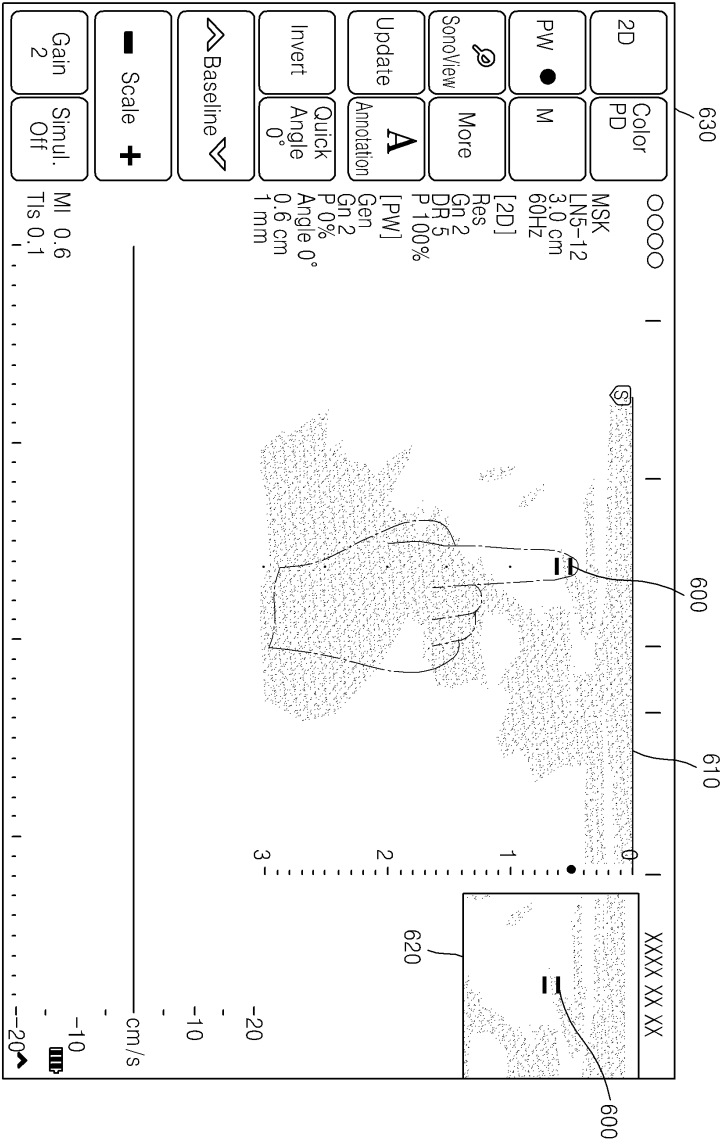
도면5b



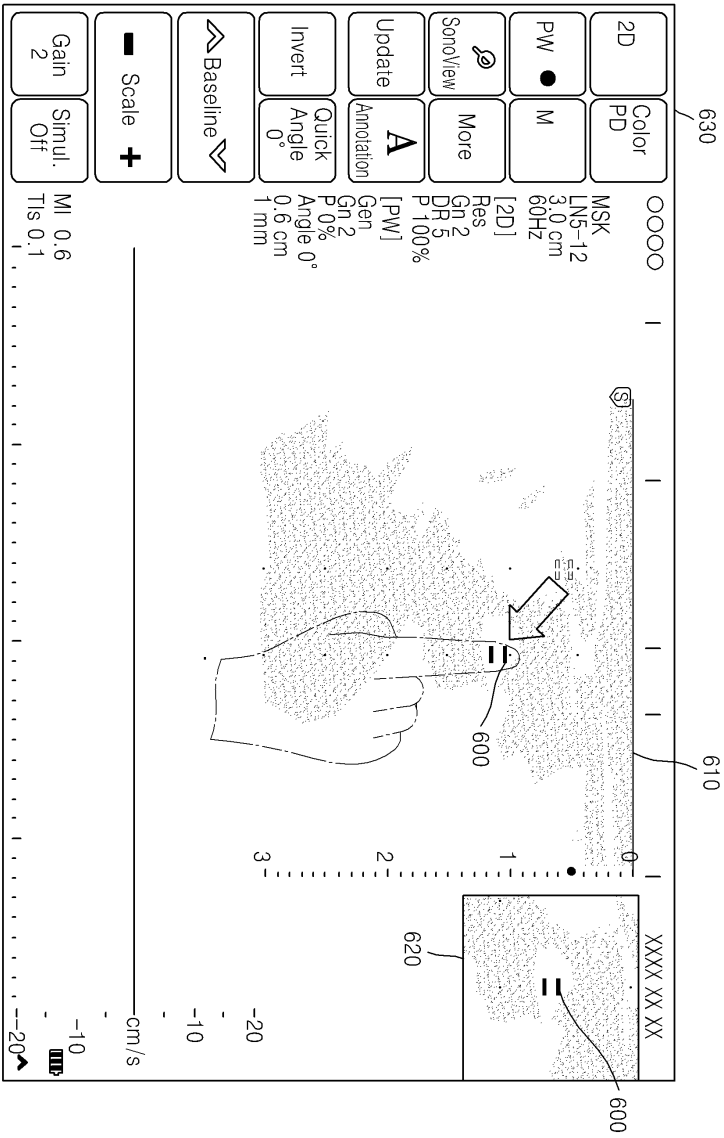
도면5c



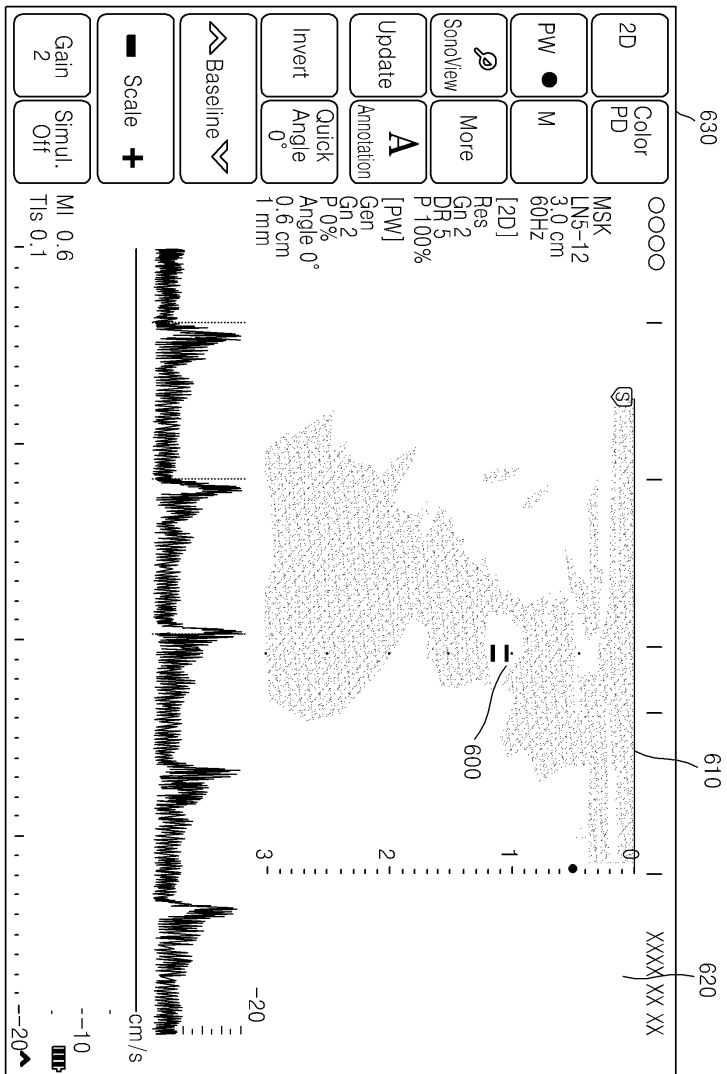
도면6a



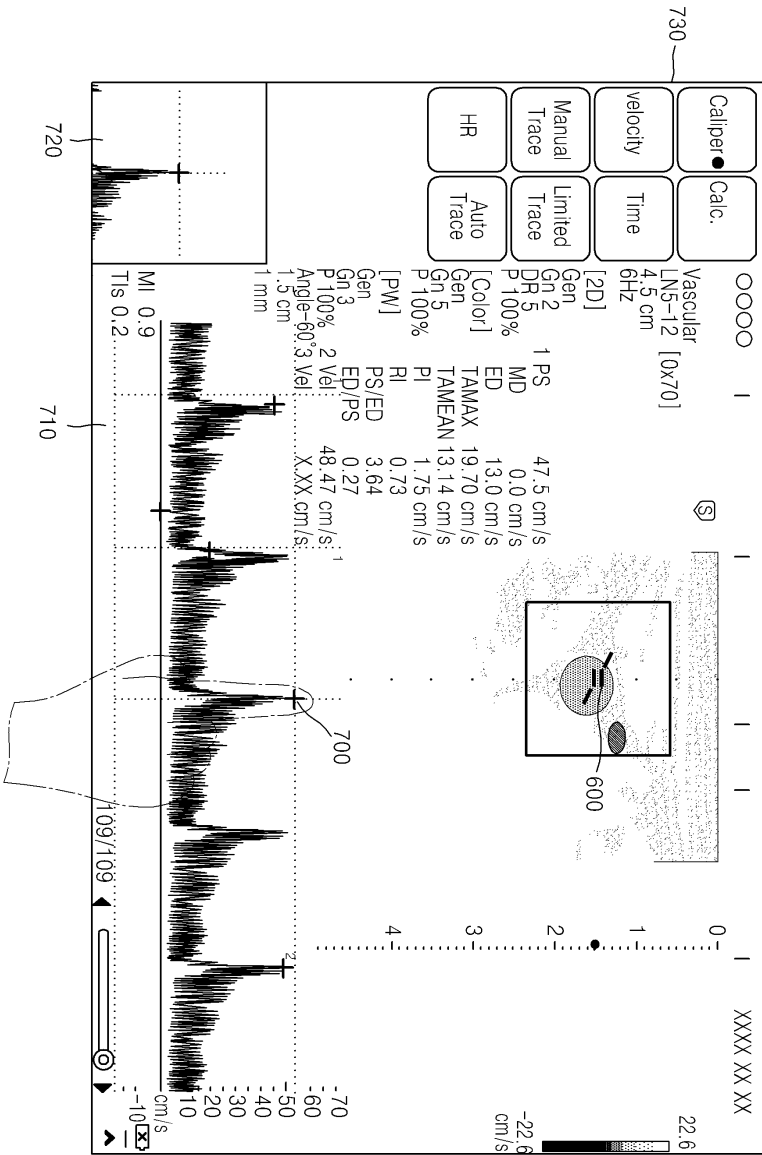
도면6b



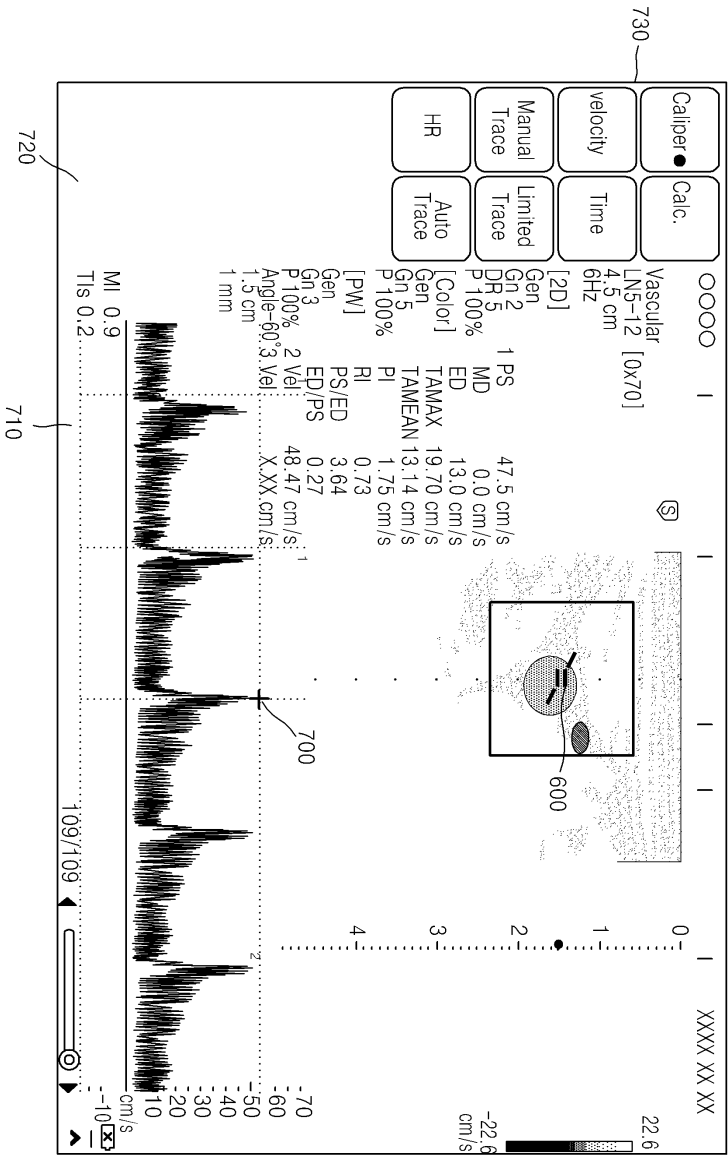
도면6c



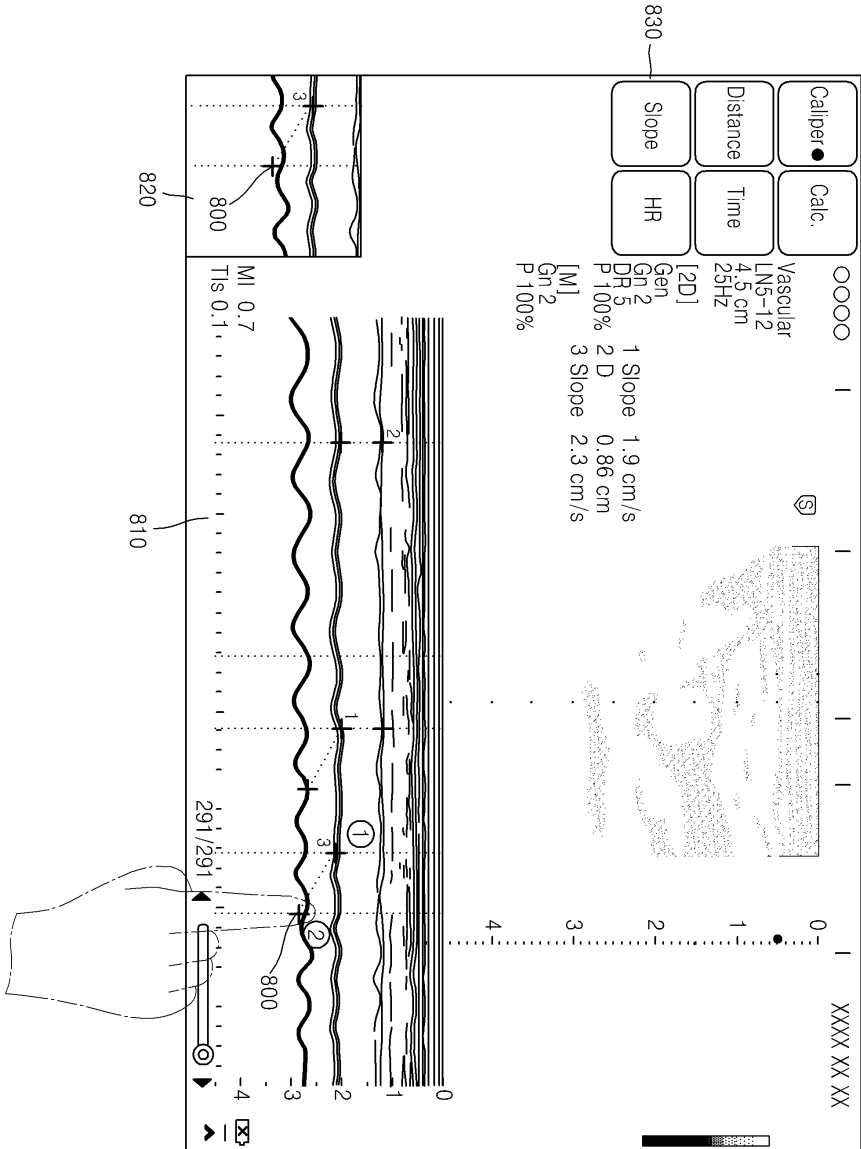
도면7a



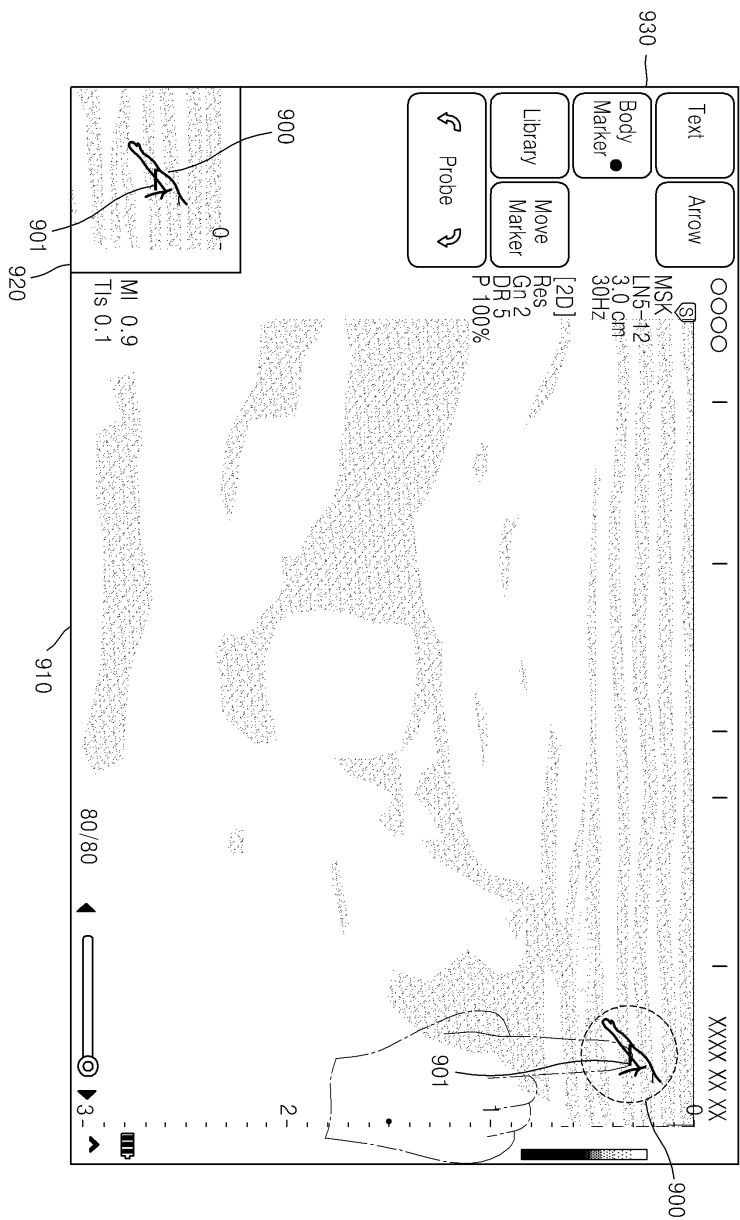
도면7b



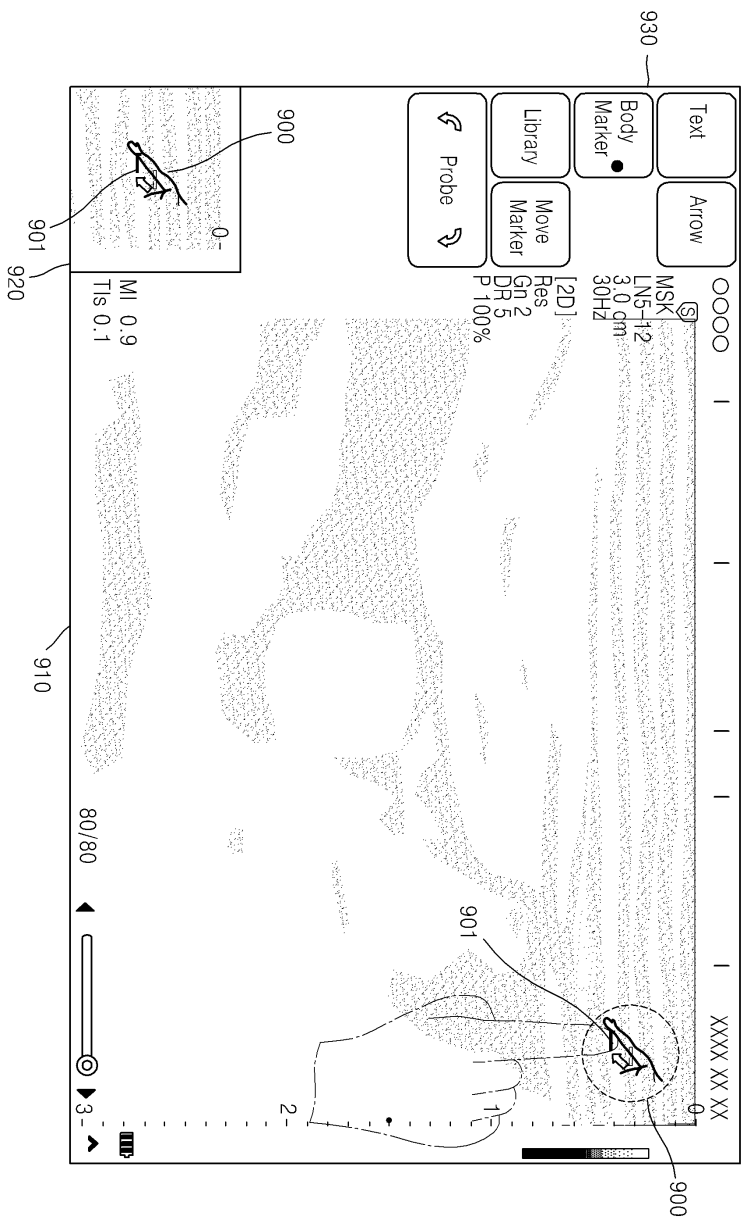
도면8a



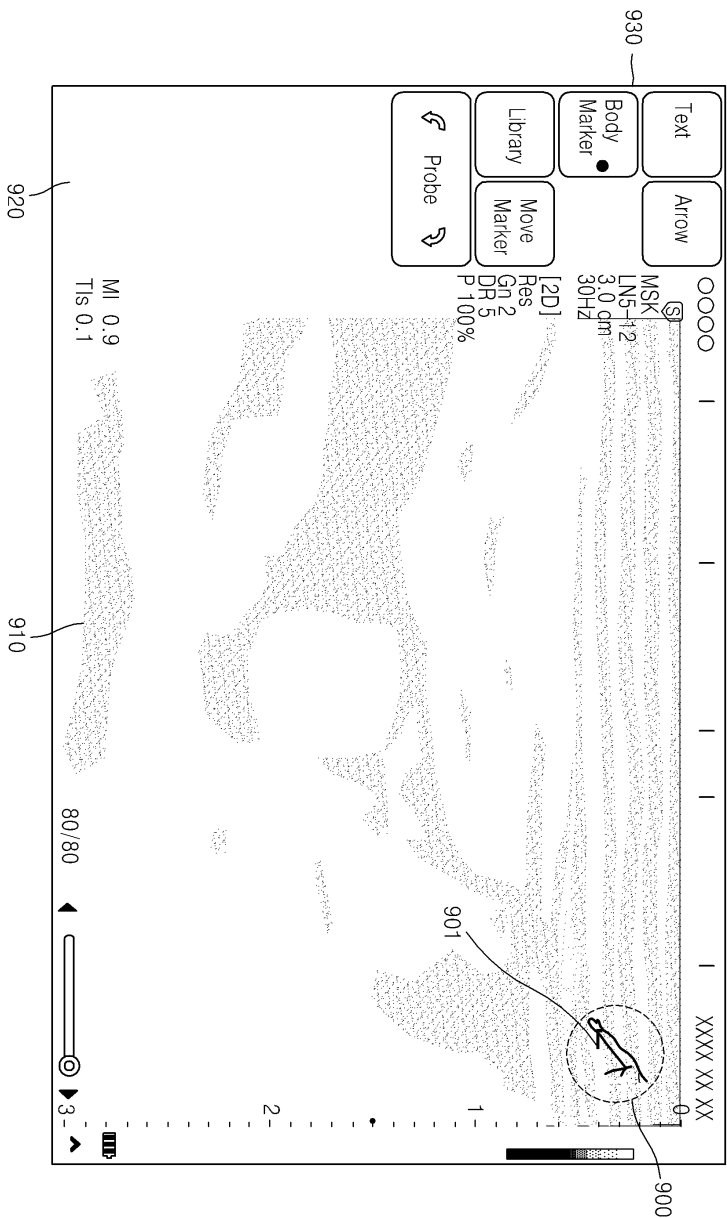
도면9a



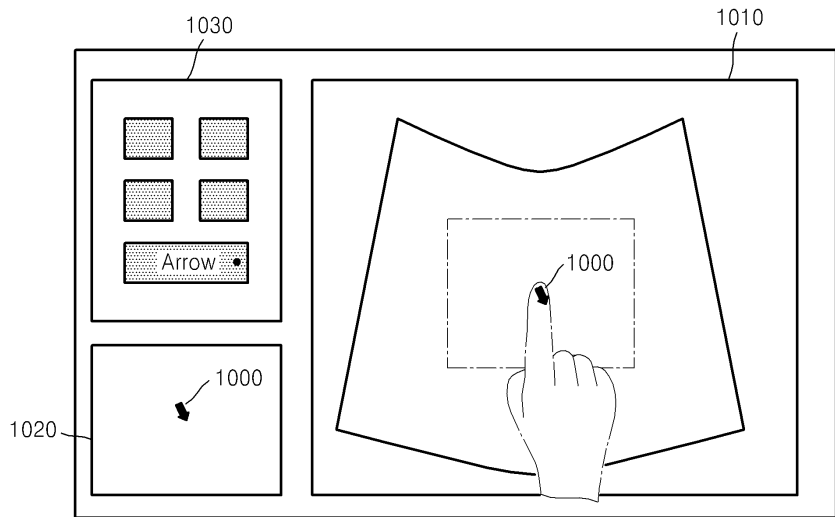
도면9b



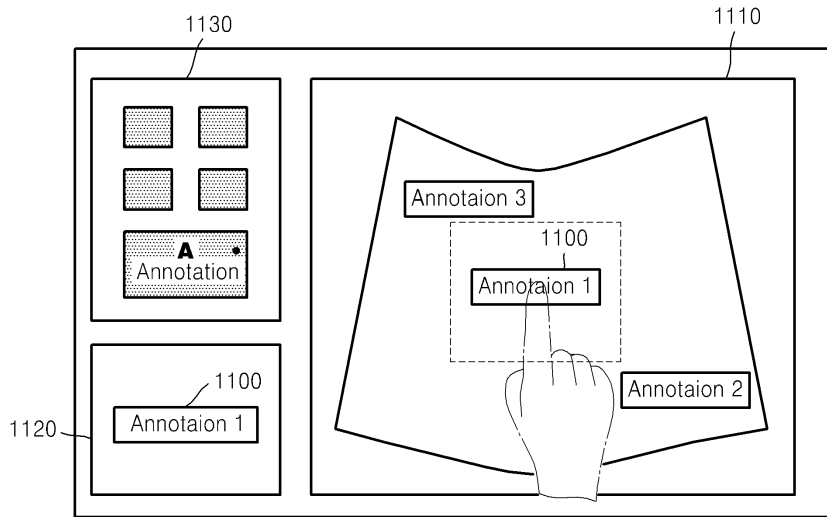
도면9c



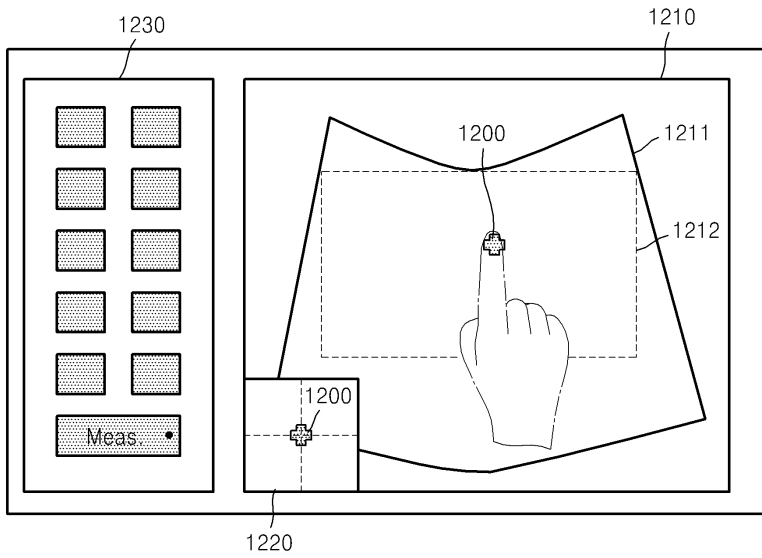
도면10



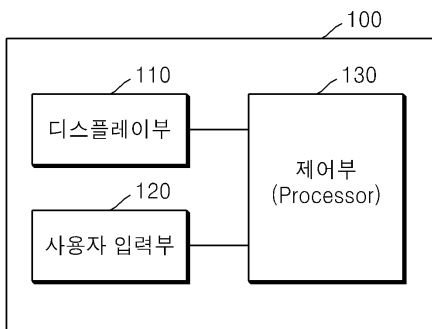
도면11



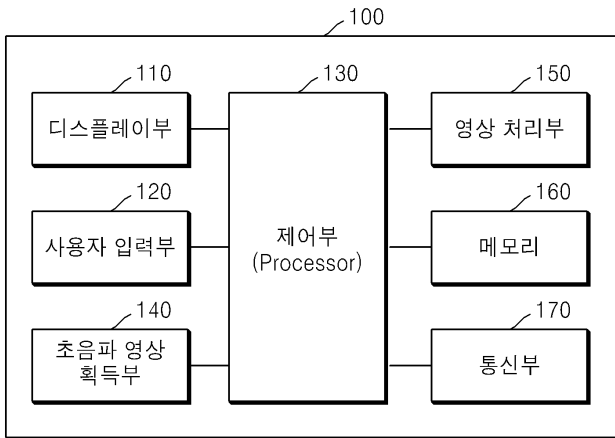
도면12



도면13



도면14



专利名称(译)	提供复制图像的方法和用于其的超声波设备		
公开(公告)号	KR1020140112343A	公开(公告)日	2014-09-23
申请号	KR1020130040025	申请日	2013-04-11
[标]申请(专利权)人(译)	三星电子株式会社		
申请(专利权)人(译)	三星电子有限公司		
当前申请(专利权)人(译)	三星电子有限公司		
[标]发明人	LEE JAE HO 이재호 HONG SOON JAE 홍순재 YUN GI HUN 윤기훈		
发明人	이재호 홍순재 윤기훈		
IPC分类号	A61B8/14		
CPC分类号	A61B8/14 A61B8/00		
优先权	61/779520 2013-03-13 US		
其他公开文献	KR101702564B1		
外部链接	Espacenet		

摘要(译)

在触摸屏的第一区域中显示超声图像;感测超声图像的触摸输入;从超声图像中提取与触摸输入对应的部分图像;并且在与第一区域不同的第二区域中显示部分图像的复制图像。

