



(19) 대한민국특허청(KR)
(12) 공개특허공보(A)

(11) 공개번호 10-2013-0067015
(43) 공개일자 2013년06월21일

(51) 국제특허분류(Int. Cl.)
A61B 8/13 (2006.01) G06F 19/00 (2011.01)
(21) 출원번호 10-2011-0133836
(22) 출원일자 2011년12월13일
심사청구일자 2011년12월13일

(71) 출원인
경희대학교 산학협력단
경기도 용인시 기흥구 덕영대로 1732, 국제캠퍼스 내 (서천동, 경희대학교)

(72) 발명자
김태성
경기도 수원시 팔달구 우만동 월드메르디앙 106-601
김상혁
경기도 수원시 영통구 영통동 황골주공아파트 13 5동 402호

(74) 대리인
특허법인 대아

전체 청구항 수 : 총 7 항

(54) 발명의 명칭 **창 함수 비선형 에너지 연산자를 이용한 투과 초음파 단층 촬영기에서 최초 도달 펄스를 검출하기 위한 방법**

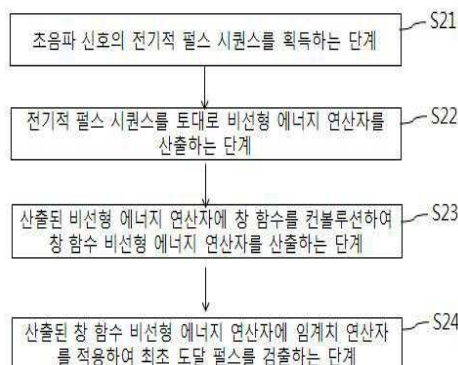
(57) 요약

본 발명은 투과 초음파 단층 촬영기(Ultrasound Transmission Computed Tomography, UTCT)에서 최초 도달 펄스를 검출하기 위한 방법에 관한 것으로, 상세하게는 초음파 영상 시스템 중 투과 초음파 단층 촬영기 구축을 위한 영상 지표 추출에 관한 것이며, 더욱 상세하게는 영상 재건시 활용하기 위하여 대상 물체(이하 대상체라 함)를 투과하여 도달한 최초 도달 펄스를 창 함수 비선형 에너지 연산자(Windowed Nonlinear Energy Operator, wNEO)를 이용하여 검출하는 방법에 관한 것이다.

이를 위해 본 발명은 펄스를 발생하는 펄스 발생부와, 상기 펄스를 초음파 신호로 변환하여 대상체에 방사하는 송신용 트랜스듀서와, 상기 대상체를 투과한 초음파 신호를 수신하여 아날로그 신호로 변환하는 수신용 트랜스듀서와, 상기 수신용 트랜스듀서로부터 제공되는 아날로그 신호를 디지털 신호로 변환하여 출력하는 아날로그-디지털 컨버터를 포함하는 투과 초음파 단층 촬영기에서 최초 도달 펄스를 검출하는 방법에 있어서, 상기 대상체를 투과하여 도달한 초음파 신호의 전기적 펄스 시퀀스를 획득하는 단계와, 획득된 전기적 펄스 시퀀스를 토대로 비선형 에너지 연산자를 산출하는 단계와, 산출된 비선형 에너지 연산자에 창 함수를 컨볼루션하여 창 함수 비선형 에너지 연산자를 산출하는 단계와, 산출된 창 함수 비선형 에너지 연산자에 임계치 연산자를 적용하여 최초 도달 펄스를 검출하는 단계를 포함하는 투과 초음파 단층 촬영기에서 최초 도달 펄스를 검출하기 위한 방법을 제공한다.

따라서, 본 발명에 따르면, 창 함수 비선형 에너지 연산자를 적용하여 최초 도달 펄스를 검출함으로써 빠른 연산 속도를 확보하는 동시에 검출률을 극대화시킬 수 있다. 또한 구조가 단순화하여 적용성이 우수하고, 저렴한 비용으로 구현이 가능하여 투과 초음파 단층 촬영기에서의 영상획득에 탁월한 효과가 있다.

대표도 - 도2



특허청구의 범위

청구항 1

펄스를 발생하는 펄스 발생부와, 상기 펄스를 초음파 신호로 변환하여 대상체에 방사하는 송신용 트랜스듀서와, 상기 대상체를 투과한 초음파 신호를 수신하여 아날로그 신호로 변환하는 수신용 트랜스듀서와, 상기 수신용 트랜스듀서로부터 제공되는 아날로그 신호를 디지털 신호로 변환하여 출력하는 아날로그-디지털 컨버터를 포함하는 투과 초음파 단층 촬영기에서 최초 도달 펄스를 검출하는 방법에 있어서,

상기 대상체를 투과하여 도달한 초음파 신호의 전기적 펄스 시퀀스를 획득하는 단계;

획득된 전기적 펄스 시퀀스를 토대로 비선형 에너지 연산자를 산출하는 단계;

산출된 비선형 에너지 연산자를 창 함수를 컨볼루션하여 창 함수 비선형 에너지 연산자를 산출하는 단계; 및

산출된 창 함수 비선형 에너지 연산자에 임계치 연산자를 적용하여 최초 도달 펄스를 검출하는 단계

를 포함하는 투과 초음파 단층 촬영기에서 최초 도달 펄스를 검출하기 위한 방법.

청구항 2

제 1 항에 있어서,

상기 대상체를 투과하여 도달한 초음파 신호의 전기적 펄스 시퀀스를 획득하는 단계는,

상기 펄스 발생부로부터 발생된 펄스를 상기 송신용 트랜스듀서에 공급하는 단계;

상기 송신용 트랜스듀서를 통해 상기 펄스를 상기 초음파 신호로 변환하는 단계;

변환된 초음파 신호를 상기 송신용 트랜스듀서를 통해 상기 대상체로 방사하는 단계;

상기 대상체를 투과하는 초음파 신호를 상기 수신용 트랜스듀서를 통해 수신하는 단계;

상기 수신용 트랜스듀서를 통해 수신된 초음파 신호를 상기 아날로그 신호로 변환하는 단계; 및

변환된 아날로그 신호를 상기 아날로그-디지털 컨버터를 통해 디지털 신호로 변환하는 단계

를 포함하는 투과 초음파 단층 촬영기에서 최초 도달 펄스를 검출하기 위한 방법.

청구항 3

제 2 항에 있어서,

상기 디지털 신호는 평균 연산자를 통해 잡음이 제거되는 투과 초음파 단층 촬영기에서 최초 도달 펄스를 검출하기 위한 방법.

청구항 4

제 1 항에 있어서,

상기 획득된 전기적 펄스 시퀀스를 토대로 비선형 에너지 연산자를 산출하는 단계는,

상기 아날로그-디지털 컨버터를 통해 양자화된 입력신호 $x(n)$ 가 주어졌을 경우, 제공된 $x^2(n)$ 를 n-1 번째 펄스 샘플인 $x(n-1)$ 과, n+1 번째 펄스 샘플인 $x(n+1)$ 의 곱셈의 결과와 감산하여 산출하는 투과 초음파 단층 촬영기에서 최초 도달 펄스를 검출하기 위한 방법.

청구항 5

제 1 항에 있어서,

상기 창 함수는 주파수에 따라 다양한 형태의 창이 적용되는 투과 초음파 단층 촬영기에서 최초 도달 펄스를 검출하기 위한 방법.

청구항 6

제 1 항에 있어서,

상기 임계치 연산자는 최초 도달 신호의 이전으로 가정되는 데이터들로부터 잡음 데이터를 얻어 그 중에서 최대 값을 임계치로 사용하는 투과 초음파 단층 촬영기에서 최초 도달 펄스를 검출하기 위한 방법.

청구항 7

제 1 항에 있어서,

상기 투과 초음파 단층 촬영기는 다수의 송신용 트랜스듀서와 다수의 수신용 트랜스듀서를 포함하는 투과 초음파 단층 촬영기에서 최초 도달 펄스를 검출하기 위한 방법.

명세서

기술분야

[0001] 본 발명은 투과 초음파 단층 촬영기(Ultrasound Transmission Computed Tomography, UTCT)에서 최초 도달 펄스를 검출하기 위한 방법에 관한 것으로, 상세하게는 초음파 영상 시스템 중 투과 초음파 단층 촬영기 구축을 위한 영상 지표 추출에 관한 것이며, 더욱 상세하게는 영상 재건시 활용하기 위하여 대상 물체(이하 대상체라 함)를 투과하여 도달한 최초 도달 펄스를 창 함수 비선형 에너지 연산자(Windowed Nonlinear Energy Operator, wNEO)를 이용하여 검출하는 방법에 관한 것이다.

배경 기술

[0002] 투과 초음파 단층 촬영기의 개발은 1974년 미국의 Greenleaf 교수의 그룹이 처음으로 시도하였으며, 투과 초음파 펄스의 진폭과 투과 시차를 이용하여 동물 생체 조직의 단층 영상들의 획득에 성공하였다. 지속적인 투과 초음파 단층 촬영기의 발전으로 기존의 X선 마모그래피의 단점을 극복할 수 있는 대체 기술로 대두되고 있으며, 유방 연조직의 암 유무 상태를 구분할 수 있는 연조직 구분의 가능성을 제공하고 있다.

[0003] 근래에 들어 보다 향상된 투과 초음파 단층 촬영기의 개발이 경쟁적으로 이루어지고 있다. 이러한 투과 초음파 단층 촬영기의 영상 구축을 위해서는 초음파의 투과 시차와 주파수 종속 감쇠 정도가 중요한 지표가 되지만, 초음파 자체의 비선형적인 특성들(반사/굴절/회절/산란)과, 초음파 프로브의 물리적 특성에 의한 신호 왜곡 및 잡음 신호, 수신기의 요소 크기에 따른 해상도의 한계와, 시스템 환경적인 잡음 신호 등 시스템의 구조적인 문제가 원인이 되어 2차적인 잡음 신호가 포함될 가능성이 있다.

[0004] 이는 결국 실제 필요한 정보를 추출하는 데 장애로 작용하게 되어 영상 시스템의 재건 영상에 오차를 발생시키는 문제점이 된다. 이를 방지하기 위하여 최초 도달 펄스 검출(first arrival pulse detection)의 정확성은 지표의 정확성과 직결되는 중요한 요소로, 최초 도달 펄스 검출을 위한 연구가 활발하게 진행되고 있다. 최초 도달 펄스 검출을 위한 기존에 방식들 중 대표적으로는 임계치 방식(Threshold Method)([문헌1] 참조), 최대치 기반 검출(Maximum Peak Detection) 방식, 웨이블릿 변환(Wavelet Transfrom) 기반 검출방식([문헌2-4] 참조) 등이 있다.

[0005] 임계치 방식은 신호대잡음비(Signal to Noise Ratio, SNR)가 어느 정도 사항에 도달해 있는 시스템이라면 손쉽게

계 적용할 수 있는 방법으로 초음파 신호처리에서는 기본적으로면서 동시에 강력한 펄스 검출 알고리즘으로 위력을 발휘하고 있다. 초음파 수신기를 통해 들어오는 신호들을 통계학적 기법들을 적용, 분석하여 잡음 신호의 크기 정보에 대한 분포를 파악한 후, 그 결과를 토대로 시스템에 적합한 임계치를 산출하고, 산출된 임계치를 응용, 적용하여 초음파 신호를 검출하는 방식이다.

[0006] 최대치 기반 검출방식은 초음파 신호에서 가장 값이 큰 부분을 추출하여 그 지점을 기준점으로 설정한 후, 시스템의 경향에 따라 기준점의 전, 후 일정 영역을 초음파 신호로 검출하는 방식이다. 이 방식은 주로 원신호가 잡음신호보다는 크며 가장 중요한 정보를 가지고 있다는 전제 조건 하에 사용할 수 있는 방식으로 최소한의 연산으로 강력한 검출 결과를 보여준다. 하지만, 신호대잡음비가 낮을 경우 초음파 검출 정확성이 낮아질 수 있고, 투과하는 매질이 감쇠계수나 분산에 의한 초음파 파형의 변형이 큰 경우에는 최대치를 지표로 사용하기에는 문제점이 있을 수 있다.

[0007] 웨이블릿 변환 기반 검출방식은 웨이블릿 변환을 기반으로 하는 방식으로서 초음파 신호에 가장 적합한 형태의 최고 마더 웨이블릿(best mother wavelet)을 선별하여 검출하는 방식이다. 투과한 기준(reference) 초음파 신호들을 다양한 마더 웨이블릿을 이용하여 각각의 웨이블릿 변환을 구한 후 웨이블릿 변환 결과들을 분석하여 상관관계가 가장 높은 마더 웨이블릿을 찾아 최고 마더 웨이블릿으로 선정한다. 최고 마더 웨이블릿을 선정한 후 실제 초음파 신호를 최고 마더 웨이블릿을 이용하여 변환한 다음, 그 결과에서 얻어지는 상관계수들을 분석하여 가장 상관관계가 높은 시점을 기준점으로 설정하여 기준점을 포함하는 일정 범위의 초음파 신호를 검출하는 방식이다. 하지만, 이러한 웨이블릿 변환 기반 검출방식은 과정자체의 연산속도가 다른 방식들에 비해 느려서 투과 초음파 단층 촬영기 영상 구현시 병렬 빔(parallel beam)의 경우에는 영상구축 시간에 영향을 끼칠 수 있다는 단점이 있고, 초음파의 비선형적인 특성, 감쇠 및 분산에 의해서 초음파 파형의 변화가 심화되는 경우에는 웨이블릿 방식을 이용한 방식이 취약할 수 있는데, 이는 파형 자체가 변화는 상황 하에서는 실제 검출하고자 하는 초음파 파형이 아닌 다른 파형에서 최고 마더 웨이블릿과 더 높은 상관계수를 보일 수 있는 가능성이 있기 때문이다.

[0008] 이외에도, 최초 도달 펄스 검출을 위한 방식으로는 힐버트 변환(Hilbert Transform) 기반 검출방식, 잡음 표준편차 기반 검출방식([문헌6] 참조), 팬-톰킨(Pan-Tompkins) 기반 검출방식([문헌7] 참조), AIC(Akaike Information Criterion)([문헌5] 참조)를 이용한 검출방법 등이 알려져 있으나, 검출률과 연산속도 모든 것이 고려되어야 하는 투과 초음파 단층 촬영기의 요구 사항을 만족시키기에는 한계가 있다.

선행기술문헌

비특허문헌

- [0009] (비특허문헌 0001) [문헌1] Abdallah hammad, Ashraf Hafez, Mohamed Tarek Elewa(2008) A Labview Based Experimental Platform for Ultrasonic Range Measurements, DSP Jour., vol. 6, issue 2, pp 1-8.[17]
- (비특허문헌 0002) [문헌2] M. Bilgen, Wavelet transform-based strain estimator for elastography, IEEE Trans. Ultrason. Ferroelect. Freq. Contr., vol. 46, no. 6, pp. 1407-1415, 1999.[19]
- (비특허문헌 0003) [문헌3] Guetbi, D. Kouame, A. Ouahabi and J. P. Chemla, Methods based on wavelets for time delay estimation of ultrasound signals, IEEE, pp. 113-116, 1998.[20]
- (비특허문헌 0004) [문헌4] P. S. Addison, The Illustrated Wavelet Transform Handbook: Introductory Theory and Applications in Science, Engineering, Medicine and Finance, Taylor & Franics, 2002.
- (비특허문헌 0005) [문헌5] N. Maeda, A method for reading and checking phase times in autoprocesing system of seismic wave data, Zisin, J. Seismol. Soc. Jpn. 38 (1985) 365.379.
- (비특허문헌 0006) [문헌6] Billur Barshan(2000) Fast processing techniques for accurate ultrasonic range measurements, Meas. Sci. Technol. , vol. 2, pp. 45-50.
- (비특허문헌 0007) [문헌7] J. Pan, W. J. Tompkins, A Real-Time QRS Detection Algorithm, IEEE Trans. Biomed. Engi., vol. 32, no. 3, pp. 230-236, 1985.

발명의 내용

해결하려는 과제

[0010] 따라서, 본 발명은 종래기술의 문제점을 해결하기 위하여 제안된 것으로서, 비선형 에너지 연산자(Nonlinear Energy Operator)에 투과 초음파 단층 촬영기의 상황에 적합하게 창(window) 함수를 결합하여 정확성과 연산속도 두 가지 측면에서 우수한 검출률을 보여줄 수 있는 창 함수 비선형 에너지 연산자를 이용한 투과 초음파 단층 촬영기에서 최초 도달 펄스를 검출하기 위한 방법을 제공하는데 그 목적이 있다.

과제의 해결 수단

[0011] 상기한 목적을 달성하기 위한 일 측면에 따른 본 발명은 펄스를 발생하는 펄스 발생부와, 상기 펄스를 초음파 신호로 변환하여 대상체에 방사하는 송신용 트랜스듀서와, 상기 대상체를 투과한 초음파 신호를 수신하여 아날로그 신호로 변환하는 수신용 트랜스듀서와, 상기 수신용 트랜스듀서로부터 제공되는 아날로그 신호를 디지털 신호로 변환하여 출력하는 아날로그-디지털 컨버터를 포함하는 투과 초음파 단층 촬영기에서 최초 도달 펄스를 검출하는 방법에 있어서, 상기 대상체를 투과하여 도달한 초음파 신호의 전기적 펄스 시퀀스를 획득하는 단계와, 획득된 전기적 펄스 시퀀스를 토대로 비선형 에너지 연산자를 산출하는 단계와, 산출된 비선형 에너지 연산자를 창 함수를 컨볼루션하여 창 함수 비선형 에너지 연산자를 산출하는 단계와, 산출된 창 함수 비선형 에너지 연산자에 임계치 연산자를 적용하여 최초 도달 펄스를 검출하는 단계를 포함하는 투과 초음파 단층 촬영기에서 최초 도달 펄스를 검출하기 위한 방법을 제공한다.

[0012] 바람직하게, 상기 대상체를 투과하여 도달한 초음파 신호의 전기적 펄스 시퀀스를 획득하는 단계는 상기 펄스 발생부로부터 발생된 펄스를 상기 송신용 트랜스듀서에 공급하는 단계와, 상기 송신용 트랜스듀서를 통해 상기 펄스를 상기 초음파 신호로 변환하는 단계와, 변환된 초음파 신호를 상기 송신용 트랜스듀서를 통해 상기 대상체로 방사하는 단계와, 상기 대상체를 투과하는 초음파 신호를 상기 수신용 트랜스듀서를 통해 수신하는 단계와, 상기 수신용 트랜스듀서를 통해 수신된 초음파 신호를 상기 아날로그 신호로 변환하는 단계와, 변환된 아날로그 신호를 상기 아날로그-디지털 컨버터를 통해 디지털 신호로 변환하는 단계를 포함할 수 있다.

[0013] 바람직하게, 상기 디지털 신호는 평균 연산자를 통해 잡음이 제거될 수 있다.

[0014] 바람직하게, 상기 획득된 전기적 펄스 시퀀스를 토대로 비선형 에너지 연산자를 산출하는 단계는 상기 아날로그-디지털 컨버터를 통해 양자화된 입력신호 $x(n)$ 가 주어졌을 경우, 제공된 $x^2(n)$ 를 n-1 번째 펄스 샘플인 $x(n-1)$ 과, n+1 번째 펄스 샘플인 $x(n+1)$ 의 곱셈의 결과와 감산하여 산출할 수 있다.

[0015] 바람직하게, 상기 창 함수는 주파수에 따라 다양한 형태의 창이 적용될 수 있다.

[0016] 바람직하게, 상기 임계치 연산자는 최초 도달 신호의 이전으로 가정되는 데이터들로부터 잡음 데이터를 얻어 그 중에서 최대값을 임계치로 사용할 수 있다.

[0017] 바람직하게, 상기 투과 초음파 단층 촬영기는 다수의 송신용 트랜스듀서와 다수의 수신용 트랜스듀서를 포함할 수 있다.

발명의 효과

[0018] 이상에서 설명한 바와 같이, 본 발명에 따르면, 창 함수 비선형 에너지 연산자를 적용하여 최초 도달 펄스를 검출함으로써 빠른 연산속도를 확보하는 동시에 검출률을 극대화시킬 수 있다. 또한 구조가 단순화하여 적용성이 우수하고, 저렴한 비용으로 구현이 가능하여 투과 초음파 단층 촬영기에서의 영상획득에 탁월한 효과가 있다.

도면의 간단한 설명

[0019] 도 1은 본 발명의 실시예에 따른 투과 초음파 단층 촬영기의 구조를 설명하기 위한 예시도.

도 2는 본 발명의 실시예에 따른 최초 도달 펄스를 검출하기 위한 방법을 도시한 흐름도.

도 3은 도 2에 도시된 비선형 에너지 연산자를 산출하는 방법을 도시한 흐름도.

도 4는 본 발명의 실시예에 따른 창 함수 비선형 에너지 연산자의 다이어그램 예시도.

도 5는 본 발명의 실시예를 통해 검출된 최초 도달 펄스를 도시한 예시도.

발명을 실시하기 위한 구체적인 내용

- [0020] 이하, 첨부된 도면들을 참조하여 본 발명의 실시 예를 상세하게 설명한다. 사용되는 용어들은 실시 예에서의 기능을 고려하여 선택된 용어들로서, 그 용어의 의미는 사용자, 운용자의 의도 또는 관례 등에 따라 달라질 수 있다. 그러므로 후술하는 실시 예들에서 사용된 용어의 의미는, 본 명세서에 구체적으로 정의된 경우에는 그 정의에 따르며, 구체적인 정의가 없는 경우는 당업자들이 일반적으로 인식하는 의미로 해석되어야 할 것이다.
- [0021] 도 1은 본 발명의 실시예에 따른 투과 초음파 단층 촬영기에서 최초 도달 펄스를 검출하기 위한 방법을 설명하기 위하여 도시한 투과 초음파 단층 촬영기의 구성 예시도이다. 본 발명의 예시에서는, 송신용 트랜스듀서(12)와 수신용 트랜스듀서(14)가 각각 하나씩 구성되어 있으나 2개 이상도 가능하며 그 개수에 제한을 두지 않는다.
- [0022] 도 1을 참조하면, 본 발명의 실시예에 따른 투과 초음파 단층 촬영기는 펄스 발생부(11), 송신용 트랜스듀서(12), 수신용 트랜스듀서(14), 아날로그-디지털 컨버터(15)를 포함한다.
- [0023] 펄스 발생부(11)는 수백kHz~수백MHz의 펄스를 생성하여 송신용 트랜스듀서(12)로 제공한다. 이때, 펄스 발생부(11)로부터 생성되어 송신용 트랜스듀서(12)로 전송되는 펄스는 송신용 트랜스듀서(12)를 구동하기 위한 소정의 직류 및 교류전압을 포함할 수 있다.
- [0024] 송신용 트랜스듀서(12)는 물이 채워진 탱크(1) 내에 대상체(13)를 사이에 두고 수신용 트랜스듀서(14)와 수평한 방향으로 배치된다. 이러한 송신용 트랜스듀서(12)는 펄스 발생부(11)로부터 전송된 펄스에 응답하여 구동하고, 펄스 발생부(11)로부터 발생된 펄스, 즉 전기신호를 초음파 신호로 변환하여 대상체(13)로 방사한다.
- [0025] 수신용 트랜스듀서(14)는 탱크(1) 내에 송신용 트랜스듀서(12)와 수평한 방향으로 배치된다. 이러한 수신용 트랜스듀서(14)는 대상체(13)를 투과한 초음파 신호(펄스)를 다시 전기 신호(펄스)로 변환하여 아날로그-디지털 컨버터(15)로 제공한다.
- [0026] 아날로그-디지털 컨버터(15)는 수신용 트랜스듀서(14)로부터 제공되는 아날로그 상태의 전기 신호를 샘플링하여 디지털 전기 신호로 변환하여 컴퓨터(20)로 제공한다.
- [0027] 이하, 최초 도달 펄스를 검출하기 위한 방법을 도 2를 결합하여 구체적으로 설명하기로 한다.
- [0028] 도 2는 본 발명의 실시예에 따른 최초 도달 펄스를 검출하기 위한 방법을 도시한 흐름도이고, 도 3은 도 2에 도시된 전기적 펄스 시퀀스를 획득하는 방법(S21)을 도시한 흐름도이다. 이때, 최초 도달 펄스를 검출에 대한 연산은 컴퓨터(20)에서 이루어질 수 있다.
- [0029] 도 2를 참조하면, 먼저, 초음파 신호의 전기적 펄스 시퀀스를 획득한다(S21). 이때, 초음파 신호의 전기적 펄스 시퀀스를 획득하는 단계는 도 3과 같다.
- [0030] 도 1 및 도 3을 참조하면, 먼저, 송신용 트랜스듀서(12)는 펄스 발생부(11)를 통해 제공된 전기 신호를 초음파 신호로 변환한다(S31). 그런 다음, 송신용 트랜스듀서(12)는 변환된 초음파 신호를 대상체(13)로 방사한다(S32). 그런 다음, 송신용 트랜스듀서(12)는 대상체(13)를 투과한 초음파 신호를 수신한 후 수신된 초음파 신호를 아날로그 전기 신호로 변환한다(S33, S34). 그런 다음, 아날로그-디지털 컨버터(15)는 아날로그 전기 신호를 샘플링하여 디지털 전기 신호로 변환한다(S35). 이렇게 디지털화된 전기신호는 평균 연산자를 통해 잡음이 제거될 수 있다.
- [0031] 이후, 도 2에 도시된 바와 같이 획득된 전기적 펄스 시퀀스를 토대로 비선형 에너지 연산자를 산출한다(S22). 그런 다음, 산출된 비선형 에너지 연산자에 창 함수를 컨볼루션하여 창 함수 비선형 에너지 연산자를 산출한다(S23). 구체적으로, 먼저, n 번째 펄스 샘플인 x(n)을 제공한 값으로부터 n-1 번째 펄스 샘플인 x(n-1)과 n+1 번째 펄스 샘플인 x(n+1)을 곱한 값을 감산하여 비선형 에너지 연산자를 산출한 후 그 결과에 창 함수를 컨볼루션하여 창 함수 비선형 에너지 연산자를 산출한다.
- [0032] 도 4를 결부시켜 설명하기로 한다. 도 4는 창 함수 비선형 에너지 연산자의 다이어그램 예시도이다.

수학식 1

$$\psi[x(t)] = [x(t)]^2 - x(t)x''(t)$$

[0033]

[0034] 상기 수학식 1은 일반적으로 정의된 비선형 에너지 연산자를 구하는 공식으로서, $\psi[x(t)]$ 는 비선형 에너지 연산자를 의미하고, $x''(t)$ 는 $x(t)$ 의 2차 미분을 의미한다.

수학식 2

$$\psi[x(n)] = x^2(n) - x(n+1)x(n-1)$$

[0035]

[0036] 상기 수학식 2는 수학식 1의 식을 이산화시킨 버전의 비선형 에너지 연산자를 구하는 공식이다. 여기서, n은 자연수이다.

[0037] 도 1 및 도 4에 도시된 바와 같이, 아날로그-디지털 컨버터(15)를 통해 양자화된 입력신호 $x(n)$ 이 주어졌을 경우, 제곱 연산자(21)에 의해 제곱된 $x^2(n)$ 는 가산기(22)를 통해 n-1 번째 신호 홀더(23)에 의해 획득한 펄스 샘플인 $x(n-1)$ 과, n+1 번째 신호 홀더(24)에 의해 획득한 펄스 샘플인 $x(n+1)$ 의 곱셈의 결과와 감산된다. 즉, n-1 번째 신호 홀더(23)에 의해 획득한 펄스 샘플인 $x(n-1)$ 과, n+1 번째 신호 홀더(24)에 의해 획득한 펄스 샘플인 $x(n+1)$ 은 곱셈기(25)에 의해 곱셈되고, 이 값은 $x^2(n)$ 과 감산된다. 이러한 방법을 통해 비선형 에너지 연산자가 산출되게 된다.

수학식 3

$$\psi_w[x(n)] = \psi[x(n)] \odot w(n)$$

[0038]

[0039] 상기 수학식 3은 수학식 2를 통해 산출된 비선형 에너지 연산자에 창 함수를 컨볼루션 하는 것을 보여주고 있다. 창 함수 $w(n)$ 는 흔히 디지털 신호처리에서 알려진 창 함수를 의미한다. 컨볼루션 연산자(26)를 이용하여 비선형 에너지 연산자 $\psi[x(n)]$ 와 창 함수 $w(n)$ 를 컨볼루션하여 최종적으로 창 함수 비선형 에너지 연산자 $\psi_w[x(n)]$ 를 산출한다.

[0040] 전술한 바와 같이, 본 발명의 실시예에서는 초음파 신호와의 적합성을 고려하여, Bartlett 창 함수를 적용하였다. 하지만, 본 발명에 적용되는 창 함수가 이에 한정되는 것은 결코 아니며, 주파수를 고려하여 다양한 형태의 창 함수를 사용할 수 있다.

수학식 4

[0041] $x(n) = A \cos[\omega_b(n) + \theta]$

[0042] 상기 수학식 4는 비선형 에너지 연산자에 입력으로 들어가는 $x(n)$ 을 정현파라고 가정하였을 때의 식이다. 'A'는 크기, ω_b 는 주파수, θ 는 위상을 나타낸다.

수학식 5

[0043] $\psi[x(n)] \approx A^2 \omega_b^2$

[0044] 상기 수학식 5는 수학식 4에서 정의된 $x(n)$ 이 비선형 에너지 연산에 입력되었을 때, 그 결과를 보여주는 공식이다. 정현파가 비선형 에너지 연산자에 대입될 경우, 결과는 진폭의 크기의 제곱과 주파수의 제곱의 곱과 같으며, 이를 에너지라 한다.

[0045] 이러한 결과를 통해 비선형 에너지 연산자는 입력신호의 진폭과 주파수의 변화에 민감하게 반응한다. 이는 신호가 안정화되기 전의 상태(신호가 변화하는 상태)(transient)를 가지는 부분에서 특히 민감하게 반응한다는 것을 의미하는 것으로, 상기한 연산자를 사용하면 신호의 피크(peak) 검출을 보다 용이하게 할 수 있다.

[0046] 이후, 도 2에 도시된 바와 같이, 산출된 창 함수 비선형 에너지 연산자에 임계치 연산자를 적용하여 최초 도달 펄스를 실시간으로 검출한다(S24). 이때, 상기 임계치 연산자는 최초 도달 신호의 이전으로 가정되는 데이터들로부터 잡음 데이터를 얻어 그 중에서 최대값을 임계치로 사용한다.

[0047] 도 5는 본 발명의 실시예에 따라 창 함수 중에 Bartlett 창 함수를 적용한 창 함수 비선형 에너지 연산자를 이용하여 최초 도달 펄스를 검출한 결과를 보여주는 도면이다.

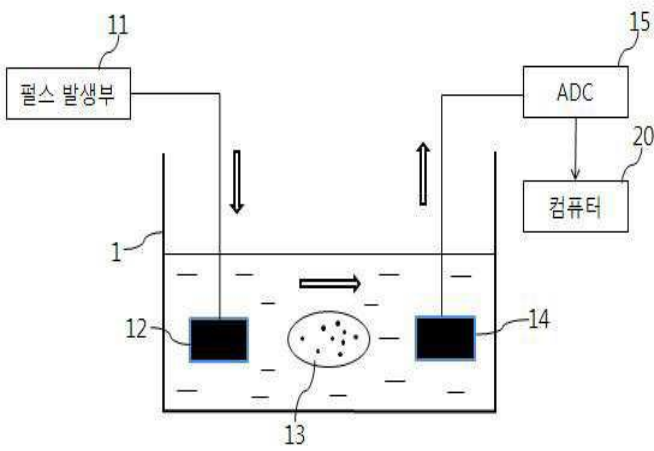
[0048] 이상에서 본 발명은 도면을 참조하면서 기술되는 바람직한 실시 예를 중심으로 설명되었지만 이에 한정되는 것은 아니다. 따라서 본 발명은 기재된 실시 예로부터 도출 가능한 자명한 변형 예를 포괄하도록 의도된 특허청구 범위의 기재에 의해 해석 되어야 한다.

부호의 설명

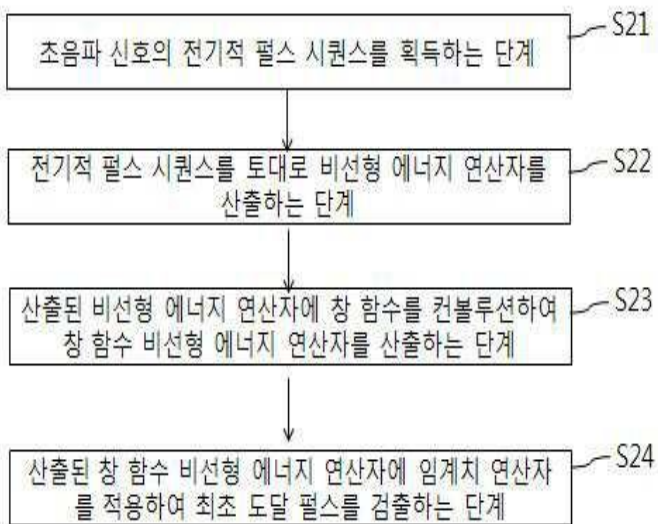
- [0049] 1 : 탱크
 11 : 펄스 발생부
 12 : 송신용 트랜스듀서
 13 : 대상체
 14 : 수신용 트랜스듀서
 15 : 아날로그-디지털 컨버터
 16 : 컴퓨터

도면

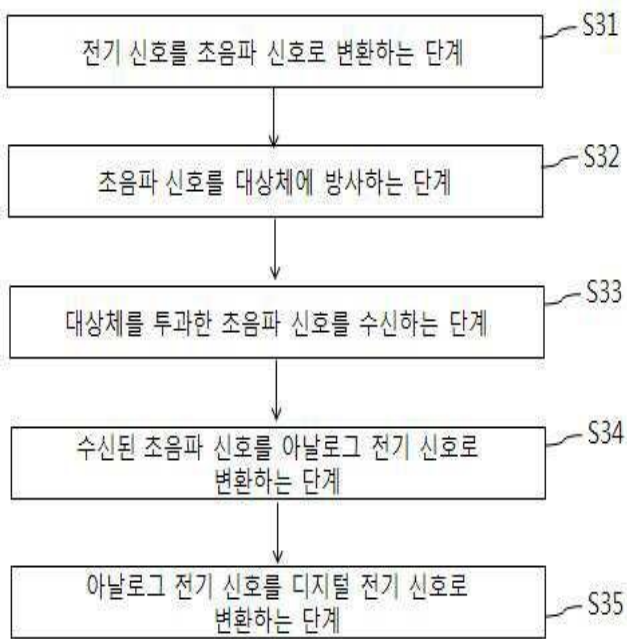
도면1



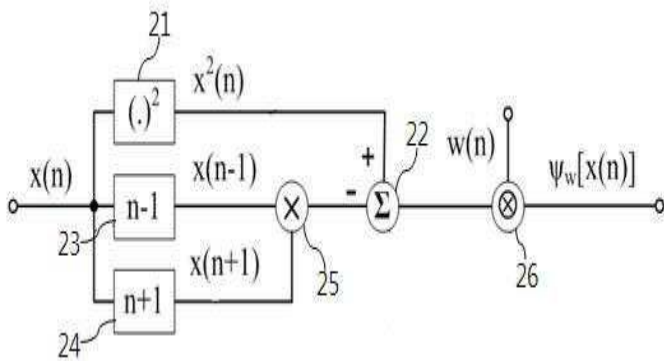
도면2



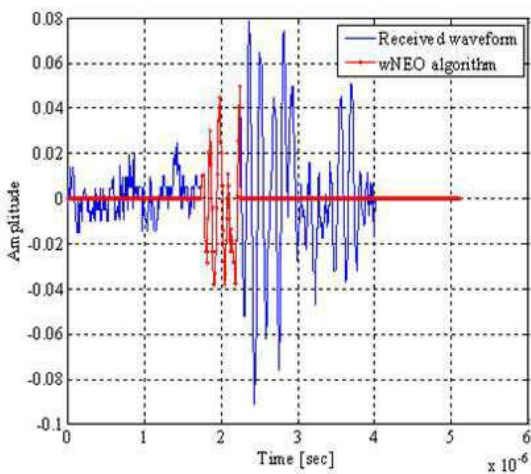
도면3



도면4



도면5



专利名称(译)	窗函数使用非线性能量算子在透射超声断层扫描仪中检测第一个到达脉冲。		
公开(公告)号	KR1020130067015A	公开(公告)日	2013-06-21
申请号	KR1020110133836	申请日	2011-12-13
[标]申请(专利权)人(译)	庆熙大学校产学协力团		
申请(专利权)人(译)	庆熙大学的学术合作		
当前申请(专利权)人(译)	庆熙大学的学术合作		
[标]发明人	KIM TAE SEONG 김태성 KIM SANG HYUK 김상혁		
发明人	김태성 김상혁		
IPC分类号	A61B8/13 G06F19/00		
CPC分类号	A61B8/13		
其他公开文献	KR101390679B1		
外部链接	Espacenet		

摘要(译)

本发明涉及在穿透超声断层扫描 (Ultrasound Transmission Computed Tomography , UTCT) 中检测初始接入脉冲的方法, 具体地说, 涉及使用窗函数非线性能量算子 (Windowed Nonlinear Energy Operator , wNEO) 检测初始接入的方法。脉冲穿透到达。为此, 本发明提供了用于检测穿透超声断层摄影中的初始接入脉冲的方法, 包括获得穿透并到达的超声信号的电脉冲序列的步骤, 基于所获得的电脉冲产生非线性能量算子的步骤序列, 产生窗口函数的步骤非线性能量算子窗口函数是卷积的, 检测初始访问脉冲的步骤适用于检测渗透中初始访问脉冲的方法超声波断层扫描, 包括产生脉冲的脉冲产生部分, 以及将脉冲转换成超声波信号并且转换在物体和接收换能器中的发射换能器的模拟数字转换器, 其接收穿透物体的超声波信号并转换成模拟信号和模拟信号从接收换能器提供给数字信号并输出。因此, 根据本发明, 通过应用窗函数非线性能量算子并检测初始访问脉冲, 确保了快速操作速度并且可以同时最大化可检测因子。而且, 它具有结构简化和适应性优异的效果。可以通过实惠的价格实现, 并且它非常适合穿透超声波的图像采集断层。

