



(19) 대한민국특허청(KR)
(12) 공개특허공보(A)

(11) 공개번호 10-2011-0125747
(43) 공개일자 2011년11월22일

(51) Int. Cl.

A61B 8/08 (2006.01) G01N 29/24 (2006.01)

(21) 출원번호 10-2010-0045274

(22) 출원일자 2010년05월14일

심사청구일자 2010년11월26일

(71) 출원인

삼성메디슨 주식회사

강원 홍천군 남면 양덕원리 114

(72) 발명자

현동규

경기도 광주시 오포읍 양벌리 양촌현대아파트 101동 1501호

김종식

서울특별시 광진구 광장동 청구아파트 103동 408호

(74) 대리인

특허법인세림

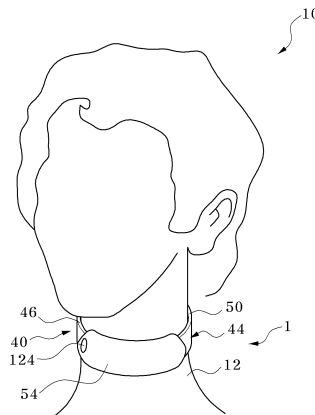
전체 청구항 수 : 총 13 항

(54) 초음파진단장치

(57) 요약

초음파진단장치에 대한 발명이 개시된다. 개시된 초음파진단장치는: 띠 형상으로 형성되어 측정대상물의 둘레에 감겨지는 연결부와, 연결부를 따라 프로브를 제1방향으로 이동시키는 제1이동부 및 프로브를 제1방향과는 다른 제2방향으로 이동시키는 제2이동부를 구비하는 것을 특징으로 한다.

대표도 - 도1



특허청구의 범위

청구항 1

띠 형상으로 형성되어 측정대상물의 둘레에 감겨지는 연결부;

상기 연결부를 따라 프로브를 제1방향으로 이동시키는 제1이동부; 및

상기 프로브를 제1방향과는 다른 제2방향으로 이동시키는 제2이동부를 포함하는 것을 특징으로 하는 초음파진단 장치.

청구항 2

제 1 항에 있어서, 상기 연결부는,

초음파가 투과되는 재질로 형성되어 상기 제1이동부의 측면에 설치되는 초음파투과성막; 및

상기 초음파투과성막에 연결되는 띠 형상의 밴드부재를 포함하는 것을 특징으로 하는 초음파진단장치.

청구항 3

제 2 항에 있어서, 상기 밴드부재는,

상기 초음파투과성막의 일측에 연결되는 제1밴드부재; 및

상기 초음파투과성막의 타측에 연결되는 제2밴드부재를 포함하는 것을 특징으로 하는 초음파진단장치.

청구항 4

제 3 항에 있어서,

상기 제1밴드부재에 연결되는 제1결합부; 및

상기 제2밴드부재에 연결되며, 상기 제1결합부와 결합되는 제2결합부를 포함하는 것을 특징으로 하는 초음파진단장치.

청구항 5

제 4 항에 있어서,

상기 제1결합부와 상기 제2결합부는 벨크로접착포를 사용하는 것을 특징으로 하는 초음파진단장치.

청구항 6

제 2 항에 있어서,

상기 측정대상물과 대향되는 상기 초음파투과성막에 설치되며, 내측에는 겔이 구비되는 겔패드를 더 포함하는 것을 특징으로 하는 초음파진단장치.

청구항 7

제 1 항에 있어서,

상기 제1방향과 상기 제2방향은 수직을 이루는 것을 특징으로 하는 초음파진단장치.

청구항 8

제 1 항에 있어서, 상기 제1이동부는,

회전동력을 공급하는 제1구동부재;

상기 제1구동부재의 회전으로 이동되는 이송벨트; 및

상기 이송벨트와 같이 이동되며, 상기 프로브가 일측에 고정되는 이동장착부를 포함하는 것을 특징으로 하는 초음파진단장치.

청구항 9

제 8 항에 있어서, 상기 제1이동부는,

상기 제1구동부재의 동력을 전달받으며, 상기 이송벨트의 일측이 걸리는 구동기어; 및

상기 이송벨트의 타측이 걸리는 종동기어를 포함하는 것을 특징으로 하는 초음파진단장치.

청구항 10

제 1 항 내지 제 9 항 중 어느 한 항에 있어서, 상기 제2이동부는,

상기 제2방향을 따라 설치되며, 측면에 제1치형이 형성되는 가이드레일;

상기 가이드레일을 따라 이동되는 이동브라켓;

상기 이동브라켓에 설치되며, 상기 제1치형에 맞물리는 제2치형이 구비되는 회전기어; 및

상기 회전기어를 회전시키는 제2구동부재를 포함하는 것을 특징으로 하는 초음파진단장치.

청구항 11

제 1 항 내지 제 9 항 중 어느 한 항에 있어서,

상기 프로브를 회전시키는 회전부를 더 포함하는 것을 특징으로 하는 초음파진단장치.

청구항 12

제 11 항에 있어서, 상기 회전부는,

회전동력을 공급하는 회전모터; 및

상기 프로브의 측면을 감싸며 상기 회전모터의 출력축에 연결되는 회전브라켓을 포함하는 것을 특징으로 하는 초음파진단장치.

청구항 13

제 1 항 내지 제 9 항 중 어느 한 항에 있어서,

상기 프로브는 경부의 둘레를 따라 이동하며 갑상선을 검사하는 것을 특징으로 하는 초음파진단장치.

명세서

기술분야

[0001] 본 발명은 초음파진단장치에 관한 것으로서, 보다 상세하게는 서로 다른 방향으로 프로브를 동작시켜 초음파 진단의 신뢰성을 향상시킬 수 있는 초음파진단장치에 관한 것이다.

배경기술

[0002] 초음파진단장치는 측정대상물의 체표로부터 체내의 소망 부위를 향하여 초음파 신호를 조사하고, 반사된 초음파 신호(초음파 에코신호)의 정보를 이용하여 연부조직의 단층이나 혈류에 관한 이미지를 얻는 장치이다.

[0003] 초음파진단장치는 X선 진단장치, CT스캐너(Computerized Tomography Scanner), MRI(Magnetic Resonance Image), 핵의학 진단장치 등의 다른 영상진단장치와 비교할 때, 소형이며 저렴하고, 실시간으로 표시 가능하며, X선 등의 피폭이 없어 안전성이 높은 장점이 있다. 따라서, 초음파진단장치는 심장, 복부, 비뇨기 및 산부인과 진단을 위해 널리 이용된다.

[0004] 초음파진단장치는 측정대상물의 초음파 영상을 얻기 위해 초음파 신호를 측정대상물로 송신하고, 측정대상물로부터 반사되는 초음파 신호를 수신하기 위한 프로브(Probe)를 포함한다.

[0005] 프로브를 통해 수신된 신호는 제어부를 통해 영상표시부에 출력되며, 검사자는 영상표시부의 화면과 측정대상물을 번갈아 보면서 검사를 한다.

[0006] 한편, 갑상선 종양이나 갑상선 기능 항진증 등을 검사하기 위해 경부의 초음파 검사가 요구된다. 갑상선 진단을 위한 초음파 검사는, 환자를 눕힌 자세에서 경부 주위를 프로브(Probe)로 스캔한다. 상기한 기술구성은 본 발명의 이해를 돕기 위한 배경기술로서, 본 발명이 속하는 기술분야에서 널리 알려진 종래기술을 의미하는 것은 아니다.

발명의 내용

해결하려는 과제

[0007] 초음파 진단시 갑상선과 같은 부위는 목 주위가 곡선 형태이고, 검사자가 프로브를 잡고 목 주위를 따라 돌출된 부분을 거쳐 이동하면서 갑상선을 스캔한다. 이러한 갑상선의 초음파 진단은 검사자의 능력에 따라 초음파 영상이 상이하므로, 초음파 검사의 신뢰도가 저하된다. 따라서, 이를 개선할 필요성이 요청된다.

[0008] 본 발명은 상기와 같은 필요성에 의해 창출된 것으로서, 경부를 포함한 측정대상물의 초음파 검사시, 검사자의 능력에 관계없이 신뢰성 있는 갑상선 검사를 할 수 있는 초음파진단장치를 제공하는 데 그 목적이 있다.

과제의 해결 수단

[0009] 본 발명에 따른 초음파진단장치는: 띠 형상으로 형성되어 측정대상물의 둘레에 감겨지는 연결부와, 연결부를 따라 프로브를 제1방향으로 이동시키는 제1이동부 및 프로브를 제1방향과는 다른 제2방향으로 이동시키는 제2이동부를 포함한다.

[0010] 또한 연결부는, 초음파가 투과되는 재질로 형성되어 제1이동부의 측면에 설치되는 초음파투과성막 및 초음파투과성막에 연결되는 띠 형상의 밴드부재를 포함하는 것이 바람직하다.

[0011] 또한 밴드부재는, 초음파투과성막의 일측에 연결되는 제1밴드부재 및 초음파투과성막의 타측에 연결되는 제2밴드부재를 포함하는 것이 바람직하다.

[0012] 또한 본 발명은, 제1밴드부재에 연결되는 제1결합부 및 제2밴드부재에 연결되며 제1결합부와 결합되는 제2결합부를 포함하는 것이 바람직하다.

[0013] 또한 제1결합부와 제2결합부는 벨크로접착포를 사용하는 것이 바람직하다.

[0014] 또한 본 발명은, 측정대상물과 대향되는 초음파투과성막에 설치되며 내측에는 겔이 구비되는 겔패드를 더 포함

하는 것이 바람직하다.

- [0015] 또한 제1방향과 상기 제2방향은 수직을 이루는 것이 바람직하다.
- [0016] 또한 제1이동부는, 회전동력을 공급하는 제1구동부재와, 제1구동부재의 회전으로 이동되는 이송벨트 및 이송벨트와 같이 이동되며 프로브가 일측에 고정되는 이동장착부를 포함하는 것이 바람직하다.
- [0017] 또한 제1이동부는, 제1구동부재의 동력을 전달받으며 이송벨트의 일측이 걸리는 구동기어 및 이송벨트의 타측이 걸리는 종동기어를 포함하는 것이 바람직하다.
- [0018] 또한 제2이동부는, 제2방향을 따라 설치되며 측면에 제1치형이 형성되는 가이드레일과, 가이드레일을 따라 이동되는 이동브라켓과, 이동브라켓에 설치되며 제1치형에 맞물리는 제2치형이 구비되는 회전기어 및 회전기어를 회전시키는 제2구동부재를 포함하는 것이 바람직하다.
- [0019] 또한 본 발명은, 프로브를 회전시키는 회전부를 더 포함하는 것이 바람직하다.
- [0020] 또한 회전부는, 회전동력을 공급하는 회전모터 및 프로브의 측면을 감싸며 회전모터의 출력축에 연결되는 회전브라켓을 포함하는 것이 바람직하다.
- [0021] 또한 프로브는 경부의 둘레를 따라 이동하며 갑상선을 검사하는 것이 바람직하다.

발명의 효과

- [0022] 본 발명에 따른 초음파진단장치는, 측정대상물에 연결부를 고정시키고, 연결부를 따라 이동하는 제1이동부에 의해 측정대상물의 균일한 초음파 영상이 획득되므로, 초음파 검사의 신뢰성이 향상될 수 있다.
- [0023] 또한 본 발명은 프로브가 제1이동부를 따라 횡방향으로 이동하고 제2이동부를 따라 종방향으로 이동되므로, 일 방향으로 이동되는 프로브 보다 정확하고 넓은 범위의 초음파 영상을 획득할 수 있다.
- [0024] 또한 본 발명은, 초음파 검사를 받는 대상자마다 갑상선의 위치가 일정하지 않을 경우, 제1이동부와 제2이동부가 동작되어 검사 대상자 별로 갑상선의 위치에 맞게 스캔위치를 조절할 수 있다.

도면의 간단한 설명

- [0025] 도 1은 본 발명의 일 실시예에 따른 초음파진단장치의 사용상태를 개략적으로 도시한 사시도이다.
- 도 2는 본 발명의 일 실시예에 따른 초음파진단장치를 개략적으로 도시한 사시도이다.
- 도 3은 본 발명의 일 실시예에 따른 제1이동부의 설치상태를 개략적으로 도시한 분해사시도이다.
- 도 4는 도 3에 도시된 프로브가 이송벨트를 따라 제1방향으로 이동되는 상태를 개략적으로 도시한 사시도이다.
- 도 5는 본 발명의 일 실시예에 따른 제1이동부와 제2이동부 및 회전부의 요부 구성을 도시한 분해사시도이다.
- 도 6은 도 5에 도시된 이동브라켓에서 회전기어와 제2구동부재를 분해한 분해사시도이다.
- 도 7은 본 발명의 일 실시예에 따른 프로브의 설치상태를 개략적으로 도시한 사시도이다.
- 도 8은 도 7에 도시된 프로브가 가이드레일과 수직을 이루는 방향으로 회전되는 상태를 도시한 사시도이다.
- 도 9는 도 8에 도시된 프로브가 제2방향으로 이동되는 상태를 도시한 사시도이다.
- 도 10은 본 발명의 일 실시예에 따른 초음파진단장치의 블록도이다.

발명을 실시하기 위한 구체적인 내용

- [0026] 이하, 첨부된 도면들을 참조하여 본 발명에 따른 초음파진단장치의 일 실시예를 설명한다. 설명의 편의를 위해 갑상선 검사를 위한 초음파진단장치를 예로 들어 설명한다. 이 과정에서 도면에 도시된 선들의 두께나 구성요소의 크기 등은 설명의 명료성과 편의상 과장되게 도시되어 있을 수 있다. 또한, 후술되는 용어들은 본 발명에서의 기능을 고려하여 정의된 용어들로서 이는 사용자, 운용자의 의도 또는 관례에 따라 달라질 수 있다. 그러므

로, 이러한 용어들에 대한 정의는 본 명세서 전반에 걸친 내용을 토대로 내려져야 할 것이다.

- [0027] 도 1은 본 발명의 일 실시예에 따른 초음파진단장치의 사용상태를 개략적으로 도시한 사시도이며, 도 2는 본 발명의 일 실시예에 따른 초음파진단장치를 개략적으로 도시한 사시도이며, 도 3은 본 발명의 일 실시예에 따른 제1이동부의 설치상태를 개략적으로 도시한 분해사시도이며, 도 4는 도 3에 도시된 프로브가 이송벨트를 따라 제1방향으로 이동되는 상태를 개략적으로 도시한 사시도이며, 도 5는 본 발명의 일 실시예에 따른 제1이동부와 제2이동부 및 회전부의 요부 구성을 도시한 분해사시도이며, 도 6은 도 5에 도시된 이동브라켓에서 회전기어와 제2구동부재를 분해한 분해사시도이며, 도 7은 본 발명의 일 실시예에 따른 프로브의 설치상태를 개략적으로 도시한 사시도이며, 도 8은 도 7에 도시된 프로브가 가이드레일과 수직을 이루는 방향으로 회전되는 상태를 도시한 사시도이며, 도 9는 도 8에 도시된 프로브가 제2방향으로 이동되는 상태를 도시한 사시도이며, 도 10은 본 발명의 일 실시예에 따른 초음파진단장치의 블록도이다.
- [0028] 도 1 내지 도 4에 도시된 바와 같이, 본 발명의 일 실시예에 따른 초음파진단장치(1)는, 띠 형상으로 형성되어 측정대상물(10)의 둘레에 감겨지는 연결부(40)와, 연결부(40)를 따라 프로브(30)를 제1방향(32)으로 이동시키는 제1이동부(70) 및 프로브(30)를 제1방향(32)과는 다른 제2방향(34)으로 이동시키는 제2이동부(90)를 포함한다.
- [0029] 제1방향(32)은 제1이동부(70)의 동작으로 이동되는 프로브(30)의 좌우(도 4기준) 이동방향이며, 제2방향(34)은 제2이동부(90)의 동작으로 이동되는 프로브(30)의 상하(도 4기준) 이동방향이다.
- [0030] 이러한 제1방향(32)과 제2방향(34)은 수직을 이루며, 프로브(30)는 제1방향(32) 또는 제2방향(34)으로 이동되며 측정대상물(10)을 초음파 검사한다. 한편, 본 실시예에서는 제1방향(32)과 제2방향(34)이 수직인 경우를 예로 들어 설명하였으나, 본 발명은 이에 한정되는 것은 아니며 제1방향(32)과 제2방향(34)은 다양한 각도를 이룰 수 있다.
- [0031] 일 실시예에 의한 측정대상물(10)은 사람이며, 초음파진단장치(1)는 사람의 경부(12)에 감겨서 갑상선을 검진한다.
- [0032] 연결부(40)는 경부(12)의 둘레에 감겨서 설치되며, 프로브(30)는 경부(12)의 둘레를 따라 이동하며 초음파로 갑상선을 검사한다.
- [0033] 초음파진단장치(1)에 구비된 프로브(30)는, 초음파 신호를 송수신하여 측정대상물(10)의 초음파 영상을 획득하는 기술사상 안에서 다양한 장치가 사용될 수 있다.
- [0034] 연결부(40)는 측정대상물(10)인 경부(12)에 감겨서 설치되며, 연결부(40)의 측면이나 내측에는 프로브(30)를 자동으로 이동시키는 제1이동부(70) 및 제2이동부(90)가 구비된다.
- [0035] 연결부(40)는, 측정대상물(10)의 초음파 영상을 획득하기 용이한 위치에 제1이동부(70) 및 제2이동부(90)를 설치하는 기술사상 안에서, 끈이나 밴드 형식의 길이 가변형 부재가 사용된다.
- [0036] 본 발명의 일 실시예에 의한 연결부(40)는, 초음파가 투과되는 재질로 형성되어 제1이동부(70)의 측면에 설치되는 초음파투과성막(42) 및 초음파투과성막(42)에 연결되는 띠 형상의 밴드부재(44)를 포함한다.
- [0037] 초음파투과성막(42)은 초음파의 투과율이 우수하며, 경부(12)의 둘레를 따라 휘어질 수 있는 신축성 있는 재질이 사용된다.
- [0038] 초음파투과성막(42)에 접하여 겔패드(60)가 설치될 수 있으며, 겔패드(60) 없이 초음파투과성막(42)만 사용될 수 있다.
- [0039] 겔패드(60)는, 측정대상물(10)과 대향되는 초음파투과성막(42)에 설치되며, 내측에는 초음파 투과성 겔이 구비된다.
- [0040] 프로브(30) 측정시, 겔패드(60)가 경부(12) 주위를 따라 밀착되므로, 프로브(30)와 측정대상물(10) 사이에 형성되는 공간이 원인이 되어 발생하는 측정 오류를 감소시킬 수 있다.
- [0041] 밴드부재(44)는, 초음파투과성막(42)의 일측에 연결되는 제1밴드부재(46) 및 초음파투과성막(42)의 타측에 연결되는 제2밴드부재(50)를 포함한다.
- [0042] 제1밴드부재(46)에 연결되는 제1결합부(48) 및 제2밴드부재(50)에 연결되며 제1결합부(48)와 결합되는 제2결합

부(52)는, 상호 결합이 이루어지는 기술사상 안에서 다양한 결합부재가 사용될 수 있다.

- [0043] 일 실시예에 따른 제1결합부(48)와 제2결합부(52)는 벨크로접착포를 사용하므로, 밴드부재(44)의 길이 조절 및 탈부착이 용이하게 이루어진다.
- [0044] 초음파투과성막(42)에 설치되는 제1이동부(70)는 프로브(30)를 제1방향(32)(도 4기준 좌우방향)으로 이동시키는 기술사상 안에서 다양한 이동장치가 사용될 수 있다.
- [0045] 도 5에 도시된 바와 같이, 일 실시예에 따른 제1이동부(70)는, 회전동력을 공급하는 제1구동부재(72)와, 제1구동부재(72)의 회전으로 이동되는 이송벨트(74)와, 이송벨트(74)와 같이 이동되며 프로브(30)가 일측에 고정되는 이동장착부(76)와, 제1구동부재(72)의 동력을 전달받으며 이송벨트(74)의 일측이 걸리는 구동기어(78) 및 이송벨트(74)의 타측이 걸리는 종동기어(80)를 포함한다.
- [0046] 제1구동부재(72)는 회전동력을 공급하는 모터를 사용하며, 초음파투과성막(42)에 고정 설치된다.
- [0047] 제1구동부재(72)의 상측(이하 도 5기준)과 하측으로 연장되는 구동축에는 구동기어(78)가 각각 설치된다.
- [0048] 구동기어(78)에는 이송벨트(74)의 일측(도 5기준 우측)이 걸려서 설치되며, 이송벨트(74)의 타측(도 5기준 좌측)에는 종동기어(80)가 걸려서 설치된다.
- [0049] 상측과 하측에 구비되는 종동기어(80)는 연결바로 연결되어 동일한 회전을 갖는다.
- [0050] 이송벨트(74)의 내측면에는 치형이 형성되므로, 구동기어(78) 및 종동기어(80)와 맞물려서 회전이 이루어진다.
- [0051] 이송벨트(74)에는 이동장착부(76)가 고정되며, 이송벨트(74)의 제1방향(32) 이동에 따라 이동장착부(76)도 제1방향(32)으로 이동된다.
- [0052] 이러한 이동장착부(76)의 양측(도 5기준 상측과 하측)에는 이송벨트(74)가 설치되므로, 이동장착부(76)의 제1방향(32) 이동이 보다 안정적으로 이루어질 수 있다.
- [0053] 이동장착부(76)에는 이동제어부(122)가 설치되어 제1구동부재(72)와 제2구동부재(106)와 회전모터(112) 및 프로브(30)의 동작을 제어한다.
- [0054] 도 4 내지 도 10에 도시된 바와 같이, 이동제어부(122)는, 초음파투과성막(42)을 덮는 커버부재(54)에 구비된 조작버튼(124)의 조작으로 동작된다.
- [0055] 이동제어부(122)는 유선 또는 무선으로 메인제어부(120)와 연결되어 프로브(30)의 측정값을 전송하며, 메인제어부(120)는 측정된 초음파 신호를 화상신호로 변환하여 디스플레이부(126)로 전송한다.
- [0056] 커버부재(54)에 구비된 조작버튼(124)의 조작으로 제1이동부(70)와 제2이동부(90) 및 회전부(110)가 작동된다. 제1구동부재(72)와 제2구동부재(106) 및 회전모터(112)는 유선이나 무선으로 전원을 공급받거나, 연결부(40)의 내측에 별도로 구비된 배터리를 통해 전원을 공급받는다.
- [0057] 프로브(30)를 제2방향(34)으로 이동시키는 제2이동부(90)는 이동장착부(76)의 후면(도 6기준)에 설치된다.
- [0058] 일 실시예에 따른 제2이동부(90)는, 제2방향(34)을 따라 설치되며 측면에 제1치형(94)이 형성되는 가이드레일(92)과, 가이드레일(92)을 따라 이동되는 이동브라켓(98)과, 이동브라켓(98)에 설치되며 제1치형(94)에 맞물리는 제2치형(104)이 구비되는 회전기어(102) 및 회전기어(102)를 회전시키는 제2구동부재(106)를 포함한다.
- [0059] 가이드레일(92)은 제2방향(34)을 따라 연장되어 이동장착부(76)의 후면에 설치된다. 가이드레일(92)은 상측과 하측에는 스톱퍼(96)가 돌출되므로, 가이드레일(92)을 따라 이동되는 이동브라켓(98)의 이탈을 방지한다.
- [0060] 이동브라켓(98)은 가이드레일(92)의 제1치형(94)을 감싸며 양측이 절곡되는 각관 형상이며, 이동브라켓(98)의 측면에는 제1치형(94)과 연통되는 연결공(100)이 구비된다.
- [0061] 제2치형(104)을 구비하는 회전기어(102)는 연결공(100)을 통해 가이드레일(92)의 제1치형(94)에 맞물려 회전한다.
- [0062] 회전기어(102)는 단수 또는 복수로 구비되며, 제2구동부재(106)와 연결되어 회전동력을 전달받는다. 제2구동부재(106)는 고정브라켓(108)에 감싸져서 이동브라켓(98)에 고정된다.
- [0063] 이동제어부(122)의 제어신호에 따라 프로브(30)를 회전시키는 회전부(110)는, 제2이동부(90)의 이동브라켓(98)에 설치된다.

- [0064] 일 실시예에 따른 회전부(110)는, 회전동력을 공급하는 회전모터(112) 및 프로브(30)의 측면을 감싸며 회전모터(112)의 출력축(114)에 연결되는 회전브라켓(116)을 포함한다.
- [0065] 회전모터(112)의 출력축(114)에는 회전브라켓(116)이 연결되며, 프로브(30)를 감싸며 설치되는 회전브라켓(116)의 단면은 'ㄷ'자 형상을 포함하여 다양한 형상으로 형성될 수 있다.
- [0066] 이하에서는 첨부된 도면들을 참조하여 본 발명의 일 실시예에 따른 초음파진단장치(1)의 작동상태를 상세히 설명한다.
- [0067] 측정대상물(10)의 경부(12)에 연결부(40)를 감은 상태에서, 제1결합부(48)와 제2결합부(52)를 결합시켜 연결부(40)의 위치를 고정하므로, 초음파를 송수신하는 프로브(30)는 갑상선이 위치한 경부(12)의 전방(도 1기준 좌측)에 설치된다.
- [0068] 조작버튼(124)의 조작으로 프로브(30)는 제1방향(32) 또는 제2방향(34)으로 이동되며 갑상선의 초음파 영상을 스캔한다.
- [0069] 프로브(30)가 제1방향(32)으로 이동되는 경우, 이동제어부(122)의 제어로 제1구동부재(72)에 전원이 공급되어 회전동력이 발생한다. 제1구동부재(72)가 동작되면, 제1구동부재(72)의 상측과 하측에 있는 구동기어(78)가 회전한다.
- [0070] 구동기어(78)의 회전으로 이송벨트(74)가 이동되므로, 이송벨트(74)는 구동기어(78)와 종동기어(80)의 사이를 회전한다.
- [0071] 이송벨트(74)에 고정된 이동장착부(76)도 이송벨트(74)와 같이 이동되며, 이동장착부(76)에 구비된 프로브(30)도 제1방향(32)으로 이동되면서 갑상선의 초음파 영상을 스캔한다.
- [0072] 이동제어부(122)는 프로브(30)의 이동위치를 계산하여, 제1구동부재(72)의 회전을 정방향 또는 역방향으로 조절하여, 프로브(30)를 좌우 방향(도 4기준)으로 이동시킨다.
- [0073] 초음파투과성막(42)의 후면에 부착된 켈패드(60)는 곡면 형상의 경부(12)를 감싸며 설치되므로, 프로브(30)와 측정대상물(10)의 사이에 구비되는 공기로 인한 초음파 측정 오류를 감소시킬 수 있다.
- [0074] 프로브(30)가 제2방향(34)으로 이동되는 경우, 도 8에 도시된 바와 같이, 이동제어부(122)의 제어로 회전모터(112)에 전원이 공급되어 회전동력이 발생한다.
- [0075] 회전모터(112)의 출력축(114)에 연결되는 회전브라켓(116)이 회전되면서 프로브(30)도 수평(도 8기준) 방향으로 회전된다.
- [0076] 프로브(30)의 회전이 완료되면, 제2구동부재(106)가 동작되어 회전기어(102)를 회전시키면, 회전기어(102)의 제2치형(104)은 가이드레일(92)의 제1치형(94)과 맞물려 돌아가면서 이동브라켓(98)을 제2방향(34)으로 이동시킨다.
- [0077] 이동브라켓(98)의 상하 이동으로 프로브(30)도 상하 이동하면서 갑상선의 초음파 영상을 스캔한다.
- [0078] 프로브(30)에서 측정된 초음파 신호는 이동제어부(122)를 통해 메인제어부(120)로 전달된다. 메인제어부(120)는 초음파 신호를 화상신호로 변환하여 디스플레이부(126)로 전송하므로, 갑상선의 초음파 영상을 획득할 수 있다.
- [0079] 상술한 바와 같은 구성에 의하면, 일 실시예에 따른 초음파진단장치(1)는, 측정대상물(10)에 연결부(40)를 고정시키고, 연결부(40)를 따라 이동하는 제1이동부(70)에 의해 측정대상물(10)의 균일한 초음파 영상이 획득되므로, 초음파 검사의 신뢰성이 향상될 수 있다.
- [0080] 또한 프로브(30)가 제1이동부(70)를 따라 횡방향으로 이동하고 제2이동부(90)를 따라 종방향으로 이동되므로, 일 방향으로 이동되는 프로브(30) 보다 정확한 초음파 영상을 획득할 수 있다.
- [0081] 또한 초음파 검사를 받는 대상자마다 갑상선의 위치가 일정하지 않을 경우, 제1이동부(70)와 제2이동부(90)가 동작되어 검사 대상자 별로 갑상선의 위치에 맞게 스캔위치를 조절할 수 있다.
- [0082] 본 발명은 도면에 도시된 실시예를 참고로 하여 설명되었으나, 이는 예시적인 것에 불과하며, 당해 기술이 속하는 분야에서 통상의 지식을 가진 자라면 이로부터 다양한 변형 및 균등한 타 실시예가 가능하다는 점을 이해할 것이다.
- [0083] 또한, 갑상선 검사를 위한 초음파진단장치를 예로 들어 설명하였으나, 이는 예시적인 것에 불과하며, 신체의 다

른 부분의 초음파 촬영에도 본 발명의 초음파진단장치가 사용될 수 있다.

[0084] 따라서, 본 발명의 진정한 기술적 보호범위는 특허청구범위에 의해서 정하여져야 할 것이다.

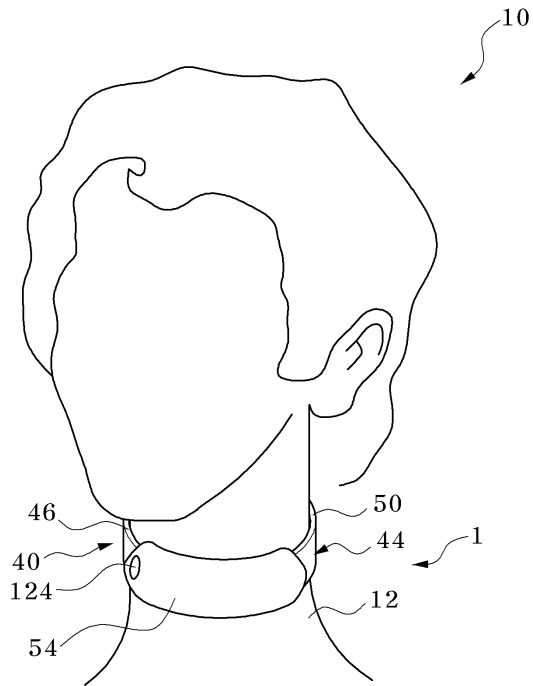
부호의 설명

[0085] 1: 초음파진단장치

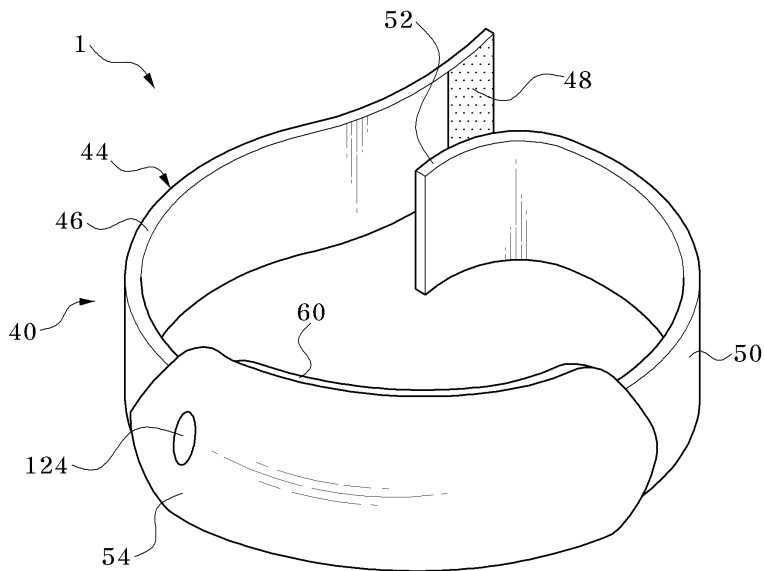
- | | |
|-------------|-------------|
| 10: 측정대상물 | 12: 경부 |
| 30: 프로브 | 32: 제1방향 |
| 34: 제2방향 | 40: 연결부 |
| 42: 초음파투과성막 | 44: 밴드부재 |
| 54: 커버부재 | 60: 겔패드 |
| 70: 제1이동부 | 72: 제1구동부재 |
| 74: 이송벨트 | 76: 이동장착부 |
| 90: 제2이동부 | 92: 가이드레일 |
| 94: 제1치형 | 98: 이동브라켓 |
| 102: 회전기어 | 104: 제2치형 |
| 106: 제2구동부재 | 108: 고정브라켓 |
| 110: 회전부 | 112: 회전모터 |
| 114: 출력축 | 116: 회전브라켓 |
| 120: 메인제어부 | 122: 이동제어부 |
| 124: 조작버튼 | 126: 디스플레이부 |

도면

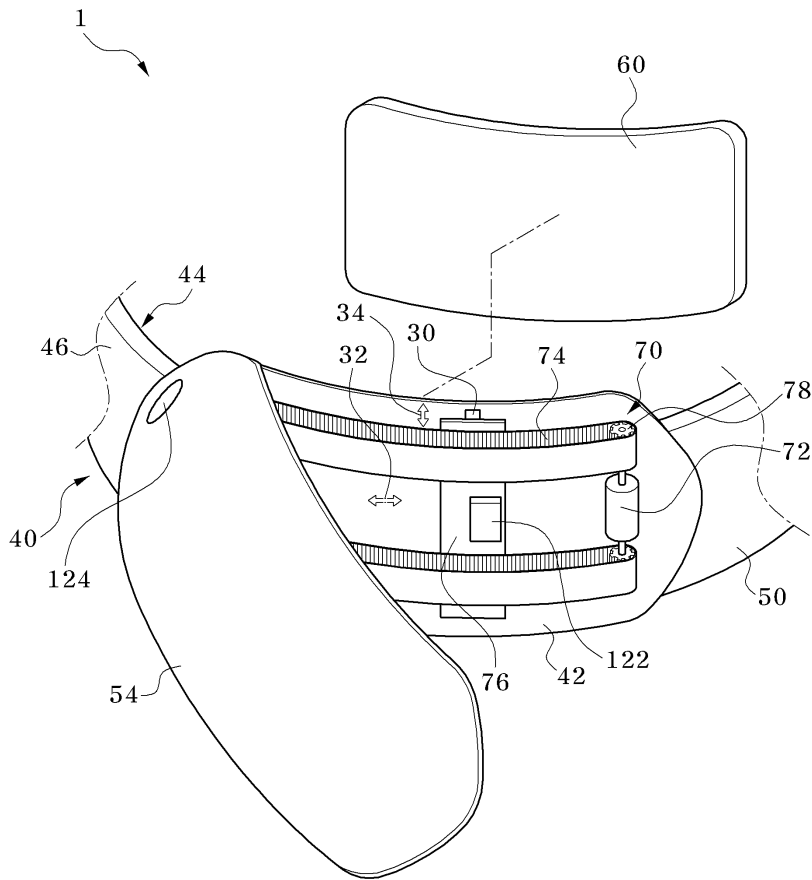
도면1



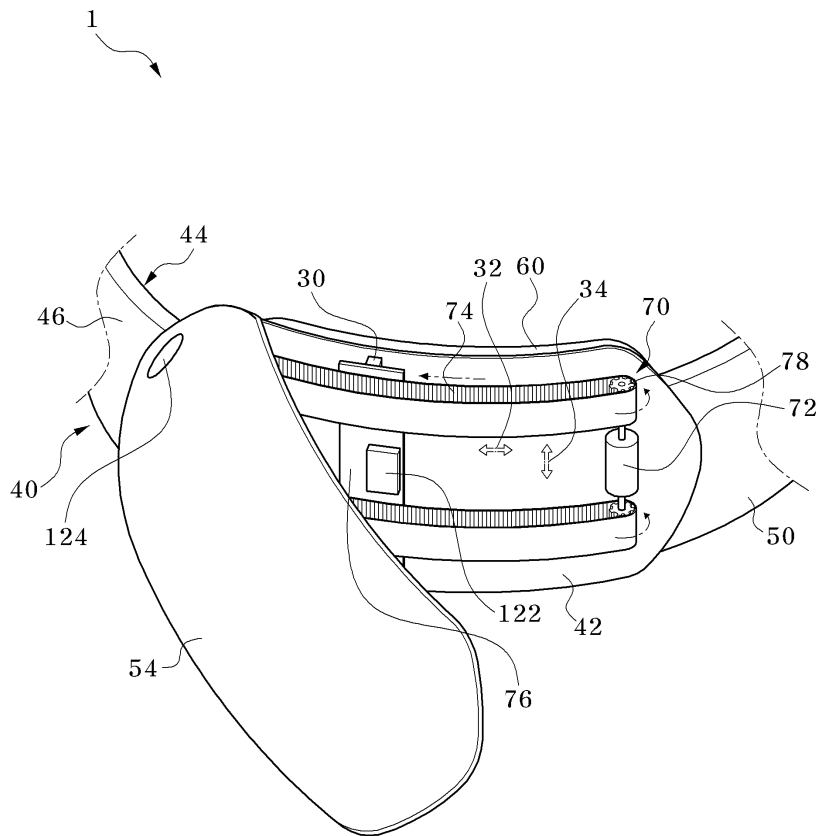
도면2



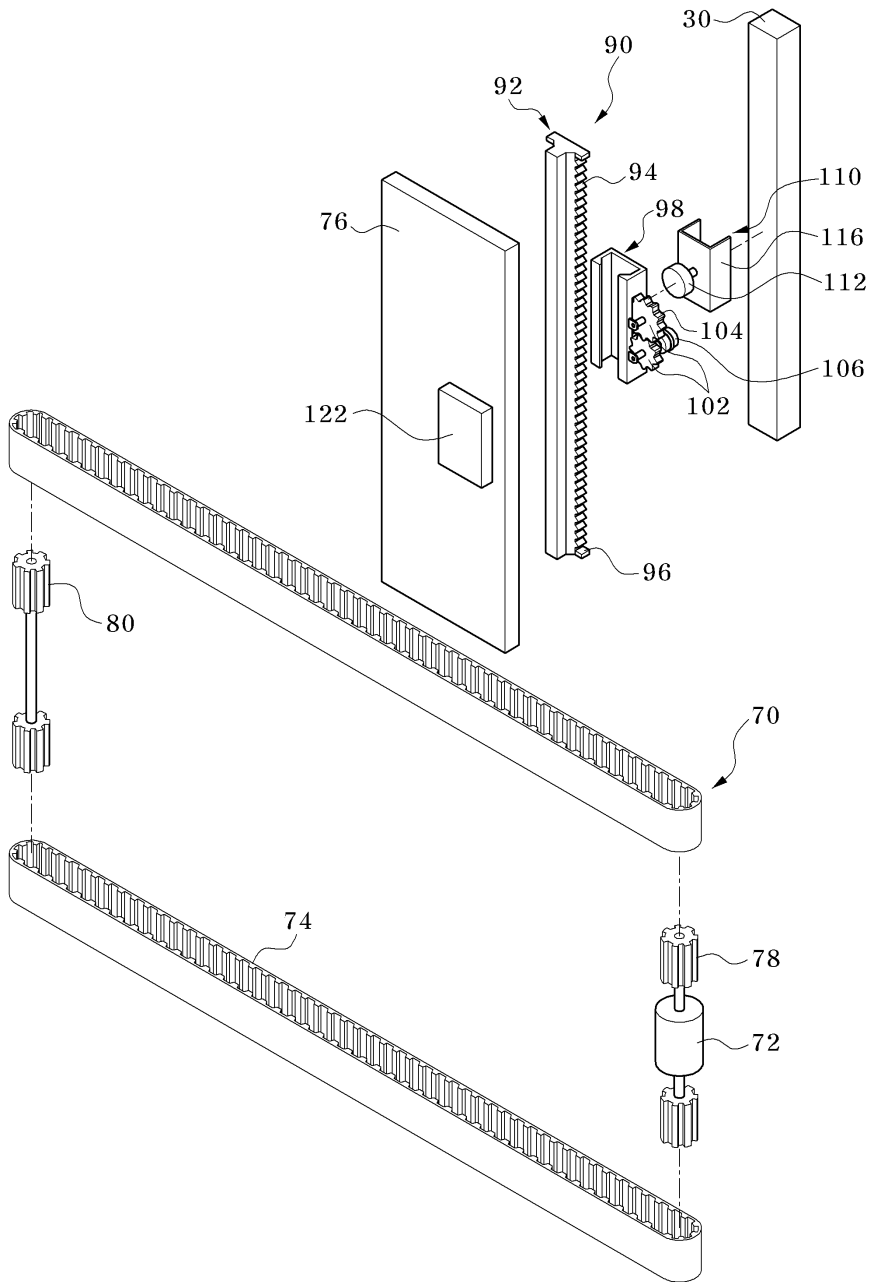
도면3



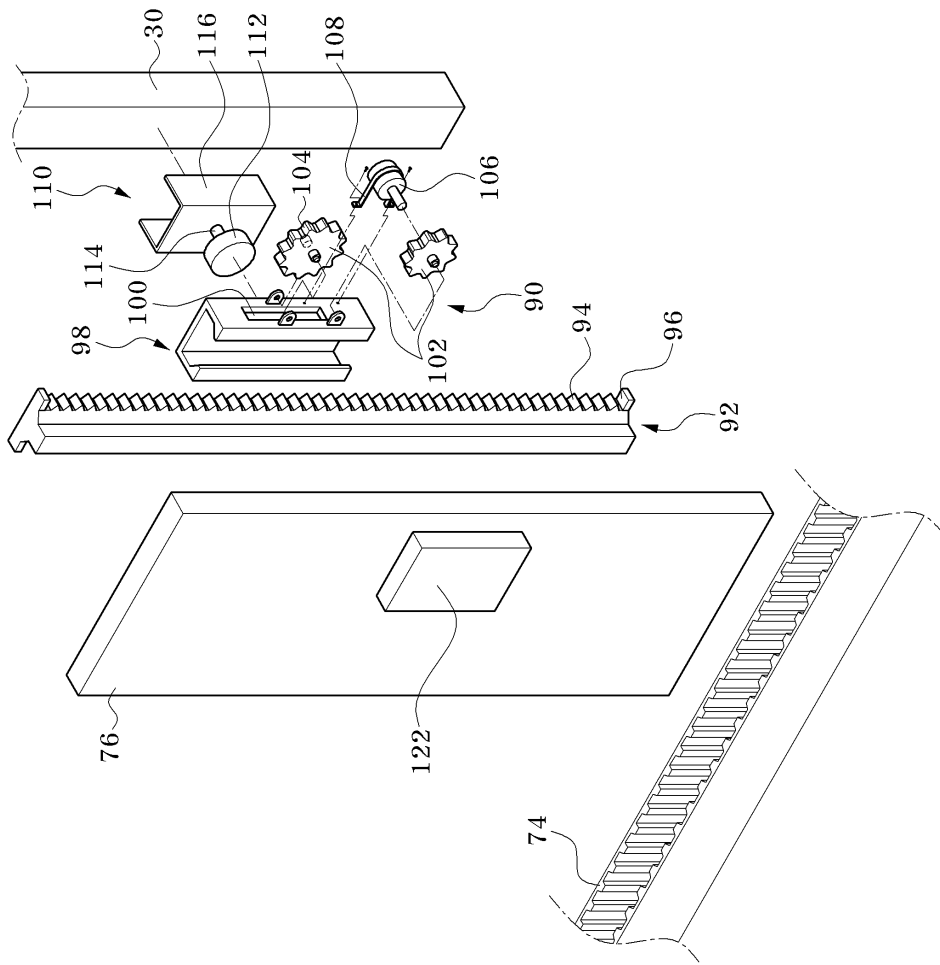
도면4



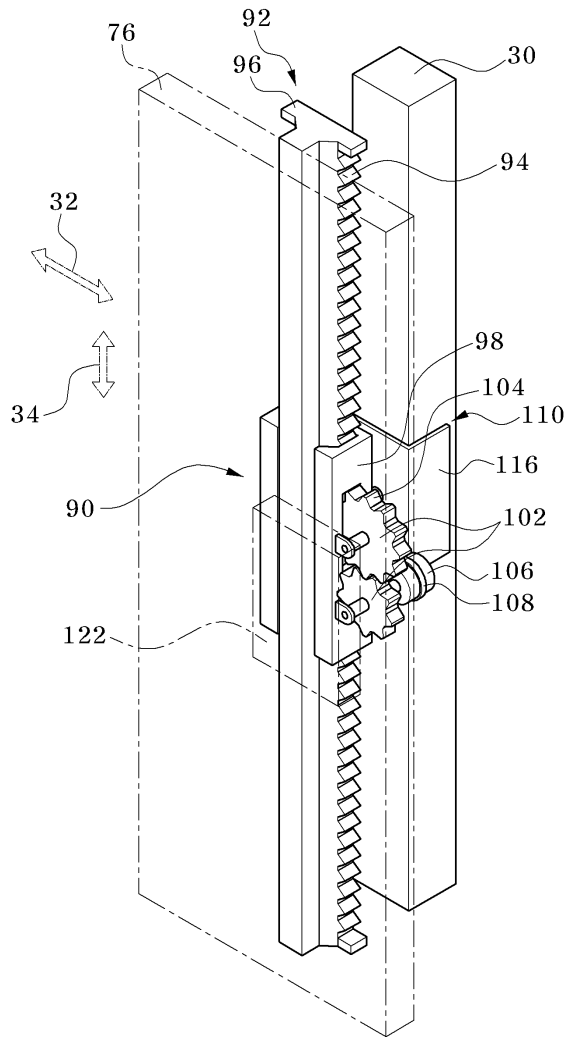
도면5



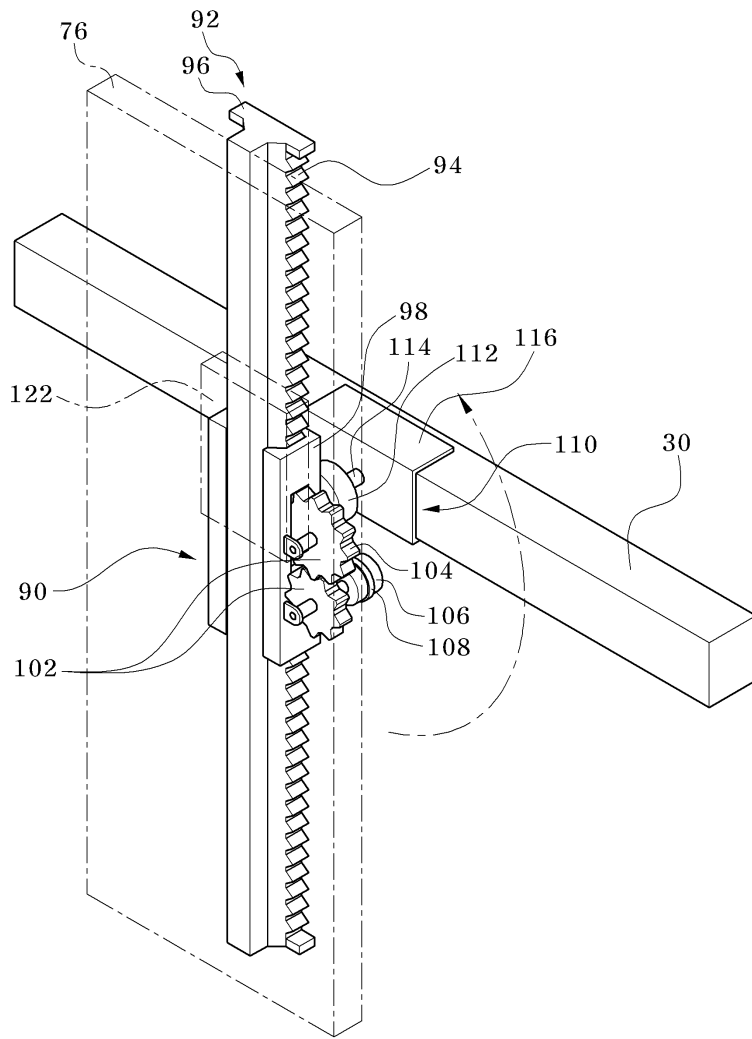
도면6



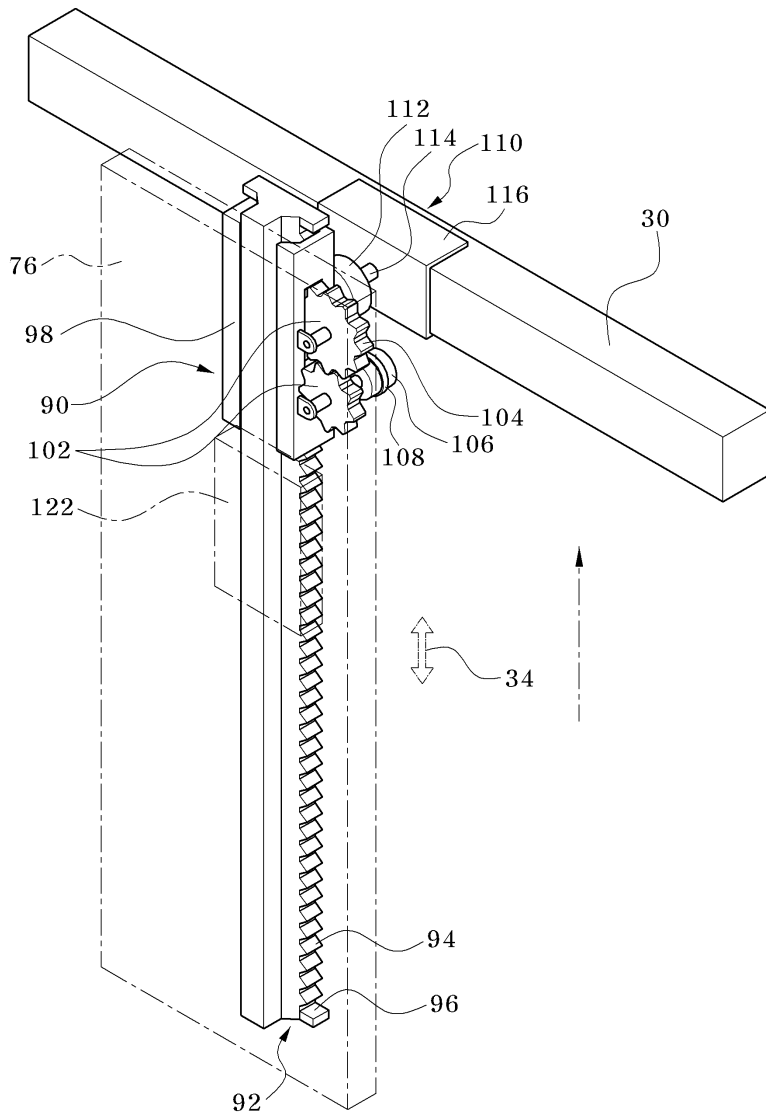
도면7



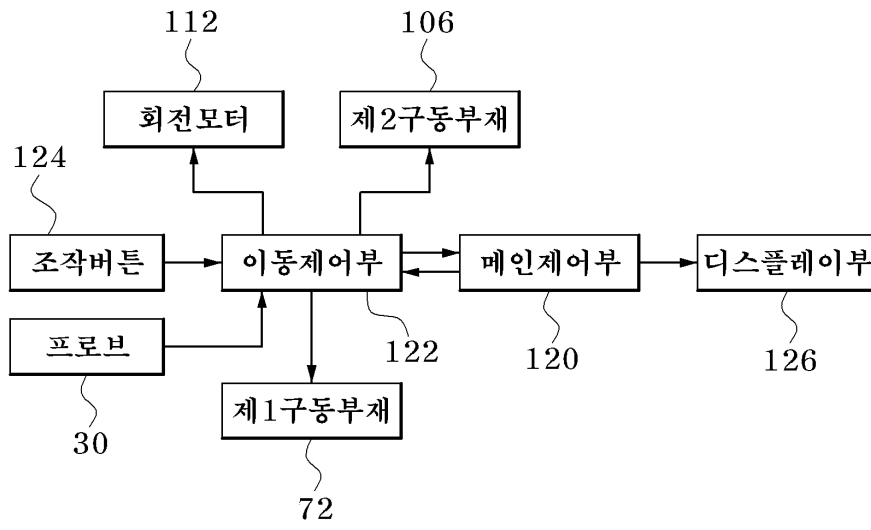
도면8



도면9



도면10



专利名称(译)	超声波诊断设备		
公开(公告)号	KR1020110125747A	公开(公告)日	2011-11-22
申请号	KR1020100045274	申请日	2010-05-14
[标]申请(专利权)人(译)	三星麦迪森株式会社		
申请(专利权)人(译)	三星麦迪逊有限公司		
当前申请(专利权)人(译)	三星麦迪逊有限公司		
[标]发明人	HYUN DONG GYU 현동규 KIM JONG SIK 김종식		
发明人	현동규 김종식		
IPC分类号	A61B8/08 G01N29/24		
其他公开文献	KR101133464B1		
外部链接	Espacenet		

摘要(译)

公开了关于超声诊断设备的发明。所公开的超声诊断设备：第二可移动部件向与第一方向不同的第二方向移动连接部分，该连接部分与测量对象的圆周一起滚动，形成为条形，第一可移动部分移动探针沿连接部分和探针的第一个方向包括在内。

