



(19) 대한민국특허청(KR)
(12) 공개특허공보(A)

(11) 공개번호 10-2010-0051941
(43) 공개일자 2010년05월19일

(51) Int. Cl.

A61B 8/00 (2006.01) G01N 29/24 (2006.01)

(21) 출원번호 10-2008-0110764

(22) 출원일자 2008년11월10일

심사청구일자 2008년11월27일

(71) 출원인

주식회사 메디슨

강원 홍천군 남면 양덕원리 114

(72) 발명자

정진우

서울특별시 강동구 성내1동 454-7 B-301

서정철

경기도 광주시 오포읍 신현리 591-13 용마신현타운 203동 301호

(74) 대리인

특허법인 아주양현

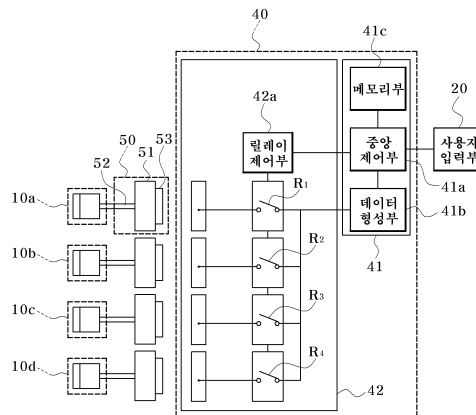
전체 청구항 수 : 총 7 항

(54) 독립적으로 프로브 변경이 가능한 초음파 시스템 및 그 제어방법

(57) 요약

본 발명은 독립적으로 프로브 변경이 가능한 초음파 시스템 및 그 제어방법에 관한 것으로, 다수의 프로브와; 진단 환경 설정값을 저장하는 메모리부; 및 사용자 입력부로부터 쿼 프로브 변경 신호와 프로브 선택 신호를 입력받아, 진단 환경 설정값을 이용하여 초음파 진단 환경 설정을 제어하고 다수의 프로브 중 선택된 프로브를 활성화시키는 중앙제어부를 포함하는 것을 특징으로 한다.

대표도 - 도2



특허청구의 범위

청구항 1

다수의 프로브;

진단 환경 설정값을 저장하는 메모리부; 및

사용자 입력부로부터 퀵 프로브 변경 신호와 프로브 선택 신호를 입력받아, 상기 진단 환경 설정값을 이용하여 초음파 진단 환경 설정을 제어하고 상기 다수의 프로브 중 선택된 프로브를 활성화시키는 중앙제어부를 포함하는 독립적으로 프로브 변경이 가능한 초음파 시스템.

청구항 2

제 1항에 있어서, 상기 진단 환경 설정값은

포커싱 깊이, 포커싱 개수, 송수신 주파수 및 진단 모드 설정값 중 적어도 어느 하나를 포함하는 것을 특징으로 하는 독립적으로 프로브 변경이 가능한 초음파 시스템.

청구항 3

제 1항에 있어서, 상기 사용자 입력부는

퀵 프로브 변경 버튼과 프로브 선택 버튼, 또는 퀵 프로브 변경과 프로브 선택이 가능한 터치패널을 포함하는 것을 특징으로 하는 독립적으로 프로브 변경이 가능한 초음파 시스템 및 방법.

청구항 4

제 1항에 있어서,

상기 다수의 프로브 각각에 독립적으로 연결된 다수의 릴레이 수단; 및

상기 중앙제어부의 제어에 따라 상기 각 릴레이 수단을 제어하기 위한 릴레이 제어부를 더 포함하는 독립적으로 프로브 변경이 가능한 초음파 시스템.

청구항 5

사용자 입력부로부터 퀵 프로브 변경 신호가 입력되었는지 판단하는 단계;

상기 퀵 프로브 변경 신호가 입력되었으면, 메모리부에 현재 진단 환경 설정값을 저장하는 단계;

사용자 입력부로부터 프로브 선택 신호가 입력되었는지 판단하는 단계;

상기 프로브 선택 신호가 입력되었으면, 선택된 프로브를 활성화시키는 단계; 및

메모리부에 저장된 상기 진단 환경 설정값으로 초음파 진단 환경을 세팅하는 단계를 포함하는 독립적으로 프로브 변경이 가능한 초음파 시스템 제어방법.

청구항 6

제 5항에 있어서, 상기 선택된 프로브를 활성화시키는 단계는

중앙제어부에서 상기 프로브 선택 신호에 근거하여 제어신호를 생성하는 단계; 및

릴레이 제어부에서 상기 제어신호에 근거하여 상기 선택된 프로브에 대응하는 릴레이 수단을 온 상태로 전환시

키고, 선택되지 않은 프로브에 대응하는 릴레이 수단을 오프상태로 전환시키는 단계를 포함하는 독립적으로 프로브 변경이 가능한 초음파 시스템 제어방법.

청구항 7

제 5항에 있어서, 상기 사용자 입력부는

킥 프로브 변경 버튼과 프로브 선택 버튼, 또는 킥 프로브 변경과 프로브 선택이 가능한 터치패널을 포함하는 것을 특징으로 하는 독립적으로 프로브 변경이 가능한 초음파 시스템 제어방법.

명세서

발명의 상세한 설명

기술 분야

[0001] 본 발명은 초음파 시스템에 관한 것으로, 보다 상세하게는 사용자 입력부로부터 킥 프로브 변경 신호와 프로브 선택 신호를 입력받아, 초음파 진단 환경 설정을 제어하고 선택된 프로브를 활성화시키는 독립적으로 프로브 변경이 가능한 초음파 시스템 및 그 제어방법에 관한 것이다.

배경 기술

[0002] 일반적으로, 초음파 시스템은 프로브를 이용하여 피검사체에 초음파를 방사한 후, 그 반사 신호를 이용하여 영상을 생성하는 장치로서, 특히 생명체 내의 이물질의 검출, 상해 정도의 측정, 종양의 관찰 및 태아의 관찰 등과 같이 의학용으로 유용하게 사용된다.

[0003] 종래의 초음파 시스템은 피검사체에 초음파를 방사하고 피검사체로부터의 초음파 에코를 수신하기 위한 다양한 종류의 프로브와 사용자 입력부 및 디스플레이 장치를 포함한다.

[0004] 한편, 다수의 프로브를 구비하는 초음파 시스템에 있어서, 사용자가 사용자 입력부를 통해 사용하고자 하는 프로브를 선택하면 초음파 진단 시스템 내의 중앙제어부는 사용자가 선택한 프로브의 구동을 제어한다.

[0005] 전술한 내용은 본 발명의 배경기술의 이해를 위해서 기재한 것이며, 본 발명이 속하는 기술분야에서 널리 알려진 종래기술을 의미하는 것은 아니다.

발명의 내용

해결 하고자하는 과제

[0006] 초음파 시스템에서 사용자는 피진단자의 체형, 체질 및 진단하고자 하는 기관 및 부위에 따라 진단 영상을 보며 여러가지 값들을 세팅하여 원하는 이미지를 획득한다.

[0007] 종래의 다수의 프로브를 구비하는 초음파 시스템의 이용에 있어서, 사용자는 초음파 진단 중 프로브를 변경하여 계속적인 영상을 확인하고자 할 때 프로브 전환 버튼을 눌러 화면을 프로브 선택 화면으로 전환하여 프로브를 변경하였고, 프로브가 변경되며 기존 진단에서 적용되던 초음파 진단 환경 설정값은 초기화되었다. 이로 인해 사용자는 프로브 변경 후 초음파 진단 환경을 새로 설정해야 하는 불편함이 있었다. 따라서 이를 개선할 필요성이 요청된다.

[0008] 본 발명은 상기와 같은 필요성에 의해 창출된 것으로서, 사용자 입력부로부터 킥 프로브 변경 신호와 프로브 선택 신호를 입력받아 초음파 진단 환경 설정을 제어하고 선택된 프로브를 활성화시켜 초음파 진단함으로써, 프로브 변경시 현재 설정되어 있는 초음파 진단 환경 설정값을 그대로 유지하면서 사용되는 프로브만 변경하여 진단

할 수 있도록 하는 독립적으로 프로브 변경이 가능한 초음파 시스템 및 그 제어방법을 제공하는데 그 목적이 있다.

과제 해결수단

- [0009] 본 발명의 일 측면에 따른 독립적으로 프로브 변경이 가능한 초음파 시스템은: 다수의 프로브와; 진단 환경 설정값을 저장하는 메모리부; 및 사용자 입력부로부터 킥 프로브 변경 신호와 프로브 선택 신호를 입력받아, 진단 환경 설정값을 이용하여 초음파 진단 환경 설정을 제어하고 다수의 프로브 중 선택된 프로브를 활성화시키는 중앙제어부를 포함한다.
- [0010] 본 발명에서 진단 환경 설정값은 포컬 깊이, 포커싱 개수, 송수신 주파수 및 진단 모드 설정값 중 적어도 어느 하나를 포함하는 것을 특징으로 한다.
- [0011] 본 발명에서 사용자 입력부는 킥 프로브 변경 버튼과 프로브 선택 버튼, 또는 킥 프로브 변경과 프로브 선택이 가능한 터치패널을 포함하는 것을 특징으로 한다.
- [0012] 본 발명은 다수의 프로브 각각에 독립적으로 연결된 다수의 릴레이 수단; 및 중앙제어부의 제어에 따라 각 릴레이 수단을 제어하기 위한 릴레이 제어부를 더 포함한다.
- [0013] 본 발명의 다른 측면에 따른 독립적으로 프로브 변경이 가능한 초음파 시스템 제어방법은: 사용자 입력부로부터 킥 프로브 변경 신호가 입력되었는지 판단하는 단계와; 킥 프로브 변경 신호가 입력되었으면, 메모리부에 현재 진단 환경 설정값을 저장하는 단계와; 사용자 입력부로부터 프로브 선택 신호가 입력되었는지 판단하는 단계와; 프로브 선택 신호가 입력되었으면, 선택된 프로브를 활성화시키는 단계; 및 메모리부에 저장된 진단 환경 설정값으로 초음파 진단 환경을 세팅하는 단계를 포함한다.
- [0014] 본 발명에서 선택된 프로브를 활성화시키는 단계는 중앙제어부에서 프로브 선택 신호에 근거하여 제어신호를 생성하는 단계; 및 릴레이 제어부에서 제어신호에 근거하여 선택된 프로브에 대응하는 릴레이 수단을 온 상태로 전환시키고, 선택되지 않은 프로브에 대응하는 릴레이 수단을 오프상태로 전환시키는 단계를 포함한다.
- [0015] 본 발명에서 사용자 입력부는 킥 프로브 변경 버튼과 프로브 선택 버튼, 또는 킥 프로브 변경과 프로브 선택이 가능한 터치패널을 포함하는 것을 특징으로 한다.

효과

- [0016] 본 발명에 따른 독립적으로 프로브 변경이 가능한 초음파 시스템 및 그 제어방법은 사용자 입력부로부터 킥 프로브 변경 신호와 프로브 선택 신호를 입력받아 초음파 진단 환경 설정을 제어하고 선택된 프로브를 활성화시켜 초음파 진단함으로써, 프로브 변경시 현재 설정되어 있는 초음파 진단 환경 설정값을 그대로 유지하면서 사용되는 프로브만 변경할 수 있어 사용자가 초음파 진단시 더욱 편리하게 진단할 수 있다.
- [0017] 또한 변경된 프로브에 따른 새로운 초음파 진단 환경의 설정을 기존 설정값에서 변경하면 되므로 사용자가 초음파 진단에 소요되는 시간을 줄일 수 있다.

발명의 실시를 위한 구체적인 내용

- [0018] 이하, 첨부된 도면들을 참조하여 본 발명에 따른 독립적으로 프로브 변경이 가능한 초음파 시스템 및 방법의 일 실시예를 설명한다. 이 과정에서 도면에 도시된 선들의 두께나 구성요소의 크기 등은 설명의 명료성과 편의상 과장되게 도시되어 있을 수 있다. 또한 후술되는 용어들은 본 발명에서의 기능을 고려하여 정의된 용어들로서 이는 사용자, 운용자의 의도 또는 관례에 따라 달라질 수 있다. 그러므로 이러한 용어들에 대한 정의는 본 명세서 전반에 걸친 내용을 토대로 내려져야 할 것이다.
- [0019] 도 1은 본 발명의 일 실시예에 따른 초음파 시스템을 보여주는 정면도이고, 도 2는 본 발명의 일 실시예에 따른 초음파 시스템을 개략적으로 나타낸 구성도이다.
- [0020] 도시된 바와 같이, 본 발명의 일 실시예에 따른 초음파 시스템은 피검사체에 초음파를 방사하고 피검사체로부터

의 초음파 에코 신호를 수신하기 위한 다양한 종류의 프로브(10a, 10b, 10c, 10d), 사용자 입력부(20), 디스플레이부(30), 본체(40) 및 프로브(10a 내지 10d)를 본체(40)에 연결시키기 위한 연결부(50)를 포함하여 구성된다.

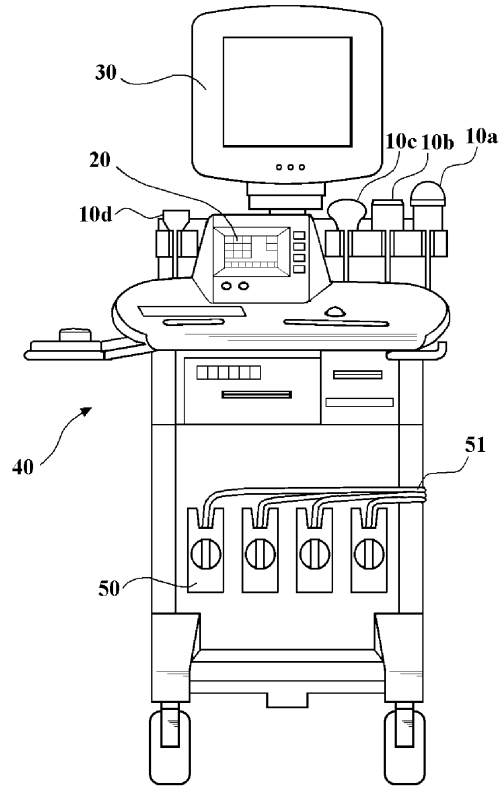
- [0021] 본체(40)는 메인보드(41) 및 PSA(Probe Select Assembly) 보드(42)를 포함하여 구성된다. 메인보드(41)는 프로브의 활성을 제어하는 중앙제어부(41a), 데이터 형성부(41b), 메모리부(41c)를 포함한다.
- [0022] PSA 보드(42)는 프로브(10a 내지 10d)와 메인보드(41)의 데이터 형성부(41b)를 연결하는 릴레이(R₁, R₂, R₃, R₄), 및 메인보드(41)의 중앙제어부(41a)로부터 전송되는 제어신호에 근거하여 릴레이(R₁, R₂, R₃, R₄)를 제어하는 릴레이 제어부(42a)를 포함한다.
- [0023] 연결부(50)는 커넥터(51), 프로브(10a 내지 10d)와 커넥터를 연결시키는 제 1 연결선(52) 및 커넥터(51)와 본체(40)를 연결시키는 제 2 연결선(53)을 포함하여 프로브(10a 내지 10d)와 본체(40) 사이의 데이터를 전송시킨다.
- [0024] 이하 본 발명의 일 실시예에 따른 독립적으로 프로브 변경이 가능한 초음파 시스템의 동작에 대해 구체적으로 설명한다.
- [0025] 사용자가 초음파 진단 중 프로브(10a 내지 10d)를 변경하여 지속적인 영상을 확인하고자 할 때, 사용자는 킥 프로브 변경 신호가 출력되도록 사용자 입력부(20)를 조작한다. 예를 들어, 사용자는 킥 프로브 변경 버튼 또는 킥 프로브 변경이 가능한 터치 패널을 조작할 수 있다.
- [0026] 중앙제어부(41a)에서는 킥 프로브 변경 신호가 입력되면, 메모리부(41c)에 현재 진단 환경 설정값을 저장한다.
- [0027] 사용자가 사용자 입력부(20)의 조작으로 변경하고자 하는 프로브(10a)를 선택하면, 중앙제어부(41a)에서는 선택된 프로브(10a)를 활성화시키고 메모리부(41c)에 저장된 진단 환경 설정값을 이용하여 새로운 초음파 진단 환경을 설정한다.
- [0028] 예를 들어, 사용자가 변경하고자 하는 프로브(10a)를 선택하면 릴레이 제어부(42a)는 프로브 선택 신호를 수신한 중앙제어부(41a)의 제어에 따라, 선택된 프로브(10a)에 연결된 릴레이(R₁)는 온 상태가 되어, 선택된 프로브(10a)가 활성화되고, 선택되지 않은 나머지 프로브(10b 내지 10d)에 연결된 릴레이(R₂ 내지 R₄)는 오프 상태가 되어, 선택되지 않은 프로브(10b 내지 10d)는 활성화되지 않는다.
- [0029] 도 3은 본 발명의 일 실시예에 따른 독립적으로 프로브 변경이 가능한 초음파 시스템 제어방법을 설명하기 위한 흐름도이다.
- [0030] 도 3을 참조하여 설명하면, 사용자가 프로브 변경을 위해 사용자 입력부를 조작하면 중앙제어부에서는 사용자 입력부로부터 킥 프로브 변경 신호가 입력되었는지 판단한다(S301).
- [0031] 판단 결과 킥 프로브 변경 신호가 입력되었으면, 중앙제어부에서는 메모리부에 현재 진단 환경 설정값을 저장하고(S302), 사용자 입력부로부터 프로브 선택 신호가 입력되었는지 판단한다(S303).
- [0032] 사용자의 사용자 입력부 조작으로 프로브 선택 신호가 입력되었으면, 중앙제어부에서는 선택된 프로브를 활성화시키고(S304), 메모리부에 저장된 진단 환경 설정값으로 초음파 진단 환경을 세팅한다(S305).
- [0033] 사용자는 프로브 변경 이후에도 프로브 변경 이전과 동일한 초음파 진단 환경으로 초음파 진단한다(S306).
- [0034] 도 4 내지 도 6은 종래 초음파 시스템의 사용자 입력부 및 디스플레이부를 나타낸 예시도이다.
- [0035] 도 4는 종래 초음파 시스템의 사용자 입력부를 나타낸 예시도이다.
- [0036] 종래 초음파 시스템에서 사용자가 프로브를 변경하고자 하는 경우 사용자는 프로브 변경 버튼(401)을 조작을 통해 프로브를 변경한다.
- [0037] 도 5는 종래 초음파 시스템의 프로브 셀렉트 화면이 디스플레이되는 상태를 나타낸 예시도이다.
- [0038] 종래 초음파 시스템에서 사용자가 프로브 변경 버튼(401)을 누르면 디스플레이부에 프로브 셀렉트 화면이 디스플레이되며, 사용자는 이를 보고 자신이 원하는 프로브를 선택한다.
- [0039] 도 6은 종래 초음파 시스템의 프로브 변경 모드 상태의 LCD 터치패널을 나타낸 예시도이다.
- [0040] 사용자는 터치패널의 프로브 변경 버튼(601)을 조작하여 프로브를 변경한다.

[0063] 52, 53 : 연결선

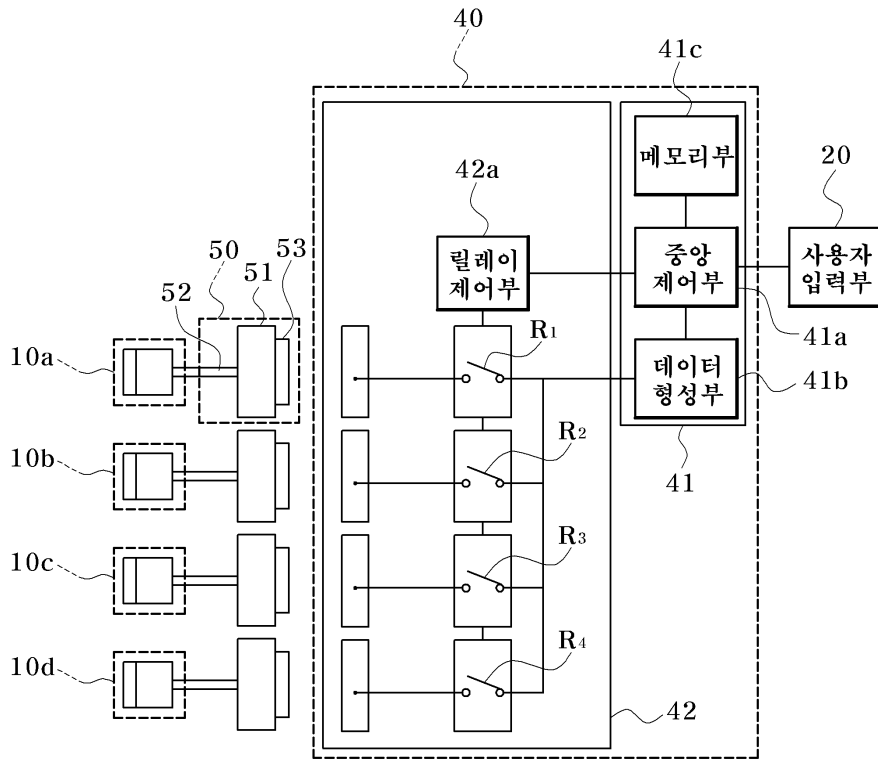
R₁, R₂, R₃, R₄ : 릴레이

도면

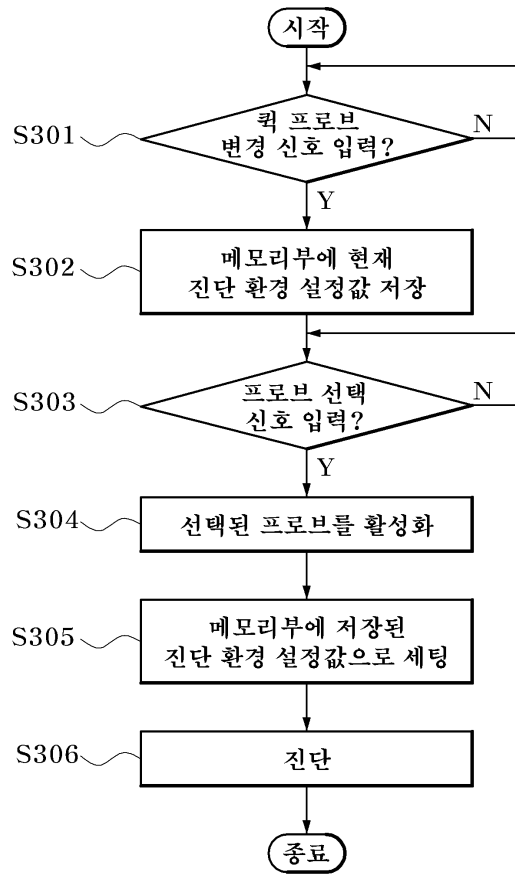
도면1



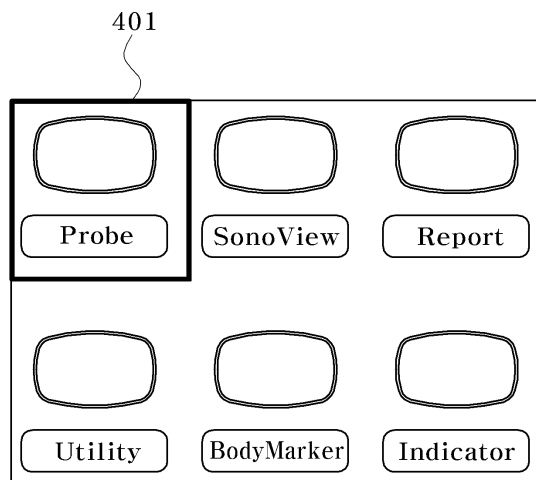
도면2



도면3



도면4



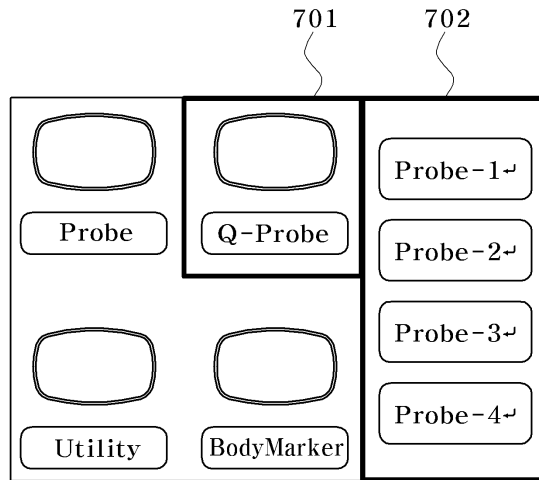
도면5



도면6



도면7



도면8



专利名称(译)	可独立改变探头的超声波系统及其控制方法		
公开(公告)号	KR1020100051941A	公开(公告)日	2010-05-19
申请号	KR1020080110764	申请日	2008-11-10
[标]申请(专利权)人(译)	三星麦迪森株式会社		
申请(专利权)人(译)	三星麦迪逊有限公司		
当前申请(专利权)人(译)	三星麦迪逊有限公司		
[标]发明人	JUNG JIN WOO 정진우 SEO JEONG CHEOL 서정철		
发明人	정진우 서정철		
IPC分类号	A61B8/00 G01N29/24		
CPC分类号	A61B8/4444 A61B8/467 A61B8/54 G01N29/24		
其他公开文献	KR101031011B1		
外部链接	Espacenet		

摘要(译)

目的：提供一种超声系统及其控制方法，通过仅改变探头而不改变超声诊断环境值来减少超声诊断所需的时间。

