



(19) 대한민국특허청(KR)
(12) 공개특허공보(A)

(11) 공개번호 10-2009-0099953
(43) 공개일자 2009년09월23일

(51) Int. Cl.

A61B 8/00 (2006.01)

(21) 출원번호 10-2008-0025266

(22) 출원일자 2008년03월19일

심사청구일자 없음

(71) 출원인

주식회사 메디슨

강원 홍천군 남면 양덕원리 114

(72) 발명자

이광희

서울 강남구 대치동 1003번지 디스커서앤메디슨빌딩 연구소 3층

현동규

서울 강남구 대치동 1003번지 디스커서앤메디슨빌딩 연구소 3층

안미정

서울 강남구 대치동 1003번지 디스커서앤메디슨빌딩 연구소 3층

(74) 대리인

장수길, 백만기

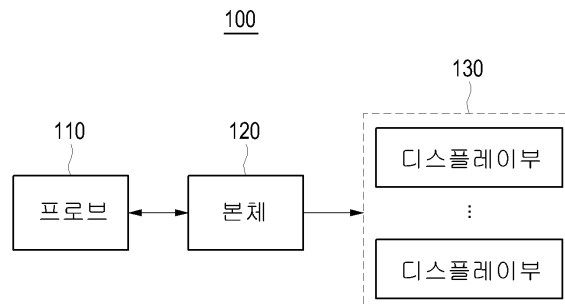
전체 청구항 수 : 총 15 항

(54) 상이한 디스플레이를 갖는 초음파 시스템

(57) 요약

다수의 상이한 디스플레이부를 구비하는 초음파 시스템이 개시된다. 이 시스템에 의하면, 프로부가 초음파 신호를 대상체에 송신하고 대상체로부터 반사되는 초음파 신호를 수신하여 수신신호를 형성하고, 본체가 수신신호에 기초하여 초음파 영상을 형성하며, 다수의 상이한 디스플레이부가 초음파 영상을 디스플레이한다.

대표도 - 도1



특허청구의 범위

청구항 1

초음파 시스템으로서,

초음파 신호를 대상체에 송신하고 상기 대상체로부터 반사되는 초음파 신호를 수신하여 수신신호를 형성하도록 작동되는 프로브;

상기 수신신호에 기초하여 초음파 영상을 형성하도록 작동되는 본체; 및

상기 초음파 영상을 디스플레이하도록 작동되는 다수의 상이한 디스플레이부

를 포함하는 초음파 시스템.

청구항 2

제1항에 있어서, 상기 초음파 영상은 2차원 초음파 영상 및 3차원 또는 4차원 초음파 영상을 포함하는 초음파 시스템.

청구항 3

제2항에 있어서, 상기 디스플레이부는

상기 2차원 초음파 영상을 디스플레이하도록 동작하는 제1 디스플레이부; 및

상기 3차원 또는 4차원 초음파 영상을 디스플레이하도록 동작하는 제2 디스플레이부

를 포함하는 초음파 시스템.

청구항 4

제2항에 있어서, 상기 디스플레이부는

상기 2차원 초음파 영상을 디스플레이하도록 동작하는 제1 디스플레이부; 및

광 시야각을 제공하기 위한 볼록형의 제2 디스플레이부

를 포함하는 초음파 시스템.

청구항 5

제2항에 있어서, 상기 디스플레이부는

상기 2차원 초음파 영상을 디스플레이하도록 동작하는 제1 디스플레이부; 및

광 시야각을 제공하기 위한 오목형의 제2 디스플레이부

를 포함하는 초음파 시스템.

청구항 6

제2항에 있어서, 상기 디스플레이부는

광 시야각을 제공하기 위한 볼록형의 제1 디스플레이부; 및

상기 3차원 또는 4차원 초음파 영상을 디스플레이하도록 동작하는 제2 디스플레이부

를 포함하는 초음파 시스템.

청구항 7

제2항에 있어서, 상기 디스플레이부는

광 시야각을 제공하기 위한 오목형의 제1 디스플레이부; 및

상기 3차원 또는 4차원 초음파 영상을 디스플레이하도록 동작하는 제2 디스플레이부

를 포함하는 초음파 시스템.

청구항 8

제2항에 있어서, 상기 디스플레이부는
상기 2차원 초음파 영상을 디스플레이하도록 동작하는 제1 디스플레이부; 및
플렉서블 제2 디스플레이부
를 포함하는 초음파 시스템.

청구항 9

제2항에 있어서, 상기 디스플레이부는
플렉서블 제1 디스플레이부; 및
상기 3차원 또는 4차원 초음파 영상을 디스플레이하도록 동작하는 제2 디스플레이부
를 포함하는 초음파 시스템.

청구항 10

제2항에 있어서, 상기 디스플레이부는
상기 2차원 초음파 영상을 디스플레이하도록 동작하는 제1 디스플레이부; 및
투사형의 제2 디스플레이부
를 포함하는 초음파 시스템.

청구항 11

제2항에 있어서, 상기 디스플레이부는
투사형의 제1 디스플레이부; 및
상기 3차원 또는 4차원 초음파 영상을 디스플레이하도록 동작하는 제2 디스플레이부
를 포함하는 초음파 시스템.

청구항 12

제2항에 있어서, 상기 디스플레이부는
상기 2차원 초음파 영상을 디스플레이하도록 동작하는 제1 디스플레이부; 및
헤드 마운티드형의 제2 디스플레이
를 포함하는 초음파 시스템.

청구항 13

제2항에 있어서, 상기 디스플레이부는
헤드 마운티드형의 제1 디스플레이; 및
상기 3차원 또는 4차원 초음파 영상을 디스플레이하도록 동작하는 제2 디스플레이부
를 포함하는 초음파 시스템.

청구항 14

제3항, 제4항, 제5항, 제8항, 제10항 및 제12항중 어느 한 항에 있어서, 상기 제1 디스플레이부는 LCD(liquid crystal display), CRT(cathode ray tube), PDP(plasma display panel), OELD(Organic electro luminescence display) 및 빔 프로젝터를 포함하는 초음파 시스템.

청구항 15

제3항, 제6항, 제7항, 제9항, 제11항 및 제13항중 어느 한 항에 있어서, 상기 제2 디스플레이부는 3차원 모니터, 홀로그래프 및 헬리오 디스플레이(helio display)를 포함하는 초음파 시스템.

명세서

발명의 상세한 설명

기술분야

<1> 본 발명은 초음파에 관한 것으로, 특히 다수의 상이한 디스플레이부를 구비하는 초음파 시스템에 관한 것이다.

배경기술

- <2> 초음파 시스템은 무침습 및 비파괴 특성을 가지고 있어, 대상체 내부의 정보를 얻기 위한 의료분야에 널리 이용되고 있다. 초음파 시스템은 대상체를 직접 절개하여 관찰하는 외과 수술의 필요 없이, 대상체 내부 조직의 고해상도의 영상을 의사에게 제공할 수 있으므로 의료분야에 매우 중요하게 이용되고 있다.
- <3> 일반적으로, 초음파 시스템은 다수의 변환소자를 포함하는 프로브를 통해 초음파 신호를 대상체에 송신하고 대상체로부터 반사되는 초음파 신호(이하, 반사신호라 함)를 수신한다. 초음파 시스템은 반사신호에 기초하여 대상체의 2차원 또는 3차원 초음파 영상을 형성하고, 형성된 초음파 영상을 디스플레이부를 통해 디스플레이한다.
- <4> 종래에는 1개의 디스플레이부가 초음파 시스템에 장착된다. 이로 인해, 수술 또는 진단시 사용자(예를 들어, 의사)의 시선이 대상체와 다소 이격된 위치에 있는 초음파 시스템의 디스플레이부를 향하기 때문에, 수술 또는 진단에 어려움이 있는 문제점이 있다.

발명의 내용

해결하고자하는 과제

<5> 본 발명은 다수의 상이한 디스플레이부를 구비하고 각 디스플레이부를 통해 초음파 영상을 디스플레이하는 초음파 시스템을 제공한다.

과제 해결수단

<6> 본 발명에 따른 초음파 시스템은, 초음파 신호를 대상체에 송신하고 상기 대상체로부터 반사되는 초음파 신호를 수신하여 수신신호를 형성하도록 작동되는 프로브; 상기 수신신호에 기초하여 초음파 영상을 형성하도록 작동되는 본체; 및 상기 초음파 영상을 디스플레이하도록 작동되는 다수의 상이한 디스플레이부를 포함한다.

효과

<7> 본 발명에 의하면, 다수의 상이한 디스플레이부를 통해 초음파 영상을 디스플레이할 수 있어, 사용자의 시야를 자유롭게 할 수 있다.

발명의 실시를 위한 구체적인 내용

- <8> 이하, 첨부된 도면을 참조하여 본 발명의 실시예를 설명한다.
- <9> 도 1은 본 발명의 실시예에 따른 초음파 시스템(100)의 구성을 보이는 블록도이다. 프로브(110)는 초음파 신호를 대상체(도시하지 않음)에 송신하고, 대상체로부터 반사되는 초음파 신호(즉, 초음파 에코신호)를 수신하여 수신신호를 형성한다.
- <10> 본체(120)는 초음파 신호의 송수신을 제어하고, 프로브(110)로부터의 수신신호에 기초하여 초음파 영상을 형성한다. 본 실시예에서 초음파 영상은 2차원 초음파 영상, 3차원 초음파 영상 및 4차원 초음파 영상을 포함한다. 도 1에 도시하지 않았지만, 본체(120)는 초음파 신호의 송신 집속 및 수신 집속을 수행하는 빔 포머, 신호 처리부, 영상 처리부 및 제어부를 포함한다. 한편, 본체(120)는 데이터를 유무선으로 송수신하기 위한 유무선 인터페이스를 더 포함한다.

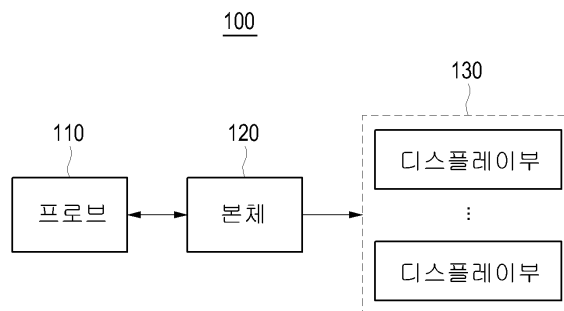
- <11> 디스플레이 장치(130)는 본체(120)에 의해 형성된 초음파 영상과 영상을 디스플레이한다. 디스플레이 장치(130)는 서로 다른 다수의 디스플레이부를 포함한다. 본 발명의 제1 실시예에 따라, 디스플레이 장치(130)는 2차원 초음파 영상을 디스플레이하는 제1 디스플레이부 및 3차원 또는 4차원 초음파 영상을 디스플레이하는 제2 디스플레이부를 포함한다. 여기서, 제1 디스플레이부는 LCD(liquid crystal display), CRT(cathode ray tube), PDP(plasma display panel), OELD(Organic electro luminescence display) 및 빔 프로젝터를 포함하고, 제2 디스플레이부는 3차원 모니터, 홀로그램 및 헬리오 디스플레이(helio display)를 포함한다.
- <12> 본 발명의 제2 실시예에 따라, 디스플레이 장치(130)는 다수의 사용자들이 동시에 초음파 영상을 볼 수 있도록 넓은 시야각을 제공하기 위한 볼록형 디스플레이부 및 오목형 디스플레이부를 포함한다. 본 발명의 제3 실시예에 따라, 디스플레이 장치(130)는 광 시야각을 제공하기 위한 볼록형 또는 오목형 디스플레이부 및 제1 또는 제2 디스플레이부를 포함한다.
- <13> 본 발명의 제4 실시예에 따라, 디스플레이 장치(130)는 다수의 사용자들이 동시에 초음파 영상을 볼 수 있도록 휘거나 접을 수 있는 플렉서블(flexible) 디스플레이부 및 제1 또는 제2 디스플레이부를 포함한다.
- <14> 본 발명의 제5 실시예에 따라, 디스플레이 장치(130)는 초음파 영상을 확대하거나 원하는 위치에 투사하기 위한 투사형 디스플레이부 및 제1 또는 제2 디스플레이부를 포함한다. 여기서, 투사형 디스플레이부는 빔 프로젝터 및 헬리오 디스플레이를 포함한다. 일례로서, 디스플레이 장치(130)는 도 2에 도시된 바와 같이 LCD(210) 및 빔 프로젝터(220)를 포함한다. 이때, 빔 프로젝터(220)는 본체(120)와의 데이터 송수신을 유선 또는 무선으로 수행하기 위한 통신 인터페이스(도시하지 않음)를 포함한다.
- <15> 본 발명의 제6 실시예에 따라, 디스플레이 장치(130)는 헤드 마운티드 디스플레이(head mounted display, HMD) 및 제1 또는 제2 디스플레이부를 포함한다. 일례로서, 디스플레이 장치(130)는 도 3에 도시된 바와 같이 LCD(210) 및 헤드 마운티드 디스플레이(230)를 포함한다. 이때, 헤드 마운티드 디스플레이(230)는 본체(120)와의 데이터 송수신을 유선 또는 무선으로 수행하기 위한 통신 인터페이스(도시하지 않음)를 포함한다.
- <16> 본 발명의 제7 실시예에 따라, 디스플레이 장치(130)는 LCD, CRT, PDP, 헬리오 디스플레이, 헤드 마운티드 디스플레이, ELD, OELD, 빔 프로젝터, 플렉서블 디스플레이부, 볼록형 디스플레이부 및 오목형 디스플레이부 중 적어도 2개를 포함한다.
- <17> 본 발명이 바람직한 실시예를 통해 설명되고 예시되었으나, 당업자라면 첨부된 특허청구범위의 사항 및 범주를 벗어나지 않고 여러 가지 변형 및 변경이 이루어질 수 있음을 알 수 있을 것이다.

도면의 간단한 설명

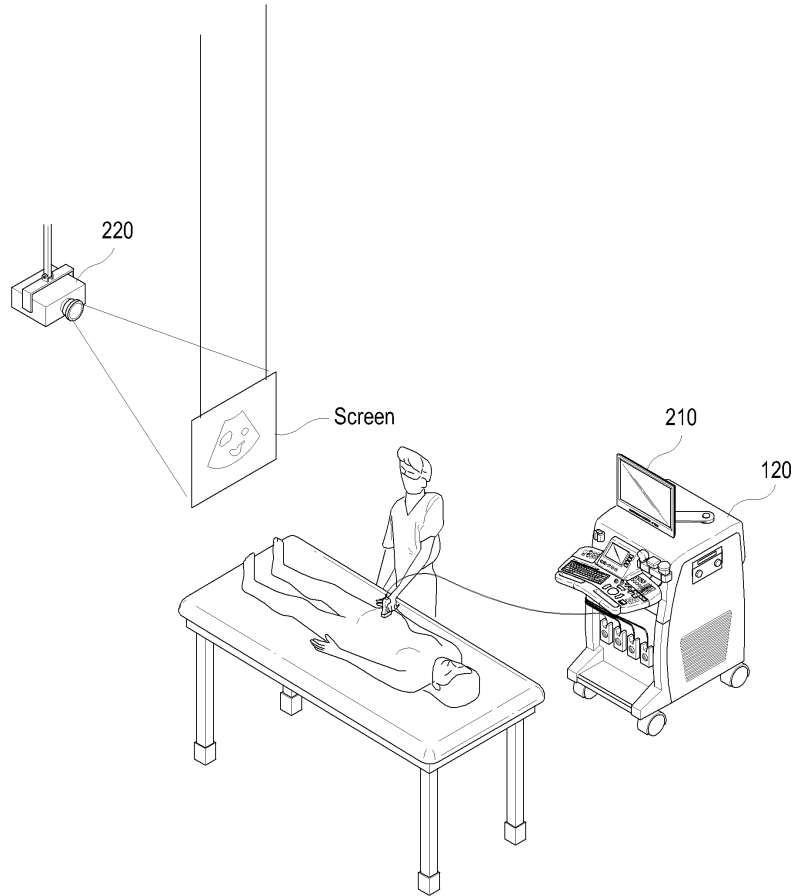
- <18> 도 1은 본 발명의 실시예에 따른 초음파 시스템의 구성을 보이는 블록도.
- <19> 도 2는 본 발명의 실시예에 따른 디스플레이 장치로서 LCD 및 빔 프로젝트를 보이는 예시도.
- <20> 도 3은 본 발명의 실시예에 따른 디스플레이 장치로서 LCD 및 헤드 마운티드 디스플레이를 보이는 예시도.

도면

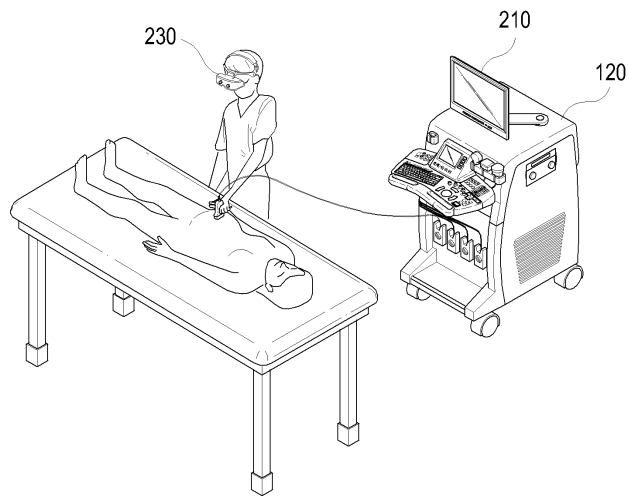
도면1



도면2



도면3



专利名称(译)	具有不同显示器的超声系统		
公开(公告)号	KR1020090099953A	公开(公告)日	2009-09-23
申请号	KR1020080025266	申请日	2008-03-19
[标]申请(专利权)人(译)	三星麦迪森株式会社		
申请(专利权)人(译)	三星麦迪逊有限公司		
当前申请(专利权)人(译)	三星麦迪逊有限公司		
[标]发明人	LEE KWANG HEE 이광희 HYUN DONG GYU 현동규 AHN MI JEOUNG 안미정		
发明人	이광희 현동규 안미정		
IPC分类号	A61B8/00		
CPC分类号	A61B8/52 G01N29/24 G06F3/14		
外部链接	Espacenet		

摘要(译)

公开了配备有多个不同显示部分的超声系统。根据该系统，接收探头在物体中发射超声波信号并从物体反射的超声波信号，并形成接收信号。主体基于接收信号形成超声图像。并且多个不同的显示部分显示超声图像。超声波，图像和显示部分。

