



(19)대한민국특허청(KR)  
(12) 공개특허공보(A)

(51) 。 Int. Cl. (11) 공개번호 10-2007-0009279  
A61B 8/00 (2006.01) (43) 공개일자 2007년01월18일

(21) 출원번호 10-2005-0064419  
(22) 출원일자 2005년07월15일  
심사청구일자 2006년08월04일

(71) 출원인 주식회사 메디슨  
강원 홍천군 남면 양덕원리 114  
(72) 발명자 계상범  
서울 양천구 신정1동 목동 신시가지10단지아파트 1030-403  
(74) 대리인 주성민  
백만기

전체 청구항 수 : 총 13 항

(54) 메모리에 저장된 송신 신호 및 수신 신호의 지연값을이용하여 송신 빔 및 수신 빔을 형성하는 초음파 진단장치및 방법

(57) 요약

메모리에 저장된 송신 신호 및 수신 신호의 지연값을 이용하여 송신 빔 및 수신 빔을 형성하는 초음파 진단장치 및 방법을 제공한다. 송신 빔 형성부는 제어부의 메모리에 저장된 송신신호의 지연값에 기초하여 송신 빔 패턴을 형성한다. 송신 빔 패턴이 형성된 송신 신호는 프로브로 전달된다. 수신 빔 형성부는 메모리 내에 저장된 수신 신호의 지연값에 기초하여 수신 신호를 지연시켜 동일 위상의 수신 신호를 획득한 후, 결합한다. 결합된 수신 신호는 적절한 신호 처리를 거쳐 초음파 영상으로 표시된다.

대표도

도 3

특허청구의 범위

청구항 1.

제어부;

송신 신호 및 수신 신호 지연값을 저장하는 메모리부;

상기 제어부의 제어에 따라,서 상기 메모리부에 저장된 송신 신호의 지연값에 기초하여 송신 신호의 송신 패턴을 조절하여 송신 빔을 형성하는 송신 빔 형성부;

복수개의 변환자로 구성된 변환자 어레이를 포함하며, 상기 송신 빔 형성부에서 송신 빔이 형성된 송신 펄스 신호를 전달 받아 송신 펄스 신호에 응답하여 초음파 신호로 변환시켜 대상체로 전달하며, 상기 대상체로부터 반사되어 수신한 초음파 신호를 전기적 수신 신호로 변환하는 프로브; 및

상기 제어부의 제어에 따라, 상기 메모리 내에 저장된 수신 신호 지연값에 기초하여 수신 신호를 지연시켜 수신 빔을 형성하기 위한 수신 빔 형성부

를 포함하는 초음파 진단 장치.

## 청구항 2.

제 1 항에 있어서,

상기 송신 빔 형성부로부터 출력된 송신 펄스 신호를 증폭시키는 송신 증폭부를 더 포함하는 초음파 진단 장치.

## 청구항 3.

제 1 항에 있어서,

상기 수신 빔 형성부로 입력되는 수신 신호를 증폭시키는 수신 증폭부를 더 포함하는 초음파 진단 장치.

## 청구항 4.

제 1 항 내지 제 3 항 중 어느 한 항에 있어서,

상기 메모리부는 각 변환자로부터 복수의 집속점에 전달되는 초음파 신호의 지연값 및 상기 복수개의 집속점으로부터 반사되어 각 변환자에 전달되는 수신 신호의 지연값을 저장하는 초음파 진단 장치.

## 청구항 5.

제 4 항에 있어서,

상기 송신 신호 및 수신 신호 지연값은 각 변환자와 대상체 사이에 존재하는 매칭 레이어(matching layer), 렌즈(lens) 및 보호 고무를 고려하여 계산하는 초음파 진단 장치.

## 청구항 6.

제 5 항에 있어서,

상기 지연값을 압축하여 저장하는 초음파 진단 장치.

## 청구항 7.

제 6 항에 있어서,

상기 송신 빔 형성부 및 수신 빔 형성부는 압축되어 저장된 지연값을 이용하기 위한 디코더를 포함하는 초음파 진단 장치.

### 청구항 8.

제 4 항에 있어서,

상기 송신 신호 및 수신 신호 지연값은 초음파 진단 장치의 제작시에 저장되며, 사용자가 임의로 변경하여 저장할 수 있는 초음파 진단 장치.

### 청구항 9.

메모리에 저장된 송신 신호 지연값을 이용하여 송신 신호의 송신 패턴을 조절하여 송신 빔을 형성하는 단계;

프로브의 변환자에 상기 송신 빔이 형성된 송신펄스 신호를 전달하여 초음파 신호를 생성하는 단계;

대상체로 초음파 신호를 전달하는 단계;

대상체로부터 반사된 초음파 신호를 수신하여 프로브 내의 변환자로부터 전기적 수신 신호를 얻는 단계; 및

메모리에 저장된 수신 신호 지연값에 기초하여 수신 신호를 지연시켜 동일한 위상을 갖는 수신 신호를 만드는 단계

를 포함하는 초음파 신호 송/수신 방법.

### 청구항 10.

제 9 항에 있어서,

상기 송신 신호 지연값은 복수개의 변환자로부터 복수개의 집속점에 전달되는 초음파 신호의 지연값이고, 상기 수신 신호 지연값은 복수개의 집속점으로부터 반사되어 복수개의 변환자에 전달되는 되는 수신 신호의 지연값인 초음파 신호 송/수신 방법.

### 청구항 11.

제 10 항에 있어서,

상기 송신 신호 및 수신 신호 지연값은 각 변환자와 대상체 사이에 존재하는 매칭 레이어(matching layer), 렌즈(lens) 및 보호 고무를 고려하여 계산하는 초음파 진단 방법.

### 청구항 12.

제 9 항에 있어서,

상기 송신 신호 지연값 및 수신 신호 지연값을 압축하여 저장하는 초음파 신호 송/수신 방법.

### 청구항 13.

제 10 항에 있어서,

디코더를 이용하여 상기 압축된 송신 신호 지연값 및 수신 신호를 이용하는 초음파 신호 송/수신 방법.

명세서

**발명의 상세한 설명**

**발명의 목적**

**발명이 속하는 기술 및 그 분야의 종래기술**

본 발명은 초음파 진단 장치에 관한 것으로, 특히, 복수의 변환자에 송신되는 송신 신호 및 복수의 변환자로부터 수신되는 수신 신호들의 지연값을 계산하여 저장하고, 저장된 지연값에 기초하여 송신 펄스 신호 및 수신 신호의 지연을 조절하여 송신 빔 및 수신 빔을 형성하는 초음파 진단장치 및 방법에 관한 것이다.

일반적으로, 초음파 진단 장치는 초음파 신호를 검사하고자 하는 대상체에 송신하고, 그 결과 대상체의 불연속면에서 반사되어 되돌아오는 초음파신호를 수신한 다음, 그 수신된 초음파신호를 전기적 신호로 변환하여 소정의 영상장치에 출력함으로써 대상체의 내부 상태를 검사한다. 초음파 진단 장치에서 빔 형성부의 역할은 중요하다. 초음파 진단장치의 개발 초기에는 1점을 포커싱(focusing) 할 수 있는 아날로그 소자를 이용하였으나, 요즘에는 많은 점들을 포커싱할 수 있는 디지털 빔 형성(digital beam forming) 기술이 보편화되어 있다.

도 1에 보이는 바와 같이, 초음파 신호는 프로브 내에 어레이(array) 형태로 배열된 변환자(100)에 송신(transmission, Tx) 펄스 신호를 인가함으로써 얻어진다. 즉, 송신 펄스 신호는 변환자(110)에 의해 초음파 신호로 변환되어 초음파 신호를 대상체로 송신하게 되는데, 이때 송신 펄스 신호는 프로브(150)에 구비된 변환자에 의해서 초음파로 변환된다. 일반적으로 초음파 영상의 해상도를 높이기 위해서 각 변환자로부터 송신되는 초음파를 대상체의 관심영역(Region Of Interest, ROI)에 스캔라인을 따라 집속점(Focal Point)을 맞추어 송신하는 방법을 이용한다.

상기 언급한 것과 같이 복수개의 변환자가 선형 어레이 형태로 되어있을 경우 집속점을 맞추기 위해서는 각 변환자에 전달되는 송신 펄스 신호를 제어할 필요가 있다. 즉, 집속점으로부터 멀리 떨어져 있는 변환자로 송신 펄스 신호가 먼저 전달되도록 하고, 가까운 곳의 변환자로 상대적으로 늦게 송신 펄스 신호가 전달되도록 지연시킴으로써 모든 변환자로부터 송신되는 초음파 신호가 동시에 집속점에 도달할 수 있도록 조절한다.

또한, 대상체에서 반사되어 변환자로 입사되는 초음파 신호의 도달시간은 각 변환자의 위치에 따라 다르다. 이와 같이 서로 다른 도달시간을 갖고 입사되는 초음파신호는 각 변환소자에서 전기적 신호로 변환되는데, 각 변환소자에서 출력되는 전기적 신호를 집속하기 위해서는 도달시간의 차이만큼을 각각 지연시켜 보상해주어야 한다.

종래 기술에 따라서 초음파 진단기에서 신호의 송신 및 수신 과정을 보여주는 도 2를 참조하면, 송신 빔 형성부(210)로 전송된 송신 펄스 신호는 제어부(200)의 제어에 따라서 복수의 송신 펄스 신호들의 송신 패턴을 형성한다. 즉, 상기 송신 빔 형성부(210)는 원하는 송신 패턴을 형성하기 위해 제어부(200)의 제어에 따라서 각 송신 펄스 신호의 송신 패턴을 형성한다. 송신 증폭부(220)는 상기 송신 빔 형성부(210)로부터 전달된 송신 펄스 신호의 증폭이 이루어진다. 상기 증폭된 송신 펄스 신호는 송/수신 스위치(230)를 통해서 프로브(240)로 전달된다. 이어서, 송신 펄스 신호는 프로브(240)에서 초음파 신호로 변환된 후, 초음파 신호를 대상체의 집속점으로 송신하게 되는데, 이때 송신 펄스 신호는 프로브(240)에 구비된 변환자에 의해서 초음파 신호로 변환된다.

상기 집속점으로부터 반사된 에코신호(echo signal)는 상기 프로브(240) 내의 변환자에 의해서 전기적 수신 신호로 변환되고, 수신 신호는 송/수신 스위치(230) 및 수신 증폭부(250)를 통하여 수신 빔 형성부(260)에 전달된다. 상기 수신 빔 형성부(260)에서는 수신 신호가 상기 변환자들과 상기 집속점 거리 차에 의해서 위상이 다른 것을 고려하여, 각 수신 신호에 가변 시간 지연을 주어 수신 신호의 위상을 동일하게 만들고 상기 동일 위상의 수신 신호를 결합시켜 신호 처리부(270)로 전달한다. 이후, 적절한 신호 처리가 이루어진 후 디스플레이부(280)에 영상으로 표시된다.

빔 형성시 중요하게 고려되어야 할 것은, 간단한 방법으로 정확하게 빔을 형성할 수 있는가 하는 것이다. 종래에는, 대상체로부터 반사된 초음파 신호를 송신 및 수신하는 변환자가 바로 대상체와 접촉하고 있다는 가정 하에 송신 신호 및 수신 신호

호들의 지연값들을 고려한 알고리즘(algorithm)을 이용하여 송신 빔 및 수신 빔을 형성하고 있다. 그러나, 실제의 프로브는 변환자와 대상체 사이에 매칭 레이어(matching layer), 렌즈(lens), 고무(rubber) 등이 존재하고 있다. 따라서, 이러한 물질들을 무시하고 만든 알고리즘의 결과는 오차를 가질 수 밖에 없다.

**발명이 이루고자 하는 기술적 과제**

본 발명은 전술한 종래 기술의 문제점을 해결하기 위해서 안출된 것으로서, 프로브 내의 각 변환자로부터 스캔라인의 집속점에 송신되는 각 초음파 신호의 지연값 및 스캔라인의 집속점으로부터 반사되어 각 변환자에 전달되는 초음파 신호의 지연값을 계산하여 저장하고, 저장된 지연값에 기초하여 송신 신호 및 수신 신호의 송신빔 및 수신 빔을 형성하는 초음파 진단장치 및 방법을 제공하는데 그 목적이 있다.

상술한 목적을 달성하기 위한 본 발명의 특징에 따르면, 초음파 진단 장치는 제어부; 송신 신호 및 수신 신호의 지연값을 저장하는 메모리부 상기 제어부의 제어에 따라, 상기 메모리부에 저장된 송신 신호의 지연값에 기초하여 송신 신호의 송신 패턴을 조절하여 송신 빔을 형성하는 송신 빔 형성부; 복수개의 변환자로 구성된 변환자 어레이를 포함하며, 상기 송신 빔 형성부에서 송신 빔이 형성된 송신 펄스 신호를 전달받아 송신 펄스 신호에 응답하여 초음파 신호로 변환시켜 대상체로 전달하며, 상기 대상체로부터 반사되어 수신한 초음파 신호를 전기적 수신 신호로 변환하는 프로브; 및 상기 제어부의 제어에 따라, 상기 메모리 내에 저장된 수신 신호의 지연값에 기초하여 수신 신호를 지연시켜 수신 빔을 형성하기 위한 수신 빔 형성부를 포함한다.

본 발명의 특징에 따르면, 초음파 신호 송/수신 방법은 메모리에 저장된 송신 신호 지연값을 이용하여 송신 신호의 송신 패턴을 조절하여 송신 빔을 형성하는 단계; 프로브의 변환자에 상기 송신 빔이 형성된 송신 펄스 신호를 전달하여 초음파 신호를 생성하는 단계; 대상체로 초음파 신호를 전달하는 단계; 대상체로부터 반사된 초음파 신호를 수신하여 프로브 내의 변환자로부터 전기적 수신 신호를 얻는 단계; 및 메모리에 저장된 수신 신호 지연값에 기초하여 수신 신호를 지연시켜 동일한 위상을 갖는 수신 신호를 만드는 단계를 포함한다.

**발명의 구성**

이하, 첨부된 도면을 참조하여 본 발명의 실시예를 설명한다.

도 3에 보이는 바와 같이 본 발명에 따른 초음파 진단 장치는, 제어부(300), 메모리부(310), 송신(Tx) 빔 형성부(320), 송신(Tx) 증폭부(330), 송/수신 스위치(340), 프로브(350), 수신(Rx) 증폭부(360), 수신(Rx) 빔 형성부(370), 신호 처리부(380) 및 디스플레이부(390)를 포함한다.

제어부(300)는 송신(Tx) 빔 형성부(320)에서 송신 펄스 신호의 송신 빔 및 수신(Rx) 빔 형성부(330)에서 대상체로부터 반사되어 수신한 수신 신호의 수신 빔의 형성을 제어한다.

메모리부(310)는 각 변환자로부터 초음파 신호가 각 스캔라인의 집속점에 집속 될 수 있도록 송신 신호의 지연값을 계산하여 저장한다. 또한, 메모리부(310)는 수신 빔 형성부(330)에서 수신 빔의 형성시 각 스캔라인의 집속점으로부터 반사되어 변환자 어레이의 각 변환자에 전달된 수신 신호에 대해서 집속점과 각 변화자의 거리 차이로 인하여 발생하는 지연을 보상하기 위한 지연값을 저장한다. 메모리부(310) 내에 송신 신호 및 수신 신호의 지연값은 압축 형태로 저장될 수 있다.

송신 빔 형성부(320)에 전송된 송신 펄스 신호는 송신 빔을 형성한다. 송신 빔 형성부(320)는 원하는 송신 빔을 형성하기 위해 제어부(300)의 제어에 따라 집속점과 변환자의 거리를 고려하여, 즉 변환자의 상대적 거리를 고려하여 모든 변환자로부터 송신되는 초음파 신호가 동시에 집속점에 도달할 수 있도록 송신 펄스 신호의 송신 패턴을 조절하여 송신 빔을 형성한다. 즉, 송신 빔 형성부(320)는 메모리부(310)에 저장된 각 변환자로부터 스캔라인의 임의의 집속점에 송신되는 초음파 신호의 지연값을 이용하여 송신 신호의 송신 패턴을 조절하여 송신 빔을 형성한다.

송신 증폭부(330)는 상기 송신 빔 형성부(320)로부터 전달된 송신 펄스 신호의 증폭이 이루어진다. 증폭된 송신 펄스 신호는 송/수신 스위치(340)를 통해서 프로브(350)로 전달된다. 이어서, 송신 펄스 신호는 프로브(350)에서 초음파 신호로 변환된 후, 초음파 신호를 대상체의 집속점으로 송신하게 되는데, 이때 송신 펄스 신호는 프로브(350)에 구비된 변환자에 의해서 초음파 신호로 변환된다.

상기 집속점으로부터 반사된 에코신호(echo signal)는 상기 프로브(350) 내의 변환자에 의해서 전기적 수신 신호로 변환되고, 수신 신호는 송/수신 스위치(340) 및 수신 증폭부(360)를 통하여 수신 빔 형성부(370)에 전달된다.

상기 수신 빔 형성부(370)는 제어부(300)의 제어에 따라, 메모리(310)에 저장된 수신 신호의 시간에 따른 지연값에 근거하여 각 수신 신호에 가변 시간 지연을 주어 수신 신호의 위상을 동일하게 만들고 상기 동일 위상의 수신 신호를 결합시켜 신호 처리부(380)로 전달되고 전달한다. 상기 수신 빔 형성부(370)는 상기 메모리(310)에 압축 저장된 지연값을 입력받아 처리하기 위해, 디코더(도시하지 않음)를 더 포함할 수도 있다.

이후, 적절한 데이터 처리가 이루어진 후 디스플레이부(390)에 영상으로 표시된다.

도 4는 스캔라인의 집속점으로부터 반사된 초음파 신호가 각 변환자가 서로 다른 시간에 도달하는 것을 보여주는 개략도이다.

도 4를 참조하면, 집속점( $F_1, F_n, F_\infty$ )으로부터 복수개의 변환자를 포함하는 변환자 어레이(400)에 수신되는 에코신호는 변환자의 위치에 따라서 서로 다른 지연값을 가지고 각 변환자에 도달한다. 예를 들어, 집속점( $F_1$ )으로부터 반사된 초음파 신호는 변환자  $T_c$ 에 도달하는 시간보다 변환자( $T_s$ )에 도달하는 시간이  $D_i$ 만큼 지연되어 도달한다. 곡선  $C_1, C_n$  및  $C_\infty$ 는 집속점( $F_1, F_n, F_\infty$ )으로부터 각 변환자에 수신된 수신 신호의 지연값을 보여준다.

도 5는 임의의 스캔라인으로부터 반사되어 임의의 변환자에 수신된 수신 신호의 시간에 따른 지연값을 보여주는 그래프로서, 본 발명에 따른 메모리부(310)는 상기 그래프에 해당하는 지연값을 저장한다. 즉, 메모리부(310)는 각 스캔라인으로부터 반사되어 각 변환자에 전달되는 수신 신호들의 지연값을 저장한다. 또한, 메모리부(310)에 저장되는 지연값은 변환자 어레이와 대상체 사이에 존재하는 매칭 레이어(matching layer), 렌즈(lens), 고무 등을 고려하여 계산될 수 있다. 상기 지연값은 초음파 장비의 제작시 메모리부(310)에 저장될 수 있으며, 초음파 장비의 조작시 갱신될 수 있다.

이하, 도 3 및 도 6을 참조하여 본 발명의 실시예에 따라 저장된 송신 신호 및 수신 신호의 지연값을 이용하여 송신 빔 및 수신 빔을 형성하는 방법을 보다 상세하게 설명한다.

제어부(300)의 제어에 따라 송신 빔 형성부(320)는 메모리부(310)에 저장된 송신 신호의 지연값에 기초하여 각 변환자에 전달되는 송신 신호의 송신 패턴을 조절하여 송신 빔을 형성한다(S31).

송신 펄스 신호를 프로브(350) 내의 변환자에 전달하여 초음파 신호를 생성한다(S32).

프로브(350)에서 생성된 초음파 신호를 대상체로 전달한다(S33).

대상체로부터 반사된 초음파 신호를 수신하여 프로브 내의 변환자로부터 전기적 수신 신호를 얻는다(S34).

수신 빔 형성부(330)에서, 메모리부(310)에 저장된 수신 신호의 지연값에 기초하여 수신 신호를 지연시켜 동일한 위상을 갖는 수신 신호를 만든다(S35).

수신 빔 형성부(330)에서, 상기 동일 위상의 수신 신호를 결합시켜 신호 처리부(380)로 전달한다(S36).

이후, 적절한 신호 처리를 진행한다(S37).

처리된 신호를 디스플레이부(390)에 초음파 영상으로 표시한다(S38).

전술한 실시예는 본 발명의 원리를 응용한 다양한 실시예의 일부를 나타낸 것에 지나지 않음을 이해해야 한다. 본 기술 분야에서 통상의 지식을 가진 자는 본 발명의 본질로부터 벗어나지 않고 여러 가지 변형이 가능함을 명백히 알 수 있을 것이다.

### 발명의 효과

전술한 본 발명에 따라 변환자 어레이와 대상체 사이의 물질까지 고려한 실제에 가까운 송신 신호 및 수신 신호의 지연값을 이용하여 송신 빔 및 수신 빔을 형성함으로써 보다 좋은 초음파 이미지를 얻을 수 있다. 또한, 송신 빔 및 수신 빔을 형성하기 위한 특정 알고리즘의 제약을 받지 않으며, 사용자가 임의적으로 지연값을 만들어 저장하여 사용할 수 있다.

## 도면의 간단한 설명

도 1은 종래기술에 따라서 대상체에 대한 초음파 송신과 스캔 라인의 관계를 보여주는 도면.

도 2는 종래 기술에 따라서 따른 초음파 진단 장치에서 신호의 송신 및 수신 과정을 보여주는 블록도.

도 3은 본 발명의 실시예에 따른 초음파 진단 장치에서 초음파 신호의 송신 및 수신 과정을 보여주는 블록도.

도 4는 스캔라인의 집속점으로부터 수신한 수신 신호의 지연을 보여주는 개략도.

도 5는 임의의 집속점으로부터 반사되어 임의의 변환자에 수신된 수신신호의 시간에 따른 지연값을 보여주는 그래프.

도 6은 본 발명에 따른 수신 빔 형성 과정을 보이는 순서도.

<도면의 주요 부분에 대한 부호의 설명>

200, 300: 제어부 310: 메모리부

210, 320: Tx 빔 형성부 220, 330: Tx 증폭부

230, 340: Tx/Rx 스위치 240, 350: 프로브

250, 360: Rx 증폭부 260, 370: Rx 빔 형성부

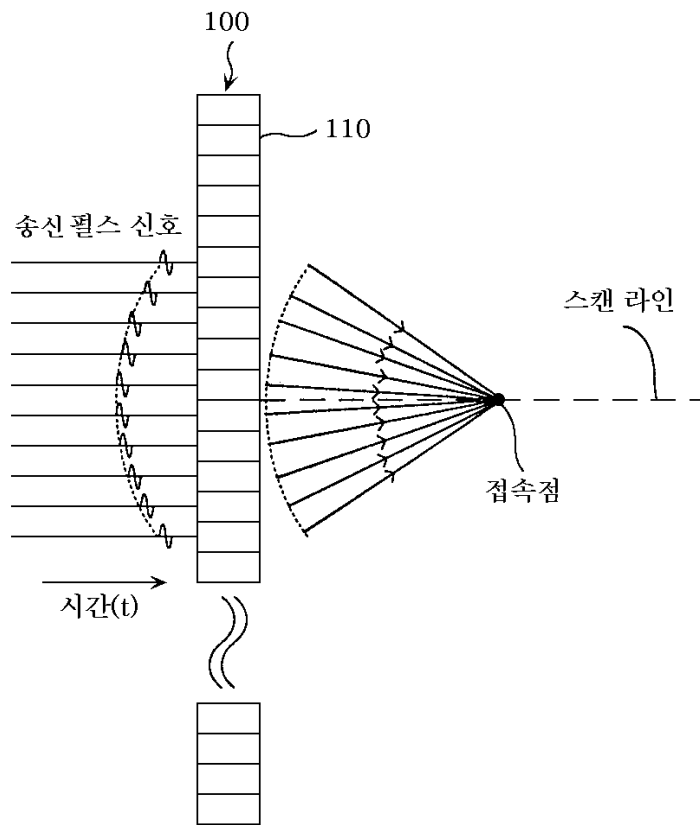
180, 390: 데이터 처리부 190, 390: 디스플레이부

270, 380: 신호 처리부

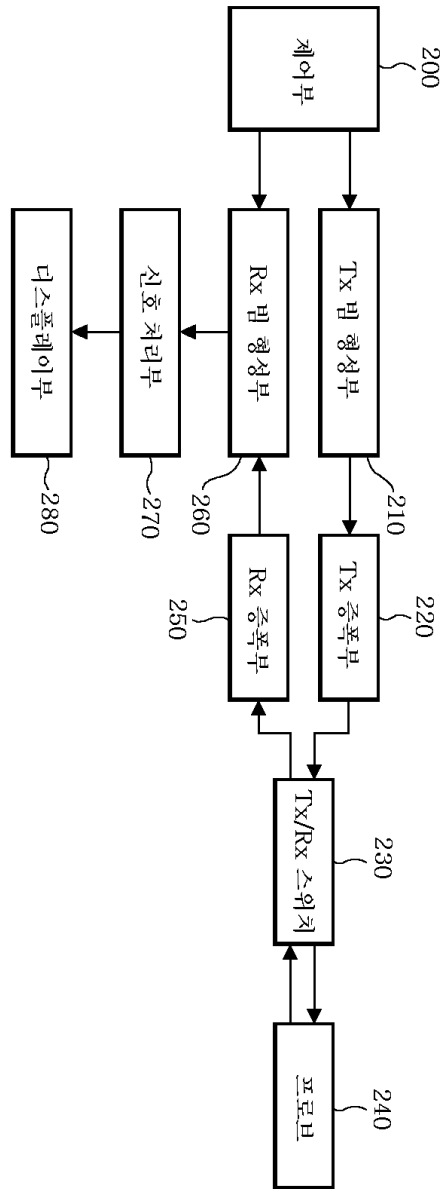
280, 390: 디스플레이부

도면

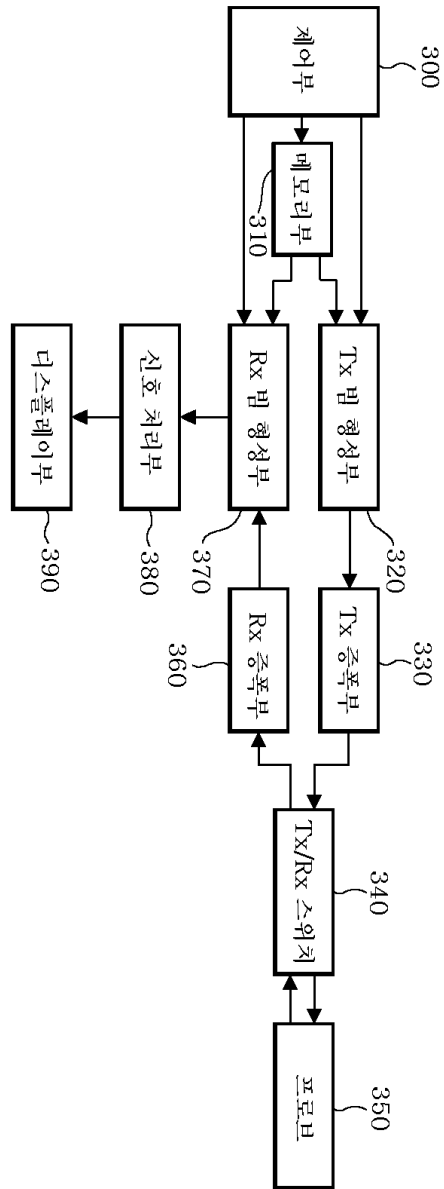
도면1



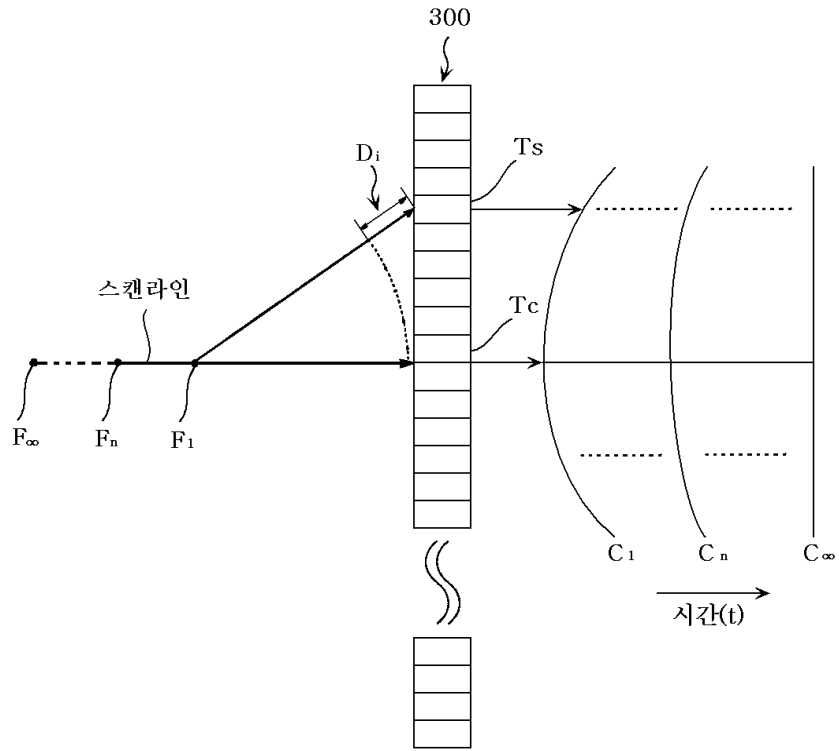
도면2



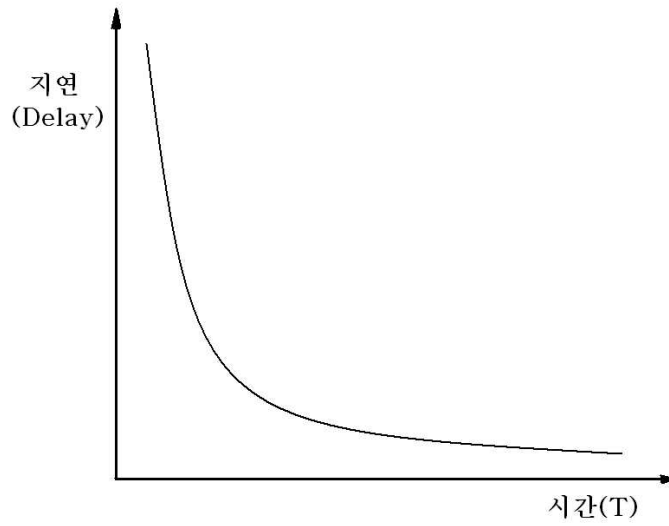
도면3



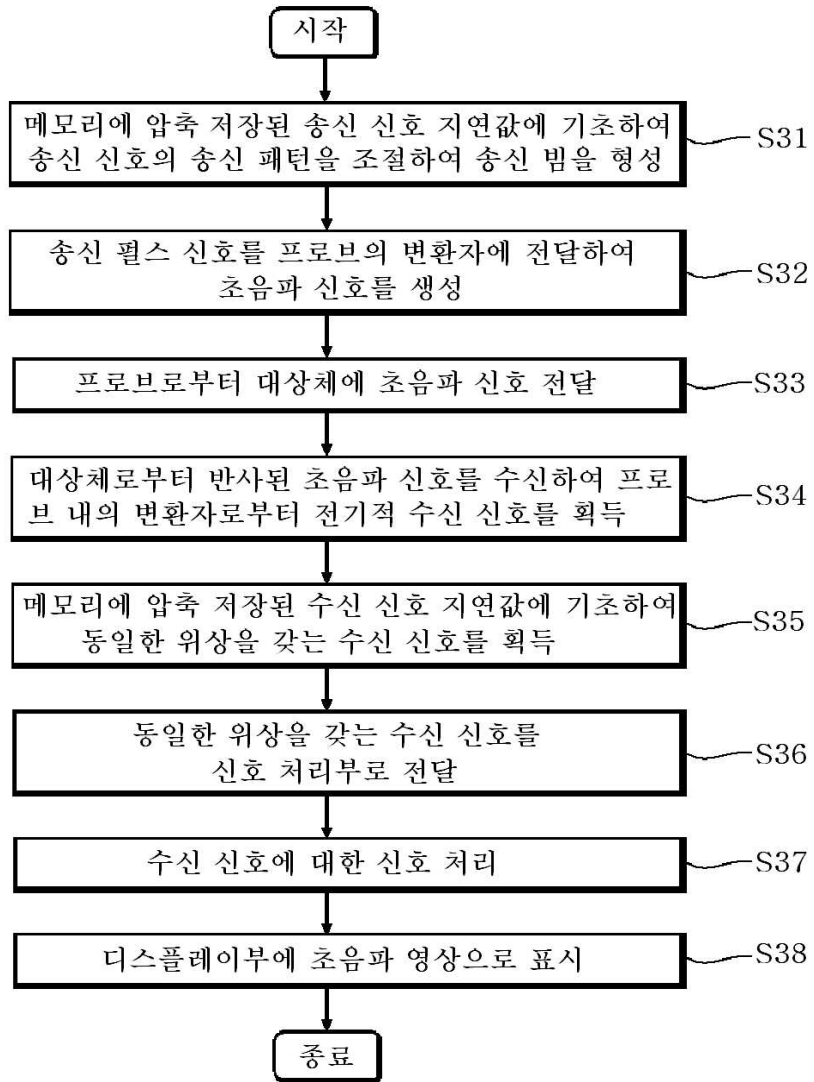
도면4



도면5



도면6



|                |   |         |            |
|----------------|---|---------|------------|
| 专利名称(译)        | 一种超声换能器，用于利用存储在存储器中的发送信号和接收信号的延迟值产生发送波束和接收波束，                       |         |            |
| 公开(公告)号        | <a href="#">KR1020070009279A</a>                                    | 公开(公告)日 | 2007-01-18 |
| 申请号            | KR1020050064419   | 申请日     | 2005-07-15 |
| [标]申请(专利权)人(译) | 三星麦迪森株式会社   |         |            |
| 申请(专利权)人(译)    | 三星麦迪逊有限公司   |         |            |
| 当前申请(专利权)人(译)  | 三星麦迪逊有限公司   |         |            |
| [标]发明人         | KYE SANG BUM  |         |            |
| 发明人            | KYE, SANG BUM   |         |            |
| IPC分类号         | A61B8/00  |         |            |
| CPC分类号         | G01S7/52017 G01S15/8915 G10K11/346 A61B8/00 G01S15/8961 G01S15/8918 |         |            |
| 代理人(译)         | CHU，晟敏  |         |            |
| 其他公开文献         | KR100847797B1   |         |            |
| 外部链接           | <a href="#">Espacenet</a>   |         |            |

摘要(译)

提供了使用存储在存储器中的传输信号的延迟值以及接收信号和接收波束形成传输波束的超声波诊断设备和方法。发送波束形成器是基于所存储的发送信号的延迟值的发送波束图案形成在控制单元的存储器中。调制发射光束图案的传输信号被传送到探头。基于接收信号的延迟值来延迟接收信号，其中RX波束形成部分存储在存储器内，并且在获取之后组合同相的接收信号。在适当的信号处理之后，组合的接收信号被指示为超声图像。超声波诊断设备，波束形成器，延迟，记忆，压缩。

