



(19) 대한민국특허청(KR)
(12) 등록특허공보(B1)

(45) 공고일자 2019년04월17일
 (11) 등록번호 10-1969962
 (24) 등록일자 2019년04월11일

(51) 국제특허분류(Int. Cl.)
A61B 8/00 (2006.01) *G01N 29/24* (2006.01)
 (21) 출원번호 10-2013-0014085
 (22) 출원일자 2013년02월07일
 심사청구일자 2017년08월21일
 (65) 공개번호 10-2013-0094238
 (43) 공개일자 2013년08월23일
 (30) 우선권주장 JP-P-2012-030097 2012년02월15일 일본(JP)
 (56) 선행기술조사문헌 JP6085775 B2*
 (뒷면에 계속)

(73) 특허권자
니혼 덴파 고교 가부시키키가이샤
 일본 도쿄도 시부야구 사사즈카 1-47-1
 (72) 발명자
나카 요지
 일본 사이타마 사야마시 오아자 카미히로세 1275-2
 (74) 대리인
남승희

전체 청구항 수 : 총 7 항

심사관 : 한재균

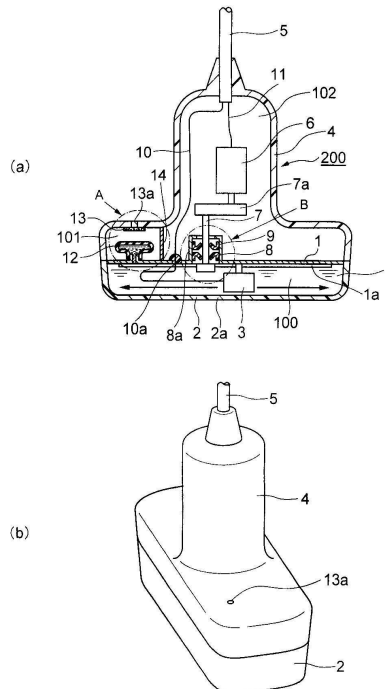
(54) 발명의 명칭 **초음파 탐촉자**

(57) 요약

초음파 전파 액체를 밀봉 주입한 초음파 탐촉자에 있어서, 사용 환경 온도의 변화에 수반되는 초음파 전파 액체의 부피 변화로 인해 생기는 전파 액체의 외부로의 누출, 전파 액체로의 기포의 혼입, 하우징의 검체와의 접촉면의 변형 등의 문제점을 방지하는 것 및 케이스 내에 부피 보상 기구를 설치하여 그 온도 변화에 수반되는 전파

(뒷면에 계속)

대표도 - 도1



액체의 부피 변화를 흡수, 완화하여 케이스 외부로부터의 습기 침입을 방지하는 것을 해결 과제로 한다. 본 발명은 하우징(2)의 내부에 초음파 송수신부(3)를 설치함과 아울러, 초음파 전파 액체(L)를 밀봉 주입하고, 케이스(4)의 내부에 상기 초음파 송수신부(3)의 구동 장치(6)와 온도의 변화에 따른 상기 초음파 전파 액체(L)의 부피 변화를 완화하는 제1 부피 보상 기구(12)를 설치한 초음파 탐촉자(200)에 있어서, 상기 케이스(4)의 내부 공간을 적어도 제1 내부 공간(101)과 제2 내부 공간(102)으로 분할하여 상기 제1 내부 공간(101)에 상기 케이스(4)의 외부와 통기시키기 위한 통기 수단(13)과 상기 부피 보상 기구(12)를 설치하고, 또한 상기 제1 내부 공간(101)과 다른 공간(102)과의 사이에 기체의 이동을 방해하기 위한 격벽(14)을 설치하고, 상기 제1 내부 공간(101) 이외의 내부 공간(102)에 습기 등에 민감한(취약한) 프레임 그라운드를 포함하는 전기 회로와 전기적으로 접속된 부품을 배치한 것을 특징으로 하는 초음파 탐촉자에 관한 것이다.

(56) 선행기술조사문헌

US04302976 A*

US20070220977 A1*

JP2011524672 A

US20070293761 A1

*는 심사관에 의하여 인용된 문헌

명세서

청구범위

청구항 1

하우징의 내부에 초음파 송수신부를 설치함과 아울러 초음파 전파 액체를 밀봉 주입하고, 케이스의 내부에 상기 초음파 송수신부의 구동 장치와 상기 초음파 전파 액체의 부피 변화를 완화하는 제1 부피 보상 기구를 설치한 초음파 탐촉자에 있어서,

상기 케이스의 내부 공간은 적어도 제1 내부 공간과 제2 내부 공간으로 분할된 복수의 공간을 포함하고,

상기 제1 내부 공간에는,

상기 케이스의 외부와 통기시키는 통기 수단;

다른 내부 공간과의 사이에 기체의 이동을 방해하고, 다른 내부 공간을 외기와 격리하기 위한 격벽;

이 설치되고,

상기 제1 내부 공간 이외의 내부 공간에는,

프레임 그라운드를 포함하는 전기 회로와 전기적으로 접속된 부품을 배치한 것을 특징으로 하는 초음파 탐촉자.

청구항 2

청구항 1에 있어서,

상기 통기 수단이 기체를 통과시키고 액체를 통과시키지 않도록 구성되어 있는 것을 특징으로 하는 초음파 탐촉자.

청구항 3

청구항 1에 있어서,

상기 제1 부피 보상 기구가 상기 제1 내부 공간 내에 설치되어 있는 것을 특징으로 하는 초음파 탐촉자.

청구항 4

청구항 1에 있어서,

상기 초음파 송수신부의 구동 장치에 있어서, 상기 제2 내부 공간으로부터 상기 초음파 전파 액체를 밀봉 주입한 하우징 내의 상기 초음파 송수신부로 동력을 전달하는 구동축에 내압 성능에 방향성을 갖는 오일 씰을 서로 반대 방향으로 2개 직렬로 배치한 것을 특징으로 하는 초음파 탐촉자.

청구항 5

청구항 1에 있어서,

상기 제1 부피 보상 기구를 상기 제2 내부 공간에 설치함과 아울러, 제2 부피 보상 기구를 상기 제2 내부 공간과 상기 제1 내부 공간과의 사이에 설치한 격벽에 설치하고, 상기 제2 내부 공간 내의 기체가 부피 변화한 경우 상기 제2 부피 보상 기구에 의해 그 부피 변화분을 흡수 및 완화하도록 한 것을 특징으로 하는 초음파 탐촉자.

청구항 6

청구항 5에 있어서,

상기 제1 부피 보상 기구 및 상기 제2 부피 보상 기구가 유연하고 자유로이 변형 가능한 박막으로 이루어지는 것을 특징으로 하는 초음파 탐촉자.

청구항 7

청구항 1 내지 청구항 4 중 어느 한 항에 있어서,

상기 하우징의 피험자의 체표에 접촉하는 부분이 평탄면인 것을 특징으로 하는 초음파 탐촉자.

발명의 설명

기술 분야

[0001] 본 발명은 초음파 송수신부를 단축 방향으로 기계적으로 직선 방향으로 왕복 이동시켜 피검체의 초음파 진단을 수행하는 단축 기계 주사형 초음파 탐촉자에 관한 것으로서, 특히 초음파 탐촉자를 수용한 하우징 내의 초음파(超音波) 전파(傳播) 액체의 온도 변화에 따른 내압 변화로 인해 초음파 전파 액체에 공기가 들어가는 것을 방지함과 아울러, 하우징의 피검체와 접촉하는 부분이 변형되는 것을 방지한 초음파 탐촉자에 관한 것이다.

배경 기술

[0002] 단축 기계 주사형 초음파 탐촉자는, 도 5에 도시한 바와 같이, 예를 들면, 초음파 송수신부(15)를 그 장축 방향으로 전자 주사하고, 단축 방향으로 타이밍 벨트 이동 기구(16)와 리니어 가이드(17)에 의해 기계적으로 주사하여 피검체(생체)의 입체 화상을 얻도록 되어 있다. 그리고, 양호한 초음파의 전파를 도모하기 위해, 초음파 탐촉자의 하우징(18) 내에 기름 등의 초음파 전파 액체(L)를 밀봉 주입한다(특허 문헌 1).

[0003] 이러한 초음파 전파 액체를 하우징 내에 밀봉 주입한 초음파 탐촉자에서는, 온도 변화에 따라 밀봉 주입한 액체의 부피가 변화하기 때문에 다음과 같은 문제점이 발생할 우려가 있다.

[0004] 즉, 먼저 사용 환경의 온도가 고온일 때에는 밀봉 주입한 전파 액체가 팽창하여 하우징 내의 내압이 상승하고, 전파 액체를 하우징 내에 밀봉하고 있는 각 구성 부품의 이음매 부분으로부터 하우징의 외부로 밀봉 주입한 전파 액체가 누출될 우려가 있다. 다른 한편, 사용 환경의 온도가 저온일 때에는 하우징 내의 전파 액체가 수축하여 하우징 내의 내압이 저하하고, 초음파 송수신부를 구동하는 구동력 전달 기구에 밀봉을 위해 사용되고 있는 오일 씰로부터 공기가 하우징 내에 밀봉 주입한 전파 액체 내로 혼입될 우려가 있다. 또한 고온시에 밀봉 주입한 액체가 하우징의 외부로 누출된 후에 사용 환경의 온도가 저하한 경우에는 공기가 전파 액체 중에 들어갈 가능성이 더 높아지게 된다. 그리고, 전파 액체 중에 혼입된 공기는 기포가 되어 초음파 진단으로 얻어진 초음파 화상에 악영향을 미치게 된다.

[0005] 또한, 초음파 탐촉자의 하우징의 표면적이 큰 경우, 특히 피험자의 체표에 접촉하는 하우징의 표면이 평탄에 가까운 경우에 전술한 전파 액체의 부피의 변화에 따른 하우징의 접촉면의 변형이 현저해져 초음파 탐촉자의 초음파 송수신부의 평탄부와 하우징의 내면(내벽) 간의 간격(간극)이 변화되어 버려 초음파 진단으로 얻어진 초음파 화상이 안정되지 않아 진단상의 문제가 된다.

[0006] 따라서, 종래의 이러한 종류의 초음파 탐촉자에서는 도 6(a)에 도시한 바와 같이, 하우징 내에 밀봉 주입한 초음파 전파 매체의 부피 보상 기구의 작용을 방해하지 않도록 하기 위해 케이스(21)의 바닥부에 통기구(21a)를 설치하고, 추가로 기계만 통과시키는 통기막(20)이 더 설치되어 있다. 또한, 도 6(b)에 도시한 바와 같이, 튜브(22) 내에 통기 파이프(23)를 통과시키는 것이 있다. 덧붙여 부호 24는 초음파 송수신 장치의 구동 장치이다.

[0007] 또한, 도 7에 도시한 바와 같이, 종래의 체강내 진단 시스템에서는, 제1 멸균 시트(33)에 의해 에워싸인 부재를 신축성의 제2 멸균 시트(30)에 의해 구동부(27)의 오염 존(32)과 카테터(catheter, 28)의 홀딩부(29)의 청결 존(31)으로 구획하는 구조가 제안된 바 있다.

[0008] 나아가 도 8에 도시한 바와 같이, 종래의 초음파 프로브에서는, 초음파 프로브의 초음파 전파 액체를 수용한 액체실(40)의 서로 다른 격벽(41, 42)에 오일 씰(43, 44)을 각각 설치하여 공기 누출을 방지한 것이 제안된 바 있다.

[0009] 또한 도 9에 도시한 바와 같이, 종래의 초음파 탐촉자에서는, 고무 재료로 이루어지는 중공의 압력 제공 부재(51)를 음향창(52)의 내부에 연결하여 설치하여 일체의 공간을 형성하고, 이 내부 공간에 압력 제공 부재(51)의 변형으로 내압이 발생하도록 적절한 양의 액상의 음향 전파 액체를 충전하고 있는 것이 있다.

선행기술문헌

특허문헌

- [0010] (특허문헌 0001) 특허 문헌 1: 일본 특허 제4584321호 공보
- (특허문헌 0002) 특허 문헌 2: 일본 특허 공고 평 6-85775호 공보
- (특허문헌 0003) 특허 문헌 3: 일본 특허 공개 2011-67262호 공보
- (특허문헌 0004) 특허 문헌 4: 일본 특허 공표 2007-530207호 공보
- (특허문헌 0005) 특허 문헌 5: 일본 특허 공개 2006-68194호 공보

발명의 내용

해결하려는 과제

- [0011] 그러나, 전술한 이러한 종류의 초음파 탐촉자에는 이하에 설명하는 바와 같은 문제점이 있었다.
- [0012] 즉, 도 6에 도시한 초음파 탐촉자의 초음파 전파 액체의 부피 보상 기구에서는 통기막(20)이 공기 외에 습기도 투과시키기 때문에 장기간의 사용 중에 습기가 탐촉자의 구동 기구 등에 침입하여 그들을 구성하는 금속 부품에 녹 등이 발생할 우려가 있었다. 또한, 구동 기구 등의 내부에 습기가 침입한 후에 케이스(21) 내의 온도가 저하하면, 케이스(21)의 내면에 결로가 생겨 케이스(21)의 내부와 외부 간의 전기적인 절연이 불충분해져 초음파 탐촉자의 사용 상의 안전성이 손상될 우려가 있었다.
- [0013] 또한, 도 7에 도시한 구조의 것에서는 신축성이 있는 제2 멸균 시트(30)로 오염 존(32)과 청결 존(31)을 구획할 뿐, 케이스의 내부 공간을 분할하는 것이 아니므로 기체나 습기가 구동부 등으로 유입되는 것을 저지할 수 없다.
- [0014] 나아가 도 8에 도시한 것에서는, 액체실(40)의 격벽(41, 42)에 설치한 오일 쉘(43, 44)의 방향성이 시사되어 있지 않다.
- [0015] 나아가 또한, 도 9에 도시한 것에서는, 고무제의 압력 제공 부재(51)를 이용하여 초음파 전파 액체의 부피 변화를 흡수하는 예가 시사되어 있을 뿐, 케이스(52)의 내부를 복수 개의 공간으로 분할하여 이들 공간에 부피 보상 기구를 설치한 점이 시사되어 있지 않다.
- [0016] 따라서, 본 발명은 초음파 전파 액체를 밀봉 주입한 초음파 탐촉자에 있어서, 사용 환경 온도의 변화에 수반되는 전파 액체의 부피 변화에 의해 생기는 전파 액체의 외부로의 누출, 전파 액체로의 기포의 혼입, 하우스의 피검체와의 접촉면의 변형 등의 문제를 방지하는 것 및 케이스 내에 부피 보상 기구를 설치하여 그 온도 변화에 수반되는 전파 액체의 부피 변화를 흡수, 완화하여 케이스 외부로부터의 습기 침입을 방지하는 것을 목적으로 하고 있다.

과제의 해결 수단

- [0017] 상기한 과제를 해결하기 위해, 본 발명의 초음파 탐촉자는, 하우스의 내부에 초음파 송수신부를 설치함과 아울러 초음파 전파 액체를 밀봉 주입하고, 케이스의 내부에 상기 초음파 송수신부의 구동 장치와 상기 초음파 전파 액체의 부피 변화를 완화하는 부피 보상 기구를 설치한 초음파 탐촉자에 있어서, 상기 케이스의 내부 공간을 적어도 제1 내부 공간과 제2 내부 공간으로 분할하여 상기 제1 내부 공간에 상기 케이스의 외부와 통기시키기 위한 통기 수단을 설치하고, 또한 상기 제1 내부 공간과 다른 공간과의 사이에 기체의 이동을 방해하기 위한 격벽을 설치하고, 상기 제1 내부 공간 이외의 내부 공간에 프레임 그라운드(frame ground)를 포함하는 상기 회로의 일부를 구성하는 부품을 배치한 것을 특징으로 한다.
- [0018] 여기서, 본 발명의 초음파 탐촉자에서는 상기 통기 수단이 기체를 투과시키고 액체를 투과시키지 않도록 구성되어 있는 것을 특징으로 한다.
- [0019] 또한, 본 발명의 초음파 탐촉자에서는 제1 부피 보상 기구가 상기 제1 내부 공간 내에 설치되어 있는 것을 특징으로 한다.
- [0020] 나아가 본 발명의 초음파 탐촉자에서는 상기 초음파 송수신부의 구동 장치에 있어서, 상기 제2 내부 공간으로부터 상기 초음파 전파 액체를 밀봉 주입한 하우스 내의 상기 초음파 송수신부로 동력을 전달하는 구동 축에 내압 성능에 방향성을 갖는 오일 쉘을 서로 반대 방향으로 2개 직렬로 배치한 것을 특징으로 한다.

- [0021] 나아가 또한, 본 발명의 초음파 탐촉자에서는, 상기 제1 부피 보상 기구를 상기 제2 내부 공간에 설치함과 아울러, 제2 부피 보상 기구를 상기 제2 내부 공간과 상기 제1 내부 공간과의 사이에 설치한 격벽에 설치하고, 상기 제2 내부 공간 내의 기체가 부피 변화한 경우 그 부피 변화분을 흡수 및 완화하도록 한 것을 특징으로 한다.
- [0022] 본 발명의 초음파 탐촉자의 상기 제1 및 제2 부피 보상 기구가 유연하고 자유로이 변형 가능한 박막으로 이루어지는 것을 특징으로 한다.
- [0023] 본 발명의 초음파 탐촉자에서는 상기 하우징의 피험자의 체표에 접촉하는 부분이 평탄면인 것을 특징으로 한다.

발명의 효과

- [0024] 초음파 전파 액체의 외부로의 누출, 전파 액체로의 기체의 혼입, 하우징의 피검체와의 접촉면의 변형의 방지 및 케이스 외부로부터의 습기의 침입, 결로에 의해 전기적 안전성이 손상되는 것을 방지할 수 있다.

도면의 간단한 설명

- [0025] 도 1(a)는 본 발명의 초음파 탐촉자의 실시예 1의 장축 방향의 종단면도를 나타내고, 도 1(b)는 도 1(a)에 화살표 A로 나타낸 방향에서 본 사시도를 나타낸다.
- 도 2는 도 1에 화살표 A로 나타낸 본 발명의 초음파 탐촉자의 케이스에 형성한 내부 공간의 제1 내부 공간에 설치한 부피 보상 기구의 부분 확대 단면도를 나타내며, (a)는 부피 보상 기구에 초음파 전파 액체가 유입되지 않은 상태를 나타내고, 또한 (b)는 제1 내부 공간 내에 초음파 전파 액체가 유입되어 팽창한 상태를 나타낸다.
- 도 3은 도 1에 화살표 B로 나타낸 오일 씰부의 부분 확대 단면도를 나타내며, (a)는 한 개의 오일 씰을 초음파 송수신부의 구동 회전축에 설치한 부분 확대 단면도를, 또한 (b)는 2개의 오일 씰을 구동 회전축의 축방향을 따라 직렬로 설치한 부분 확대 단면도를 나타낸다.
- 도 4는 본 발명의 초음파 탐촉자의 실시예 2의 단축 방향의 종단면도를 나타낸다.
- 도 5는 종래의 초음파 탐촉자의 초음파 송수신부를 단축 방향으로 왕복 이동시키는 이동 기구를 초음파 송수신부 방향에서 하우징을 제거하고 본 사시도를 나타낸다.
- 도 6은 종래의 초음파 탐촉자의 부피 보상 기구로서, (a)는 케이스의 베이스부 측에 기체만을 통과시키는 통기막을 설치한 종래예를, 또한 (b)는 케이스의 베이스부에 튜브를 설치하고 통기 파이프를 튜브 내에 삽입 관통한 종래예를 나타낸다.
- 도 7은 종래의 체강내 진단 시스템에 있어서 신축성이 있는 멸균 시트에 의해 구동부의 오염 존과 카테터 홀딩부의 청결 존을 구획한 구성을 나타낸다.
- 도 8은 종래의 초음파 프로브에 있어서, 액체실을 구획하는 격벽에 각각 오일 씰을 설치한 종래예를 나타낸다.
- 도 9는 종래의 초음파 탐촉자에 있어서, 고무제의 압력 제공 부재를 이용하여 초음파 전파 매체의 부피 변화를 흡수하는 종래예를 나타낸다.

발명을 실시하기 위한 구체적인 내용

- [0026] 이하, 본 발명의 초음파 탐촉자의 실시예를 도면을 참조하여 설명한다.
- [0027] 실시예 1
- [0028] 도 1(a)에 도시한 바와 같이, 본 발명의 초음파 탐촉자의 실시예 1은, 초음파 탐촉자(200)로서, 수지 재료로 이루어지는 샤시(1)와, 샤시(1)의 상면에 직립하여(수직하여) 일체로 형성된 베어링부(shaft bearing portion, 8a)와, 베어링부(8a)에 2개의 오일 씰(oil seals 8, 9)을 통하여 축 지지된(선회 지지된, pivotally supported) 초음파 송수신부(3)와, 초음파 송수신부(3)를 단축 방향으로 샤시(1)의 바닥면에 설치한 리니어 가이드(1a)를 따라 왕복 이동시키는 구동축(7)과, 타이밍 폴리(7a)를 통해 샤시(1)의 상면에 도시하지 않은 브래킷에 고정 장착된 초음파 송수신부 구동 장치(모터)(6)를 구비하는 탐촉자 구동부를 포함하여 이루어진다.
- [0029] 여기서, 도 1(a)에 도시한 바와 같이, 구동 모터(6)에는 케이블(5)의 일부인 구동 제어용 케이블(11)이 전기적으로 접속되고, 전류를 구동 모터(6)에 공급하고, 초음파 송수신부(3)를 단축 방향으로 왕복 이동시키도록 되어 있다. 또한 케이블(5)의 다른 부분인 초음파 신호 케이블(10)을 샤시(1)에 설치한 부시(bush, 10a)에 삽입 관통하여 초음파 송수신부(3)에 전기적으로 접속하여 초음파 송수신부(3)를 구성하는 압전 소자군으로의 펄스

신호의 송신 및 검체(피검자)로부터 검출된 초음파 신호의 수신을 수행하도록 되어 있다. 나아가 케이블(5)의 외피 실드는 프레임 그라운드로서 금속체의 브래킷이나 구동 모터의 외장 케이스, 도시하지 않은 실드 부재 등에 전기적으로 접속되어 있다. 또한 초음파 송수신부(3)의 왕복 이동은 도 5에 도시한 종래의 왕복 이동 기구를 사용한다. 그리고, 샤시(1)의 하면 가장자리부에 합성 수지체의 하우징(2)을 끼워넣고 고정하여 씌우고, 샤시(1)의 하면과 하우징(2)의 내벽부와의 사이에 형성되는 공간을 초음파 전파 액체(L), 예를 들면 기름을 수용하는 초음파 전파 액체실(100)로서 사용하도록 한다. 여기서, 하우징(2)의 평탄부(2a)가 피검자의 체표와 접촉한다.

[0030] 특히, 본원 발명의 초음파 탐촉자의 특징은 상기 케이스(4)의 내부 공간을 적어도 제1 내부 공간(101)과 제2 내부 공간(102)으로 분할하여 서로 유체적으로 격리하고, 제1 내부 공간(101)에 제1 부피 보상 장치(12) 및 케이스(4)의 외부의 대기 분위기에 통기시키기 위한 통기 수단(13)을 설치한다. 나아가 제1 내부 공간(101)과 제2 내부 공간(102)과 다른 내부 공간 사이에 기체(공기)의 이동(유통)을 방해하는 격벽(칸막이)(14)을 설치한다. 격벽(칸막이)(14)은 샤시(1)의 상부면과 케이스(4)의 내벽과의 사이에 직립하여 설치한다. 제1 내부 공간(101)과 초음파 전파 액체실(100)로부터 완전히 유체적으로 격리된 제2 내부 공간(102) 내에 전술한 구동 모터(6), 초음파 신호용 케이블(10), 구동 제어용 케이블(11), 전기 회로, 브래킷 등을 통하여 접속한 프레임 그라운드 등의 수분 및 습기 등에 의한 녹, 부식 등에 민감한 전기 부품을 수납한다.

[0031] 특히, 도 2에 도시한 바와 같이, 제1 내부 공간(101)에 수용되어 있는 제1 부피 보상 기구(12)는 단면 형상이 자유로이 변형 가능한 유연한 박막으로 이루어지는 파우치 형태의 부재로 이루어지고, 샤시(1)의 상부면에 직립하여 형성한 구멍(1c)을 갖는 돌출부(1b)에 그 파우치 형태의 부재의 목 부분을 끼워넣어 부착되어 있다. 또한, 케이스(4)의 내벽에는 통기성의 방수 시트(13)가 고정 장착되어 있어 제1 내부 공간(101) 내의 기체만이 방수 시트(13)를 통과하여 케이스(4)에 형성한 통기구(13a)로부터 대기 중에 방출된다. 나아가 외기와 통하는 통기구(13a)로부터 초음파 탐촉자의 세정시에 케이스(4)의 외면에 물이 살포되어도 방수 시트(13)에 의해 세정수 등이 제1 내부 공간(101) 내부에 침입하는 것이 방지되어 제1 내부 공간(101) 내의 곰팡이, 녹의 발생 등이 방지되도록 되어 있다.

[0032] 여기서, 본 발명의 초음파 탐촉자의 제1 부피 보상 기구(12)의 구조로는 사용 환경의 온도 변화에 따른 제1 부피 보상 기구(12)의 변형에 수반되는 압력차의 발생을 최대한 적게 하기 위해 유연하고 자유로이 변형 가능한 두께가, 예를 들면, 0.05 내지 1mm 정도인 박막을 파우치 형태로 형성한 것을 사용한다. 이 박막의 재료로는 내약품성이 높은 PTFE(polytetrafluoroethylene, 폴리테트라플루오로에틸렌)나 폴리불화비닐리덴(polyvinylidene fluoride) 등이 매우 적합한데, 초음파 전파 액체의 재료에 대응하여 이들 이외의 재료를 선택할 수도 있다.

[0033] 예를 들면, 실리콘 고무와 같이 다공질의 재료를 제1 부피 보상 기구(12)로서 사용하는 경우에는 어느 한 종류의 액체가 투과되어 액체 누출(liquid leakage)의 원인이 될 수 있기 때문이다. 또한, 제1 부피 보상 기구(12)의 형상으로는 파우치 형태에 한정되지 않으며, 가늘고 긴 관 형태의 것, 혹은 벨로즈 형태로 할 수도 있다. 벨로즈 형태의 것을 사용하는 경우에는 보다 큰 초음파 전파 액체의 부피 변화를 흡수할 수 있게 된다.

[0034] 여기서, 도 1(a)에서는 제1 부피 보상 기구(12)가 상온 상압 하에서 그 최대 부피에 비해 중간적인 부피로 되어 있는 상태를, 또한 도 2(a)는 사용시의 주위 온도의 저하 등으로 인해 초음파 전파 액체의 부피가 수축하고, 제1 부피 보상 기구(12)가 수축된 상태를, 나아가 도 2(b)는 사용 온도의 상승 등으로 인해 초음파 전파 액체의 부피가 팽창하고, 제1 부피 보상 기구(12)가 팽창한 상태를 각각 도시하고 있다.

[0035] 또한, 전술한 본원 발명에 사용하는 제1 부피 보상 기구(12)의 구성에 의해 사용 온도가 변화해도 제1 내부 공간(101) 내에 설치한 제1 부피 보상 기구(12)는 대기압에서 작동하기 때문에 하우징(2) 내의 초음파 전파 액체의 내압은 대기압과 대략 같아지므로 하우징의 내압으로 인한 변형은 방지된다. 또한, 제2 내부 공간(102)은 격벽(14) 등에 의해 외기와 격리되어 있기 때문에 제2 내부 공간(102) 내에 습기가 들어가지 않는다. 따라서, 제2 내부 공간(102) 내에 배치된 전기 부품 등이 녹슬거나 혹은 그들 전기적 절연성이 소실되지 않고, 초음파 탐촉자의 안전성이 저하하지 않는다.

[0036] 나아가 본 발명의 초음파 탐촉자의 실시예 1에서는 도 1(a)에 도시한 바와 같이, 제2 내부 공간(102)이 밀폐되어 있기 때문에 주위 온도의 상승으로 인해 제2 내부 공간(102)의 내압이 상승하고, 베어링부(8a)에 설치한 오일 씰(8, 9)로부터 초음파 전파 액체실(100) 내의 초음파 전파 액체(L)로 기포가 누출될 우려가 있다.

[0037] 이 누출 발생의 이유는 일반적으로 오일 씰의 구조가, 유체측의 압력이 높아져도 유체가 외부(대기측)로 잘 누출되지 않지만, 반대로 외부(대기측)의 압력이 높아진 경우에는 기체가 액체 측으로 침입하기 쉬운 특성으로 되

어 있기 때문이다.

[0038] 예를 들면, 도 3(a)에 도시한 오일 썰을 1개만 설치한 예에서, 그 특성을 설명하면, 기체측의 압력(P_1)과 유체측의 압력(P_2)과의 관계가 $P_1 < P_2$ 인 경우에는 오일 썰(8)의 립(8b)이 압력(P_2) 방향을 향하고 있으므로 구동축(7)에 가압되어 그 썰성을 유지하기 쉽게 되어 있다. 이에 반해, $P_2 < P_1$ 의 경우에는 립(8b)에 구동축(7)으로부터 멀어지는 방향으로 힘이 작용하므로 그 썰성을 유지하기가 어려워진다. 따라서, 도 3(b)에 도시한 바와 같이, 오일 썰을 한 개 더 서로 립(8b)이 반대 방향을 향하도록 직렬로 추가하여 구동축(7)의 축방향으로 설치하도록 한다. 또한 본 발명의 제1 실시예는 이 2개의 오일 썰을 설치한 실시예로 되어 있다.

[0039] 실시예 2

[0040] 본 발명의 초음파 탐촉자의 실시예 2에서는, 도 4에 도시한 바와 같이, 제2 내부 공간(102)에 샤프트(1)의 상면으로부터 돌출시켜 전술한 제1 부피 보상 기구(12)를 설치하고, 또한 제2 내부 공간(102) 내의 압력을 대기압과 대략 동일하게 하기 위해 제1 내부 공간(101)과 제2 내부 공간(102)과의 사이에 설치한 격벽(칸막이)(14)에 제2 내부 공간(102)과 구멍(14a)을 통하여 유체적으로 연통되는 제2 부피 보상 기구(15)를 설치한다.

[0041] 이러한 구성에 따르면, 초음파 탐촉자와의 주위 환경의 온도가 상승하면 초음파 전파 액체실(100) 내의 초음파 전파 액체(L)가 팽창하여 제1 부피 보상 기구(12)가 작동하고, 그 팽창한 액체의 부피만큼 제2 내부 공간(102) 내의 공기를 외부(대기중)로 밀어내려고 작용하여 액체실(100)과 제2 내부 공간(102) 사이의 내압을 대략 동일하게 유지한다.

[0042] 다른 한편, 제2 내부 공간(102) 내의 공기도 온도 상승에 따라 팽창되므로 그 공기의 팽창분과 액체의 팽창분을 합산한 부피분의 공기가 제2 내부 공간(102)의 외부로 유출하려고 한다. 따라서, 제2 부피 보상 기구(15)가 합산한 팽창분의 공기에 의해 작동하여 이 부피 변화분의 공기를 제1 내부 공간(101)으로 밀어내려고 작용하여 제2 내부 공간(102)과 제1 내부 공간(101)의 내압을 대략 동일하게 유지한다.

[0043] 그러나, 이 때, 제1 내부 공간(101)은 외기에 통하여 대기압으로 유지되고 있으므로 제2 내부 공간(102) 및 초음파 전파 액체실(100) 내의 초음파 전파 액체(L)의 내압도 대략 대기압과 동일해진다. 또한, 제1 내부 공간(101)에 외부로부터 습기가 침입할 우려가 있는데, 제2 부피 보상 기구(15)에 의해 제2 내부 공간(102) 내의 기체(공기)는 제1 내부 공간(101) 내의 기체와는 격리되어 있으므로 제2 내부 공간(102) 내에 습기가 외부로부터 침입하지 않는다.

[0044] 따라서, 제2 내부 공간(102) 내에 배치된 모터 등의 전기 부품 및 회로 배선, 프레임 그라운드 등에 녹 등이 발생할 우려, 또는 전기적인 절연성의 불량으로 인해 안전성의 저하 등의 문제점이 발생할 우려가 없다.

[0045] 또한 본 발명의 초음파 탐촉자의 실시예 2에서는 제2 내부 공간(102)의 내압과 초음파 전파 액체(L)의 내압이 대략 동일해지기 때문에 오일 썰을 더 추가하여 설치할 필요가 없기 때문에 구동 장치의 구동 부하를 증가시키는 것이 불필요해진다.

[0046] 또한, 본 발명의 초음파 탐촉자에서는 제2 내부 공간(102) 외에 제3 내부 공간을 케이스(4) 내의 공간에 형성하여 원하는 목적으로 사용할 수도 있다.

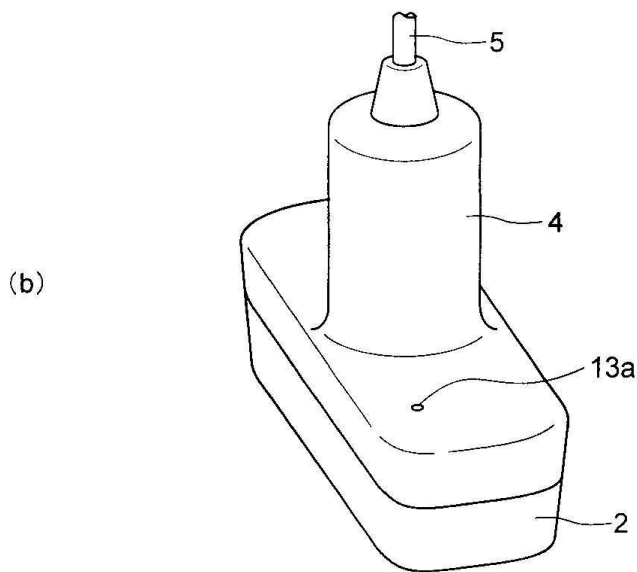
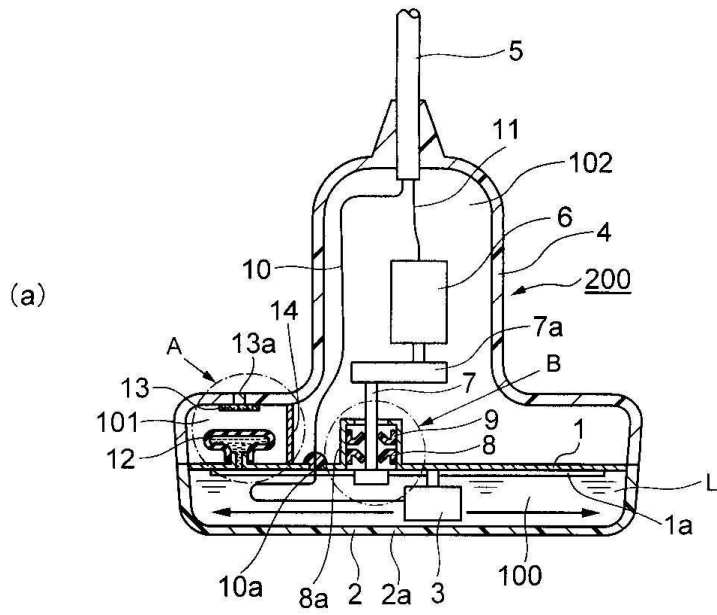
부호의 설명

- [0047] 1...샤프트
- 2...하우징
- 3...초음파 송수신부
- 4...케이스
- 5...케이블
- 6...초음파 송수신부 구동 장치(구동 모터)
- 7...초음파 송수신부 구동축
- 7a...타이핑 폴리

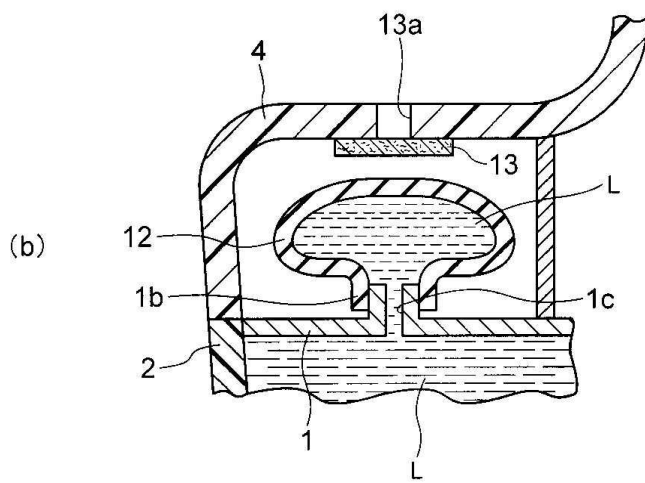
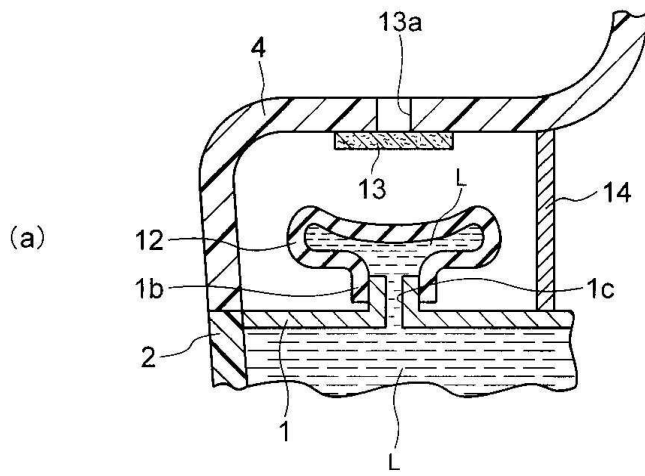
- 8...제1 오일 썰
- 8a...베어링부
- 9...제2 오일 썰
- 10...초음파 신호용 케이블
- 10b...부시
- 11...구동 제어용 케이블
- 12...제1 부피 보상 기구
- 13...방수 시트
- 13a...통기구
- 14...격벽(칸막이)
- 15...제2 부피 보상 기구
- 100...초음파 전파 액체실
- 101...제1 내부 공간
- 102...제2 내부 공간
- 200...초음파 탐촉자
- L...초음파 전파 액체

도면

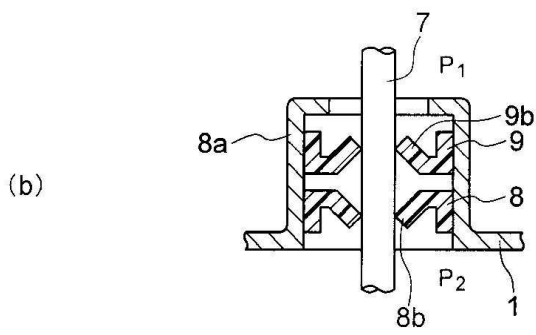
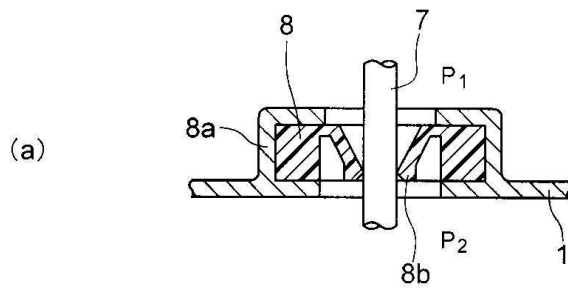
도면1



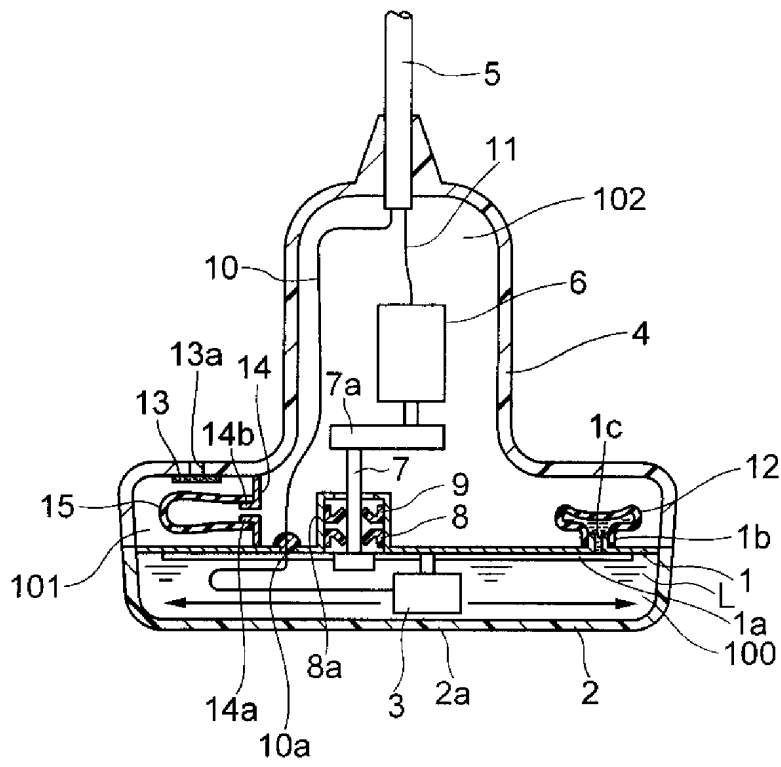
도면2



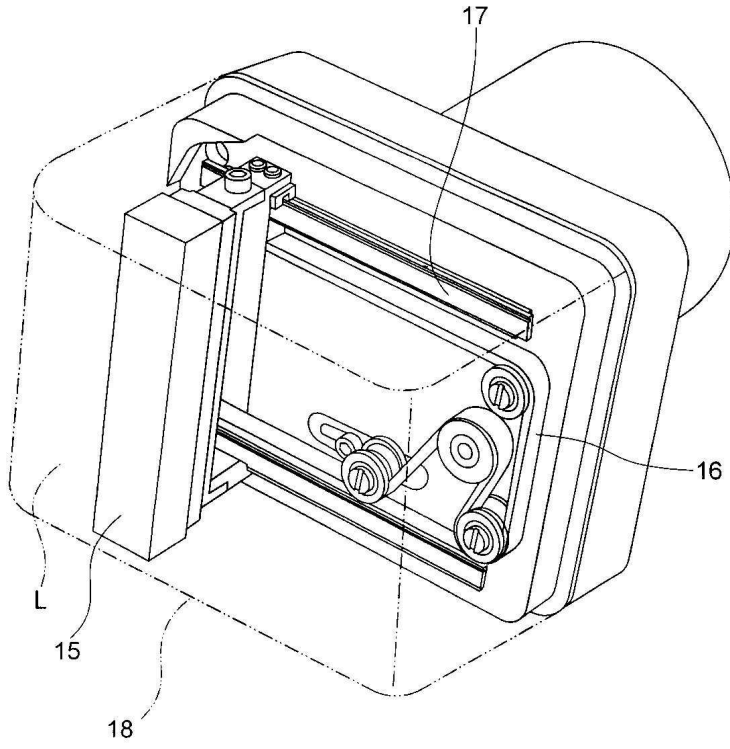
도면3



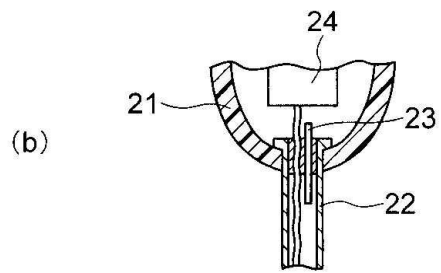
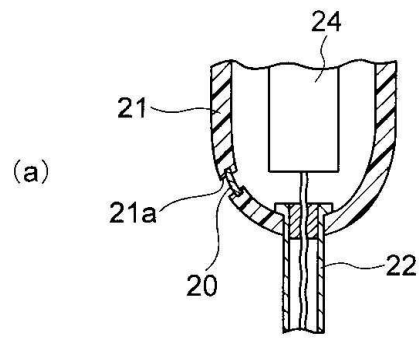
도면4



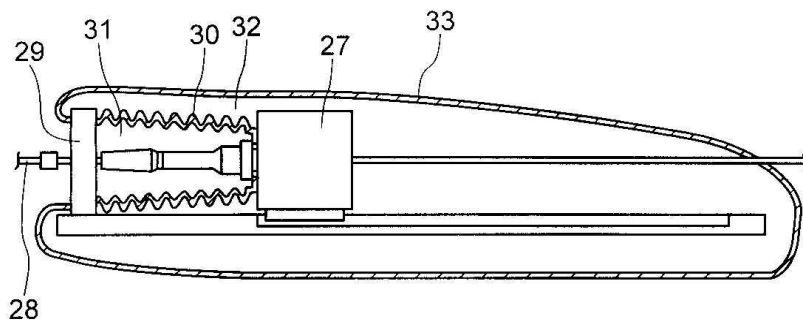
도면5



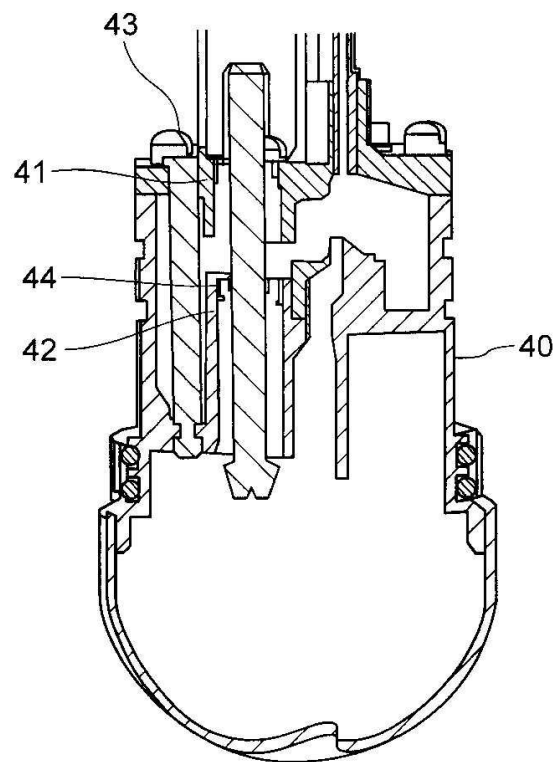
도면6



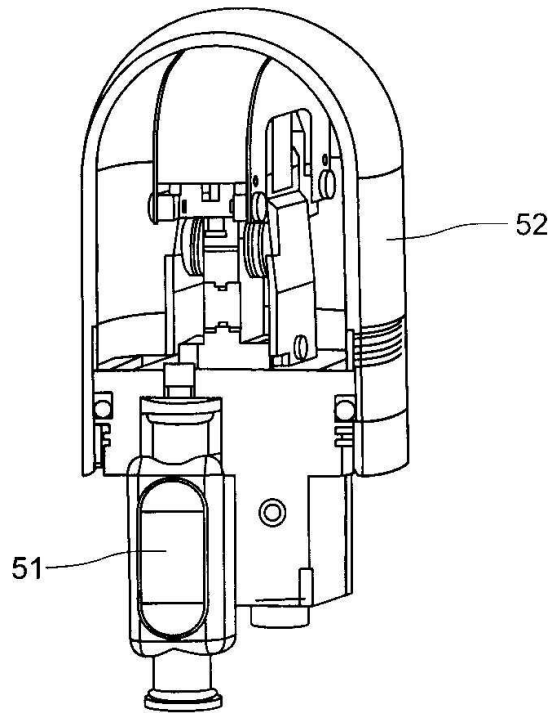
도면7



도면8



도면9



专利名称(译)	超声波探头		
公开(公告)号	KR101969962B1	公开(公告)日	2019-04-17
申请号	KR1020130014085	申请日	2013-02-07
[标]申请(专利权)人(译)	日本电波工业株式会社		
申请(专利权)人(译)	电波日本工业株式会社		
当前申请(专利权)人(译)	电波日本工业株式会社		
发明人	나카 요지		
IPC分类号	A61B8/00 G01N29/24		
CPC分类号	H01L41/0533 A61B8/4281 A61B8/4461 A61B8/546 G01N29/24		
代理人(译)	남승희		
审查员(译)	Hanjaegyun		
优先权	2012030097 2012-02-15 JP		
其他公开文献	KR1020130094238A		
外部链接	Espacenet		

摘要(译)

超声换能器 (200) 包括超声发射和接收部分 (3) , 壳体 (2) , 驱动装置 (6) , 壳体 (4) , 第一体积补偿机构 (12) , 通风部分 (13) , 隔膜 (14) 和部件。壳体 (2) 容纳超声发射和接收部分 (3) , 并且壳体 (2) 密封超声传播液体 (L) 。驱动装置 (6) 被配置为驱动超声发射和接收部分 (3) 。壳体 (4) 容纳驱动装置 (6) 。第一体积补偿机构 (12) 被构造为吸收超声传播液体 (L) 的体积变化。隔膜 (14) 将壳体 (4) 的内部空间分成至少第一内部空间 (101) 和第二内部空间 (102) 。通风部 (13) 构成为使第一内部空间 (101) 向壳体 (4) 的外部通风。该部件设置在内部空间中除第一内部空间 (101) 之外的空间中, 并且包括电连接至电路的框架接地。

