

처서 지지하도록 상기 그물망 시트의 일면에 일부분이 노출되도록 고정된 지지플레이트를 포함한다. 그물망 시트는 서로 간격을 두고 나란하게 배열되어 있는 복수의 가로 방향 리브와, 가로 방향 리브들 중 서로 이웃하는 두 개의 가로 방향 리브 사이를 연결하도록 가로 방향 리브들에 대해 직교하는 방향을 따라 서로 간격을 두고 나란하게 배열되어 있는 복수의 세로 방향 리브를 가지며, 세로 방향 리브들의 높이가 가로 방향 리브들의 높이보다 높게 구성되어 있고, 세로 방향 리브들의 아랫면과 가로 방향 리브들의 아랫면은 동일 평면에 배치되어 있으며, 세로 방향 리브들의 상단은 첨예한 팁으로 형성되어 있다. 가로 방향 리브들은 지지플레이트를 향하는 방향으로 연장되도록 배열되어 있다.

(56) 선행기술조사문헌

KR1020080036040 A*

US20060241423 A1*

US20120130234 A1

JP2011156208 A

*는 심사관에 의하여 인용된 문헌

명세서

청구범위

청구항 1

초음파 투과성의 유연한 합성수지로 형성되어 있고, 서로 간격을 두고 나란하게 배열되어 있는 복수의 가로 방향 리브와, 상기 복수의 가로 방향 리브 중 서로 이웃하는 두 개의 가로 방향 리브 사이를 연결하도록 상기 복수의 가로 방향 리브에 대해 직교하는 방향을 따라 서로 간격을 두고 나란하게 배열되어 있는 복수의 세로 방향 리브를 가지며, 상기 복수의 세로 방향 리브의 높이가 상기 복수의 가로 방향 리브의 높이보다 높게 구성되어 있고, 상기 복수의 세로 방향 리브의 아랫면과 상기 복수의 가로 방향 리브의 아랫면은 동일 평면에 배치되어 있으며, 상기 복수의 세로 방향 리브의 상단은 첨예하게 형성되어 있는 그물망 시트(Mesh Sheet)와;

상기 그물망 시트를 팽팽하게 펼쳐서 지지하도록 상기 그물망 시트의 일면에 일부분이 노출되도록 고정되어 있고, 복수의 관통구멍이 형성되어 있는 지지플레이트를 포함하고,

상기 복수의 가로 방향 리브는 상기 지지플레이트를 향하는 방향으로 연장되도록 배열되어 있는 초음파 유방 스캐너용 유방 슬립 방지 패드.

청구항 2

삭제

청구항 3

삭제

청구항 4

제1항에 있어서,

상기 그물망 시트에 도포된 젤을 더 포함하는 초음파 유방 스캐너용 유방 슬립 방지 패드.

청구항 5

제1항에 있어서,

상기 그물망 시트의 지지플레이트에 인접하게 배치된 젤 패드를 더 포함하고,

상기 젤 패드는, 지지플레이트로부터 가로 방향 리브를 따라서 멀어질수록 두께가 얇아지도록 구성된 초음파 유방 스캐너용 유방 슬립 방지 패드.

발명의 설명

기술 분야

[0001] 본 발명은 압박 프레스 방식의 초음파 유방 스캐너 사용시 환자의 유방이 압박 프레스 사이에서 미끄러지는 것을 방지하기 위한 슬립 방지 패드에 관한 것이다.

배경 기술

[0002] 여성의 유방암 진단을 위하여 초음파 스캐닝 장치가 사용된다. 유방의 초음파 영상을 얻기 위하여 스캐닝을 할 경우, 유방을 스캐닝부의 상부 면에 위치시킨다. 이 때 초음파 프로브와 접촉하는 유방의 피부 표면 사이에 공기가 있으면 감쇄 등의 원인에 의해 초음파가 유방 내에 제대로 전달되지 않는다. 즉, 공기와 피부 경계면에서 초음파가 반사되고, 아주 미세한 기포가 있어도 초음파의 전달이 현저하게 감소하여, 선명한 이미지를 획득하기 어렵다. 따라서, 초음파 프로브와 유방 피부 표면 사이에 매개 물질(acoustic coupling medium)을 위치시키고, 매개 물질을 통하여 유방으로 초음파가 전달되도록 한다. 따라서, 스캐닝부의 상부 면과 유방 사이에 초음파 전달 매개 물질을 배치한다.

- [0003] 임상에서 유방암 진단의 정확성을 높이기 위하여 의사가 X-선 촬영에 의하여 획득한 유방 이미지와 초음파 검사 장치에 의해서 획득된 유방 이미지를 비교할 필요가 있다. 본 발명의 발명자는 X-선 촬영 이미지와 유사한 형태의 유방 이미지를 얻을 수 있는 초음파 검사 장치를 발명하여 특허 등록을 받았다(인용특허 1).
- [0004] 인용특허 1에 개시된 초음파 유방 스캐너는 압박 프레스 방식으로, 유방이 놓여지기 위한 초음파 스캐닝부와, 스캐닝부에 놓여진 유방을 압박하기 위한 압박 프레스를 포함한다. 특히, 초음파 스캐닝부는 적어도 하나의 초음파 프로브와, 물체가 변형되지 않도록 지지하면서 초음파 프로브를 이동시키기 위한 캐터필러를 구비하고 있다.
- [0005] 인용특허 1에 개시된 것과 같은 압박 프레스 방식의 장치를 사용하여 유방의 이미지를 얻을 경우, 압박 프레스로 유방을 가압하고, 압박 프레스에 의해서 변형된 유방을 스캐닝한다. 스캐닝 도중에, 유방과 스캐닝부 사이에 초음파 매개 물질(젤이나 젤 패드)이 놓여 있어서, 스캐닝부와 압박 프레스 사이에 놓인 유방이 미끄러지는 경우가 발생하여 원하는 유방의 이미지를 얻지 못하는 경우가 있다.
- [0006] 매개 물질로 액체형 젤(Gel)을 사용할 경우, 유방 피부 표면에 도포 시 환자에게 불쾌감을 줄 수 있을 뿐만 아니라, 증발되거나 필요 없는 부위로 액체형 젤이 밀려나가 지속적으로 사용하기에 불편한 문제점이 있다. 또한, 초음파 스캐너를 여러 사람이 사용할 경우, 스캐닝부의 표면에 잔류하는 젤이 오염되고, 오염된 젤에 접촉으로 인한 감염이 발생할 수도 있다. 상기와 같은 액체형 젤을 사용할 경우의 문제점을 해결하기 위하여, 액체 형태가 아닌 고분자 가교에 의한 초음파 젤 패드(Gel Pad)가 고안되어 있다(인용특허 2). 액체 형태가 아닌 고분자 가교에 의하여 고형화된 젤 패드를 사용하면, 감염의 문제를 어느 정도 해결할 수 있으나, 유방의 여러 부위를 촬영하기 위하여 반복하여 사용할 경우 젤 패드가 손상되는 문제점이 있으며, 유방을 가압프레스로 가압할 때 유방이 미끄러지는 문제는 여전히 존재한다.
- [0007] 한편, 인용특허 3에는 초음파 스캐닝을 위한 가압 스캐닝 조립체가 개시되어 있다. 가압 스캐닝 조립체는 유방을 가압하기 위한 시트를 포함하고, 시트는 프레임에 고정되어 있다. 시트는 환자의 유방에 가압될 경우 팽팽하게 되고, 시트에는 초음파 매개 물질이 도포되어 있고, 초음파 프로브는 시트를 통과하여 유방을 스캐닝하도록 구성된다. 즉, 인용특허 3에 도시된 시트는, 유방을 초음파로 스캐닝할 때, 가압프레스의 압력에 의하여 유방이 미끄러지는 것을 방지하기 위하여 고안된 것이 아니다.

선행기술문헌

특허문헌

- [0008] (특허문헌 0001) 대한민국 등록특허 제10-0668766호, 발명의 명칭, 변형 가능한 물체의 초음파 검사 장치(인용특허 1)
- (특허문헌 0002) 대한민국 등록특허 제10-0511341호, 발명의 명칭, 카라기난을 포함하는 초음파용 겔패드 및 그 제조방법(인용특허 2)
- (특허문헌 0003) US 8,721,552 B2, 발명의 명칭, COMPRESSIVE SURFACES FOR ULTRASONIC SCANNING(인용특허 3)

발명의 내용

해결하려는 과제

- [0009] 본 발명은 압박 프레스 방식의 초음파 스캐너를 사용할 경우, 가압된 유방이 미끄러지는 것을 방지하기 위한 유방 슬립 방지 패드를 제공하는 것을 목적으로 한다.
- [0010] 또한, 본 발명은 여러 사람이 스캐너를 사용할 경우, 오염된 초음파 매개 물질에 의하여 환자가 감염되는 것을 방지하기 위한 초음파 매개 물질을 포함하는 유방 슬립 방지 패드를 제공하는 것을 목적으로 한다.

과제의 해결 수단

- [0011] 본 발명에 따른 초음파 유방 스캐너용 유방 슬립 방지 패드는 초음파 투과성의 유연한 합성수지로 형성된 그물망 시트(Mesh Sheet)와, 그물망 시트를 그물망 시트를 팽팽하게 펼쳐서 지지하도록 그물망 시트의 일면에 일부 분이 노출되도록 고정된 지지플레이트를 포함한다. 그물망 시트는 서로 간격을 두고 나란하게 배열되어 있는 복

수의 가로 방향 리브와, 복수의 가로 방향 리브 중 서로 이웃하는 두 개의 가로 방향 리브 사이를 연결하도록 복수의 가로 방향 리브에 대해 직교하는 방향을 따라 서로 간격을 두고 나란하게 배열되어 있는 복수의 세로 방향 리브를 가지며, 복수의 세로 방향 리브의 높이가 복수의 가로 방향 리브의 높이보다 높게 구성되어 있고, 복수의 세로 방향 리브의 아랫면과 복수의 가로 방향 리브의 아랫면은 동일 평면에 배치되어 있으며, 복수의 세로 방향 리브의 상단은 첨예한 팁으로 형성되어 있다. 복수의 가로 방향 리브는 지지플레이트를 향하는 방향으로 연장되도록 배열되어 있다.

[0012] 사용시에 유방 슬립 방지 패드를 초음파 스캐닝부에 장착하고, 그물망 시트와 유방의 표면에 젤을 도포한다. 유방은 유방 슬립 방지 패드의 그물망 시트 부분에 위치시키고, 압박 프레스로 유방의 상부를 가압한 상태에서 초음파 스캐닝을 한다. 즉, 유방 슬립 방지 패드를 초음파 스캐닝부에 장착된 상태에서 지지플레이트는 환자의 가슴에 대하여 반대편에 위치하고, 그물망 시트에 장착된 유방의 표면은 높이가 높은 세로 방향 리브와 먼저 접촉하고, 가압프레스에 의해서 변형된 유방의 하부 표면이 세로 방향 리브들 사이로 삽입되어 가로방향 리브와 일부 접촉하게 된다. 따라서, 가압 프레스로 유방을 가압하더라도, 유방이 가로방향 리브에 걸려서 가로방향으로 이동이 방해되어 미끄러지지 않게 된다.

[0013] 몇몇 실시예에 있어서, 유방 슬립 방지 패드를 초음파 스캐너에 장착할 때 정해진 위치에 장착을 용이하게 하고, 슬립 방지 패드를 고정하기 위하여, 지지플레이트에 복수의 관통구멍을 형성할 수도 있다.

[0014] 몇몇 실시예에 있어서, 젤을 그물망 시트에 도포하여 포장하면, 사용자가 별도로 유방 슬립 방지 패드를 초음파 스캐너에 장착한 후에 젤을 도포하는 수고를 하지 않도록 할 수 있다.

[0015] 몇몇 실시예에 있어서, 초음파 유방 스캐너용 유방 슬립 방지 패드는 상기 그물망 시트의 지지플레이트에 인접하게 배치된 젤 패드를 더 포함할 수 있다. 상기 젤 패드는 유방이 그물망 시트에 장착된 경우, 유방의 끝 부분과 스캐닝부 평면 사이의 공간을 채워서, 초음파가 환자 유방의 말단부에도 전달되도록 하여 보다 선명한 유방의 이미지를 얻을 수 있도록 한다. 특히, 젤 패드를 지지플레이트로부터 가로 방향 리브를 따라서 멀어질수록 두께가 얇아지도록 구성하면, 보다 잘 초음파가 유방의 단부로 전달되도록 할 수 있다.

발명의 효과

[0016] 본 발명에 따르면, 압박 프레스 방식의 초음파 유방 스캐너 사용할 때, 압박에 의해서 유방이 이동하는 것을 방지하여 선명한 초음파 이미지를 얻을 수 있다. 또한, 압박에 의해서 유방이 미끄러지는 것을 방지하여, 보다 넓은 영역의 유방 초음파 이미지를 얻을 수 있다. 또한, 본 발명에 따른 일회용 유방 슬립 방지 패드를 사용하면, 초음파 스캐너를 많은 사람이 사용할 경우 젤의 오염에 따른 감염을 방지할 수 있다.

도면의 간단한 설명

[0017] 도 1은 압박 프레스 방식의 초음파 유방 스캐너에 유방 슬립 방지 패드를 장착하고 사용하는 상태를 나타내는 개략도

도 2는 초음파 스캐너의 스캐닝 부에 유방 슬립 방지 패드가 장착되는 상태를 설명하기 위한 사시도

도 3은 본 발명에 따른 슬립 방지 패드의 그물망의 구조를 설명하기 위한 사시도

도 4는 본 발명에 따른 슬립 방지 패드의 다른 실시예의 사시도

도 5는 도 4에 도시된 실시예의 사용 상태를 나타내는 설명도

도 6은 본 발명에 따른 슬립 방지 패드를 일회용 포장한 다양한 실시예의 설명도

발명을 실시하기 위한 구체적인 내용

[0018] 이하에서는 첨부 도면을 참조하여 본 발명의 실시예에 대하여 상세히 설명한다.

[0019] 도 1을 참조하면, 초음파 유방 스캐너(100)는 환자의 유방이 장착되기 위한 스캐닝부(50)와, 스캐닝부(50)의 상부에 상하로 이동이 가능하게 설치된 압박프레스(40)를 구비한다. 스캐닝부(50)는 회전 프레임(30)에 고정되어 있고, 압박프레스(40)는 회전 프레임(30)에 대하여 상하로 이동이 가능하게 설치되어 있다. 회전 프레임(30)은 회전축(20)에 고정되어 있고, 회전축(20)은 프레임(10)에 회전가능하게 설치되어 있다. 스캐닝부(50)의 상부면에는 본 발명에 따른 유방 슬립 방지 패드(60)가 장착되어 있다. 환자의 유방(B)은 유방 슬립 방지 패드(60) 위에 놓여 있고, 압박 프레스(40)에 의해서 압박되어 변형된 상태가 도시되어 있다.

- [0020] 도 2에는 초음파 유방 스캐너(100)의 스캐닝부(50)와 스캐닝부(50)에 장착된 유방 슬립 방지 패드(60)가 도시되어 있다. 스캐닝부(50)는 하우징(55)과, 하우징(55)의 상부면 일부를 구성하도록 하우징(55)에 장착된 캐터필러 스캐너(52)를 포함한다. 캐터필러 스캐너(52)는 프레임이 상부로 노출된 경우 평면을 구성하도록 구성된 복수의 링크(53)와, 링크(53)들 사이에 설치된 초음파 프로브 유닛(52a)을 포함한다. 초음파 프로브 유닛(52a)은 일정한 간격으로 이격되도록 배치된 한 쌍의 프로브(52a-1)와, 한 쌍의 프로브(52a-1)를 지지하기 위한 지지판(52a-2)로 포함한다. 도시하지는 않았으나, 캐터필러 스캐너(52)의 링크(53)들은 케도를 따라서 이동하여 하우징(55)의 모서리에서 회전하면서 하우징(55)의 내부로 들어가거나 내부로부터 나오도록 구성되어 있다. 또한, 하우징(55)의 내부에는 캐터필러 스캐너(52)의 프로브 유닛(52a)을 수평이동 하도록 구동하기 위한 구동 수단이 설치되어 있다. 따라서, 프로브 유닛(52a)이 전후로 수평 이동하면, 링크(53)들이 하우징(55)의 내부로 들어가고 나오면서 캐터필러 스캐너(52) 상부에 놓인 유방(B)을 스캐닝하여 초음파 이미지를 얻게 된다. 도시하지는 않았으나, 캐터필러 스캐너(52)의 상부에는 투명한 합성수지 필름이 장착되어 있다. 투명한 합성수지 필름은 초음파 매개 물질이 링크(53)들이나 프로브 유닛(52a)에 부착되는 것을 방지한다. 또한, 한 쌍의 프로브(52a-1)와 투명한 합성수지 필름 사이에 초음파 전달을 위하여 하우징(55)의 내부에는 오일이나 물을 채워져 있다. 스캐닝부(50)의 하우징(55) 상부에는 유방 슬립 방지 패드(60)를 고정하고 유방 슬립 방지 패드(60)의 장착 위치를 정하기 위한 패드 장착부(51)가 구비되어 있다. 장착부(51)에는 복수의 안내 돌기(51a)가 형성되어 있다.
- [0021] 유방 슬립 방지 패드(60)는 그물망 시트(62)와 지지플레이트(61)를 포함한다. 그물망 시트(62)는 초음파 투과성의 유연한 합성수지로 제조된다. 지지플레이트(61)는 합성수지로 제조되고, 그물망 시트(62)를 팽팽하게 펼쳐서 지지하도록 그물망 시트(61)의 일면에 고정되어 있다. 또한, 지지플레이트(61)는 그물망 시트(62)의 일측에서 일부분이 노출되도록 고정되어 있다. 지지플레이트(61)에는 유방 슬립 방지 패드(60)를 스캐닝부(50)의 하우징(55) 상부의 장착 영역(51)에 형성된 돌기들(51a)에 대응하는 위치에 형성된 복수의 관통구멍(61a)이 형성되어 있다. 장착부(51)의 돌기들이 대응하는 관통구멍(61a)에 끼워져서, 유방 슬립 방지 패드(60)를 정해진 위치에 장착하도록 하고, 압박 프레스(40)로 유방(B)을 가압할 때 유방 슬립 방지 패드(60)가 스캐닝부(50)로부터 미끄러져서 탈락되지 않도록 한다.
- [0022] 본 실시예에서는 장착부(51)에 돌기를 형성하고 지지플레이트(61)에 관통구멍(61a)이 형성되어 있으나, 반대로 장착부(51)에 구멍을 형성하고 지지플레이트(61)에 복수의 돌기를 형성할 수도 있다. 필요에 따라서, 지지플레이트(61)를 장착부(51)의 정해진 위치에 고정하기 위한 기구를 별도로 장착부(51)에 설치할 수도 있다.
- [0023] 도 3을 참조하면, 그물망 시트(62)는 서로 간격을 두고 나란하게 배열되어 있는 복수의 가로 방향 리브(62b)와, 가로 방향 리브(62b)들 중 서로 이웃하는 두 개의 가로 방향 리브 사이를 연결하도록 가로 방향 리브(62b)들에 대해 직교하는 방향을 따라 서로 간격을 두고 나란하게 배열되어 있는 복수의 세로 방향 리브(62a)를 갖는다. 그물망 시트(62)의 상부에 놓이는 유방(B)이 미끄러지는 것을 방지하도록 세로 방향 리브(62a)들의 높이가 가로 방향 리브(62b)들의 높이보다 높게 구성되어 있다. 세로 방향 리브(62a)들의 아랫면과 가로 방향 리브(62b)들의 아랫면은 동일 평면에 배치되어 있다. 세로 방향 리브(62a)들의 상단은 첨예한 팁(Tip: 62c)으로 형성되어 있다. 가로 방향 리브(62b)들은 지지플레이트(61)를 향하는 방향으로 연장되도록 배열되어 있다.
- [0024] 사용시에 유방 슬립 방지 패드(60)를 초음파 스캐닝부(50)에 장착하고, 그물망 시트(62)와 유방(B)의 표면에 젤을 도포한다. 유방(B)을 유방 슬립 방지 패드(60)의 그물망 시트(62) 부분에 위치시키고, 압박 프레스(40)로 유방(B)의 상부를 가압한 상태에서 캐터필러 스캐너(52)를 구동하여 유방의 이미지를 스캐닝한다. 유방 슬립 방지 패드(60)가 초음파 스캐닝부(50)에 장착된 상태에서, 지지플레이트(61)는 환자의 유방(B)에 대하여 반대편에 위치한다. 그물망 시트(62)에 장착된 유방(B)이 가압프레스(40)에 의해서 가압되면, 유방(B)의 표면은 높이가 높은 세로 방향 리브(62a)의 첨예한 팁(62c)과 먼저 접촉하고, 가압프레스(40)의 가압에 의해서 변형된 유방의 하부 표면이 세로 방향 리브(62a)들 사이로 삽입되어 세로 방향 리브(62a)들 사이를 서로 연결하고 있는 가로 방향 리브(62b)와 일부 접촉하게 된다. 따라서, 가압 프레스(40)로 유방(B)을 가압할 때, 유방(B)이 세로 가로 방향 리브(62a)들에 걸려서 가로방향으로 이동이 방해되어 미끄러지지 않게 된다.
- [0025] 도 4에는 본 발명에 따른 초음파 유방 스캐너용 유방 슬립 방지 패드의 다른 실시예가 도시되어 있다.
- [0026] 본 실시예의 유방 슬립 방지 패드(70)가 도 3에 도시된 유방 슬립 방지 패드(60)와 다른 점은, 그물망 시트(62)의 일면 지지플레이트(61)와 인접한 부분에 배치된 젤 패드(63)를 더 포함하고 있는 점이다. 도 5에 도시된 것과 같이, 젤 패드(63)는 유방(B)이 그물망 시트(62)에 장착된 경우, 유방(B)의 끝 부분과 스캐닝부(50) 사이의 공간을 채워서, 초음파가 환자 유방(B)의 말단부까지 잘 전달되도록 한다. 따라서 보다 선명한 유방(B)의 이미지를 얻을 수 있다. 특히, 젤 패드(63)를 지지플레이트(61)로부터 가로 방향 리브(62b)를 따라서 멀어질수록

두께가 얇아지도록 구성하여, 유방(B) 끝 부분에 빈 공간이 생기지 않도록 하여 초음파가 유방의 말단부까지 전달되도록 한다.

[0027] 도 6은 본 발명에 따른 슬립 방지 패드를 일회용 포장한 다양한 실시예의 설명도이다. 도 6(a)에 도시된 것과 같이, 유방 슬립 방지용 패드(60)를 포장 용기(80)에 담고, 필름(81)으로 밀폐하여, 오염이 되지 않도록 포장된 상태로 판매할 수 있다. 또한, 도 6(b)에 도시된 것과 같이, 유방 슬립 방지용 패드(60)를 포장 용기(80)에 담고, 용기(80)에 액체 형태의 젤(g)을 주입하고 필름(81)으로 밀폐하여 오염이 되지 않도록 포장된 상태로 판매할 수 있다. 또한, 도 6(c)에 도시된 것과 같이, 젤 패드(63)가 포함된 유방 슬립 방지용 패드(70)를 포장 용기(80)에 담고, 용기(80)에 액체 형태의 젤(g)을 주입하고 필름(81)으로 밀폐하여 포장된 상태로 판매할 수 있다. 위와 같은 형태로 포장된 상태로 제품을 공급하면, 사용자가 별도로 유방 슬립 방지 패드를 초음파 스캐너에 장착한 후에 젤을 도포하는 수고를 하지 않고, 바로 사용할 수 있다.

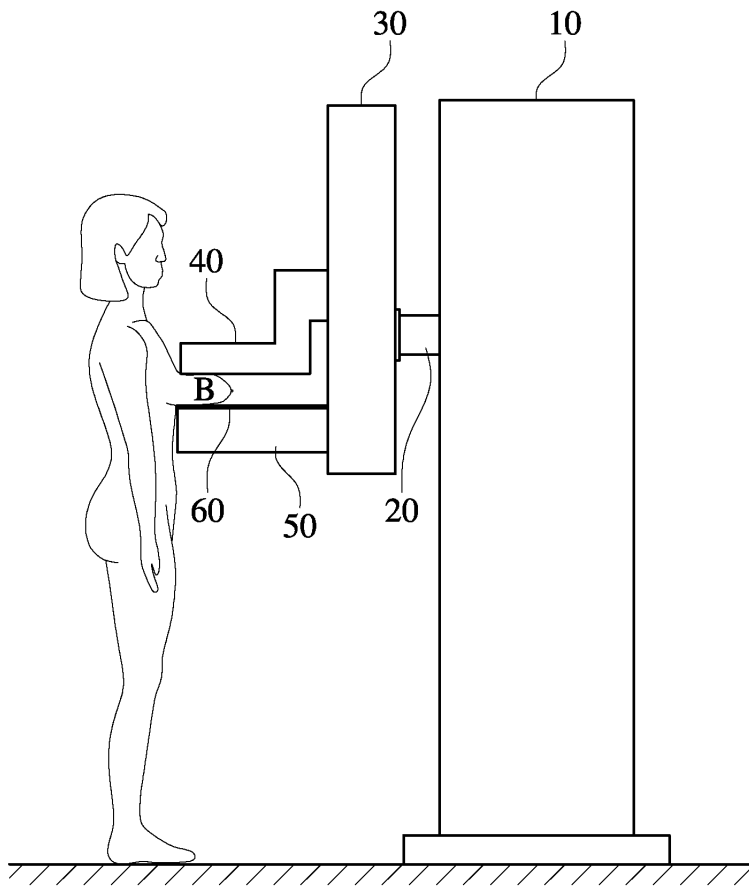
[0028] 앞에서 설명된 본 발명에 따른 실시예들은 본 발명을 한정하는 것이 아니고 예시적인 것으로 이해되어야 하며, 본 발명에 따른 그물망 시트는 다양한 형태로 변형될 수 있다. 본 발명은 청구항에 기재된 범위 및 그와 동등 범위 내에서 다양한 형태로 변경되어 구체화 될 수 있다.

부호의 설명

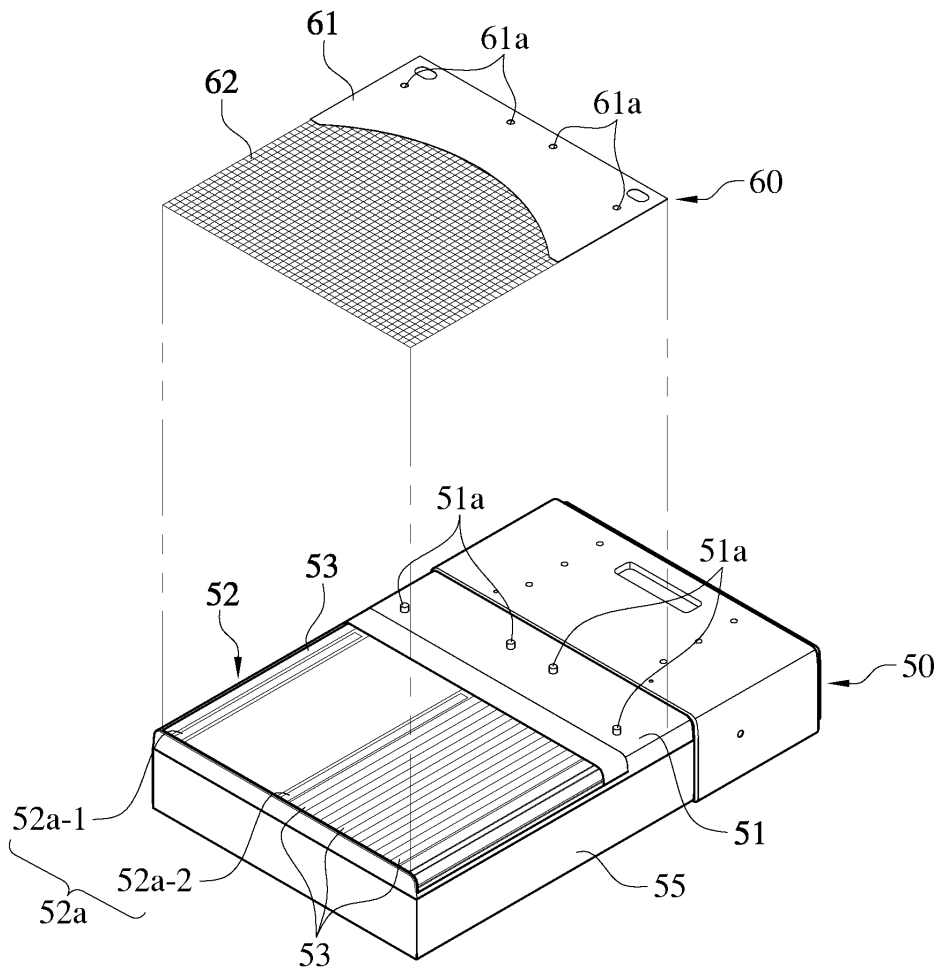
- [0029]
- 40 압박 프레스
 - 50 스캐닝부
 - 60 유방 슬립 방지 패드
 - 61 지지 플레이트
 - 62 그물망 시트
 - 62a 세로 방향 리브
 - 62b 가로 방향 리브

도면

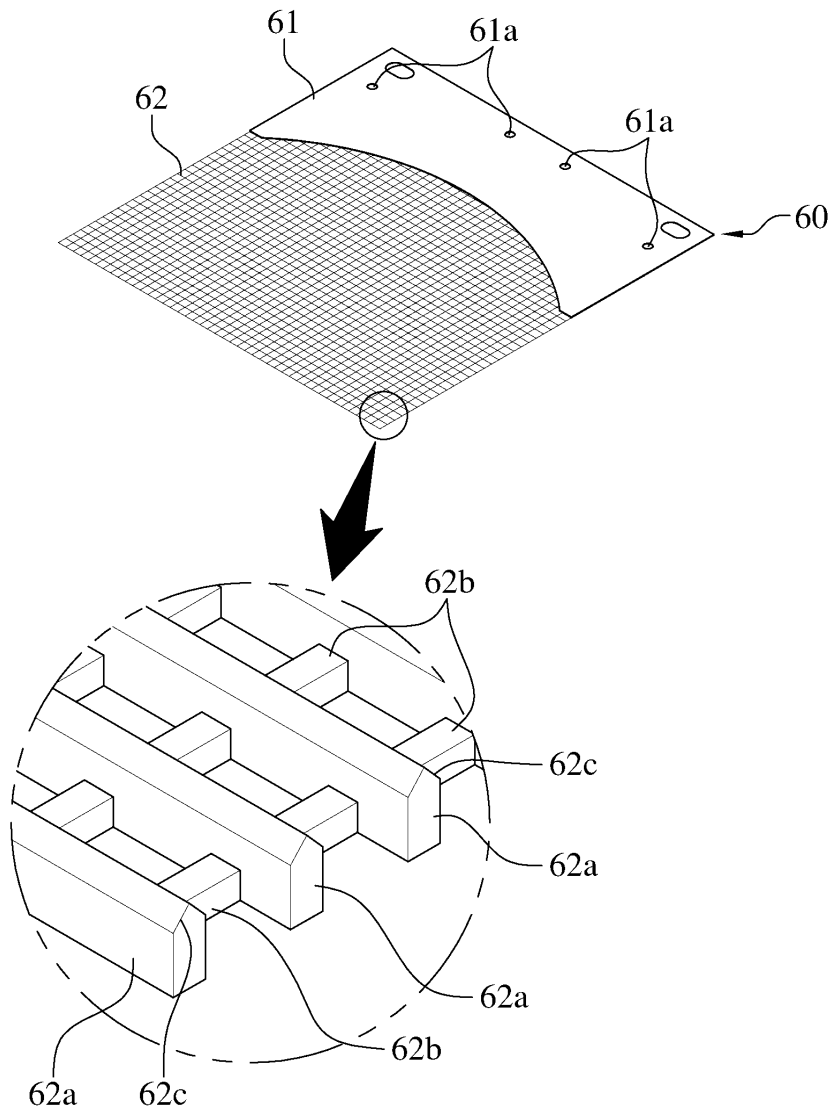
도면1



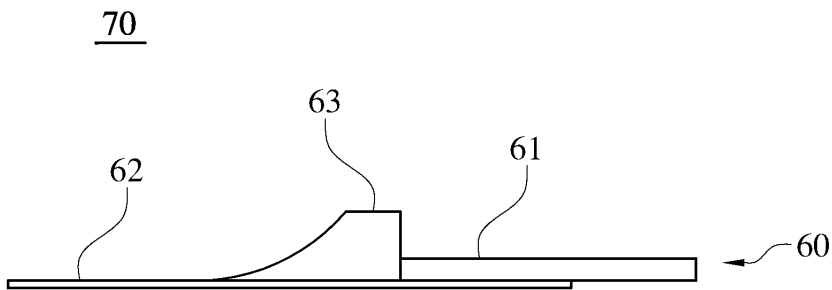
도면2



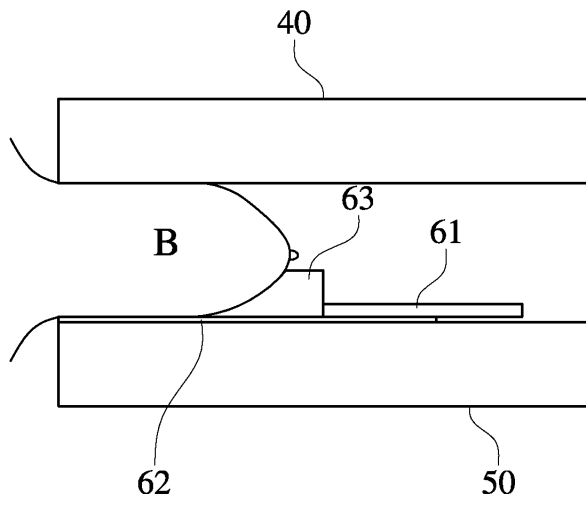
도면3



도면4

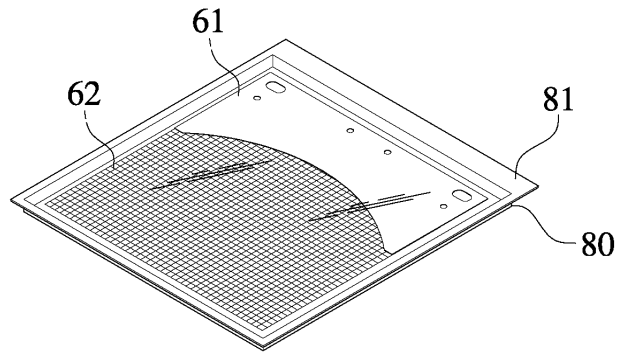


도면5

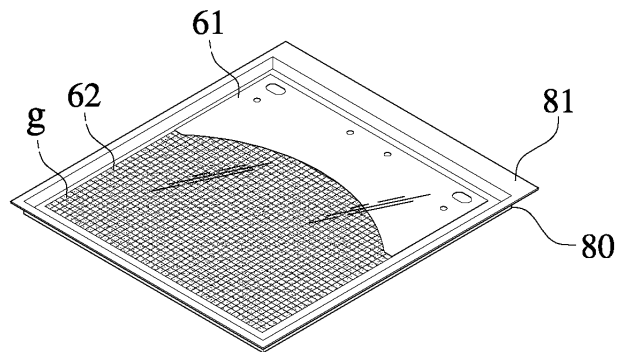


도면6

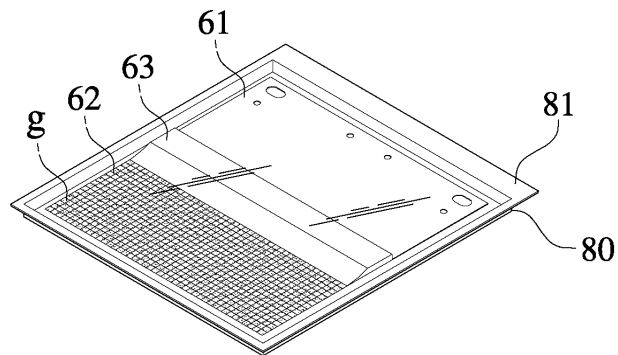
(a)



(b)



(c)



专利名称(译)	用于超声波乳房扫描仪的乳房防滑垫		
公开(公告)号	KR101898346B1	公开(公告)日	2018-09-13
申请号	KR1020160158718	申请日	2016-11-25
[标]申请(专利权)人(译)	医疗公园		
申请(专利权)人(译)	주식회사메디칼파크		
当前申请(专利权)人(译)	주식회사메디칼파크		
[标]发明人	PARK HEE BOONG 박희봉		
发明人	박희봉		
IPC分类号	A61B8/00		
CPC分类号	A61B8/406 A61B8/00		
其他公开文献	KR1020180059300A		
外部链接	Espacenet		

摘要(译)

防滑垫技术领域本发明涉及一种防滑垫，其用于在使用按压式超声波乳房扫描仪时防止患者的乳房在按压之间滑动。根据本发明，用于超声波乳房扫描仪的乳房防滑垫包括由可透过超声波的软合成树脂形成的网片，以及固定成使得其一部分暴露于网片的一个表面的支撑板。至于紧密地展开和支撑网片。网片包括多个横向肋，多个横向肋设置成在支撑板的方向上延伸，多个纵向肋设置成在垂直于横向肋的方向上延伸，其中纵向肋的高度高于横肋。

